

ÚJ

RENAULT KANGOO VAN





RENAULT



EURO6 DFULL LISTAÁRAK

MOTOR		Pack Comfort	
		Standard	Open Sesame By Renault
1.3 TCe 100	Nettó ár Bruttó ár Verzió	6 190 000 7 861 300 FIE2MA 6U SB	6 490 000 8 242 300 FIE2MA 6U S
1.3 TCe 130		6 490 000 8 242 300 FIE2MB 6U SB	6 790 000 8 623 300 FIE2MB 6U S
1.5 Blue dCi 75		6 400 000 8 128 000 FIE2AA 6U SB	6 700 000 8 509 000 FIE2AA 6U S
1.5 Blue dCi 95		6 650 000 8 445 500 FIE2AB 6U SB	6 950 000 8 826 500 FIE2AB 6U S
1.5 Blue dCi 115		6 900 000 8 763 000 FIE2AC 6U SB	7 200 000 9 144 000 FIE2AC 6U S



AJÁNLATUNK

Kiemelt céges kedvezmények egy autóra is!

Érdeklődjön a márkakereskedésekben!



OPEN SESAME BY RENAULT

A „B” oszlop a jobb oldalon az oldalsó tolóajtóba és az első ajtóba került.

Kategóriabajnok oldalsó rakodónyílás - 1 446 mm

A hosszú vagy nagy méretű tárgyak is egyszerűen be- vagy kirakodhatók a jármű oldaláról.



RENAULT CREDIT FINANSZÍROZÁS

**Akár fix 3,99%
THM!¹**

Az ajánlat 2021. szeptember 1-től visszavonásig, vagy a készlet erejéig érvényes jogi személyeknek.

renault.hu

FELSZERELTSÉG

KANGOO Van	Nettó ár	Bruttó ár	Rendelhetőség	Pack Comfort
CSOMAGOK				
PARKOLÁS csomag: Belső visszapillantó tükör automata sötétedéssel +Tolatóradar +Tolatókamera	200 000	254 000	A tolatókamera képét a belső visszapillantó tükör mutatja	<input type="radio"/>
PARKOLÁS EXTRA csomag: Kamerás belső visszapillantó tükör +Tolatókamera	200 000	254 000	Csak első-hátsó-oldalsó parkolóradarokkal vagy Renault Park Assist-tal rendelhető!	<input type="radio"/>
PARKOLÁS PRÉMIUM csomag: Kamerás belső visszapillantó tükör + Tolatóradar + Tolatókamera	250 000	317 500		<input type="radio"/>
VEZETÉS csomag: 8" EASY LINK multimédia rendszer + Tolatóradar + Tolatókamera	230 000	292 100		<input type="radio"/>
VEZETÉS EXTRA csomag: 8" EASY LINK multimédia és navigációs rendszer + Tolatóradar + Tolatókamera	260 000	330 200		<input type="radio"/>
VEZETÉS PRÉMIUM csomag: 8" EASY LINK multimédia rendszer + Első-Hátsó-Oldalsó parkolóradarok + Tolatókamera	270 000	342 900		<input type="radio"/>
VEZETÉS PRÉMIUM EXTRA csomag: 8" EASY LINK multimédia és navigációs rendszer + Első-Hátsó-Oldalsó parkolóradarok + Tolatókamera	300 000	381 000		<input type="radio"/>
LÉGZSÁK csomag: Utasoldali frontlégzsák (manuálisan kikapcsolható) + Oldallégzsákok	120 000	152 400		<input type="radio"/>
KILÁTÁS csomag: Üvegezett válaszfal + 180°-ban nyitható, üvegezett hátsó ajtók + Fűthető hátsó szélvédő + Hátsó ablaktörlő + Belső visszapillantó tükör	75 000	95 250	Csak a standard változatokhoz rendelhető!	<input type="radio"/>
KÉNYELEM csomag: Fűthető első ülések + Magasságban állítható vezetőülés manuális deréktámasszal + Magasságban állítható utasülés	75 000	95 250	Csak a standard változatokhoz rendelhető!	<input type="radio"/>
RAKTÉR csomag: Fapadló és fa oldalsó borítás a raktérben + LED világítás a raktérben	195 000	247 650		<input type="radio"/>
PACK COMFORT KLÍMA csomag: Kétfázisú automata klímaberendezés + 8" EASY LINK multimédia rendszer	175 000	222 250		<input type="radio"/>
PACK COMFORT KLÍMA EXTRA csomag: Kétfázisú automata klímaberendezés + 8" EASY LINK multimédia és navigációs rendszer	225 000	285 750		<input type="radio"/>
TECHNO csomag: Aktív holtterfigyelő rendszer + Aktív sebességkorlátozó táblákat felismerő rendszer + Aktív vészfékező rendszer gyalogos- és kerékpárosfigyelő funkcióval + Automata távolsági fényszóró + Sávtartó rendszer	450 000	571 500		<input type="radio"/>

• - széria - opció

OPEN SESAME BY RENAULT

PÁRATLANUL TÁGAS OLDALSÓ RAKTÉRNÝÍLÁS!



FELSZERELTSÉG

KANGOO Van	Nettó ár	Bruttó ár	Rendelhetőség	Pack Comfort
AKTÍV ÉS PASSÍV BIZTONSÁG				
Vezetőoldali frontlégszák	-	-		•
Vezetőoldali és utasoldali frontlégszák	70 000	88 900		o/LÉGZSÁK csomag
Utasoldali frontlégszák manuális deaktiválása	0	0		o/LÉGZSÁK csomag
Oldallégszákok	70 000	88 900		o/LÉGZSÁK csomag
Halogén fényszórók	-	-		•
LED fényszórók	75 000	95 250		o
LED C-alakú nappali menetfény	-	-		•
Halogén irányjelzők a külső visszapillantó tükökházakba integrálva	-	-		•
ESP HSA (Emelkedőn elindulást segítő rendszer - Visszagarulás gátló TSA (Utánfutó stabilizátor)	-	-		•
Extended Grip tapadássegítő rendszer	30 000	38 100	Csak négyévszakos gumibroncsokkal és 16"-os acél keréktárcsákkal rendelhető!	o
Belső visszapillantó tükör	10 000	12 700		o
Belső visszapillantó tükör automata sötétedéssel (amely a tolatókamera képét mutatja a 8" kijelző nélküli verziókban)	75 000	95 250		o/PARKOLÁS csomag
Kamerás belső visszapillantó tükör - Rear View Assist (Hátalátást segítő rendszer)	150 000	190 500		o/PARKOLÁS EXTRA csomag / PARKOLÁS PRÉMIUM csomag
Vészhívás funkció	-	-		•
Riasztó előkészítés	30 000	38 100		o
Riasztó (Perimetrikus és Volumetrikus)	150 000	190 500		o
3 gombos bicikakulcs	-	-		•
Automata Renault Kártya (hasznójármű típusú - nem személyautós) (Távolodáskor automatikus lezár az autó)	20 000	25 400	Csak karosszéria színű kilincsekkel redonlető a standard változatokhoz!	o
Automata Renault Kártya (hasznójármű típusú - nem személyautós) (Automatikus nyitás-zárás)	40 000	50 800	Csak karosszéria színű kilincsekkel, lehajtható utasüléssel, vezető mögötti üvegezett, utasülés mögötti kihajtható válaszfallal rendelhető!	o
Oldalsó karosszériavédő elemek	35 000	44 450		o
Betörésgátló	40 000	50 800		o

• - széria o - opció

8" EASY LINK MULTIMÉDIA ÉS NAVIGÁCIÓS RENDSZER



AUTOMATA KLÍMABERENDEZÉS

KORMÁNY FÖLÉ HELYZHETŐ OKOSTELEFON TARTÓ



FELSZERELTSÉG

KANGOO Van	Nettó ár	Bruttó ár	Rendelhetőség	Pack Comfort
VEZETÉSTÁMOGATÓ RENDSZEREK				
Fedélzeti számítógép	-	-		•
Tempomat	-	-		•
Sebességkorlátozó 90 km/h-ig	20 000	25 400		o
Sebességkorlátozó 100 km/h-ig	20 000	25 400		o
Sebességkorlátozó 110 km/h-ig	20 000	25 400		o
Aktív vészfékező rendszer gyalogos- és kerékpárosfigyelő funkcióval	150 000	190 500		o/TECHNO csomag
Első LED ködfényszórók	40 000	50 800		o
Tolatóradar	50 000	63 500		o/PARKOLÁS csomag/VEZETÉS csomag/ VEZETÉS EXTRA csomag/ PARKOLÁS PRÉMIUM csomag
Első - Hátsó - Oldalsó parkolóradarok	100 000	127 000		o/VEZETÉS PRÉMIUM csomag/ VEZETÉS PRÉMIUM EXTRA csomag
Renault Park Assist + Első-Hátsó-Oldalsó parkolóradarok	125 000	158 750	Csak tolatókamerával rendelhető!	o
Tolatókamera	75 000	95 250		o/PARKOLÁS csomag/PARKOLÁS EXTRA csomag/VEZETÉS csomag/ VEZETÉS EXTRA csomag/ PARKOLÁS PRÉMIUM csomag/ VEZETÉS PRÉMIUM csomag/ VEZETÉS PRÉMIUM EXTRA csomag
Automata távolsági fényszóró	75 000	95 250		o/TECHNO csomag
Fáradtságérzékelő rendszer	25 000	31 750		o
Holttérfigyelő rendszer	75 000	95 250		o
Aktív holttérfigyelő rendszer (Sávváltásnál villog a jelzőlámpa és hanghatással is jelzi, hogy jármű tartózkodik a holttérből)	125 000	158 750	Csak aktív vészfékezővel és sávtrató rendszerrel rendelhető!	o/TECHNO csomag
Sávtrató rendszer	125 000	158 750	Csak aktív vészfékezővel és aktív holttérfigyelővel rendelhető!	o/TECHNO csomag
Aktív sebességkorlátozó táblákat felismerő rendszer (a rendszer képes automatikusan az érzékelt tábla sebességére lassítani az autót)	75 000	95 250		o/TECHNO csomag

• - széria o - opció

RENAULT POLCRENSZER



FELSZERELTSÉG

KANGOO Van	Nettó ár	Bruttó ár	Rendelhetőség	Pack Comfort
BELSŐ MEGJELENÉS ÉS KOMFORT				
Világos- és sötétszürke textil kárpitozás sárga varrásokkal	-	-		•
Fekete megerősített textil kárpitozás	0	0	Csak magasságban állítható, manuális deréktámaszos vezetőüléssel rendelhető!	o
Esőérzékelős, automata ablaktörlők	-	-		•
Kiegészítő elektromos fűtés	15 000	19 050		o
Manuális klímaberendezés	-	-		•
Automata kétzónás klímaberendezés	75 000	95 250		o / PACK COMFORT KLÍMA csomag / PACK COMFORT KLÍMA EXTRA csomag
"Wide View" holttercsökkentő tükör (utasoldali napellenzőben)	-	-		•
Bőrhátasú kormány	-	-		•
Bőr kormány	20 000	25 400		o
Fűthető vezetőülés	40 000	50 800		o
Fűthető első ülések	50 000	63 500	Csak a standard változatokhoz rendelhető!	o / KÉNYELEM csomag
Elektromos ablakemelők (Vezetőoldalon impulzív)	-	-		•
Magasságban állítható vezetőülés	-	-		•
Magasságban állítható utasülés	20 000	25 400	Csak magasságban állítható, manuális deréktámaszos vezetőüléssel rendelhető a standard változatokhoz!	o / KÉNYELEM csomag
Megerősített teherbírású vezetőülés	5 000	6 350	Csak LÉGZSÁK csomaggal rendelhető!	o
Magasságban állítható vezetőülés manuális deréktámasszal	25 000	31 750		o
Lehajtható utasülés	50 000	63 500		o (Standard) / • (Open Sesame By Renault)
Kétszemélyes utasülés	100 000	127 000		o
Hosszanti középkonzol könyvtámasszal (+tároló), 2 pohártartóval, 12 V-os csatlakozóval elől	-	-		•
Elektromosan állítható és fűthető külső visszapillantó tükrök	-	-		•
Elektromosan állítható, behajtható és fűthető külső visszapillantó tükrök	20 000	25 400		o
KÜLSŐ MEGJELENÉS				
Fekete első lökhárító	-	-		•
Fekete külső visszapillantó tükör borítás	-	-		•
15" acél keréktárcsák CARTEN dizájnnal	-	-		•
16" acél keréktárcsák LIMAN dizájnnal	65 000	82 550		o
16" könnyűfém CARTEN keréktárcsák	75 000	95 250		o
Négyévszakos gumibroncsok	75 000	95 250		o
Pótkerék	50 000	63 500		o
Defektjavító készlet	-	-		•
Nem metálfény: Ásvány fehér, Piros, Éjkek	-	-		o
Nem metálfény: Éjféli szürke	70 000	88 900		o
Metál fényezés: Carmin vörös, Obszidián fekete, Terrakotta vörös, Highland szürke, Kassziopéa szürke	130 000	165 100		o
MULTIMÉDIA, NAVIGÁCIÓ, CSATLAKOZÓK				
4,2" TFT színes műszeregység	30 000	38 100		•
DAB rádió 2 hangszóróval	-	-		•
8" EASY LINK multimédia rendszer 4 hangszóróval	120 000	152 400		o / VEZETÉS csomag / VEZETÉS PRÉMIUM csomag / PACK COMFORT KLÍMA csomag
8" EASY LINK navigációs és multimédia rendszer 4 hangszóróval	150 000	190 500		o / VEZETÉS EXTRA csomag / VEZETÉS PRÉMIUM EXTRA csomag / PACK COMFORT KLÍMA EXTRA csomag
Online szolgáltatásokhoz való hozzáférés (pl. Vészhívás)	-	-		o
Okostelefon tartó (a kormány feletti tárolónál helyezhető el jobb vagy bal oldalon)	10 000	12 700		o
Indukciós telefontöltő	30 000	38 100		o
12 V-os csatlakozó a raktérben	15 000	19 050		o

• - széria o - opció

FELSZERELTSÉG

KANGOO Van	Nettó ár	Bruttó ár	Rendelhetőség	Pack Comfort
AJTÓK, ABLAKOK				
Jobb oldali lemez tolóajtó	-	-		•
Lemez oldalfal a jobb oldali tolóajtó helyén	0	0		o
Lemez oldalfal a bal oldali tolóajtó helyén	-	-		•
Üvegezett jobb oldali tolóajtó	35 000	44 450	Csak üvegezett bal oldali tolóajtóval rendelhető a standard változatokhoz!	o
Bal oldali lemez tolóajtó	100 000	127 000	Csak a standard változatokhoz rendelhető!	o
Üvegezett bal oldali tolóajtó	120 000	152 400	Csak üvegezett jobb oldali tolóajtóval rendelhető a standard változatokhoz!	o
Teljes válaszfal (nem üvegezett)	-	-	Csak a standard változatokhoz rendelhető!	•
Üvegezett válaszfal (vezetőfülke mögött)	25 000	31 750	Csak a standard változatokhoz rendelhető!	o / KILÁTÁS csomag
Üvegezett válaszfal a vezető mögött és rácsosított, kihajtható válaszfal az utasülés mögött	50 000	63 500	Csak lehajtható utasüléssel rendelhető a standard változatokhoz!	o (Standard) / • (Open Sesame By Renault)
Fűthető hátsó ablaküveg	10 000	12 700		KILÁTÁS csomag (Standard) / o (Open Sesame By Renault)
Hátsó ablaktörlő	25 000	31 750		KILÁTÁS csomag (Standard) / o (Open Sesame By Renault)
180°-ban nyitható, lemezelt hátsó ajtók	-	-		•
180°-ban nyitható, üvegezett hátsó ajtók	25 000	31 750		KILÁTÁS csomag (Standard) / o (Open Sesame By Renault)
Sötétített hátsó és hátsó-oldalsó ablakok	20 000	25 400		o
RAKTÉR, SZÁLLÍTÁS, TÁROLÓK				
Open Sesame by Renault Lehajtható utasülés + Üvegezett válaszfal a vezető mögött és rácsosított, kihajtható válaszfal az utasülés mögött + Nincs "B" oszlop az utasoldalon	-	-		•
Renault polcrendszer	150 000	190 500	Csak a standard változatokhoz rendelhető!	o
Fröccsöntött műanyag oldalsó védőpanelek a raktérben félmagasságig	-	-		•
Ellenállóbb, polipropilén műanyag oldalsó védőpanelek a raktérben félmagasságig	50 000	63 500		o
Fa oldalsó borítás a raktérben	120 000	152 400		o / RAKTÉR csomag
Gumiszőnyeg a vezetőfülkében	-	-		•
Műanyag padló a raktérben	35 000	44 450		o
Fapadló a raktérben	75 000	95 250		o / RAKTÉR csomag
Raktér világítás	-	-		•
LED világítás a raktérben	15 000	19 050		o / RAKTÉR csomag
Külső kilincsek a karosszéria színében	20 000	25 400	Csak Automata Renault Kártyával rendelhető!	o
Rögzítési pontok a raktérben, forgatható rögzítőgyűrűk	-	-		•
Felső rakodópole	-	-		•
Standard teherbírás (600 kg)	-	-		•
Megnövelt teherbírás (800 kg)	80 000	101 600		o
Vonóhorog előkészítés	75 000	95 250		o
Vonóhorog	200 000	254 000		o
Kábelköteg felépítményhez	20 000	25 400		o
Kesztyűtartó fiók világítással	-	-		•

• - széria o - opció

MŰSZAKI ADATOK

MOTORVÁLASZTÉK	1.3 TCe 100	1.3 TCe 130	1.5 Blue dCi 75	1.5 Blue dCi 95	1.5 Blue dCi 115
Sebességváltó	6 sebességes manuális	6 sebességes manuális	6 sebességes manuális	6 sebességes manuális	6 sebességes manuális
Lökettérfogat (cm ³)	1333	1333	1461	1461	1461
Üzemanyag	benzin	benzin	dízel	dízel	dízel
Hengerek/szelepek száma	4/16	4/16	4/8	4/8	4/8
Befecskendezés típusa	Közvetlen, turbófeltöltővel	Közvetlen, turbófeltöltővel	Common rail nyomócsöves	Common rail nyomócsöves	Common rail nyomócsöves
Maximális teljesítmény (kW/LE) melletti fordulatszám	75/102/4 500	96/130/4 500	55/75/3 000 - 3 750	70/95/3 000 - 3 750	85/115/3 000 - 3 750
Maximális nyomaték (Nm) melletti fordulatszám	200 (1 500)	240 (1 500)	230 (1 750/2 000)	260 (1 750/2 000)	270 (1 750/2 000)
Károsanyag-kibocsátási norma/ Mérési ciklus	Euro6/WLTP	Euro6/WLTP	Euro6/WLTP	Euro6/WLTP	Euro6/WLTP
Stop & Start rendszer	igen	igen	igen	igen	igen
Részecskeszűrő	igen	igen	igen	igen	igen
TELJESÍTMÉNY					
Maximális sebesség (km/h)	168	183	152	164	175
Gyorsulás 0-ról 100 km/h-ra (s)	14,5	11,8	18,1	13,1	12
FOGYASZTÁS ÉS CO₂-KIBOCSÁTÁS					
Vegyes fogyasztás (l/100 km)	N.A./6,7 - 6,8*	N.A./6,7 - 6,8*	5,2/5,4*	5,2/5,4 - 5,5*	5,5/5,5*
CO ₂ -kibocsátás (g/km)	N.A./152-155*	N.A./151-154*	137/141-142*	136/140-143*	143/144*
Üzemanyag tank mérete (l)	54	54	54	54	54
AdBlue tartály mérete (l)	-	-	18,6	18,6	18,6
GUMIABRONCSOK					
15" keréktárcsák	195/65 R15	185/65 R15	185/65 R15	185/65 R15	185/65 R15

* Open Sesame By Renault változatokhoz tartozó értékek.

TÖMEGADATOK - STANDARD

ADATOK (kg)	1.3 TCe 100	1.3 TCe 130	1.5 Blue dCi 75	1.5 Blue dCi 95	1.5 Blue dCi 115
Megengedett maximális össztömeg	1960 - 1973/ 2169 - 2182*	1960 - 1973/ 2169 - 2182*	2 011 - 2 025/ 2 219 - 2 233*	2 011 - 2 025/ 2 219 - 2 233*	2 013 - 2 027/ 2 221 - 2 235*
Üres tömeg (min./max.)	1304 - 1543/ 1310 - 1549*	1304 - 1543/ 1310 - 1549*	1388 - 1629/ 1394 - 1610*	1388 - 1629/ 1394 - 1610*	1390 - 1629/ 1396 - 1635*
Hasznos standard teherbírás (min./max.)	428 - 656	428 - 656	393 - 623	393 - 623	393 - 623
Hasznos megnövelt teherbírás (min./max.)	631 - 859	631 - 859	621 - 825	621 - 825	596 - 825
Max. terhelhetőség az első tengelyen	820 - 837/ 821 - 838*	820 - 837/ 821 - 838*	873 - 889/ 874 - 890*	873 - 889/ 874 - 890*	875 - 891/ 876 - 892*
Max. terhelhetőség a hátsó tengelyen	484 - 501/ 489 - 506*	484 - 501/ 489 - 506*	515 - 532/ 520 - 537*	515 - 532/ 520 - 537*	515 - 532/ 520 - 537*
Fékezetlen utánfutó max. megengedett össztömege	685 - 705/ 690 - 705*	685 - 705/ 690 - 705*	730 - 745/ 730 - 750*	730 - 745/ 730 - 750*	730 - 750/ 735 - 750*
Fékezett utánfutó max. megengedett össztömege	1500	1500	1500	1500	1500

Az adatok a felszereltség függvényében változhatnak. Az adatok a sofőr tömegét (75 kg) is tartalmazzák.

* Megnövelt teherbírás opcióval

TÖMEGADATOK - OPEN SESAME BY RENAULT

ADATOK (kg)	1.3 TCe 100	1.3 TCe 130	1.5 Blue dCi 75	1.5 Blue dCi 95	1.5 Blue dCi 115
Megengedett maximális össztömeg	1976/2185*	1976/2185*	2 027/2 236*	2 027/2 236*	2 029/2 238*
Üres tömeg (min./max.)	1360 - 1504/ 1366 - 1510*	1360 - 1504/ 1366 - 1510*	1444 - 1590/ 1450 - 1596*	1444 - 1590/ 1450 - 1596*	1446 - 1592/ 1452 - 1598*
Hasznos standard teherbírás (min./max.)	472 - 616	472 - 616	437 - 583	437 - 583	437 - 583
Hasznos megnövelt teherbírás (min./max.)	675 - 819	675 - 819	640 - 786	640 - 786	640 - 786
Max. terhelhetőség az első tengelyen	881/882*	881/882*	893/894*	893/894*	895/896*
Max. terhelhetőség a hátsó tengelyen	623/628*	623/628*	551/556*	551/556*	551/556*
Fékezetlen utánfutó max. megengedett össztömege	715/720*	715/720*	750	750	750
Fékezett utánfutó max. megengedett össztömege	1500	1500	1500	1500	1500

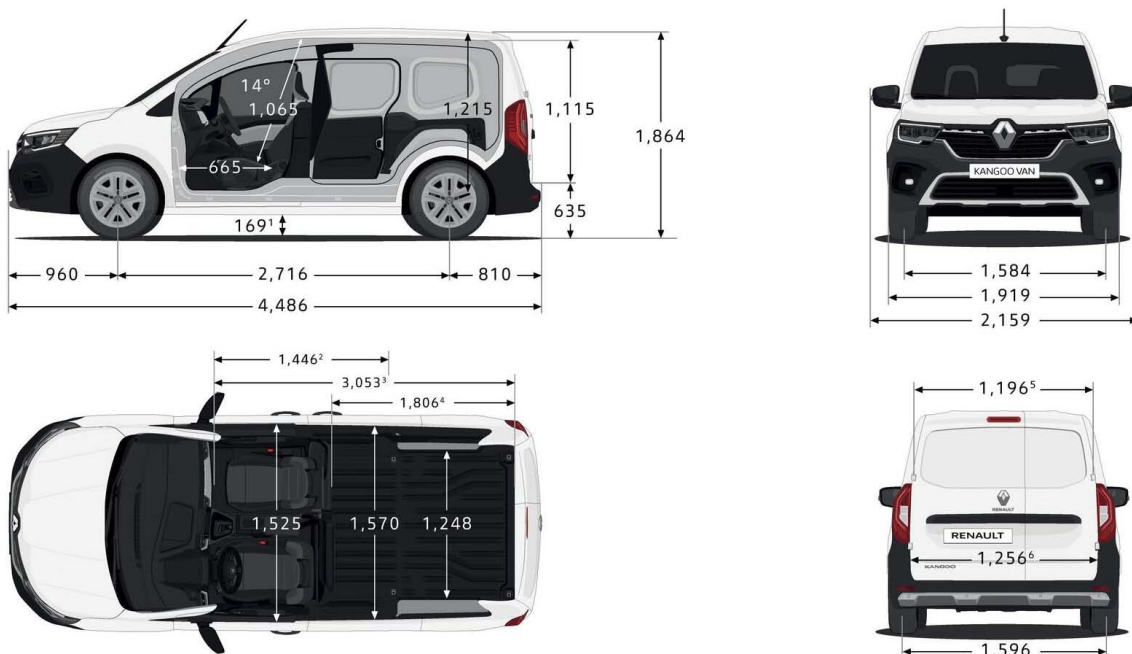
Az adatok a felszereltség függvényében változhatnak. Az adatok a sofőr tömegét (75 kg) is tartalmazzák.

* Megnövelt teherbírás opcióval

MÉRETADATOK

KÜLSŐ MÉRETEK (mm)	KANGOO Van
Teljes hossz	4 486
Szélesség visszapillantó tükrökkel / tükrök nélkül	2 159 / 1 919
Terheletlen magasság (antennával)	1 864
Első túlnyúlás	960
Hátsó túlnyúlás	810
Tengelytáv	2 716
Plafonmagasság a vezetőülésnél	1 065
RAKTÉR (belső méretek, mm)	
Raktér minimum - maximum hasznos téfogata (m ³)	3,3 - 3,9
Raktér minimum - maximum hasznos téfogata VDA szerint (m ³)	2,5 - 2,8
Raktér minimum - maximum hasznos hossza (mm)	1 810 - 3 053
Raktér magassága a hátsó ajtóknál (mm)	1 115
Raktér maximum magassága (mm)	1 215
Szélesség a keréjkáratí ívek között	1 247
Szélesség a küszöbtől mért 1 m-re	1 196
Szélesség a küszöbtől mért 10 cm-re	1 256
Küszöbmagasság	634
CSÚSZTATHATÓ OLDALAJTÓ	
Ajtó szélessége (mm)	615 - 1 446*
Ajtó magassága (mm)	1 059

*Open Sesame by Renault



¹ A finanszírozási ajánlat kizárólag nem fogyasztók által, 2021.07.01. után megkötött finanszírozási szerződésekre érvényes, valamennyi Renault haszongépjármű esetében és visszavonásig szól. A finanszírozás keretében zártvégű pénzügyi lízing vehető igénybe, forint alapon, a futamidő teljes időtartamára rögzített kamattal. Finanszírozási feltételek: önerő: minimum 30%, futamidő: 24-60 hónap, a finanszírozás minimum összege: 600 000 Ft, THM: akár 3,99%. A THM érték meghatározása a 2021. július 01. napján aktuális feltételek, illetve a teljes hiteldíjmutató meghatározásáról, számításáról és közzétételéről szóló 83/2010. (III.25.) Korm. rendelet alapján 3 000 000,-Ft finanszírozási összeg és 60 hónapos futamidő figyelembevételével történt, mértéke a feltételek változása esetén módosulhat. A finanszírozó a lízingszerződés futamidejére teljes körű Casco biztosítás fenntartását írja elő. A Renault Credit finanszírozást az UniCredit Leasing Hungary Zrt. nyújtja. A Finanszírozó egyedi hitelbírálatot végez, a jóváhagyott végleges feltételeket, amelyek eltérhetnek a jelen hirdetésben feltüntetett feltételektől, az egyedi szerződés tartalmazza. A Finanszírozó mindenkor hatályos Üzletszabályzata, Általános Szerződési Feltételei és Hirdetménye a <http://www.unicreditleasing.hu> honlapon keresztül érhetőek el. A jelen hirdetésben közölt adatok nem teljeskörűek, és nem minősülnek szerződéskötési ajánlatnak. A részletekért keresse fel hivatalos Renault Márkakereskedőjét, aki a Finanszírozó pénzügyi szolgáltatásának közvetítőjeként jár el.

A feltüntetett üzemanyag-fogyasztás illetve CO₂-kibocsátás a mindenkor hatályos szabályok által előírt mérések eredményei, melyek adott paraméterekkel rendelkező gépkocsik esetében az azonos feltételek melletti összehasonlítás alapjául szolgálnak. Az általános fogyasztás eltérhet ezen értékektől a vezetési stílus, a gépkocsi terhelése, az időjárási viszonyok továbbá az útvonalválasztás függvényében. A garancia 2 év kilométer korlátozás nélkül, pontos részleteit a szerződés részét képező Renault Játéllási feltételek című dokumentum tartalmazza. A kiadványban szereplő képek illusztrációk. Jelen tájékoztatás nem teljes körű, és nem minősül ajánlattételnek, részletek a márkakereskedésekben! A Renault által gyártott gépjárművek minden esetben a törvények által kívánt mértékben újrahasznosíthatók. Az újrahasznosítással kapcsolatos állásfoglalás és a kapcsolódó dokumentumok megtekinthetők és letölthetők a www.renault.hu oldalról.