

ÚJ

RENAULT KANGOO VAN





RENAULT



EURO6 DFULL LISTAÁRAK

MOTOR		advance	extra	extra
		Standard		Open Sesame by Renault*
1.3 TCe 100	Nettó ár Bruttó ár Verzió	6 790 000 8 623 300 FIE1MA 6U SB	7 090 000 9 004 300 FIE2MA 6U SB	7 390 000 9 385 300 FIE2MA 6U S
1.3 TCe 130		-	7 390 000 9 385 300 FIE2MB 6U SB	7 690 000 9 766 300 FIE2MB 6U S
1.5 Blue dCi 75		7 000 000 8 890 000 FIE1AA 6U SB	7 300 000 9 271 000 FIE2AA 6U SB	7 600 000 9 652 000 FIE2AA 6U S
1.5 Blue dCi 95		-	7 550 000 9 588 500 FIE2AB 6U SB	7 850 000 9 969 500 FIE2AB 6U S
1.5 Blue dCi 115		-	7 800 000 9 906 000 FIE2AC 6U SB	8 100 000 10 287 000 FIE2AC 6U S
1.5 Blue dCi 115 EDC		-	Hamarosan!	Hamarosan!

* Az Open Sesame by Renault verziók esetén hosszabb szállítási határidővel kell számolni.



AJÁNLATUNK

Kiemelt céges kedvezmények egy autóra is!

Érdeklődjön a márkakereskedésekben!



OPEN SESAME BY RENAULT

A „B” oszlop a jobb oldalon az oldalsó toloajtóba és az első ajtóba került.

Kategóriabajnok oldalsó rakodónyílás - 1 446 mm

A hosszú vagy nagy méretű tárgyak is egyszerűen be- vagy kirakodhatók a jármű oldaláról.



RENAULT CREDIT FINANSZÍROZÁS

Változatos finanszírozási termékeinkről érdeklődjön a márkakereskedésekben!¹

Az ajánlat 2022. augusztus 1-től visszavonásig, vagy a készlet erejéig érvényes jogi személyeknek.

renault.hu

FELSZERELTSÉG

Kangoo Van	Nettó ár	Bruttó ár	Rendelhetőség	advance	extra
CSONAGOK					
PARKOLÁS csomag: Belső visszapillantó tükör automata sötétédeccel + Tolatóradar + Tolatókamera	200 000	254 000	A tolatókamera képét a belső visszapillantó tükör mutatja	-	o
PARKOLÁS EXTRA csomag: Kamerás belső visszapillantó tükör + Tolatókamera	225 000	285 750	Csak első-hátsó-oldalsó parkolóradarokkal vagy Renault Park Assist-tal rendelhető!	-	o
PARKOLÁS PRÉMIUM csomag: Kamerás belső visszapillantó tükör + Tolatóradar + Tolatókamera	275 000	349 250		-	o
VEZETÉS csomag: 8" Easy Link multimédia rendszer + Tolatóradar + Tolatókamera	250 000	317 500		o	o
VEZETÉS EXTRA csomag: 8" Easy Link multimédia és navigációs rendszer + Tolatóradar + Tolatókamera	300 000	381 000		o	o
VEZETÉS PRÉMIUM csomag: 8" Easy Link multimédia rendszer + Első-Hátsó-Oldalsó parkolóradarok + Tolatókamera	300 000	381 000		-	o
VEZETÉS PRÉMIUM EXTRA csomag: 8" Easy Link multimédia és navigációs rendszer + Első-Hátsó-Oldalsó parkolóradarok + Tolatókamera	350 000	444 500		-	o
LÉGZSÁK csomag: Utasoldali frontlégzsák (manuálisan kikapcsolható) + Oldallégzsákok	125 000	158 750		o	o
ADVANCE KLÍMA csomag: Manuális klímaberendezés klímagázzal + 8" Easy Link multimédia rendszer	300 000	381 000	Csak tolatóradarral rendelhető!	o	-
ADVANCE PRÉMIUM KLÍMA csomag: Manuális klímaberendezés klímagázzal + 8" Easy Link multimédia és navigációs rendszer	350 000	444 500	Csak tolatóradarral rendelhető!	o	-
KILÁTÁS csomag: Üvegezett válaszfal + 180°-ban nyitható, üvegezett hátsó ajtók + Fűthető hátsó szélvédő + Hátsó ablaktörlő + Belső visszapillantó tükör	75 000	95 250	Csak a standard változatokhoz rendelhető!	o	o
KÉNYELEM csomag: Fűthető első ülések + Magasságban állítható vezetőülés manuális deréktámasszal + Magasságban állítható utasülés	75 000	95 250	Csak a standard változatokhoz rendelhető!	-	o
RAKTÉR csomag: Fapadló és fa oldalsó borítás a raktérben + LED világítás a raktérben	225 000	285 750		-	o
EXTRA KLÍMA csomag: Kétfázisú automata klímaberendezés + 8" Easy Link multimédia rendszer	175 000	222 250	Csak tolatóradarral vagy Renault Park Assist-tal rendelhető!	-	o
EXTRA PRÉMIUM KLÍMA csomag: Kétfázisú automata klímaberendezés + 8" Easy Link multimédia és navigációs rendszer	225 000	285 750	Csak tolatóradarral vagy Renault Park Assist-tal rendelhető!	-	o
TECHNO csomag: Aktív holtterfigyelő rendszer + Aktív sebességkorlátozó táblákat felismerő rendszer + Aktív vészfékező rendszer gyalogos- és kerékpárosfigyelő funkcióval + Automata távolsági fényszóró + Sávtartó rendszer	550 000	698 500		-	o
TECHNO PRÉMIUM csomag: Aktív holtterfigyelő rendszer + Sebességkorlátozó táblákat felismerő rendszer + Aktív vészfékező rendszer gyalogos- és kerékpárosfigyelő funkcióval + Automata távolsági fényszórók + Sávtartó rendszer + Elektromos parkolófék + RENAULT PILOT Autópálya és Forgalmi Asszisztens + Adaptív tempomat	1 000 000	1 270 000		-	o

• - széria o - opció

FELSZERELTSÉG

Kangoo Van	Nettó ár	Bruttó ár	Rendelhetőség	advance	extra
AKTÍV ÉS PASSZÍV BIZTONSÁG					
Vezetőoldali frontlégszák	-	-		•	•
Vezetőoldali és utasoldali frontlégszák	70 000	88 900	Kötelező opció az Open Sesame by Renault verziókhöz!	o/*	o/*
Utasoldali frontlégszák manuális deaktiválása	5 000	6 350	Kötelező opció az Open Sesame by Renault verziókhöz!	o/*	o/*
Oldallégszákok	70 000	88 900	Kötelező opció az Open Sesame by Renault verziókhöz!	o/*	o/*
Halogén fényszórók	-	-		•	•
LED fényszórók	175 000	222 250		-	o
LED C-alakú nappali menetfény	-	-		•	•
Halogén irányjelzők a külső visszapillantó tükökházakba integrálva	-	-		•	•
ESP HSA (Emelkedőn elindulást segítő rendszer - Visszagurulás gátló TSA (Utánfutó stabilizátor)	-	-		-	•
Extended Grip tapadássegítő rendszer	30 000	38 100	Csak négyévszakos gumiabroncsokkal és 16"-os acél keréktárcsákkal rendelhető!	-	o
Belső visszapillantó tükör	10 000	12 700		o/*	o/*
Belső visszapillantó tükör automata sötétéddel (amely a tolatókamera képét mutatja a 8" kijelző nélküli verziókban)	75 000	95 250		-	o/*
Kamerás belső visszapillantó tükör - Rear View Assist (Hátralátást segítő rendszer)	150 000	190 500		-	o/*
Vészhívás funkció	-	-		•	•
Riasztó előkészítés	30 000	38 100		o	o
3 gombos bicskakulcs	-	-		•	•
Automata Renault Kártya (haszonjármű típusú - nem személyautós) (Automatikus nyitás-zárás)	60 000	76 200	Csak karosszéria színű kilincsekkel rendelhető a standard változatokhoz!	-	o
Oldalsó karosszériavédő elemek	50 000	63 500		-	o
Betörésgátló	40 000	50 800		-	o
Megerősített zárszerkezet	150 000	190 500		o	-
VEZETÉSTÁMOGATÓ RENDSZEREK					
Fedélzeti számítógép	-	-		•	•
Tempomat	15 000	19 050		o	•
Sebességkorlátozó 90 km/h-ig	20 000	25 400		o	o
Sebességkorlátozó 100 km/h-ig	20 000	25 400		o	o
Sebességkorlátozó 110 km/h-ig	20 000	25 400		o	o
Aktív vészfékező rendszer gyalogos- és kerékpárosfigyelő funkcióval	200 000	254 000		-	o/*
Első LED ködfényszórók	40 000	50 800		o	o
Tolatóradar	50 000	63 500		o/*	o/*
Első - Hátsó - Oldalsó parkolóradarok	100 000	127 000		-	o/*
Renault Park Assist + Első-Hátsó-Oldalsó parkolóradarok	125 000	158 750	Csak tolatókamerával rendelhető!	-	o
Tolatókamera	100 000	127 000		o/*	o/*
Adaptív tempomat	225 000	285 750		-	o
Automata távolsági fényszóró	75 000	95 250		o/*	o/*
Fáradtságérzékelő rendszer	25 000	31 750		o	o
Holttérfigyelő rendszer	75 000	95 250		-	o
Aktív holttérfigyelő rendszer (Sávváltásnál villog a jelzőlámpa és hanghatással is jelzi, hogy jármű tartózkodik a holttérből)	125 000	158 750	Csak aktív vészfékezővel és sávtartó rendszerrel rendelhető!	-	o/*
Sávtartó rendszer	125 000	158 750	Csak aktív vészfékezővel és aktív holttérfigyelővel rendelhető!	-	o/*
Sebességkorlátozó táblákat felismerő rendszer	100 000	127 000		-	o/*
RENAULT PILOT Autópálya és Forgalmi Asszisztens (Sávközéptartó rendszer; Adaptív tempomat; Stop&Go funkció)	150 000	190 500	Csak az extra 1.5 Blue dCi 115 EDC verzión rendelhető!	-	o

• széria o opció - nem érhető el * csomagban érhető el

FELSZERELTSÉG

Kangoo Van	Nettó ár	Bruttó ár	Rendelhetőség	advance	extra
MULTIMÉDIA, NAVIGÁCIÓ, CSATLAKOZÓK					
3,5" TFT monokróm műszeregység	-	-		•	-
4,2" TFT színes műszeregység	25 000	31 750		o	•
7" TFT digitális színes műszeregység	40 000	50 800	Csak az extra 1.5 Blue dCi 115 EDC verzión rendelhető!	-	o
DAB rádió 2 hangszóróval	70 000	88 900		o	•
8" Easy Link multimédia rendszer 4 hangszóróval	150 000	190 500		o/*	o/*
8" Easy Link navigációs és multimédia rendszer 4 hangszóróval	200 000	254 000		o/*	o/*
Online szolgáltatásokhoz való hozzáférés (pl. Vészhívás)	-	-		•	•
Okostelefon tartó (a kormány feletti tárolónál helyezhető el jobb vagy bal oldalon)	10 000	12 700		o	o
Indukciós telefontöltő	30 000	38 100		o	o
12 V-os csatlakozó a raktérben	-	-		-	•
BELSŐ MEGJELENÉS ÉS KOMFORT					
Sötétsszürke és fekete textil kárpitozás	-	-		•	-
Fekete megerősített textil kárpitozás	25 000	31 750	Csak magasságban állítható manuális deréktámaszos vezetőüléssel rendelhető!	-	o
Világos- és sötétsszürke textil kárpitozás sárga varrásokkal	35 000	44 450		o	•
Esőérzékelős, automata ablaktörlők	-	-		•	•
Fűtés levegőkeringetéssel	-	-		•	-
Kiegészítő elektromos fűtés	15 000	19 050		o	o
Manuális klímaberendezés	150 000	190 500		o	•
Automata kétzónás klímaberendezés	75 000	95 250		-	o/*
"Wide View" holttérscsökkentő tükör (utasoldali napellenzőben)	15 000	19 050		o	•
Bőrhatású kormány	-	-		•	•
Bőrkormány	25 000	31 750		o	o
Fűthető vezetőülés	40 000	50 800		-	o
Fűthető első ülések	50 000	63 500	Csak a standard változatokhoz rendelhető!	-	o/*
Elektromos ablakemelők	0	0		•	o
Standard vezetőülés	-	-		•	-
Standard utasülés	-	-		•	•
Magasságban állítható vezetőülés	30 000	38 100		o	•
Magasságban állítható utasülés	20 000	25 400	Csak magasságban állítható, manuális deréktámaszos vezetőüléssel rendelhető a standard változatokhoz!	-	o/*
Megerősített teherbírású vezetőülés	20 000	25 400	Csak LÉGZSÁK csomaggal rendelhető!	-	o
Magasságban állítható vezetőülés manuális deréktámasszal	25 000	31 750		-	o
Lehajtható utasülés	25 000	31 750		-	o (Standard) / • (Open Sesame By Renault)
Kétszemélyes utasülés	100 000	127 000	Csak rövid középknizzal rendelhető!	-	o
Kétszemélyes utasülés, „Mobil iroda” elrendezés, elforgatható asztalkával a háttámlán, ülés alatti tárolórekeszsel	100 000	127 000	Csak rövid középknizzal rendelhető!	-	o
Rövid középknizzal könyöktámasz nélkül (nagy tároló), 2 pohártartóval (Kétszemélyes utasülés esetén csak 1 pohártartóval), 12V-os csatlakozóval elől	0	0		•	o
Hosszanti középknizzal könyöktámasszal (+tároló), 2 pohártartóval, 12 V-os csatlakozóval elől	35 000	44 450		o	•
Elektromosan állítható és fűthető külső visszapillantó tükrök	-	-		•	•
Elektromosan állítható, behajtható és fűthető külső visszapillantó tükrök	20 000	25 400		-	o

• széria o opció - nem érhető el * csomagban érhető el

FELSZERELTSÉG

Kangoo Van	Nettó ár	Bruttó ár	Rendelhetőség	advance	extra
KÜLSŐ MEGJELENÉS					
Fekete első lökhárító	-	-		•	•
Első lökhárító a karosszéria színében	50 000	63 500		-	o
Fekete külső visszapillantó tükör borítás	-	-		•	•
15" acél keréktárcsák CARTEN dizájnnal	-	-		•	•
16" acél keréktárcsák LIMAN dizájnnal	65 000	82 550		-	o
16" acél keréktárcsák CARTEN dizájnnal	75 000	95 250		-	o
Négyévszakos gumibroncsok	75 000	95 250		-	o
Pótkerék	50 000	63 500		o	o
Defektjavító készlet	-	-		•	•
Nem metálfény: Ásvány fehér	-	-		o	o
Nem metálfény: Éjféli szürke	100 000	127 000		o	o
Metál fényezés: Carmin vörös, Highland szürke, Kassziopéa szürke	150 000	190 500		o	o
AJTÓK, ABLAKOK					
Jobb oldali lemez tolóajtó	-	-		•	•
Lemez oldalfal a jobb oldali tolóajtó helyén	0	0		o	o
Lemez oldalfal a bal oldali tolóajtó helyén	-	-		•	•
Üvegezett jobb oldali tolóajtó	35 000	44 450	Csak üvegezett bal oldali tolóajtóval rendelhető a standard változatokhoz!	-	o
Bal oldali lemez tolóajtó	100 000	127 000	Csak a standard változatokhoz rendelhető!	o	o
Üvegezett bal oldali tolóajtó	130 000	165 100	Csak üvegezett jobb oldali tolóajtóval rendelhető a standard változatokhoz!	-	o
Teljes válaszfal (nem üvegezett)	-	-	Csak a standard változatokhoz rendelhető!	•	•
Üvegezett válaszfal (vezetőfülke mögött)	25 000	31 750	Csak a standard változatokhoz rendelhető!	o/*	o/*
Üvegezett válaszfal a vezető mögött és rácsozott, kihajtható válaszfal az utasülés mögött	50 000	63 500	Csak lehajtható utasüléssel rendelhető a standard változatokhoz!	-	o (Standard)/ • (Open Sesame By Renault)
Fűthető hátsó ablaküveg	10 000	12 700		*	* (Standard) / o (Open Sesame By Renault)
Hátsó ablaktörlő	25 000	31 750		*	* (Standard) / o (Open Sesame By Renault)
180°-ban nyitható, lemezelt hátsó ajtók	-	-		•	•
180°-ban nyitható, üvegezett hátsó ajtók	25 000	31 750		*	* (Standard) / o (Open Sesame By Renault)
Sötétített hátsó és hátsó-oldalsó ablakok	20 000	25 400		o	o
Tolóajtósín-takaró a karosszéria színében	10 000	12 700	Csak karosszéria színű első lökhárítóval rendelhető!	-	o

• széria o opció - nem érhető el * csomagban érhető el

RENAULT POLCRENDSZER



FELSZERELTSÉG

Kangoo Van	Nettó ár	Bruttó ár	Rendelhetőség	advance	extra
RAKTÉR, SZÁLLÍTÁS, TÁROLÓK					
Open Sesame by Renault Lehajtható utasülés + Úvegezett válaszfal a vezető mögött és rácszott, kihajtható válaszfal az utasülés mögött + Nincs "B"oszlop az utasoldalon	-	-		-	• (Open Sesame By Renault)
Renault polcrendszer	200 000	254 000	Csak a standard változatokhoz rendelhető!	-	o
Fröcsöntött műanyag oldalsó védőpanelek a raktérben félmagasságig	-	-		•	•
Ellenállóbb, polipropilén műanyag oldalsó védőpanelek a raktérben félmagasságig	50 000	63 500		o	o
Fa oldalsó borítás a raktérben	150 000	190 500		o	o/*
Gumiszőnyeg a vezetőfülkében	-	-		•	•
Műanyag padló a raktérben	35 000	44 450		o	o
Fapadló a raktérben	120 000	152 400		-	o/*
Raktér világítás	-	-		•	•
LED világítás a raktérben	15 000	19 050		o	o/*
Külső kilincsek a karosszéria színében	20 000	25 400	Csak Automata Renault Kártyával rendelhető!	o	o
Rögzítési pontok a raktérben, forgatható rögzítőgyűrűk	-	-		•	•
Felső rakodópole	-	-		•	•
Standard teherbírás (600 kg)	-	-		•	•
Megnövelt teherbírás (800 kg)	80 000	101 600		o	o
Vonóhorog előkészítés	75 000	95 250		o	o
Vonóhorog	250 000	317 500		o	o
Kábelköteg felépítményhez	20 000	25 400		o	o
Nyitott kesztyűtartó	-	-		•	-
Zárt kesztyűtartó világítással	15 000	19 050		o	-
Kesztyűtartó fiók világítással	-	-		-	•

• széria o opció - nem érhető el * csomagban érhető el

OPEN SESAME BY RENAULT

PÁRATLANUL TÁGAS OLDALSÓ RAKTÉRNÍLÁS!



G+ GARANCIAKITERJESZTÉS ÉS EASY SERVICE KARBANTARTÁS²

		1.3 TCe 100 / 1.3 TCe 130	1.5 Blue dCi 75 / 1.5 Blue dCi 95 / 1.5 Blue dCi 115
G+ 3 év / 150 000 km	Nettó ár	89 000	89 000
	Bruttó ár	113 030	113 030
G+ 3 év / 200 000 km	Nettó ár	129 000	129 000
	Bruttó ár	163 830	163 830
G+ 4 év / 120 000 km	Nettó ár	99 000	99 000
	Bruttó ár	125 730	125 730
EASY SERVICE karbantartás ára 3 év / 150 000 km	Nettó ár	472 441	598 425
	Bruttó ár	600 000	760 000
EASY SERVICE karbantartás ára 3 év / 200 000 km	Nettó ár	606 299	708 661
	Bruttó ár	770 000	900 000
EASY SERVICE karbantartás ára 4 év / 120 000 km	Nettó ár	370 079	370 079
	Bruttó ár	470 000	470 000
EASY SERVICE karbantartás ára 4 év / 150 000 km	Nettó ár	519 685	645 669
	Bruttó ár	660 000	820 000
EASY SERVICE karbantartás ára 4 év / 200 000 km	Nettó ár	669 291	771 654
	Bruttó ár	850 000	980 000
EASY SERVICE karbantartás ára 5 év / 150 000 km	Nettó ár	551 181	677 165
	Bruttó ár	700 000	860 000
EASY SERVICE karbantartás ára 5 év / 200 000 km	Nettó ár	716 535	826 772
	Bruttó ár	910 000	1 050 000

² A tájékoztatás nem teljes körű, és nem minősül ajánlattételnek. A G+ és Easy Service szolgáltatások részletes feltételeiről érdeklődjön a RENAULT márkakereskedésekben!

EREDETI TARTOZÉKOK³

A tartozéksomagban történő vásárlással legalább 10%-ot spórolhat!

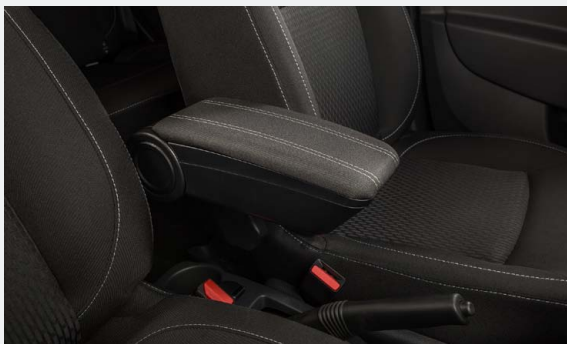
Country Pack



Hattýnyakás vonóhorog, gumiszőnyeg



174 260 Ft



Könyöktámasz

59 490 Ft



LED csomagtér világítás

20 290 Ft

³ A feltüntetett árak a Renault Hungária Kft. ajánlott árai és a tartozék csomagok nem tartalmazzák a beszerelés munkadíját.

MŰSZAKI ADATOK

MOTORVÁLASZTÉK	1.3 TCe 100	1.3 TCe 130	1.5 Blue dCi 75	1.5 Blue dCi 95	1.5 Blue dCi 115
Sebességváltó	6 sebességes manuális	6 sebességes manuális	6 sebességes manuális	6 sebességes manuális	6 sebességes manuális
Lökettérfogat (cm ³)	1333	1333	1461	1461	1461
Üzemanyag	benzin	benzin	dízel	dízel	dízel
Hengerek / szelepek száma	4/16	4/16	4/8	4/8	4/8
Befecskendezés típusa	Közvetlen, turbófeltöltővel	Közvetlen, turbófeltöltővel	Common rail nyomócsöves	Common rail nyomócsöves	Common rail nyomócsöves
Maximális teljesítmény (kW / LE) melletti fordulatszám	75/102 / 4 500	96/130 / 4 500	55/75 / 3 000 - 3 750	70/95 / 3 000 - 3 750	85/115 / 3 000 - 3 750
Maximális nyomaték (Nm) melletti fordulatszám	200 (1 500)	240 (1 500)	230 (1 750 / 2 000)	260 (1 750 / 2 000)	270 (1 750 / 2 000)
Károsanyag-kibocsátási norma / Mérési ciklus	Euro6 / WLTP	Euro6 / WLTP	Euro6 / WLTP	Euro6 / WLTP	Euro6 / WLTP
Stop & Start rendszer	igen	igen	igen	igen	igen
Részecskeszűrő	igen	igen	igen	igen	igen
TELJESÍTMÉNY					
Maximális sebesség (km/h)	168	183	152	164	175
Gyorsulás 0-ról 100 km/h-ra (s)	14,5	11,8	18,1	13,1	12
FOGYASZTÁS ÉS CO₂-KIBOCSÁTÁS					
Vegyes fogyasztás (l/100 km)	6,7 - 6,8	6,7 - 6,8	5,2 - 5,4	5,2 - 5,4	5,4 - 5,5
CO ₂ -kibocsátás (g/km)	152-154	152 - 153	141 - 142	136 - 138	143 - 144
Üzemanyag tank mérete (l)	54	54	54	54	54
AdBlue tartály mérete (l)	-	-	18,6	18,6	18,6
GUMIABRONCSOK					
15" keréktárcsák	195 / 65 R15	185 / 65 R15	185 / 65 R15	185 / 65 R15	185 / 65 R15

TÖMEGADATOK - STANDARD

ADATOK (kg)	1.3 TCe 100	1.3 TCe 130	1.5 Blue dCi 75	1.5 Blue dCi 95	1.5 Blue dCi 115
Megengedett maximális össztömeg	1960 - 1973 / 2169 - 2182*	1960 - 1973 / 2169 - 2182*	2 011 - 2 025 / 2 219 - 2 233*	2 011 - 2 025 / 2 219 - 2 233*	2 013 - 2 027 / 2 221 - 2 235*
Üres tömeg (min. / max.)	1304 - 1543 / 1310 - 1549*	1304 - 1543 / 1310 - 1549*	1388 - 1629 / 1394 - 1610*	1388 - 1629 / 1394 - 1610*	1390 - 1629 / 1396 - 1635*
Hasznos standard teherbírás (min. / max.)	428 - 656	428 - 656	393 - 623	393 - 623	393 - 623
Hasznos megnövelt teherbírás (min. / max.)	631 - 859	631 - 859	621 - 825	621 - 825	596 - 825
Max. terhelhetőség az első tengelyen	820 - 837 / 821 - 838*	820 - 837 / 821 - 838*	873 - 889 / 874 - 890*	873 - 889 / 874 - 890*	875 - 891 / 876 - 892*
Max. terhelhetőség a hátsó tengelyen	484 - 501 / 489 - 506*	484 - 501 / 489 - 506*	515 - 532 / 520 - 537*	515 - 532 / 520 - 537*	515 - 532 / 520 - 537*
Fékezetlen utánfutó max. megengedett össztömege	685 - 705 / 690 - 705*	685 - 705 / 690 - 705*	730 - 745 / 730 - 750*	730 - 745 / 730 - 750*	730 - 750 / 735 - 750*
Fékezett utánfutó max. megengedett össztömege	1500	1500	1500	1500	1500

Az adatok a felszereltség függvényében változhatnak. Az adatok a sofőr tömegét (75 kg) is tartalmazzák.

*Megnövelt teherbírás opcióval

TÖMEGADATOK - OPEN SESAME BY RENAULT

ADATOK (kg)	1.3 TCe 100	1.3 TCe 130	1.5 Blue dCi 75	1.5 Blue dCi 95	1.5 Blue dCi 115
Megengedett maximális össztömeg	1976 / 2185*	1976 / 2185*	2 027 / 2 236*	2 027 / 2 236*	2 029 / 2 238*
Üres tömeg (min. / max.)	1360 - 1504 / 1366 - 1510*	1360 - 1504 / 1366 - 1510*	1444 - 1590 / 1450 - 1596*	1444 - 1590 / 1450 - 1596*	1446 - 1592 / 1452 - 1598*
Hasznos standard teherbírás (min. / max.)	472 - 616	472 - 616	437 - 583	437 - 583	437 - 583
Hasznos megnövelt teherbírás (min. / max.)	675 - 819	675 - 819	640 - 786	640 - 786	640 - 786
Max. terhelhetőség az első tengelyen	881 / 882*	881 / 882*	893 / 894*	893 / 894*	895 / 896*
Max. terhelhetőség a hátsó tengelyen	623 / 628*	623 / 628*	551 / 556*	551 / 556*	551 / 556*
Fékezetlen utánfutó max. megengedett össztömege	715 / 720*	715 / 720*	750	750	750
Fékezett utánfutó max. megengedett össztömege	1500	1500	1500	1500	1500

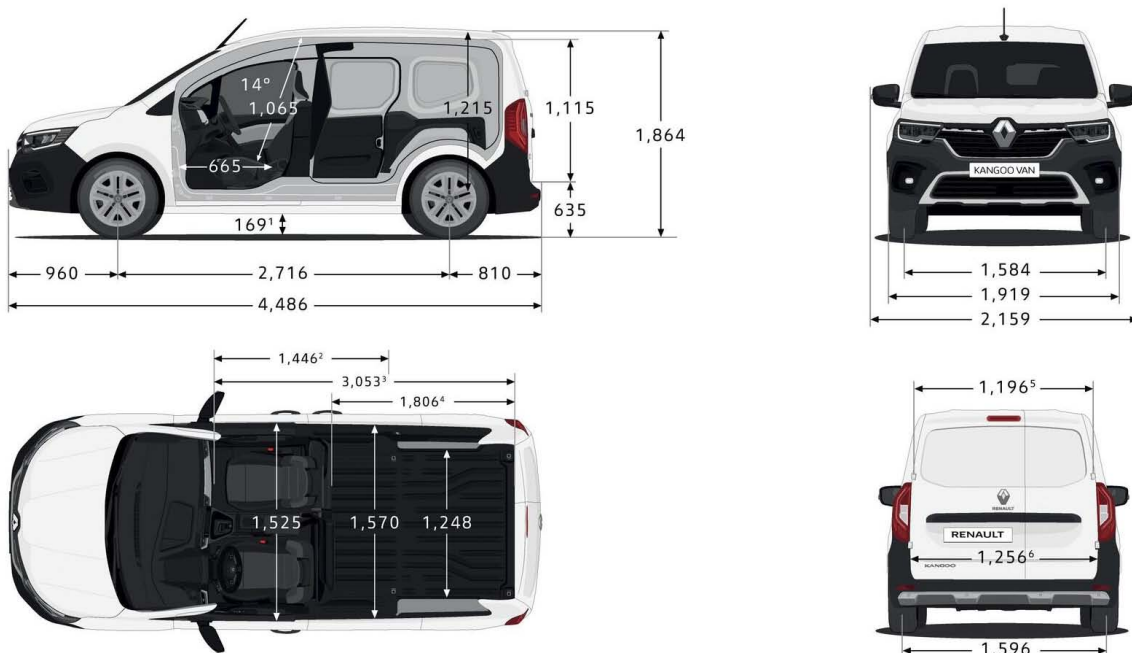
Az adatok a felszereltség függvényében változhatnak. Az adatok a sofőr tömegét (75 kg) is tartalmazzák.

*Megnövelt teherbírás opcióval

MÉRETADATOK

KÜLSŐ MÉRETEK (mm)	KANGOO Van
Teljes hossz	4 486
Szélesség visszapillantó tükrökkel/ tükrök nélkül	2 159/ 1 919
Terheletlen magasság (antennával)	1 864
Első túlnyúlás	960
Hátsó túlnyúlás	810
Tengelytáv	2 716
Plafonmagasság a vezetőülésnél	1 065
RAKTÉR (belső méretek, mm)	
Raktér minimum - maximum hasznos téfogata (m ³)	3,3 - 3,9
Raktér minimum - maximum hasznos téfogata VDA szerint (m ³)	2,5 - 2,8
Raktér minimum - maximum hasznos hossza (mm)	1 810 - 3 053
Raktér magassága a hátsó ajtóknál (mm)	1 115
Raktér maximum magassága (mm)	1 215
Szélesség a kerékjáratok között	1 247
Szélesség a küszöbtől mért 1 m-re	1 196
Szélesség a küszöbtől mért 10 cm-re	1 256
Küszöbmagasság	634
CSÚSZTATHATÓ OLDALAJTÓ	
Ajtó szélessége (mm)	615 - 1 446*
Ajtó magassága (mm)	1 059

* Open Sesame by Renault



¹ A Renault Credit finanszírozást az UniCredit Leasing Hungary Zrt. nyújtja, a márkakereskedések a Finanszírozó pénzügyi szolgáltatásának közvetítőjeként járnak el.

A feltüntetett üzemanyag-fogyasztás illetve CO₂-kibocsátás a mindenkor hatályos szabályok által előírt mérések eredményei, melyek adott paraméterekkel rendelkező gépkocsik esetében az azonos feltételek melletti összehasonlítás alapjául szolgálnak. Az általános fogyasztás eltérhet ezen értékektől a vezetési stílus, a gépkocsi terhelése, az időjárási viszonyok továbbá az útvonalválasztás függvényében. A garancia 2 év kilométer korlátozás nélkül, pontos részleteit a szerződés részét képező Renault Jótállási feltételek című dokumentum tartalmazza. A kiadványban szereplő képek illusztrációk. Jelen tájékoztatás nem teljes körű, és nem minősül ajánlattételnek, részletek a márkakereskedésekben! A Renault által gyártott gépjárművek minden esetben a törvények által kívánt mértékben újrahasznosíthatók. Az újrahasznosítással kapcsolatos állásfoglalás és a kapcsolódó dokumentumok megtekinthetők és letölthetők a www.renault.hu oldalról.