

NUOVO
**RENAULT
KANGOO VAN**
allestimento officina mobile



pronto per qualsiasi sfida

L'allestimento officina mobile di Kangoo Van ti permette di sfruttare a pieno tutte le potenzialità dell'innovativa apertura laterale "open Sesame® by Renault" di ben 1,45 metri. Grazie ai tre pack Sortimo hai la possibilità di configurare lo spazio secondo le tue esigenze, sapendo di poter contare su un sistema estremamente funzionale in grado di garantire tantissimo spazio nel vano di carico anche nella configurazione "premium". La rivoluzionaria scaffalatura girevole Sortimo è la soluzione ideale per il tuo lavoro: puoi posizionarla proprio davanti al portellone per raggiungere i tuoi attrezzi senza dover salire a bordo del tuo furgone.





**allestimenti
personalizzati**

**abitacolo
ergonomico**

**ancora più
spazio a
disposizione**

**ancoraggi
di sicurezza
del carico**

livelli di allestimento



basic (pianale + scaffalatura girevole)*

descrizione:

superficie di carico: 1,17 m² circa

carico massimo: 80 kg

dimensioni (L x P x A in mm): 1018 x 475/367 x 935

- pianale in legno antiscivolo (spessore 9 mm)
- 2 montanti in alluminio
- 1 ripiano (in acciaio/alluminio) con bordo + pianale antiscivolo + divisorio regolabile
dimensioni (L x P x A in mm): 958 x 471,3 x 98,5
superficie di carico: 0,41 m² circa

- 1 ripiano (in acciaio/alluminio) con 6 contenitori scorrevoli (in ABS) su binari
dimensioni dei contenitori (L x P x A in mm):
292,7 x 347,8 x 128
superficie di carico: 0,45 m² circa

- 1 ripiano (in acciaio/alluminio) con bordo + pianale antiscivolo + divisorio regolabile
dimensioni (L x P x A in mm): 958 x 367,3 x 98,5
superficie di carico: 0,31 m² circa

* disponibile anche con omologazione nazionale uso speciale officina mobile.



advanced (livello di allestimento "basic" + scaffalatura fissa lato conducente)*

descrizione scaffalatura fissa lato conducente:

superficie di carico: 0,80 m² circa
 carico massimo: 100 kg
 dimensioni (L xPxA in mm): 1265 x 367/367 x 935

- 2 montanti in alluminio
- 1 cinghia di fissaggio (tra i 2 montanti della scaffalatura)

- 1 ripiano (in acciaio/alluminio) dotato di 8 contenitori scorrevoli (in ABS) su binari
- dimensioni dei contenitori (LxPxA in mm):
 - 2 contenitori: 292,7 x 243,8 x 128
 - 4 contenitori: 292,7 x 347,8 x 128
 - 2 contenitori: 200,7 x 347,8 x 128
- superficie di carico: 0,50 m² circa

- 1 ripiano (in acciaio/alluminio) con bordo + pianale antiscivolo + divisorio regolabile
- dimensioni (LxPxA in mm): 1205 x 263,3 x 98,5
- superficie di carico: 0,27 m² circa

* disponibile anche con omologazione nazionale uso speciale officina mobile.

livelli di allestimento



premium (livello di allestimento "advanced" + scaffalatura fissa lato passeggero)*

descrizione scaffalatura fissa lato passeggero:

superficie di carico: 0,60 m² circa

carico massimo: 100 kg

dimensioni (LxPxA in mm) : 1265 x 367/367 x 935

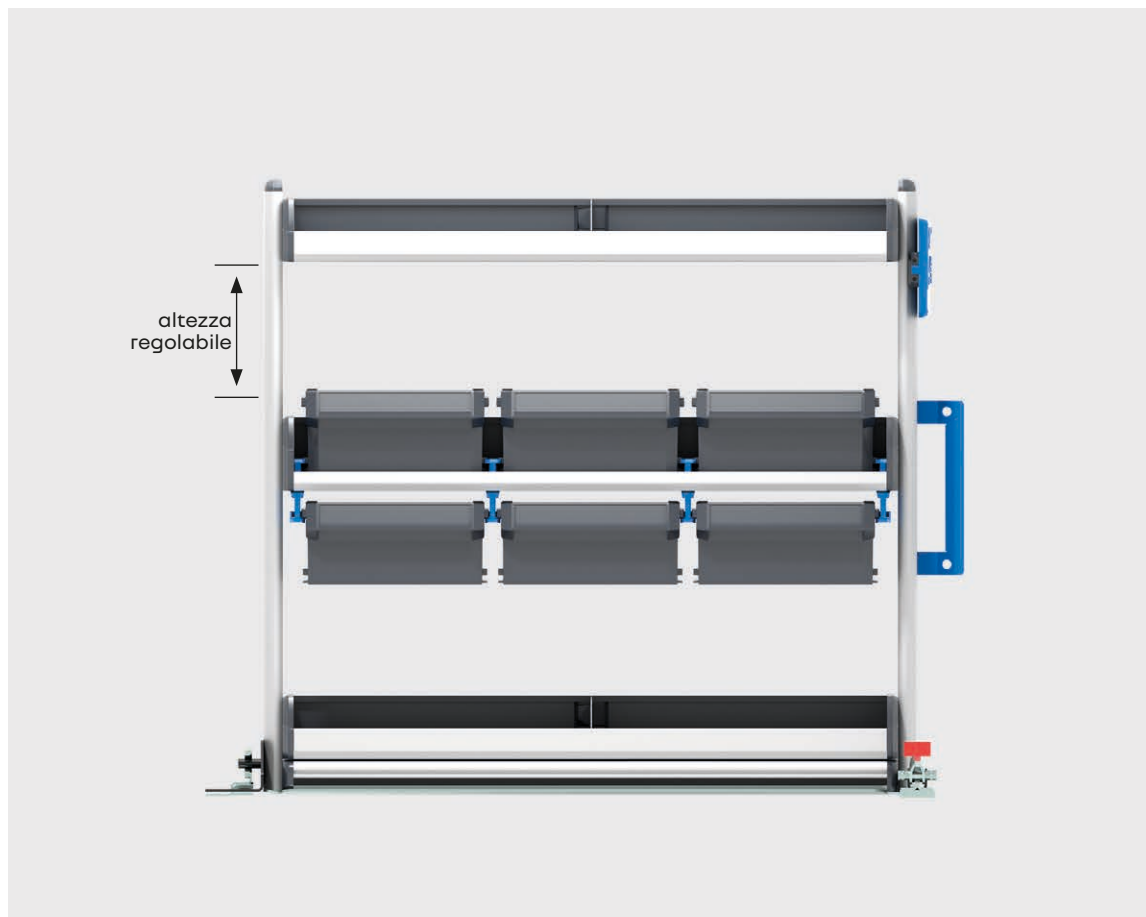
- 2 montanti in alluminio
- 1 cinghia di fissaggio (tra i 2 montanti della scaffalatura)

- 1 ripiano (in acciaio/alluminio) dotato di 4 contenitori scorrevoli (in ABS) su binari
- dimensioni dei contenitori (LxPxA in mm):
 - 1 contenitore: 444,7 x 347,8 x 128
 - 1 contenitore: 200,7 x 347,8 x 128
 - 1 contenitore: 444,7 x 243,8 x 128
 - 1 contenitore: 200,7 x 243,8 x 128
- superficie di carico: 0,33 m² circa

- 1 ripiano (in acciaio/alluminio) con bordo + pianale antiscivolo + divisorio regolabile
- dimensioni (LxPxA in mm): 711 x 263,3 x 98,5
- superficie di carico: 0,33 m² circa

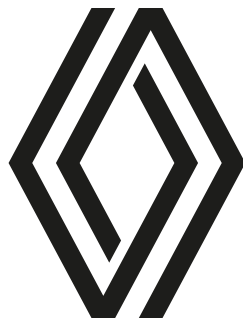
* disponibile anche con omologazione nazionale uso speciale officina mobile.

esempi di personalizzazione post-vendita del livello "basic"



allestimento personalizzabile: 1A / 1B / 1C / 1D / 1E

	descrizione	dimensioni (LxPxA in mm)	superficie utile (m ²)	volume utile (litri)
1A	1 ripiano con 2 valigette rimovibili	975 x 375 x 164 (1 contenitore: 380 x 310 x 100)	0,24	24,4
1B	1 ripiano con ribalta	975 x 375 x 120	0,35	NC
1C	1 cassetto in acciaio/alluminio con divisori	958 x 375 x 132,5	0,35	46,9
1D	1 ripiano con 3 contenitori scorrevoli su binari	975 x 375 x 151 (1 contenitore: 290 x 280 x 130)	0,13	28,2
1E	1 cassetto in metallo/ABS	940,2 x 356,1 x 136	0,25	31,1



configura e ordina il tuo Renault Kangoo Van su www.renault.it

Le informazioni contenute nella presente brochure sono conformi alla descrizione dei veicoli alla data di stampa riportata in ultima di copertina. Questo documento è stato realizzato con riferimento alle pre-serie o prototipi. Nel quadro di una politica di miglioramento continuo del prodotto, Renault si riserva il diritto ad ogni momento di modificare le specifiche dei veicoli descritti. Queste modifiche - tenuto conto dei tempi tecnici per la realizzazione e distribuzione di brochure aggiornate - sono comunque notificate ai concessionari Renault immediatamente, onde consentire a questi ultimi di poter informare il cliente prima dell'acquisto. Alcuni equipaggiamenti presentati potrebbero non essere disponibili (di serie, in opzione o come accessori). Vogliate pertanto consultare il vostro concessionario locale per ricevere i dati più aggiornati. A causa dei limiti tecnici di stampa, i colori riprodotti in questo documento possono differire leggermente dai colori reali delle vetture e degli interni e non sono contrattualmente vincolanti. Tutti i diritti sono riservati. La riproduzione in ogni forma o tramite qualsiasi mezzo, di parte o di tutta la presente pubblicazione è vietata, senza l'autorizzazione preventiva di Renault.

Publicis - credits photo: A. Taquet, M. Hanisch, © Renault Design, © Renault Marketing 3D-Commerce - printed in EC - stampato in Italia - settembre 2023.

Renault raccomanda 

 renault.it