

RENAULT EXPRESS VAN



photo non contractuel



la fourgonnette pratique

Affichant le meilleur rapport entre longueur de chargement et longueur totale, Renault Express Van offre tout le confort et les outils multimédias indispensables* pour travailler avec efficacité.



Express Van s'adapte aux exigences et aux besoins de votre activité professionnelle.

**jusqu'à 3,7 m³
de chargement**

**ouverture
latérale record
de 716 mm**

**1,91 m
de longueur
de chargement**

**jusqu'à 47 litres
de rangement**

* avec siège avant escamoté et cloison pivotante.
photo non contractuel

menu interactif

01. transport

02. habitabilité

03. transformé

04. personnalisation

transportez plus

Renault Express Van vous offre une ouverture record de 716 mm avec sa porte latérale coulissante.



photo non contractuel

Avec ses portes arrière asymétriques s'ouvrant à 180°, ses 3,7 m³ de volume utile et sa longueur de chargement de 1,91 m avec cloison tôlée, il affiche le meilleur rapport entre longueur de chargement et longueur totale du véhicule.



ouverture à 180° des portes arrière
photo non contractuel



longueur de chargement de 1,91 m et 2 portes latérales coulissantes

configurez et commandez →

l'esprit pratique

Renault Express Van bénéficie d'un habitacle au volume généreux et dispose de nombreux rangements pour accueillir tous les objets utiles durant tous vos déplacements. En hauteur, la capucine propose un volume large et accessible de 21,8 litres.



Au-dessus du volant, un vide-poches fermé constitue un parfait rangement. La boîte à gants fermée*, d'un volume de 7,4 litres, peut accueillir tous les petits objets du quotidien.



rangement fermé
au-dessus du volant



boîte à gants de 7,4 litres

* selon version.

configurez et commandez →

voiture utilitaire sur mesure

**Vous êtes technicien ?
Votre véhicule s'équipe en atelier.
Jardinier ou collectivité locale ?
Le modèle pick-up est fait pour vous.
Maraîcher ? Choisissez la version
frigorifique pour transporter vos
légumes. Renault Express Van
propose différentes versions
transformées.**



Renault Express Van frigorifique

**Un large réseau de carrossiers
agrés par Renault vous propose
des adaptations de qualité
répondant aux impératifs
de votre métier.**

configurez et commandez →

04. personnalisation

teintier



blanc glacier (ov)



gris urbain (ov)



noir nacré (pm)



gris highland (pm)



bleu iron (pm)

ov : opaque verni.
pm : peinture métallisée.
de nombreuses teintes spéciales
sont disponibles sur demande.
photos non contractuelles.

configurez et commandez →

04. personnalisation

ambiances



start

securité et aides a la conduite

- ABS avec Aide au freinage d'Urgence
- airbag conducteur
- alerte d'oubli de non-bouclage des ceintures avant
- allumage automatique des projecteurs
- régulateur limiteur de vitesse
- rétroviseur grand angle

design exterieur

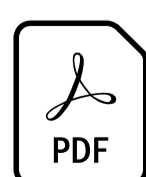
- boucliers, poignées de porte et coques de rétroviseur noirs grainés
- protections latérales noir grainé
- signature lumineuse avant à Led

confort

- porte latérale droite coulissante tolée
- 2 portes arrière asymétriques tôlees
- radio Bluetooth® avec 3 ports USB
- 1 prise 12 V
- clé de démarrage et d'ouverture 3 boutons
- lève-vitres avant électriques
- capucine de rangement
- pare-soleil avant
- sellerie tissu Noir
- roue de secours
- roues acier 15" avec enjoliveurs médium Carten
- aménagements professionnels :
- 6 anneaux d'arrimage rotatifs au sol

en option

- peinture métallisée
- cloison pleine tôle avec vitre centrale
- portes arrière battantes vitrées
- projecteurs antibrouillards



**téléchargez le pdf
des ambiances et équipements**

04. personnalisation

ambiances



advance (start+)

securité et aides a la conduite

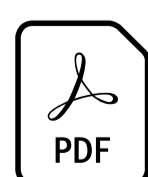
- airbag passager
- régulateur Limiteur de vitesse
- rétroviseur grand angle

confort

- climatisation manuelle
- éclairage LED pour la zone de chargement
- réglage électrique des rétroviseurs extérieurs
- siège conducteur réglable en hauteur
- boîte à gant fermée
- accoudoir conducteur
- lève vitre conducteur impulsional

en option

peinture métallisée
cloison pleine tôle avec vitre centrale
portes arrière battantes vitrées
projecteurs antibrouillards



**téléchargez le pdf
des ambiances et équipements**

04. personnalisation

selleries



sellerie tissu Noir

jantes



enjolveur médium
Carten 15"

configurez et commandez →

accessoires



galerie de toit en aluminium

Transportez facilement et en toute sécurité jusqu'à 80 kg de matériel sur le toit de votre véhicule.



pack attelage col-de-cygne

Facile à fixer, ce dispositif permet de tracter une remorque pour emporter le matériel dont vous avez besoin pour travailler.



surtapis en caoutchouc

Préservez le sol de votre habitacle grâce aux surtapis en caoutchouc étanches et faciles d'entretien.



accoudoir avant conducteur

Améliorez le confort de votre véhicule et bénéficiez d'un espace de rangement supplémentaire.

**accédez au catalogue
accessoire en ligne**

configurez et commandez →

04. personnalisation

motorisations

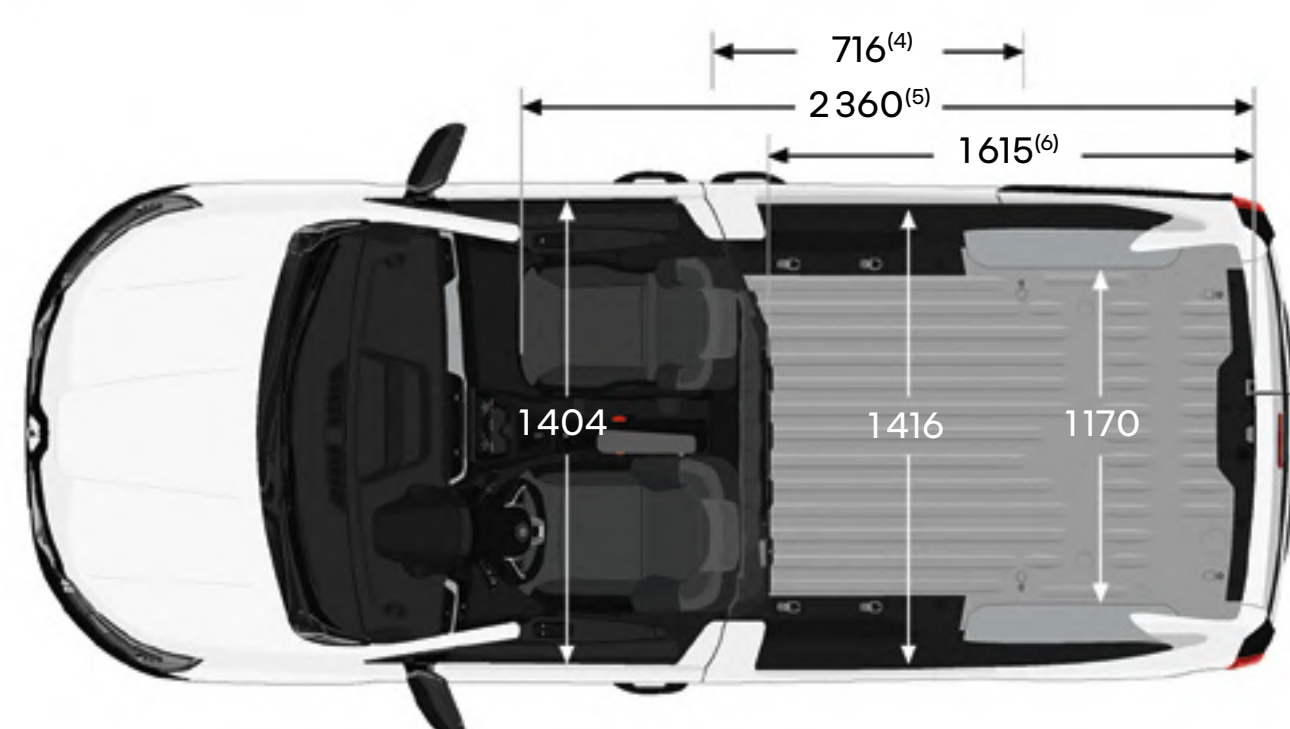
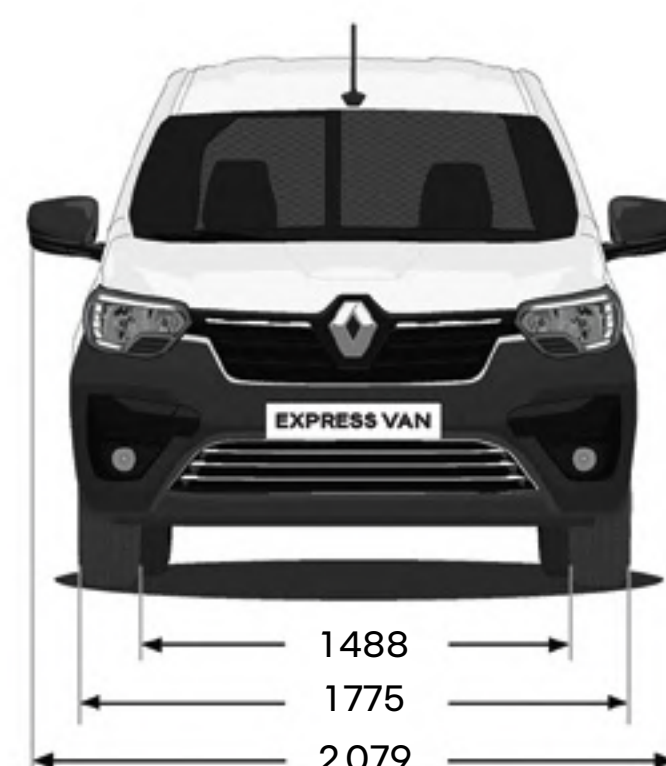
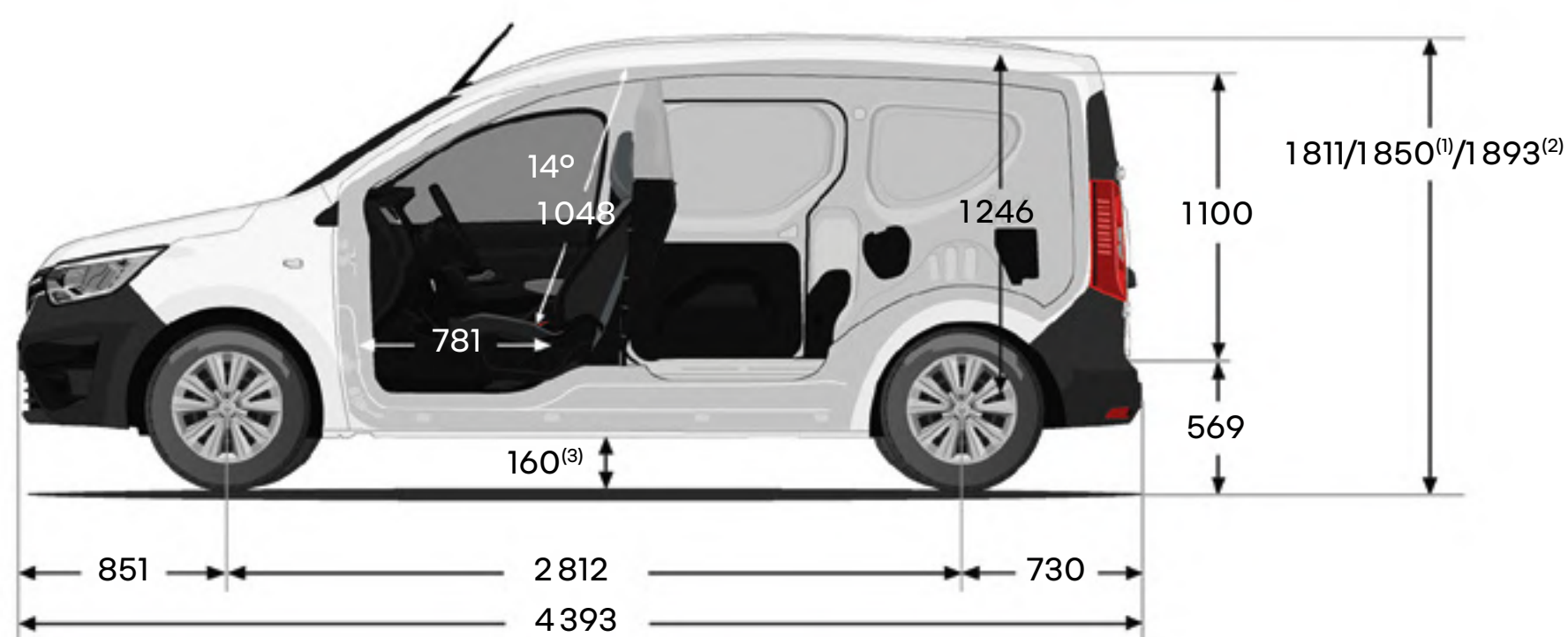
| | |
|--|------------------------|
| moteur | 1,5 dCi 95 ch |
| version | start, advance |
| carburant | diesel |
| puissance fiscale | 6 |
| type de boîte | manuelle |
| nombre de rapports | 6 |
| puissance maxi kW CEE (ch) au régime de (tr/min) | 70 (95) kW à 3750 |
| couple maxi kW CEE (m.kg) au régime de (tr/min) | 220 Nm à 1500 |
| cycle urbain / extra-urbain / mixte (l/100 km) | 5,8 / 4,6 / 5 |



**téléchargez le pdf
des motorisations**

04. personnalisation

dimensions et volumes



zone de chargement

| | |
|---|------|
| volume de chargement derrière cloison tôle / grillagée (dm ³) | 3300 |
| volume de chargement cloison grillagée repliée et siège passager rabattu (dm ³) | 3700 |
| hauteur des portes battantes (mm) | 1844 |

dimensions en (mm).

(1) avec barres longitudinales.

(2) avec antenne.

(3) garde au sol à vide.

(4) largeur ouverture latérale.

(5) longueur de chargement avec cloison pivotante ouverte et siège passager rabattu.

(6) longueur de chargement derrière cloison pleine.

(7) valeur à 100 mm de la barre de seuil.

configurez et commandez →

Renault care service

**Nous sommes toujours à vos côtés
pour vous faciliter l'expérience
de conduite et vous faire gagner
du temps dans l'entretien
de votre Renault : rendez-vous
en ligne, forfaits, contrats
d'entretien, assurances
et assistance, et programme
personnalisé My Renault...
Profitez de nos solutions simples,
rapides et adaptées à vos besoins.**

[découvrez les offres Renault care service](#)



Tout a été fait pour que le contenu de la présente publication soit exact et à jour à la date de l'impression. ce document a été réalisé à partir de préséries ou de prototypes. dans le cadre de sa politique d'amélioration continue des produits, Renault se réserve le droit, à tout moment, d'apporter des modifications aux spécifications et aux véhicules et accessoires décrits et représentés. ces modifications sont notifiées aux concessionnaires Renault dans les meilleurs délais. selon les pays de commercialisation, les versions peuvent différer, certains équipements peuvent ne pas être disponibles (en série, en option ou en accessoire). veuillez consulter votre concessionnaire local pour recevoir les informations les plus récentes. en raison des limites des techniques d'impression, les couleurs reproduites dans le présent document peuvent légèrement différer des couleurs réelles de la peinture ou des matières de garniture intérieure. tous droits réservés. la reproduction sous quelque forme ou par quelque moyen que ce soit de toute ou d'une partie de la présente publication est interdite sans l'autorisation écrite préalable de Renault.

Renault recommande



configurez et commandez →