

NOUVEAU
RENAULT
KANGOO



le combispace familial

**Un espace modulable
qui s'adapte à vos besoins,
775 L de volume de coffre minimum,
49 L de rangements et 8 systèmes
avancés d'aide à la conduite.**



**Avec Renault Kangoo, découvrez
le confort de dernière génération.**

**à partir de 775 L
de volume
de coffre**

**49 L
de rangements**

**8 systèmes
avancés d'aide
à la conduite**

**banquette
rabattable
2/3-1/3**

**barres de toit
modulables
sans outil**

menu interactif

01. design

02. habitabilité

03. modularité

04. multimédia

**05. systèmes avancés
d'aide à la conduite**

06. personnalisation

pdf à télécharger



équipements et motorisations



accessoires

01. design

métamorphose d'une icône

Formes épurées, lignes dynamiques, épaulements généreux et jantes affirmées, le style de Renault Kangoo se réinvente.



Avec ses feux à LED, il se forge une identité reconnaissable entre toutes.



configurez et commandez →

habitabilité et confort

Grâce à ses larges portes latérales coulissantes (615 mm) et l'ouverture des portes avant à 90°, prenez place à bord facilement.

À l'intérieur, profitez d'un siège conducteur à réglage lombaire, des banquettes arrière 2/3-1/3 coulissantes* et du nouveau design ergonomique de la planche de bord.



Les 49 L de rangements, les prises USB, les poches aumônières et tablettes aviation vous permettront de tout emporter et de profiter confortablement de vos voyages.



2 ports USB et 1 prise 12 V pour les passagers arrière



tiroir easy life de 7 litres

configurez et commandez →

d'infinies possibilités

Simplifiez vos chargements grâce au seuil de coffre bas et à la modularité de son espace intérieur.



volume de chargement jusqu'à 3 500 L

La banquette arrière rabattable 2/3-1/3, en formant un plancher plat avec le siège passager escamotable*, vous permet de charger des objets longs de 2,7 m.



longueur de chargement jusqu'à 2,7 m

Quant aux barres de toit modulables, elles se transforment sans outil en galerie pour pouvoir transporter encore plus, sans effort.



barres de toit modulables sans outil

configurez et commandez →

connectivité pratique

Accédez à vos applications en un clin d'œil avec la réplique smartphone sans fil compatible avec Android Auto™ et Apple CarPlay™.



Écran multimédia de 8" et chargeur à induction... Tout est fait pour faciliter votre expérience de conduite.



chargeur à induction

*selon version.
Android Auto™ est une marque de Google Inc.
Apple CarPlay™ est une marque d'Apple Inc.

[configurez et commandez →](#)

05. systèmes avancés d'aide à la conduite



8 systèmes avancés d'aide à la conduite

Dans le cadre de human first program, Renault Kangoo est équipé de huit systèmes avancés d'aide à la conduite innovants.



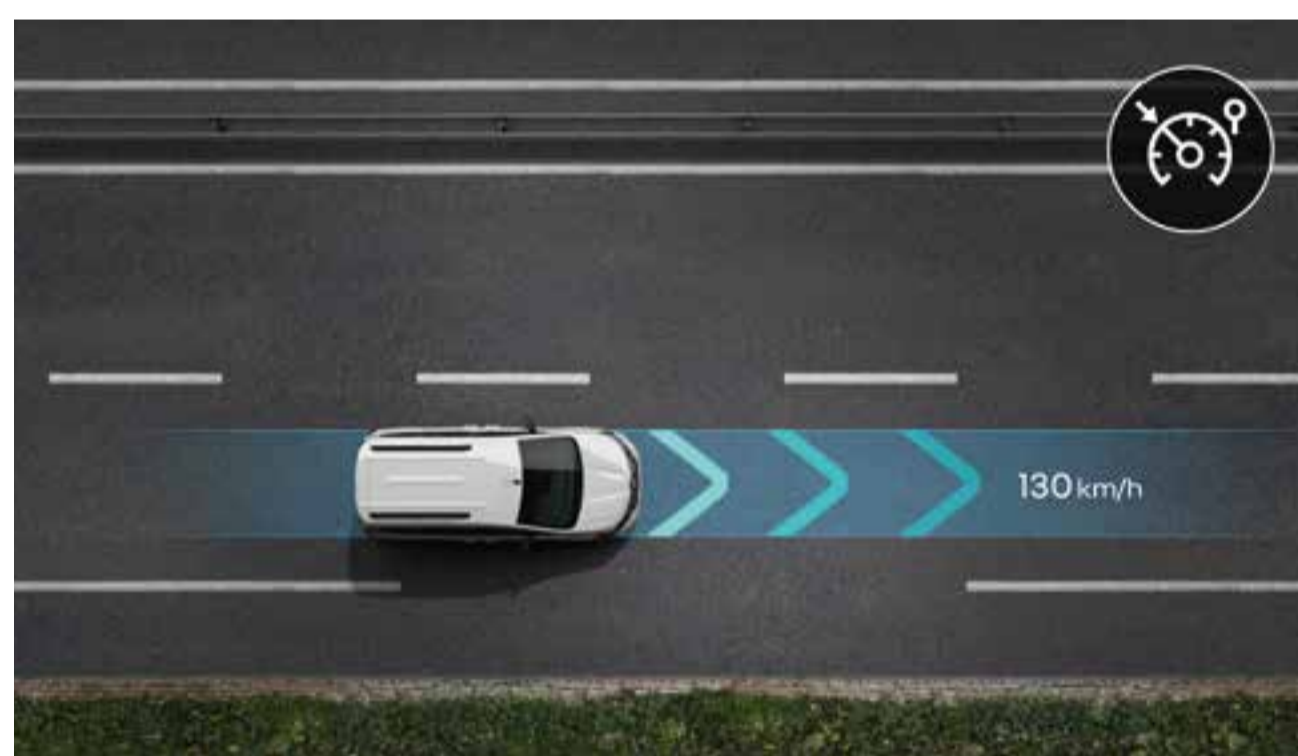
aides au parking arrière

Pour faciliter vos manœuvres de stationnement, le système avertit le conducteur de la distance des obstacles entourant le véhicule, même s'ils ne sont pas visibles, grâce à des alertes sonores qui s'intensifient au fur et à mesure que le véhicule s'en approche.



camera arrière

Exécutez vos manoeuvres sans effort, Renault Kangoo est équipé d'une caméra dont les images reconstituent l'environnement direct du véhicule



régulateur limiteur de vitesse

Contrôlez facilement votre allure grâce à notre système régulateur-limiteur de vitesse. Utilisez les boutons du volant pour définir votre vitesse maximum et éviter les transgressions au code de la route.



Aide au démarrage en côte

L'aide au démarrage en côte maintient temporairement votre véhicule à l'arrêt lors des démarrages en côte. Le système maintient la pression de freinage pendant 2,5 secondes supplémentaires pour vous donner plus de temps et un meilleur contrôle lorsque vous passez de la pédale de frein à l'accélérateur.

aides à la conduite

- régulateur de vitesse
- limiteur de vitesse
- aide au démarrage en cote
- aide au freinage d'urgence

aides à la sécurité

- ESP
- ABS

aides au parking

- caméra de recul
- radar de recul

[configurez et commandez →](#)

06. personnalisation

teintier



blanc minéral (ov)



gris highland (pm)



gris cassiopée (pm)



noir étoilé (pm)



brun terracotta (pm)



bleu cavansite (pm)

ov : opaque verni.
pm : peinture métallisée.
photos non contractuelles.
de nombreuses teintes spéciales sont disponibles
sur demande.

configurez et commandez →

06. personnalisation

ambiances



équilibre

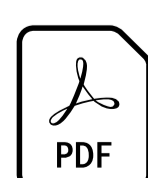
- harmonie noir titane
- sellerie inti
- système multimédia easylink



techno

- harmonie bois sombre brossé
- sellerie chiku
- système multimédia easylink avec navigation

photos non contractuel



**téléchargez le pdf (6 Mo)
des ambiances et équipements**

06. personnalisation

selleries



sellerie inti



sellerie chiku

jante



jante 17" vereste

photos non contractuel

configurez et commandez →

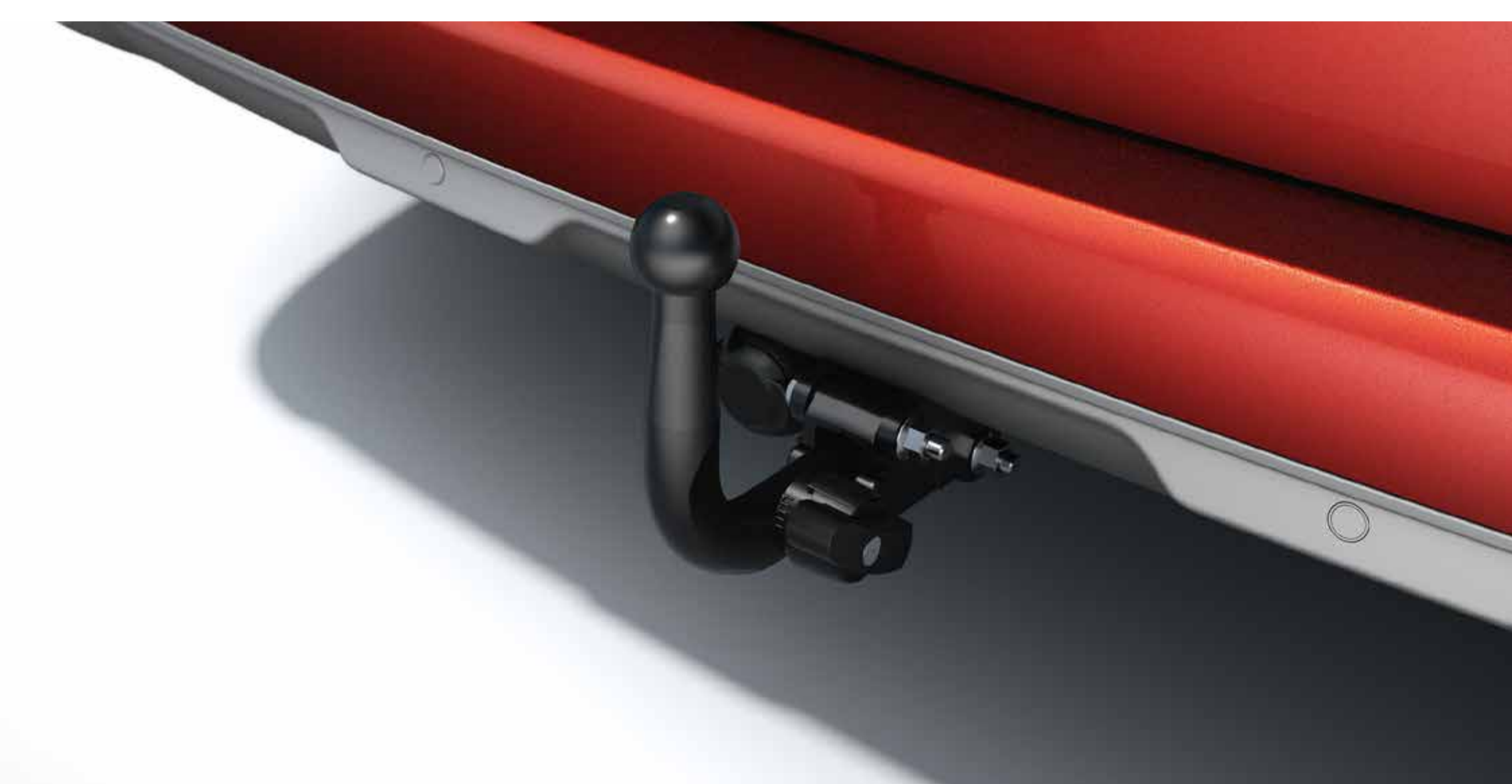
07. personnalisation

accessoires



coffre de toit

Permet d'augmenter le volume de chargement de votre véhicule. Pratique et robuste, il devient essentiel pour un voyage sans compromis.



attelage RDSO

Permet de tracter ou porter en toute sécurité remorque, bateau, caravane, matériel professionnel, porte-vélos... Démontable rapidement et sans outil, il devient invisible une fois la rotule enlevée.



barres de toit

Idéales pour transporter un porte-vélos, un porte-skis ou un coffre de toit, et ainsi augmenter la capacité de portage du véhicule.



coques de rétroviseur et de poignée de porte chromées

Ajoutez une touche de style et de personnalité à votre véhicule. Sur mesure, elles viennent embellir les poignées tout en préservant leur aspect d'origine.



**téléchargez le pdf (6 Mo)
de la brochure accessoires**

configurez et commandez →

07. personnalisation

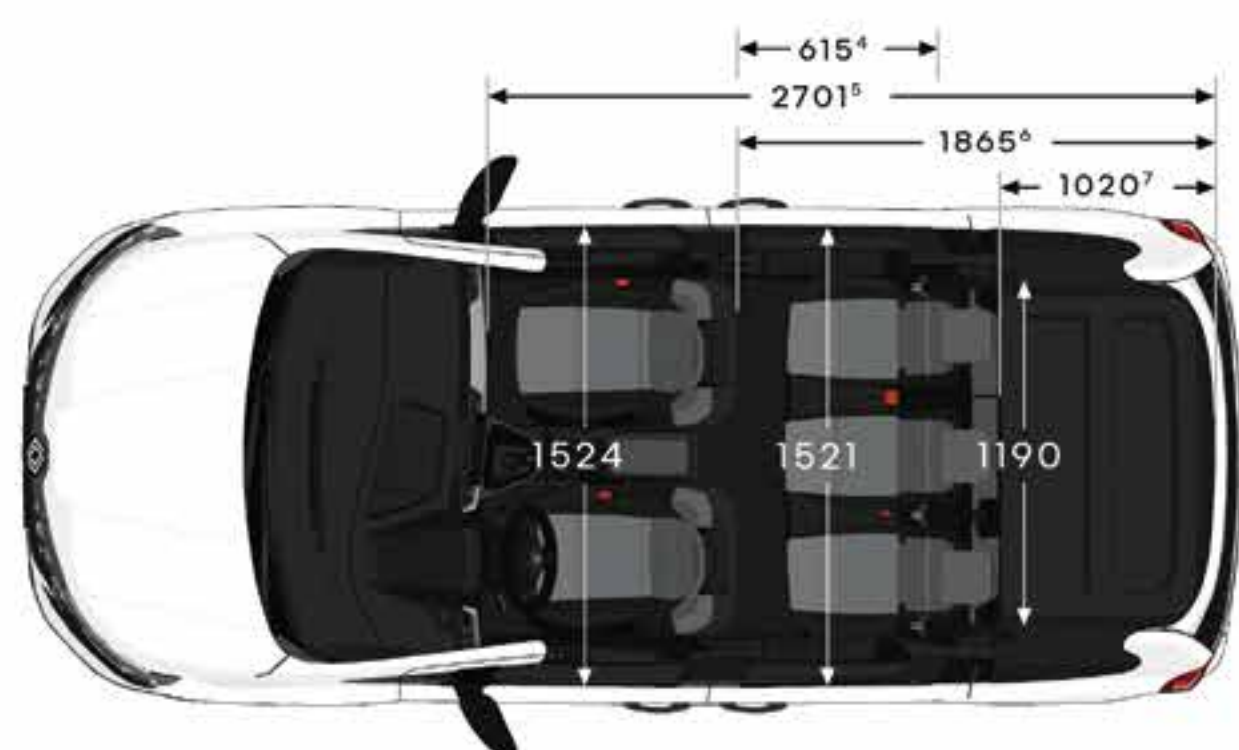
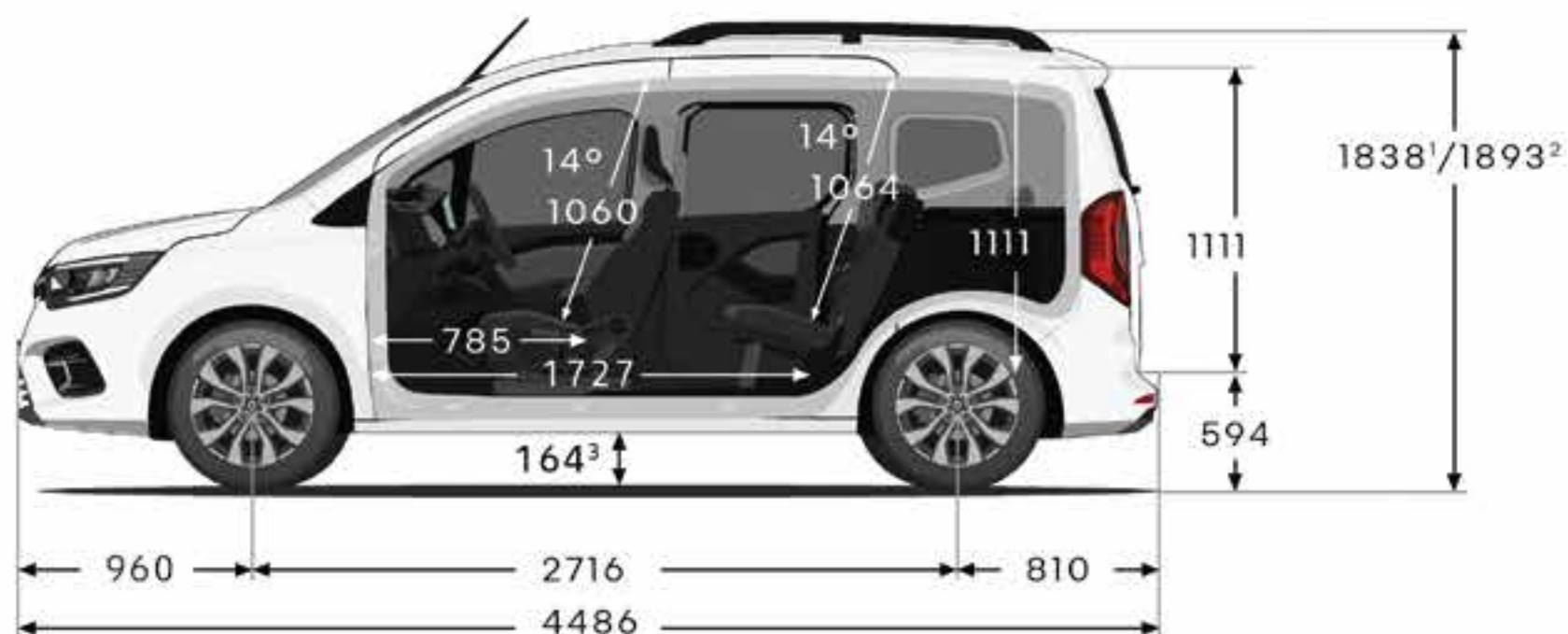
motorisations thermiques

Blue dCi 115	Blue dCi 115 EDC
carburant	
diesel	
puissance maxi kW CEE (ch) à tr/min	
85 (115) à 3750	
couple maxi Nm CEE à tr/min	
270 à 1750	
type de boîte de vitesses / nombre de rapports	
manuelle 6 rapports	manuelle 7 rapports
0 - 100 km/h (s)	
13,6	13,2
masse à vide en ordre de marche (MVODM) (kg) min-max	
1558-1659	1594-1724



**téléchargez le pdf (6Mo)
des motorisations**

dimensions et volumes



volume de coffre (litres)

diesel

sous tablette en configuration 5 places

775

sous pavillon en configuration 5 places

1200

en configuration 2 places (banquette
arrière rabattue)

2800

configuration 1 place (banquette arrière
et siège passager rabattus)

3500

dimensions en mm.

(1) sans barres de toit

(2) avec barres de toit intelligentes.

(3) garde au sol à vide.

(4) largeur ouverture latérale.

(5) longueur de chargement avec banquette arrière et siège passager escamotés.

(6) longueur de chargement avec banquette arrière escamotée.

(7) longueur de chargement derrière banquette arrière.

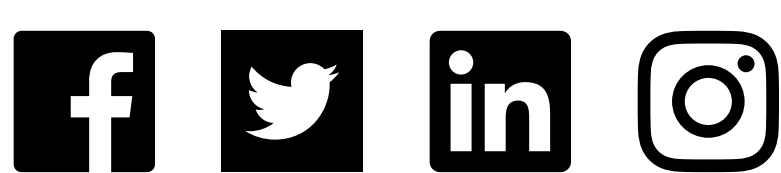
(8) valeur à 100 mm de la barre de seuil.

configurez et commandez →



Tout a été fait pour que le contenu de la présente brochure soit exact et à jour à la date de divulgation. Ce document a été réalisé à partir de préséries ou de prototypes. Dans le cadre de sa politique d'amélioration continue des produits, Renault se réserve le droit, à tout moment, d'apporter des modifications aux spécifications et aux véhicules et accessoires décrits et représentés. Ces modifications sont notifiées aux concessionnaires Renault dans les meilleurs délais. Selon les pays de commercialisation, les versions peuvent différer, certains équipements peuvent ne pas être disponibles (de série, en option ou en accessoire). Veuillez consulter votre concessionnaire local pour recevoir les informations les plus récentes. En raison des limites attachées au support, les couleurs reproduites dans le présent document peuvent légèrement différer des couleurs réelles de la peinture ou des matières de garniture intérieure. Tous droits réservés. La reproduction sous quelque forme ou par quelque moyen que ce soit de tout ou partie de la présente brochure est interdite sans l'autorisation écrite préalable de Renault

Renault recommande  **Castrol**



configurez et commandez →