

RENAULT KARDIAN



ready for change

avec son nouveau design, Renault Kardian est un SUV au look affirmé : losanges géométriques noirs et nouvel emblème Renault sur la calandre, signature lumineuse full LED et carrosserie bi-ton ⁽¹⁾. à l'intérieur, 9 systèmes avancés d'aide à la conduite ⁽¹⁾ améliorent votre expérience au volant, tandis que l'habitacle spacieux assure un confort idéal à chaque trajet.



moteur Diesel 1.5 dCi 102 ch efficient et performant

moteur Diesel
1.5 dCi 102 ch

9 systèmes
avancés d'aide
à la conduite

frein de parking
électrique

écran
multimédia 8"
avec réplique
smartphone

caméra
mutli-view

modes de
conduite
multi-sense
et éclairage
d'ambiance

menu interactif

01. design

02. expérience de conduite

03. technologies avancées

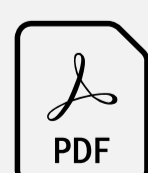
**04. systèmes avancés
d'aide à la conduite**

05. personnalisation

pdf à télécharger



équipements et motorisations



accessoires

look dynamique

Renault Kardian allie son design de SUV affirmé à des lignes modernes et dynamiques. sa teinte de carrosserie bi-ton lui confère une allure robuste et élégante.



avec ses jantes en alliage 16", sa toute nouvelle calandre ornée du nouvel emblème Renault et de losanges géométriques noirs, ses projecteurs full LED, Renault Kardian incarne la fusion parfaite entre élégance et sportivité.



les barres de toit modulables exclusives passent de longitudinales à transversales pour s'adapter à votre chargement et à votre style de vie.



[configurez et commandez →](#)

ressentez la différence

les sièges ergonomiques assurent votre confort lors de vos trajets quotidiens.



Renault Kardian propose un intérieur spacieux et confortable, à l'avant comme à l'arrière. à bord, choisissez parmi 8 ambiances lumineuses, pour une expérience unique. Renault Kardian se démarque par la belle polyvalence offerte par ses compartiments de rangement astucieux et son volume de coffre de 398 litres.



configurez et commandez →

motorisations efficaces

les moteurs diesel 1.5 dCi 102 ch et essence 1.0 TCe 100 ch X-Tronic offrent tous les deux la polyvalence et l'efficacité attendues d'un SUV agile et dynamique. personnalisez votre expérience de conduite avec le système multi-sense et ses 3 modes: sport, eco et my sense.



profitez d'un volant multifonction : régulateur de vitesse, limiteur de vitesse et palettes au volant pour des changements de vitesse rapides et précis.



simple et pratique, le frein de parking électrique facilite les manœuvres.



[configurez et commandez →](#)

technologies à bord

écran multimédia 8" avec réplique smartphone, tableau de bord numérique de 7", carte mains libres (accès et démarrage) : la technologie est au cœur de Renault Kardian.



avec le tableau de bord numérique 7" personnalisable, choisissez les informations que vous souhaitez garder sous les yeux pour un confort de conduite optimal.



profitez des ports de charge USB avant et arrière pour tous vos appareils électroniques.



configurez et commandez →

04. systèmes avancés d'aide à la conduite

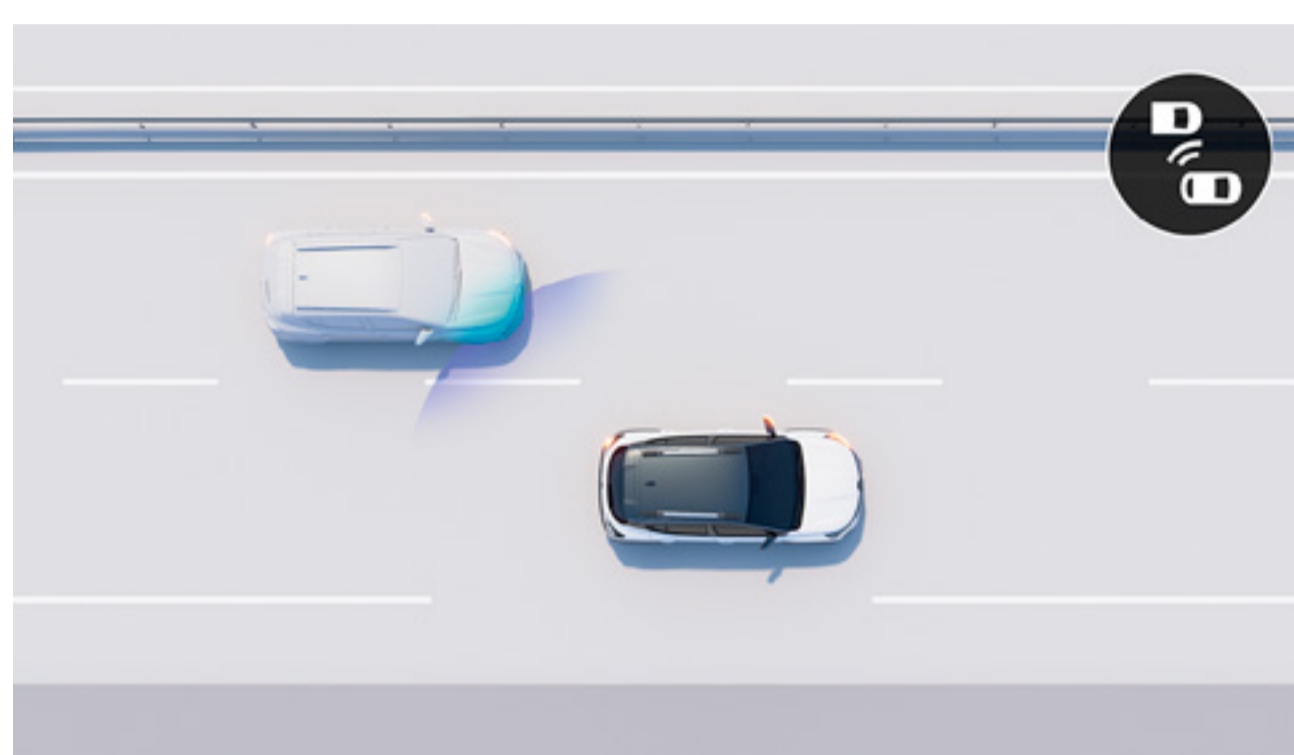


9 systèmes avancés d'aide à la conduite



caméra multiview⁽¹⁾

obtenez une vue précise pour faciliter les manœuvres. Renault Kardian est équipé de 4 caméras qui vous donnent une vue sur tout ce qui entoure votre véhicule.



détecteur d'angle mort⁽¹⁾

actif à partir de 15 km/h, ce système utilise des signaux lumineux pour alerter le conducteur de la présence de véhicules hors de son champ de vision.



aide au démarrage en côte

ce système maintient temporairement votre véhicule à l'arrêt pour vous faciliter les démarrages en côte.



régulateur de vitesse

roulez à une vitesse constante sur les trajets longue distance



limiteur de vitesse

adaptez la vitesse maximale aux conditions de circulation et aux limitations de vitesse



allumage automatique des feux

grâce au détecteur de luminosité placé derrière le rétroviseur intérieur, les feux s'allument et s'éteignent automatiquement.

assistance à la conduite

- allumage automatique des feux
- régulateur de vitesse
- aide au démarrage en côte
- limiteur de vitesse

aide à la sécurité

- détecteur d'angle mort

aide au stationnement

- aide au parking avant
- caméra multiview
- aide au parking arrière
- caméra de recul

configurez et commandez →

05. personnalisation

couleurs



noir nacré



blanc glacier



gris urbain



brun terracotta



vert barents



gris schiste



bleu iron

photos non contractuelles

configurez et commandez →

05. personnalisation

ambiances



équilibre

- allumage automatique des feux
- écran multimédia 8" avec réplique smartphone
- 4 vitres électriques
- phares 100% LED
- régulateur et limiteur de vitesse



techno (équilibre +)

- climatisation automatique
- tableau de bord numérique de 7"
- aide au parking arrière
- Caméra de recul
- déverrouillage et démarrage sans clé



iconic (techno +)

- frein de parking électrique
- détecteur d'angle mort
- aide au stationnement avant
- multi-sense et éclairage d'ambiance
- caméra multiview



**téléchargez le pdf (6 Mo)
des ambiances et équipements**

05. personnalisation

selleries



**sellerie mixte textile /
tissu noir avec doubles
surpiqûres blanche/ tissu
gris matelassé**



**sellerie mixte textile/
tissu noir avec doubles
surpiqûres blanche / tissu
bleu chiné / jonc gris clair**



**sellerie mixte textile / tissu
noir / textile refined noir et
gris/ jonc gris clair**

jantes



**enjolveurs bi-ton 16"
inspiration**



**jantes alliage noir 16"
movement**

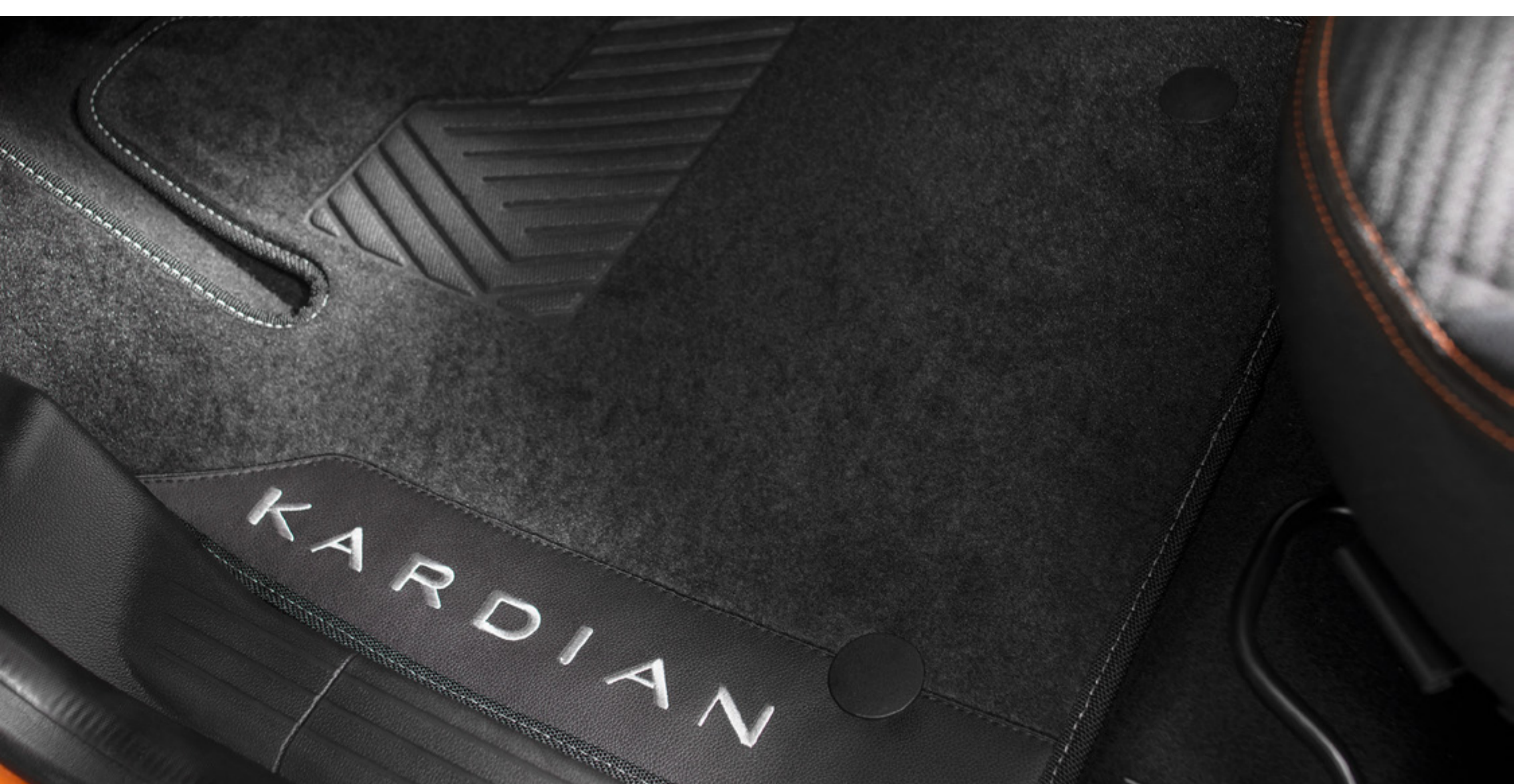


**jantes alliage diamantées
16" movement**

configurez et commandez →

05. personnalisation

accessoires



tapis de sol

fabriqués avec des matériaux de haute qualité, les tapis apportent plus de confort au conducteur et aux passagers tout en ajoutant du style et de la protection à la voiture.



protection de coffre

avec un design unique et fabriqué avec des matériaux de haute qualité, il offre plus de protection au coffre de votre voiture. Il a des bords surélevés pour retenir les petits résidus liquides.



acoudoir

augmente le confort pendant la conduite et offre plus d'espace de rangement, gardant l'intérieur du véhicule organisé avec tous les objets à portée de main.



protection de porte

protège les côtés de la voiture et, en harmonie avec la couleur du véhicule, met en valeur le design du Renault KARDIAN.



alarme

ajoute de la sécurité et de la fiabilité au véhicule. Il lit le système de contrôle original et alerte contre les intrusions par les portes et les bris de verre, ainsi que l'ultrason programmable. Pour offrir encore plus de praticité et de sécurité, le kit est livré avec un bracelet qui, basé sur la technologie RFID ou via le Bluetooth du téléphone portable, permet d'activer l'alarme.

photos non contractuelles



**téléchargez le pdf (6 Mo)
de la brochure accessoires**

configurez et commandez →

05. personnalisation

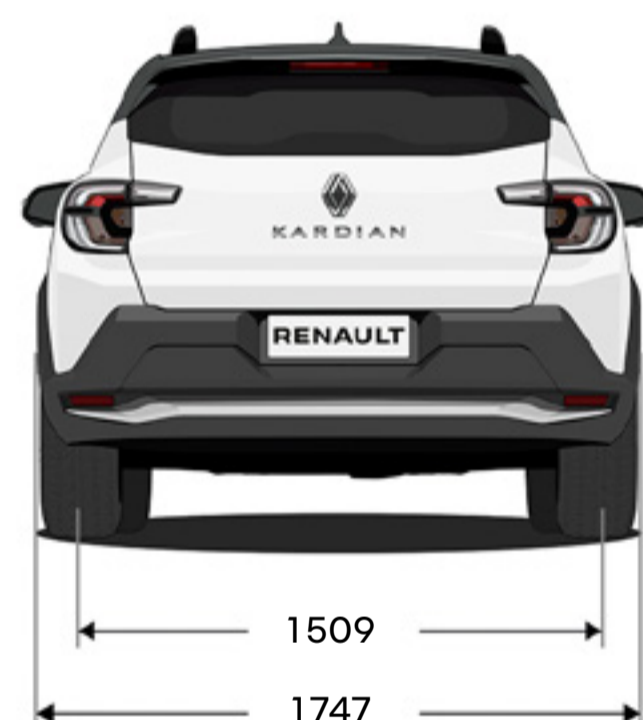
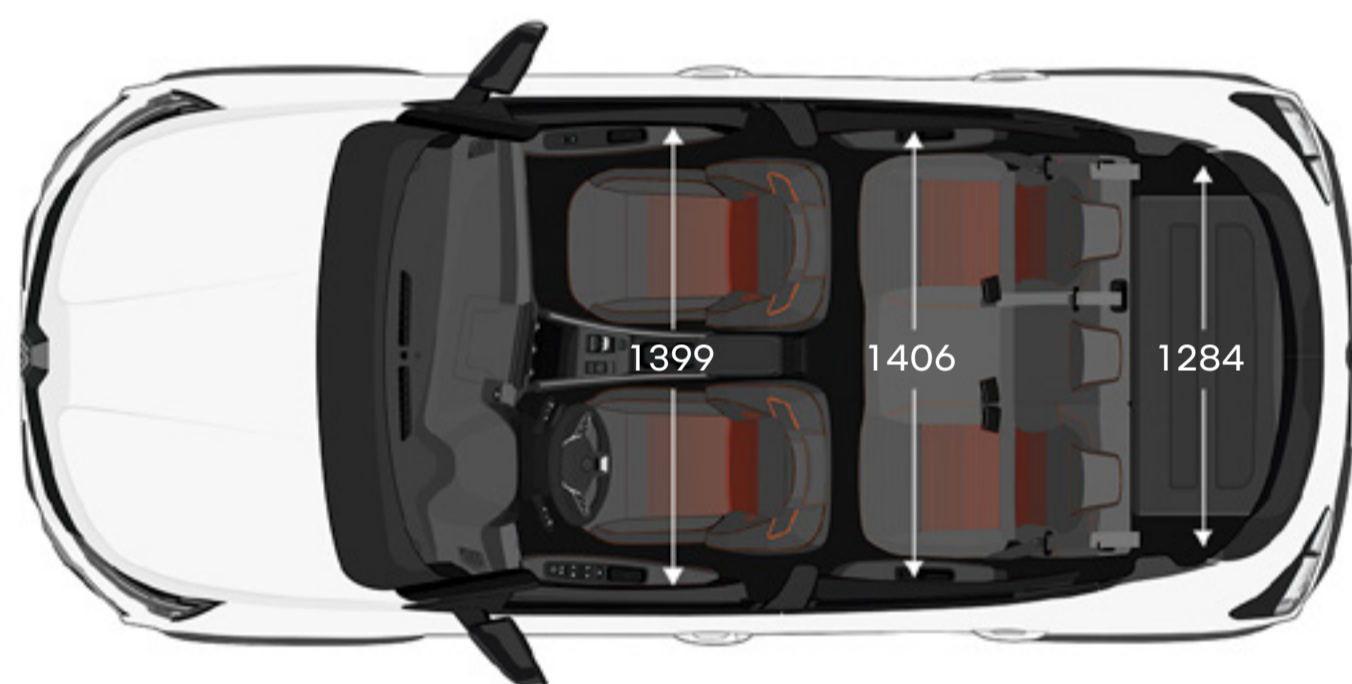
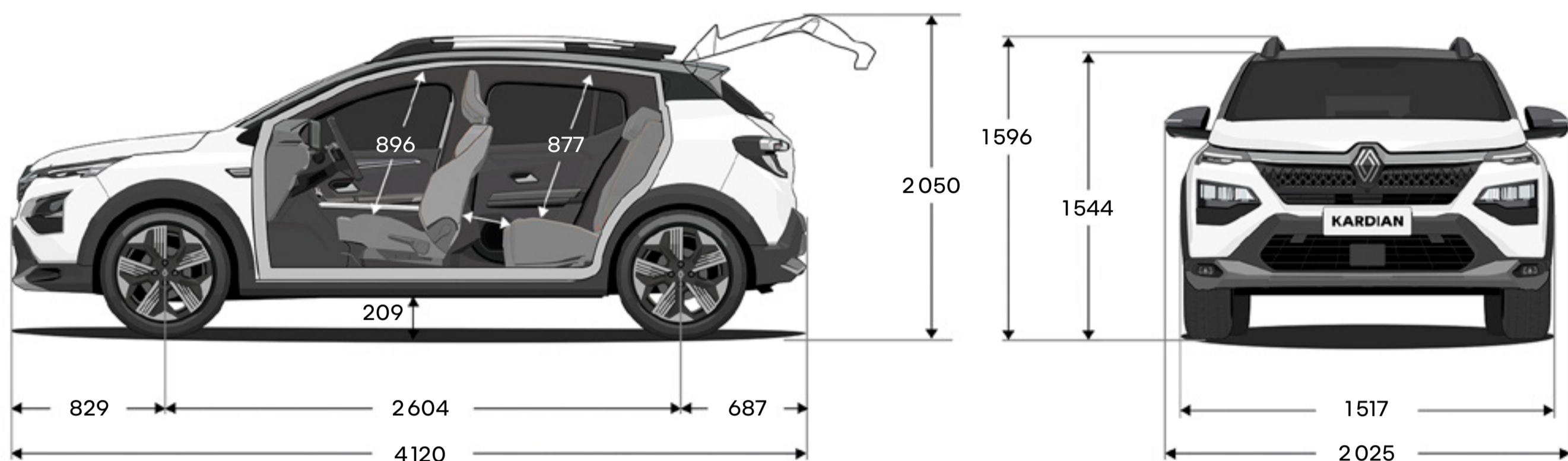
motorisations

essence 1.0 TCe 100 ch	diesel 1.5 dCi 102 ch
carburant	
essence	diesel
puissance maxi kW (cv) à régime moteur (tr/min)	
74 (100) @ 5,000	75 (102) @ 3,750
couple maxi N.m CEE (m.kg) régime moteur (tr/min)	
160 @ 2,000-3,750	220 @ 1,500-2,750
boîte de vitesse	
transmission à variation continue 7 rapports en mode séquentiel	transmission manuelle 5 rapports
performances	
vitesse maximale (km/h)	
169	175



**téléchargez le pdf (6Mo)
des motorisations**

dimensions et volumes



dimensions en mm.

configurez et commandez →

le programme human first est un programme de sécurité complet développé par Renault en collaboration avec des chercheurs, des experts et des pompiers.

parce que la sécurité routière concerne tous les usagers de la route - qu'ils soient piétons, cyclistes ou automobilistes - le programme human first de Renault s'engage à :

- 1. prévenir les accidents en développant des équipements de sécurité et des systèmes avancés d'aide à la conduite et à la sécurité**
jusqu'à 32 systèmes avancés d'aide à la conduite / plus de 60 systèmes de sécurité, jusqu'à 7 airbags, sièges pour enfants (Isofix), solution Renault's Fixe4sure / plus de 2 000 brevets liés à la sécurité déposés depuis 1970
- 2. gérer les accidents une fois qu'ils se sont produits en s'appuyant sur des innovations développées en collaboration avec les pompiers**
QRescue / Accès pompier / plus de 5 000 pompiers formés au cours des 10 dernières années dans 20 pays à travers le monde / environ 400 voitures données par an pour leur formation
- 3. réduire le nombre d'accidents et leur gravité en investissant massivement dans la R&D**
score de sécurité / coach de sécurité / services connectés / big data / systèmes d'intelligence artificielle et de cybersécurité

[en savoir plus sur le programme human first](#)

Renault care service

**Nous sommes toujours à vos côtés
pour vous faciliter l'expérience
de conduite et vous faire gagner
du temps dans l'entretien
de votre Renault : rendez-vous
en ligne, forfaits, contrats
d'entretien, assurances
et assistance, et programme
personnalisé My Renault...
Profitez de nos solutions simples,
rapides et adaptées à vos besoins.**

[en savoir plus sur Renault care service](#)



Tout a été fait pour que le contenu de la présente brochure soit exact et à jour à la date de divulgation. Ce document a été réalisé à partir de préséries ou de prototypes. Dans le cadre de sa politique d'amélioration continue des produits, Renault se réserve le droit, à tout moment, d'apporter des modifications aux spécifications et aux véhicules et accessoires décrits et représentés. Ces modifications sont notifiées aux concessionnaires Renault dans les meilleurs délais. Selon les pays de commercialisation, les versions peuvent différer, certains équipements peuvent ne pas être disponibles (de série, en option ou en accessoire). Veuillez consulter votre concessionnaire local pour recevoir les informations les plus récentes. En raison des limites attachées au support, les couleurs reproduites dans le présent document peuvent légèrement différer des couleurs réelles de la peinture ou des matières de garniture intérieure. Tous droits réservés. La reproduction sous quelque forme ou par quelque moyen que ce soit de tout ou partie de la présente brochure est interdite sans l'autorisation écrite préalable de Renault

Renault recommande  **Castrol**



configurez et commandez →