

RENAULT BOREAL



para soñar en grande

Elegancia pura en diseño, que encarna una identidad de marca moderna, Renault presenta un SUV premium con tecnología de vanguardia. Equipado con el sistema conectado openR link y con Google integrado⁽¹⁾, que incluye Google Assistant⁽²⁾, Google Maps⁽²⁾ y más de 100 apps disponibles a través de Google Play⁽³⁾, equipo de audio premium Harman Kardon® y 24 sistemas avanzados de asistencia a la conducción. Vive un viaje donde la innovación y la sofisticación se convierten en uno.



Renault Boreal piensa en grande en cada detalle, con un espacio interior generoso, techo panorámico eléctrico y 586 L⁽⁴⁾ de capacidad de cajuela.

sistema openR link, único con Google integrado⁽¹⁾

5 modos de manejo multisense

techo panorámico eléctrico

asiento del conductor con masaje

586 L⁽⁴⁾ de volumen en cajuela

24 sistemas avanzados de asistencia a la conducción

(1) Google, Google Play, Google Maps, Waze y otras marcas son marcas registradas de Google LLC.
(2) Los servicios conectados My Renault, Google Maps y Google Assistant se ofrecen hasta por 5 años a partir de la fecha de entrega de tu vehículo.
(4) 522 L en estándar VDA.

menú interactivo

01. diseño

02. experiencia a bordo

03. multimedia

04. habitabilidad

05. placer de conducción

06. sistemas avanzados de asistencia al conductor (ADAS)

07. personalización

descarga el pdf



equipamiento y motorización

SUV imponente

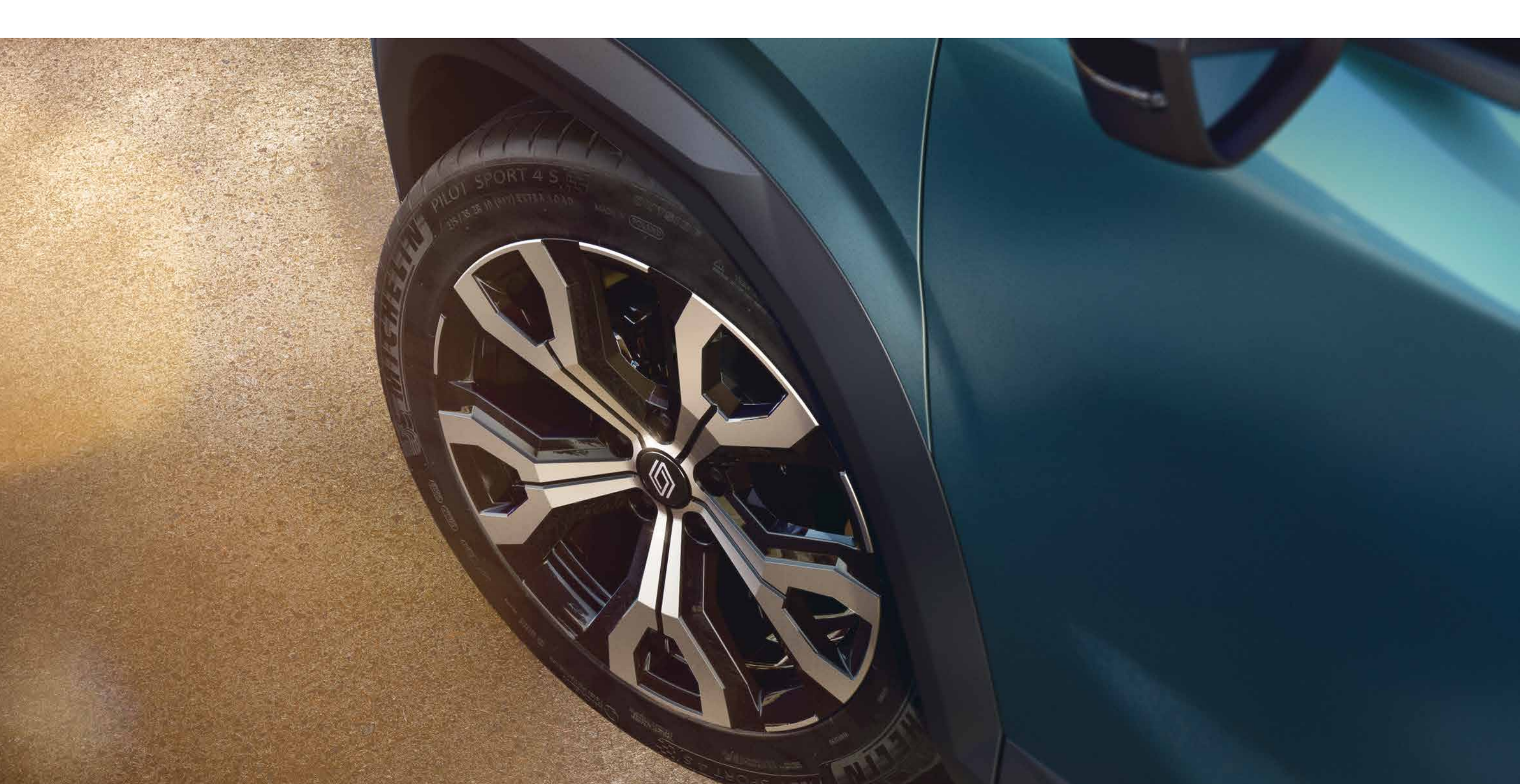
Renault Boreal, el SUV premium con un diseño escultural y elegante. Su postura audaz y elevada, definida por un cofre prominente y 213 mm de altura al suelo, irradia fuerza y sofisticación. Los rines de aleación de 19" con corte diamante realzan su carácter, mientras que la carrocería bitono azul mercurio y el techo negro nacarado marcan su distinción.



Definido por el diseño de Renault, la parrilla adopta la nueva identidad de la marca y su logotipo icónico. La firma luminosa única incluye secuencias de bienvenida y despedida. Las direccionales traseras dinámicas encarnan tecnología de vanguardia.



Diseñados para elevar el estilo del vehículo, los rines de aleación de 19" con corte diamante proyectan una presencia imponente y sofisticada.



[configura y ordénalo →](#)

[menú ↑](#)

disfruta una experiencia única

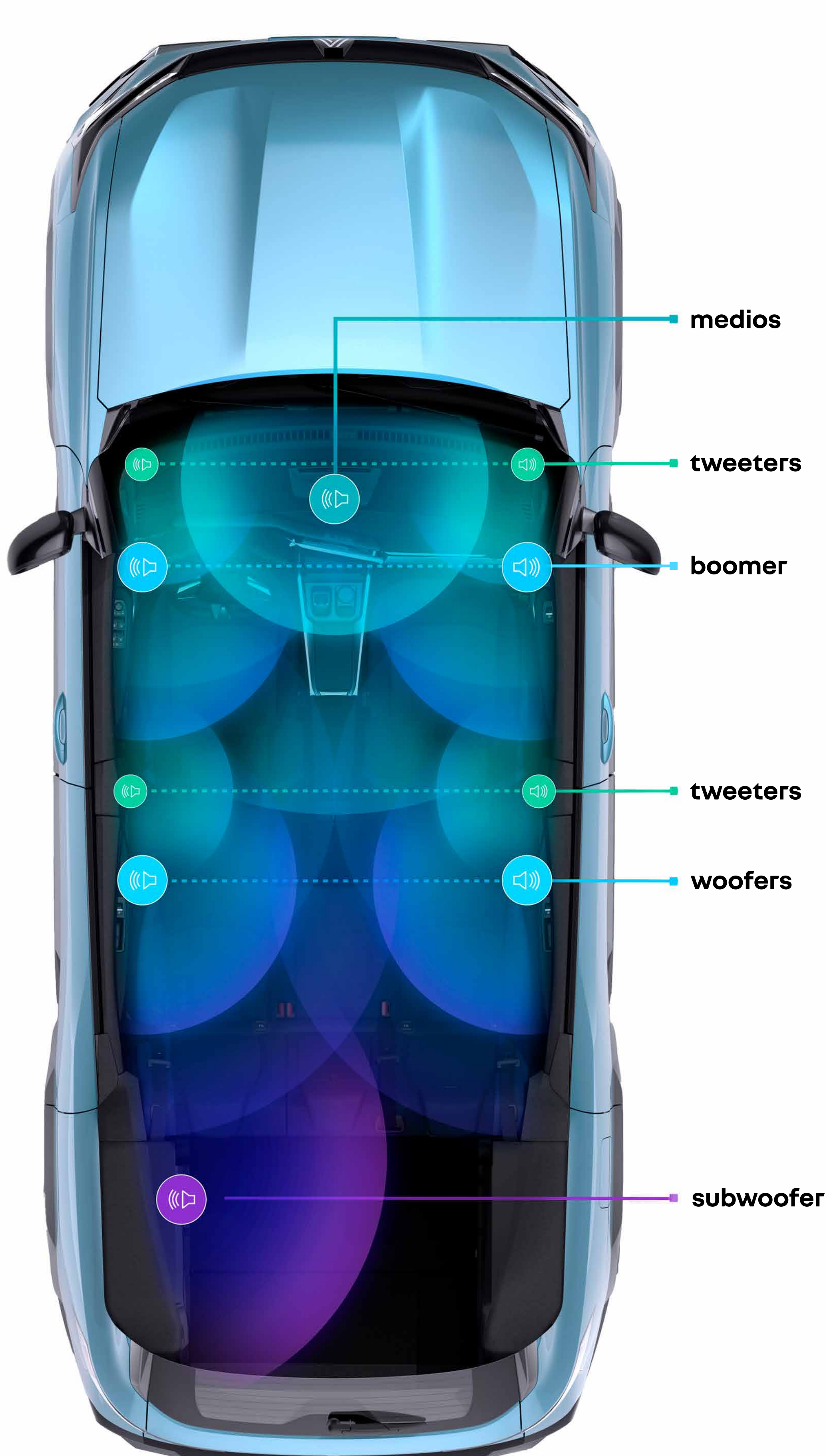
A bordo, la conectividad está en el corazón de una experiencia de conducción única con la doble pantalla horizontal openR, que integra un tablero digital de 10" y una pantalla multimedia de 10". La consola elevada, complementada con compartimiento refrigerado, e-shifter y freno de estacionamiento electrónico, está diseñada para ofrecer una conducción intuitiva. Para un comfort óptimo, el conductor disfruta de un asiento eléctrico con 3 modos de masaje, 6 ajustes y configuraciones de memoria.



El techo panorámico eléctrico conecta el interior con el exterior, brindando una experiencia de viaje luminosa y relajante para todos.



Sumérgete en una experiencia de sonido envolvente con el equipo de audio premium Harman Kardon®, que incorpora 10 bocinas y 5 ambientes sonoros desarrollados en colaboración con Jean-Michel Jarre.



[configura y ordénalo →](#)

[menú ↑](#)

sistema multimedia openR link, con Google integrado

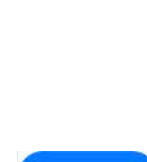
Disfruta conectividad de nueva generación con el sistema multimedia openR link y los servicios de Google⁽¹⁾ integrados. Accede a Google Maps⁽²⁾ directamente en el tablero para una navegación fluida e intuitiva. Toma el control con tu voz mediante Google Assistant⁽²⁾ y explora más de 100 apps disponibles a través de Google Play⁽³⁾ directamente desde la pantalla central.



"Ok Google..." Habla para planear un viaje, consultar tu agenda o ajustar la temperatura. El asistente de voz⁽²⁾ está a tu servicio.



Más de 100 apps disponibles, incluidas Prime Video, Radioplayer para Renault, Vivaldi Browser, HBO Max, SongPop para Renault, Waze, Amazon Music y contenido exclusivo, están disponibles a través de Google Play⁽³⁾.



Prime Video es una app de streaming que lleva historias de todo el mundo a tu pantalla. Desde Amazon Originals exclusivos hasta éxitos globales, Prime Video te permite ver lo que te gusta, cuando quieres.



Radioplayer para Renault es una app de radio inteligente diseñada para el camino. Reúne estaciones en vivo, podcasts y música, todo en un solo lugar. Mantente conectado, entretenido y en control mientras conduces.



Vivaldi browser es un navegador web eficiente y rápido que respeta tu privacidad.



HBO Max es una app de streaming premium que da vida a historias icónicas. Desde películas taquilleras hasta series galardonadas, HBO Max ofrece entretenimiento que inspira, emociona y conecta.



Maneja con ritmo con nuestro nuevo juego musical – **SongPop para Renault**. Juega en compañía y redescubre canciones populares con tu familia y amigos.



Waze es una app de navegación basada en la comunidad que funciona en tiempo real. Waze te brinda mayor tranquilidad.



Toma el camino mientras escuchas playlists y mucho más, con **Amazon Music**, incluido con tu suscripción a Amazon Prime.



AS es una app de noticias deportivas que te mantiene actualizado en tiempo real. Desde resultados de partidos hasta análisis de expertos, AS ofrece todo lo que necesitas para mantenerte en el juego. Rápida, confiable y siempre activa.

(1) Google, Google Play, Google Maps, Waze y otras marcas son marcas registradas de Google LLC.
(2) Los servicios conectados My Renault, Google Maps y Google Assistant se ofrecen hasta por 5 años a partir de la fecha de entrega de tu vehículo.
(3) La descarga de apps en Google Play en openR link requiere iniciar sesión con una cuenta de Google. Para el uso de las aplicaciones descargadas en Google Play, es necesario compartir la conexión de tu smartphone con tu vehículo.

tecnologías inteligentes para el día a día

Comfort de conducción reinventado con tecnologías a bordo. El tablero digital de 10" muestra la información esencial de conducción justo frente a tus ojos. Con la replicación de smartphone, lleva playlists, podcast, apps y rutas a bordo de forma fluida.



El cargador inalámbrico en el compartimiento central alimenta tu smartphone sin necesidad de conectarlo. Solo colócalo y mantente conectado.



[configura y ordénalo →](#)

[menú ↑](#)

una burbuja de bienestar

Una cabina refinada diseñada para el bienestar absoluto. Al frente, el climatizador automático de doble zona garantiza un confort personalizado. En la parte trasera, espacio para las rodillas, aire acondicionado, descansabrazos central con portavasos y dos puertos USB-C para cargar todos tus dispositivos.



Espacio y modularidad, reinventados. Gracias al sistema easy break, abate en un instante los asientos traseros con división 2/3-1/3. La capacidad de la cajuela se amplía de 586 L hasta 1 770 L⁽¹⁾ para adaptarse a todas tus necesidades, mientras que el doble fondo de cajuela facilita tu organización.



(1) 1,279 litros bajo estándar VDA.

[configura y ordénalo →](#)

[menú ↑](#)

carácter de alto desempeño

Renault Boreal está equipado con un motor gasolina de 154 hp de alto desempeño, moderno y eficiente. La transmisión automática EDC de 6 velocidades, combinada con 199 lb/ft de torque, garantiza placer de conducción y eficiencia. El modo sport optimiza la dirección y la aceleración para una experiencia de manejo controlada y dinámica.



Con las paletas de cambio en el volante, puedes controlar la conducción al alcance de tus dedos y disfrutar una experiencia de manejo inigualable.



Gracias al sistema multi-sense, con sus 5 modos de manejo y 48 colores de iluminación ambiental, puedes adaptar perfectamente tu manejo y ambiente interior a tu estado de ánimo y preferencias.

Eco: Prioriza eficiencia de combustible

Comfort: Equilibrio entre rendimiento/comodidad

Sport: Máximo desempeño y comportamiento dinámico

Perso: Configuración personalizada volante/motor

Smart: Adaptación intuitiva a estilo de conducción



[configura y ordénalo →](#)

[menú ↑](#)

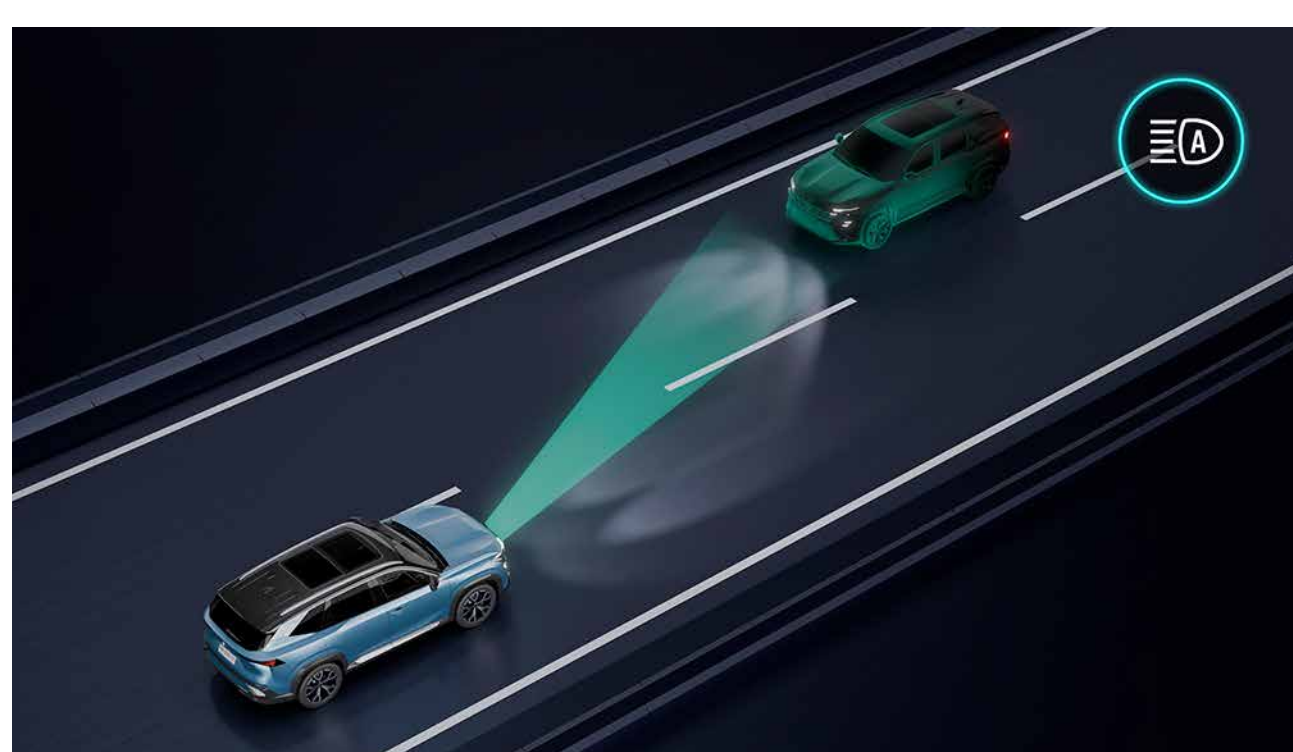
06. sistemas avanzados de asistencia al conductor



24 sistemas avanzados de asistencia al conductor



asistencia activa al conductor
Boreal regula automáticamente la velocidad según las condiciones del tráfico (ACC), mantiene distancias seguras (DW) y mantiene el vehículo centrado en el carril (LCA). Cuando el tráfico se desacelera, el vehículo se detiene y reinicia marcha automáticamente.



cambio automático de luces altas y bajas
Ajusta los faros del vehículo entre luces altas y luces bajas según el tráfico en sentido contrario o los vehículos detectados al frente.



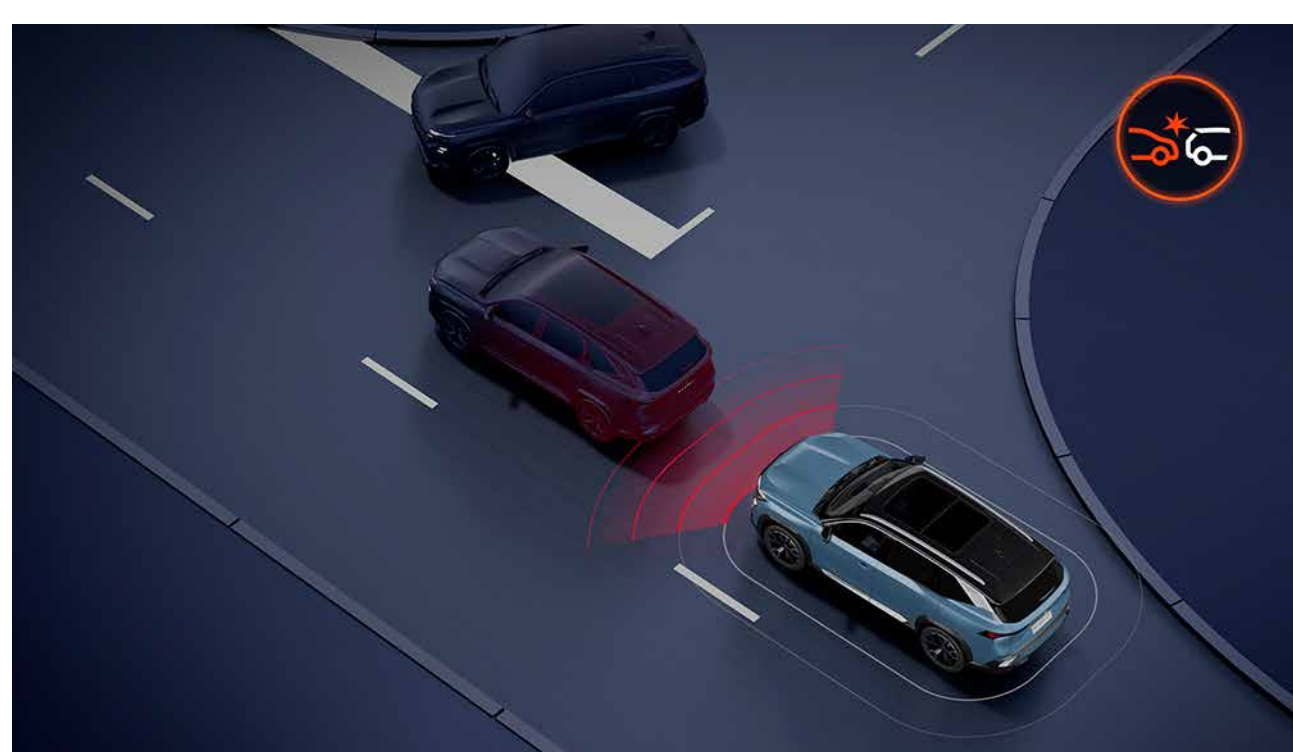
detección frontal con asistencia de mantenimiento de carril de emergencia
Al cambiar de carril, el vehículo advierte sobre una posible colisión con un vehículo que se aproxima en el carril adyacente. Si existe riesgo de colisión, Boreal realiza automáticamente una corrección de emergencia en la trayectoria.



salida segura para ocupantes
Este sistema alerta si un vehículo se aproxima por detrás cuando se desea abrir la puerta.



cámara 360° de alta definición
Las 4 cámaras, cuyas imágenes recrean el entorno directo del vehículo en 360° a su alrededor, permiten realizar maniobras con facilidad y con total seguridad.



sistema de frenado autónomo de emergencia
La cámara y el sensor de radar emiten una advertencia y el sistema interviene automáticamente para evitar colisiones con peatones, ciclistas o vehículos.

asistencias a la conducción

- alerta de distancia
- control de crucero adaptativo
- cambio automático de luces altas y bajas
- alerta de atención del conductor
- advertencia de colisión frontal
- alerta de salida segura de pasajeros
- asistencia de mantenimiento de carril
- asistencia de arranque en pendientes
- sistema de inmovilización automático del vehículo [Auto-hold]
- limitador de velocidad
- reconocimiento de señales de tránsito
- encendido automático de luces frontales
- encendido automático de limpiaparabrisas

asistencias de estacionamiento

- estacionamiento semiautónomo
- sensores de estacionamiento delanteros
- sensores de estacionamiento traseros
- sensores de estacionamiento laterales
- freno electrónico de estacionamiento
- cámara 360° de alta definición

asistencias de seguridad

- asistencia de frenado de urgencia
- alerta de punto ciego
- alerta de tráfico cruzado trasero
- asistente de frenado automático de emergencia
- asistente de maniobra evasiva

[configura y ordénalo →](#)

[menú ↑](#)

07. personalización

colores



azul mercurio



gris cassiopee



blanco glaciar



gris estrella



negro nacarado



rojo fuego*

*solo disponible en versión techno

configura y ordénalo →

menú ↑

07. personalización

evolution



- consola central refrigerada con descansabrazos en acabado premium negro
- faros delanteros y traseros full LED
- sistema multimedia de 10" con replicación inalámbrica de smartphone
- tablero de instrumentos digital de 7"
- carga inalámbrica para smartphone



tapicería en acabado premium negra con costuras decorativas en color gris



rines de aleación de 18"

07. personalización

techno



- iluminación ambiental en el tablero superior y puertas delanteras
- perilla selectora con 5 modos de manejo multisense
- sistema multimedia openR link, con Google⁽¹⁾ integrado
- asientos delanteros eléctricos, con ajuste en 6 posiciones



tapicería en acabado premium negra con costuras decorativas en color gris



rines negros de aluminio de 18"

(1) Google, Google Play, Google Maps, Waze y otras marcas son marcas registradas de Google LLC.

07. personalización

iconic



- techo panorámico eléctrico
- carrocería bitono (techo color negro)
- equipo de audio premium Harman Kardon®, 10 bocinas
- asiento del conductor tipo memory con función de masaje



tapicería en acabado premium azul con costuras decorativas en color negro



rines de aluminio diamantado bitono de 19"



**descarga el pdf
versiones y equipamiento**

configura y ordénalo →

menú ↑

07. personalización

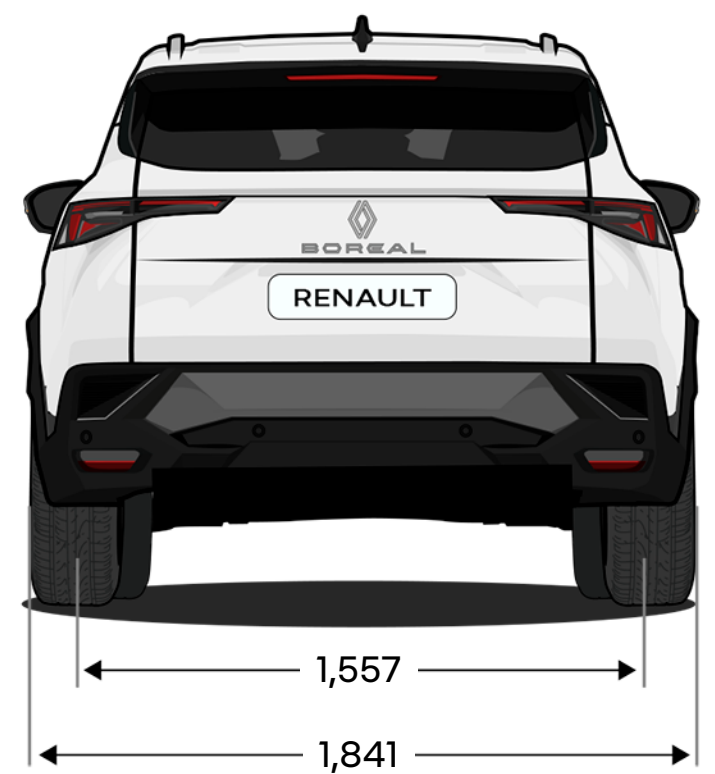
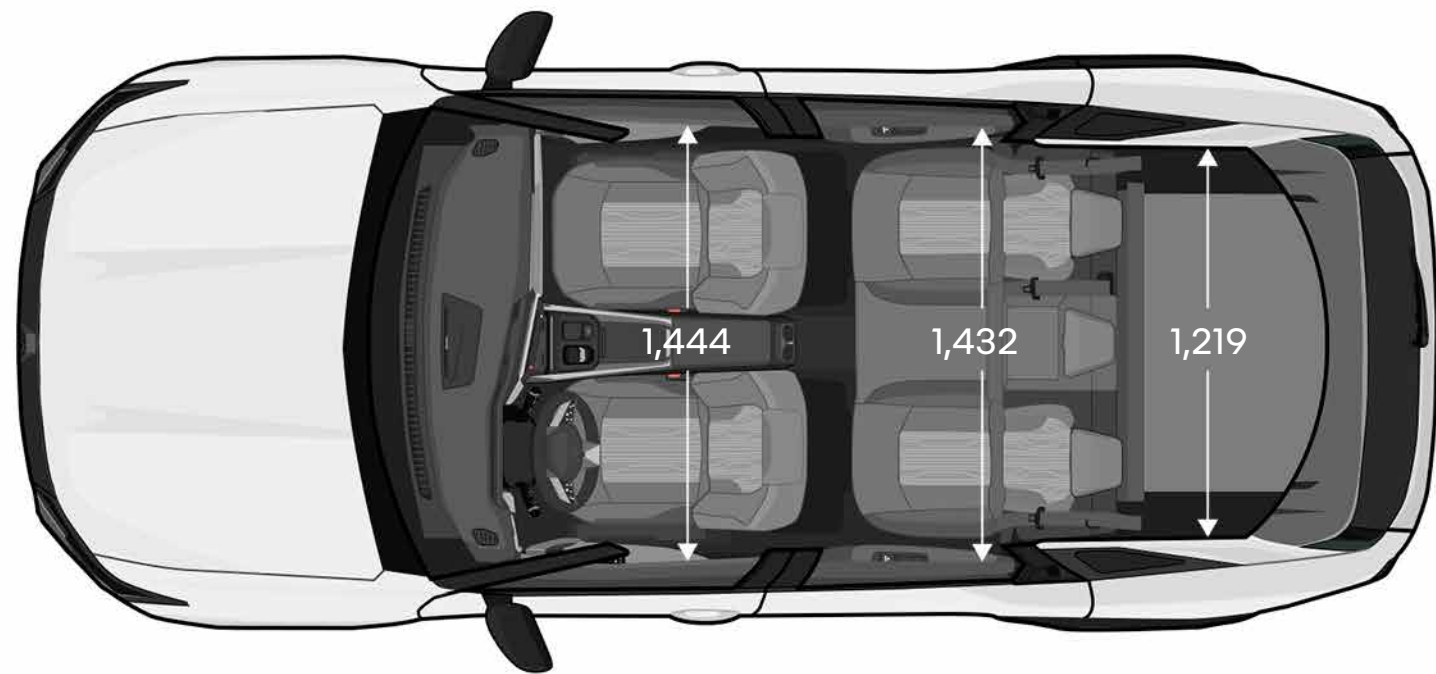
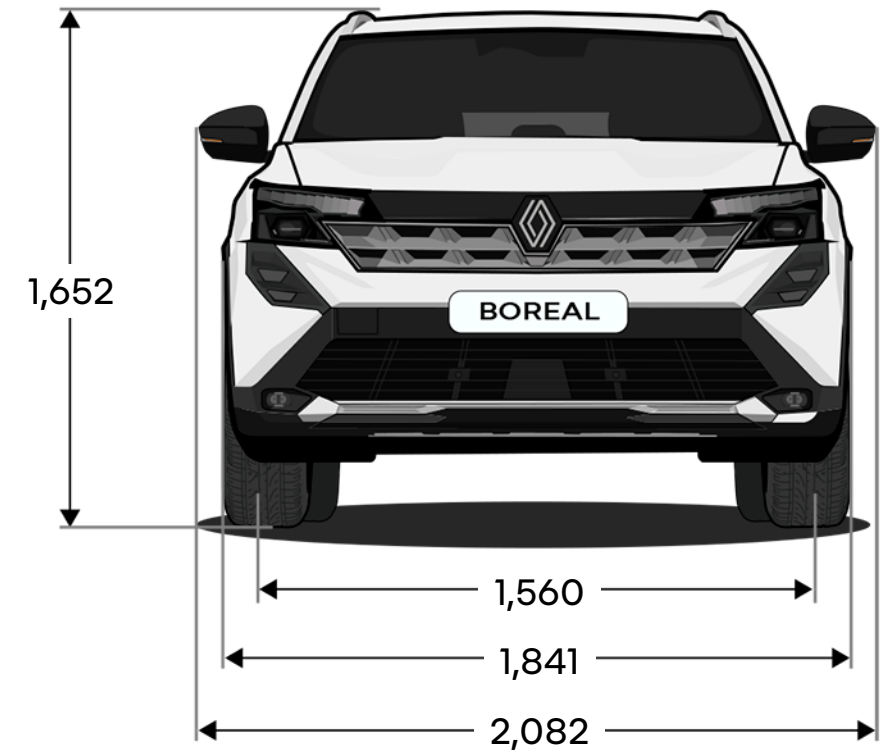
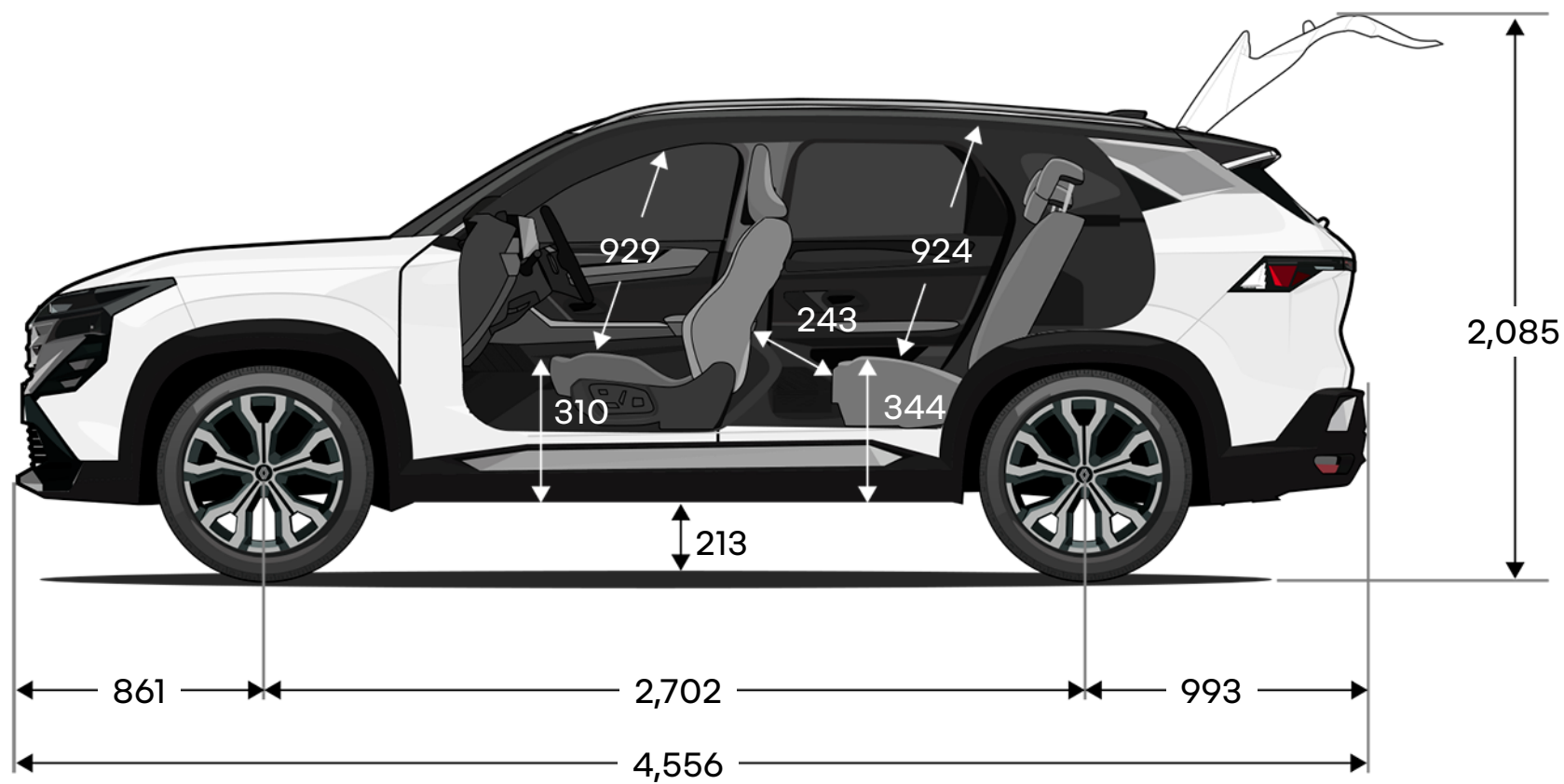
motorización

versiones	evolution	techno	iconic
motor			
		1.3 litros turbo cargado	
		4 cilindros	
tipo de motor		4 válvulas por cilindro	
		inyección directa de gasolina	
		doble arbol de levas	
		cadena de distribución	
tipo de combustible		gasolina	
potencia máxima		154 hp @ 4900rpm	
torque máximo		199 lb/ft @ 1900-4200 rpm	
caja de velocidades			
tipo de transmisión	transmisión automática de doble embrague (EDC) de 6 velocidades		
dirección			
tipo de dirección		100% eléctrica	
rendimientos y c0²			
ciudad		15.6 km/l	
carretera		22.3 km/l	
mixto		18.3 km/l	
nivel de CO ²		128.3 gCO ₂	
dimensiones			
alto		1.652 m	
ancho	2.082 m (con espejos) / 1.841 m (sin espejos)		
largo		4.556 m	
altura al suelo		21.3 cm	
pesos			
peso en vacío		1438 kg	
peso bruto vehicular		1886 kg	
rines y llantas			
rines	aluminio 18"	aluminio 18"	aluminio 19"
llantas	225/55 R18 98V	225/55 R18 98V	205/55 R19 97H
llanta de refacción		T145//80 R17	
frenos			
frenos delanteros/traseros		frenos de disco	
suspensión delantera		McPherson con barra estabilizadora	
suspensión trasera		eje rígido con resortes helicoidales	
capacidades			
volumen de cajuela con doble fondo		586 L	
tanque de combustible		50 L	



**descargar el PDF
de la motorización**

dimensiones y volúmenes



[configura y ordénalo →](#)

[menú ↑](#)

el programa human first es un programa integral de seguridad desarrollado por Renault en colaboración con investigadores, expertos y bomberos.

porque la seguridad vial es responsabilidad de todos los usuarios de la vía —ya sean peatones, ciclistas o automovilistas—, el human first program de Renault se compromete a:

1. prevenir accidentes mediante el desarrollo de equipamiento de seguridad y sistemas avanzados de asistencia a la conducción

hasta 32 sistemas avanzados de asistencia a la conducción / más de 60 sistemas de seguridad, hasta 7 bolsas de aire, asientos infantiles (Isofix), solución Fixe4sure de Renault / más de 2,000 patentes relacionadas con la seguridad registradas desde 1970

2. gestionar los accidentes una vez que ocurren, apoyándose en innovaciones desarrolladas en colaboración con bomberos

QRescue / Fireman Access / más de 5,000 bomberos capacitados en los últimos 10 años en 20 países de todo el mundo / alrededor de 400 autos donados cada año para su capacitación

3. reducir el número de accidentes y su gravedad mediante una fuerte inversión en I+D

safety score / safety coach / servicios conectados / big data / inteligencia artificial y sistemas de ciberseguridad

descubre más acerca del programa human first

Renault care service

Siempre estamos a tu lado para hacer tu experiencia al conducir más fácil y ahorrarte tiempo en el mantenimiento de tu Renault. Te ofrecemos cotizaciones y citas en línea, paquetes de servicio, contratos de mantenimiento, seguros y asistencia, el programa personalizado My Renault y más soluciones simples y fáciles, perfectamente adaptadas a tus necesidades.

[descubre más acerca de Renault care service](#)



Se han tomado todas las precauciones para garantizar que esta publicación fuera precisa y estuviera actualizada al momento de imprimirse. Este documento se elaboró utilizando modelos de preproducción y prototipos. En línea con su política de mejora continua de productos, Renault se reserva el derecho de modificar en cualquier momento las especificaciones, vehículos y accesorios descritos y mostrados. Cualquier modificación de este tipo se comunica a los concesionarios Renault lo más rápido posible. Dependiendo del país de venta, las versiones pueden diferir y ciertos equipos pueden no estar disponibles (como estándar, opcional o como accesorio). Por favor, contacta a tu concesionario más cercano para obtener la información más reciente. Por razones técnicas de impresión, los colores que se muestran en este documento pueden diferir ligeramente de los de la pintura o acabados interiores reales. Todos los derechos reservados. Queda prohibida la reproducción total o parcial de esta publicación en cualquier formato y por cualquier medio sin la autorización previa por escrito de Renault.

Publicis - créditos fotográficos: Recom Paris - © Renault Marketing 3D-Commerce - xxxxxxxxxxxx - marzo 2025.
Renault s.a.s., una société par actions simplifiée (compañía francesa de acciones simplificada) con un capital social de €533,941,113 y oficina central en 122-122 bis avenue du Général Leclerc 92100 Boulogne-Billancourt Cedex - Nanterre R.C.S. (Registro de Comercio) B 780 129 987 / Tel.: 0806 00 20 20.

Renault recomienda  **Castrol**



configura y ordénalo →

menú ↑