

NIEUWE
RENAULT ESPACE
E-TECH FULL HYBRID
147kW/200 PK



Ware luxe heeft een naam: Espace.

De volledig nieuwe Renault Espace E-Tech full hybrid vindt de SUV met zeven of vijf zitplaatsen opnieuw uit. Het ontwerp combineert een vloeiend silhouet met gesculpteerde lijnen. Zijn E-Tech full hybrid motor van 200 pk, verfijnd comfort en geavanceerde technologieën bieden een nieuwe kijk op reizen.



Aaneengesloten genieten kan, gedurende 1.100 km, zonder tussentijds te hoeven tanken.⁽¹⁾

zeven of vijf zitplaatsen

tot 777 liter⁽²⁾ bagageruimte

984 cm² openR schermen en head-up display⁽³⁾

200 pk E-Tech full hybrid aandrijflijn

tot 1.100 km actieradius⁽¹⁾

32 geavanceerde assistentie-systemen

(1) actieradius met een volle benzinetank en een WLTP brandstofverbruik.

(2) volume bagageruimte in een vijfpersoonsuitvoering met de tweede zitrij naar voren geschoven.

(3) 774 cm² openR schermen vermeerderd met het optionele 210 cm² head-up display.

interactief menu

01. design

02. leven aan boord

03. rijplezier

04. multimedia

**05. geavanceerde
assistentiesystemen**

06. personalisatie

download de PDF



prijslijst Nieuwe Espace



accessoires

elegant design

Met zijn krachtige voorkant, vloeiend silhouet, strakke lijnen en glazen panoramadak blaast de nieuwe Renault Espace de premium SUV nieuw leven in.



C-shape full LED lichtsignatuur met LED adaptive vision koplampen.

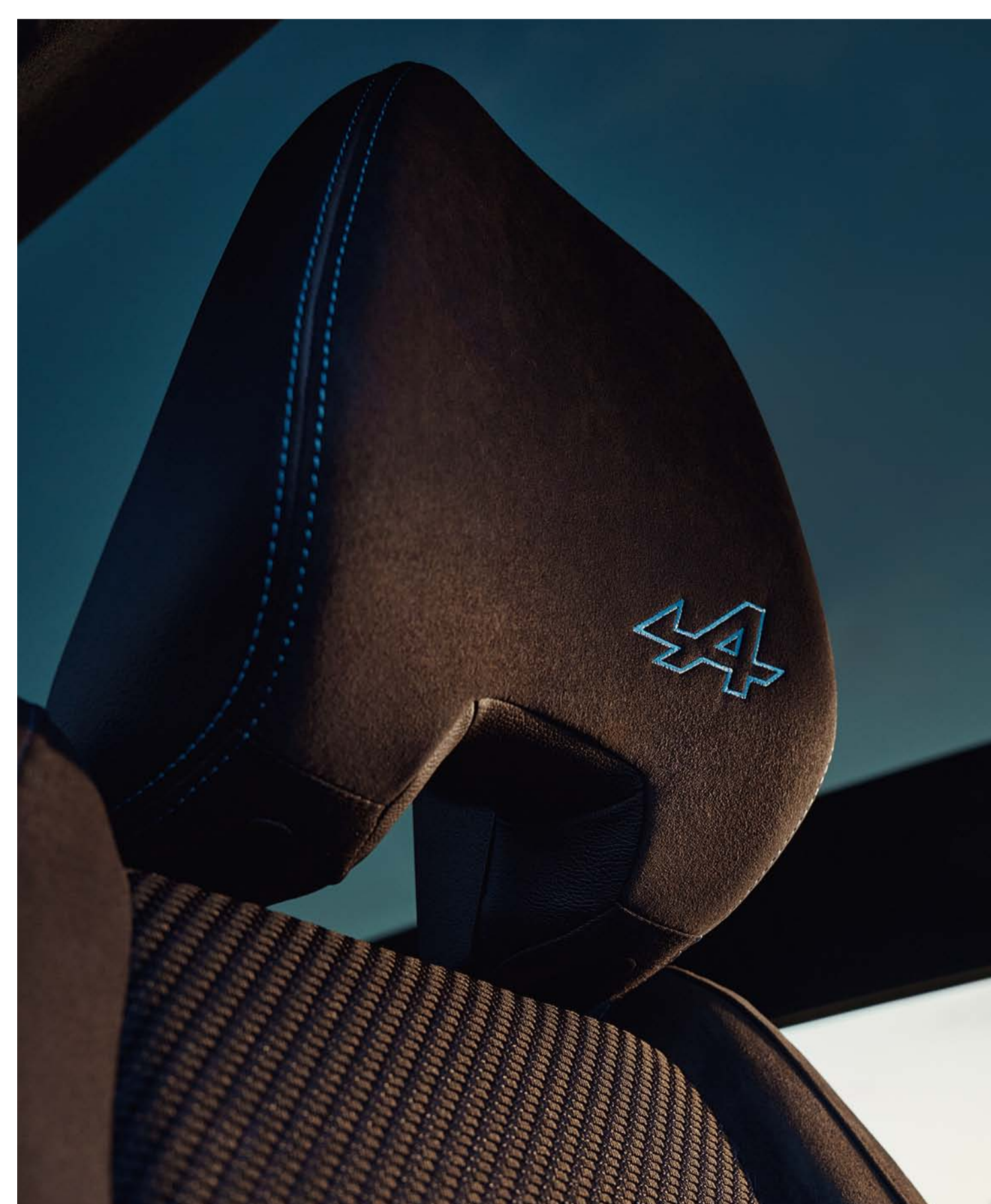


esprit Alpine-versie

De esprit Alpine-versie is herkenbaar aan zijn exclusieve gris schiste satin-keur, zijn sportieve F1 blade en zijn strakke zwart geblokte grille. De 20" Daytona diamond-cut lichtmetalen velgen met rookgrijze blanke lak en het esprit Alpine-embleem benadrukken zijn bijzondere persoonlijkheid.



Ook in het interieur is er een esprit Alpine touch: de Alcantara®/stoffen bekleding is verfraaid met blauwe doorgestikte stiksels, de hoofdsteunen zijn voorzien van exclusief geborduurde motieven en de aluminium pedalenconsole geeft energie aan de cockpit. Het stuurwiel heeft rode, witte en blauwe stiksels.



[samenstellen →](#)

premium comfort

Neem plaats in een ruimte waar alles voor jouw welzijn is ontworpen. Verlicht door het panoramadak van ruim één m², geniet je van een zorgvuldig ontworpen interieur dat plaats biedt aan maximaal zeven personen. Het interieur past zich aan jouw behoeften aan om je optimaal comfort te bieden.



Business class is altijd inclusief! De Initiale Paris lederen bekleding in Gris Sable⁽¹⁾⁽²⁾ en de gewatteerde massagestoel⁽¹⁾ zorgen voor een prachtige beleving, net als de in totaal 984 cm²⁽³⁾ aan schermen.



(1) standard op de iconic.

(2) alle bekledingen die in dit document als leer worden aangeduid, bestaan uit echt leer en gecoat textiel.

(3) 774 cm² openR schermen en een optioneel leverbaar head-up display van 210 cm².

interieurruimte

In de Nieuwe Espace genieten jouw passagiers van een grote bewegingsvrijheid; de achterbank is 22 cm verschuifbaar en biedt één van de meest royale hoeveelheden beenruimte in zijn klasse⁽¹⁾.



Op de tweede zitrij is er 32 cm beenruimte en de rugleuningen kunnen tot 31° worden versteld. Achterin kunnen de rugleuningen tot 14° worden versteld.



De elektrisch bedienbare achterklep gaat automatisch open wanneer je je voet onder de achterbumper beweegt. Het volume past zich aan jouw behoeften aan: tot 777 liter in de versie met 5 zitplaatsen⁽²⁾ met de zitbank naar voren; 1.818 liter met neergeklapte stoelen op rij 2.



In het interieur is ruim 40 liter opbergruimte, waarvan 25 liter voorin. Achterin hebben de passagiers grote kaartvakken van 2,2 liter en bekerhouders in de middenarmsteun.



(1) bron: A2MAC1 studie Renault/2022.

(2) 677 liter in de 7-persoonsuitvoering.

Harman Kardon[®], premium geluidservaring

Dompel jezelf onder in een klankomgeving die doet denken aan een auditorium. De 12 luidsprekers van het Harman Kardon[®]-audiosysteem met een vermogen van 485 W, verspreid over het hele interieur, onthullen alle facetten van technologie voor ruimtelijke 4D geluidswaergave.



2 tweeters naast het instrumentenpaneel, 2 woofers in de deuren voor en 2 in de deuren achter, 2 surround-luidsprekers, 1 centrale unit, 2 tweeters en 1 subwoofer in de bagageruimte.

[samenstellen →](#)

03. rijplezier

E-Tech full hybrid 200 performance à la carte

E-Tech
full hybrid
200 pk

tot wel
80%
elektrisch rijden
in stedelijk gebied⁽¹⁾

tot
130 km/h
in elektrische modus⁽¹⁾

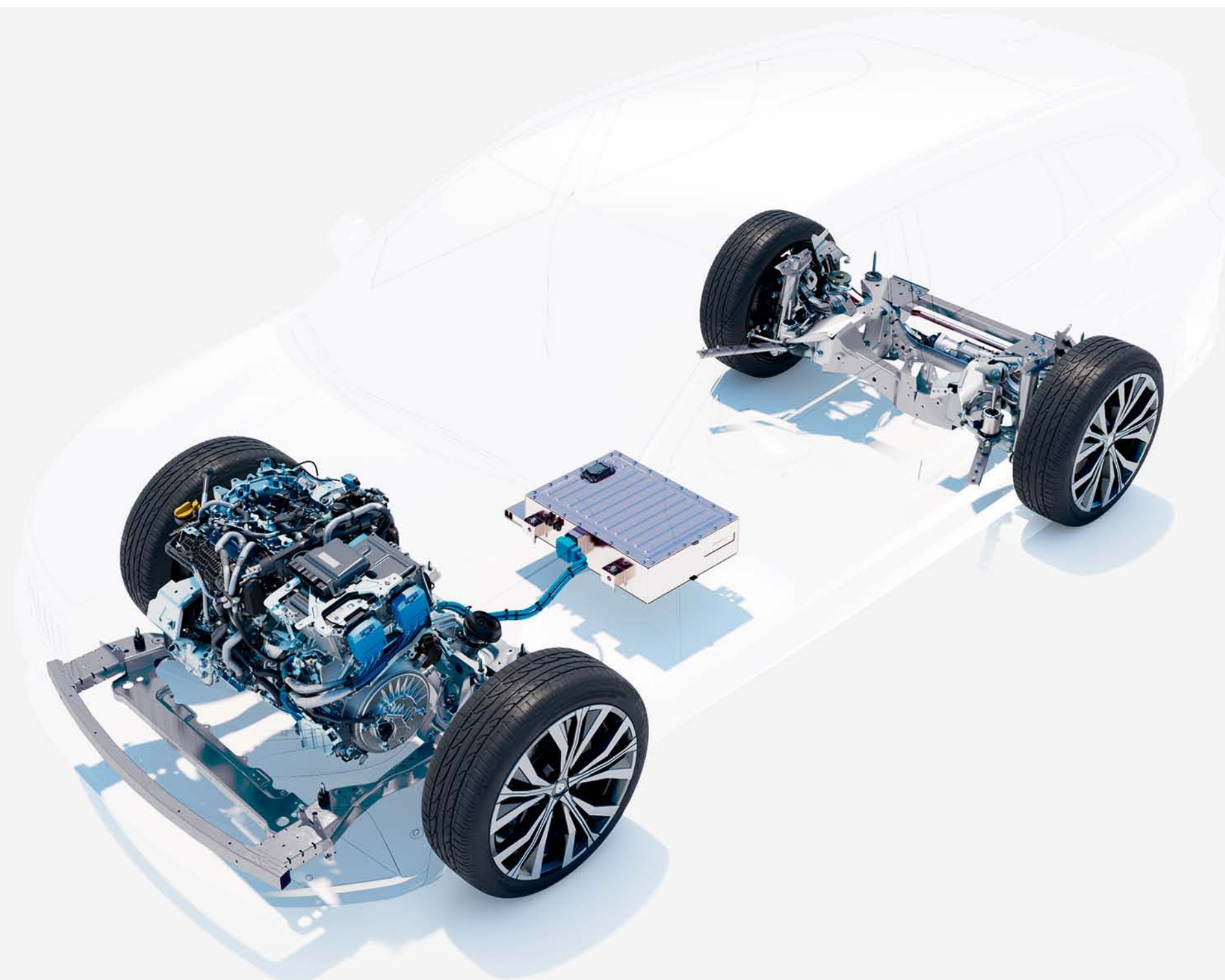
niet meer dan
8,9s
acceleratie 0-100 km/h

vanaf
4,6 l/100 km
WLTP gemiddeld
verbruik⁽²⁾

vanaf
104 g/km
CO₂ uitstoot⁽²⁾



Rijd in de stad tot 80% van de tijd in de elektrische modus⁽¹⁾ en profiteer van een brandstofbesparing tot 40%⁽³⁾. De batterij wordt opgeladen tijdens het vertragen en remmen: je hebt geen laadkabel nodig.



(1) afhankelijk van de rijstijl en de laadstatus van de batterij / Renault interne bron / 2022.

(2) 4,6 tot 4,9 l/100 km WLTP verbruik met 104 tot 110 g/km CO₂ emissie, werkelijke waarde afhankelijk van uitvoering en opties / UTAC / juli 2022.

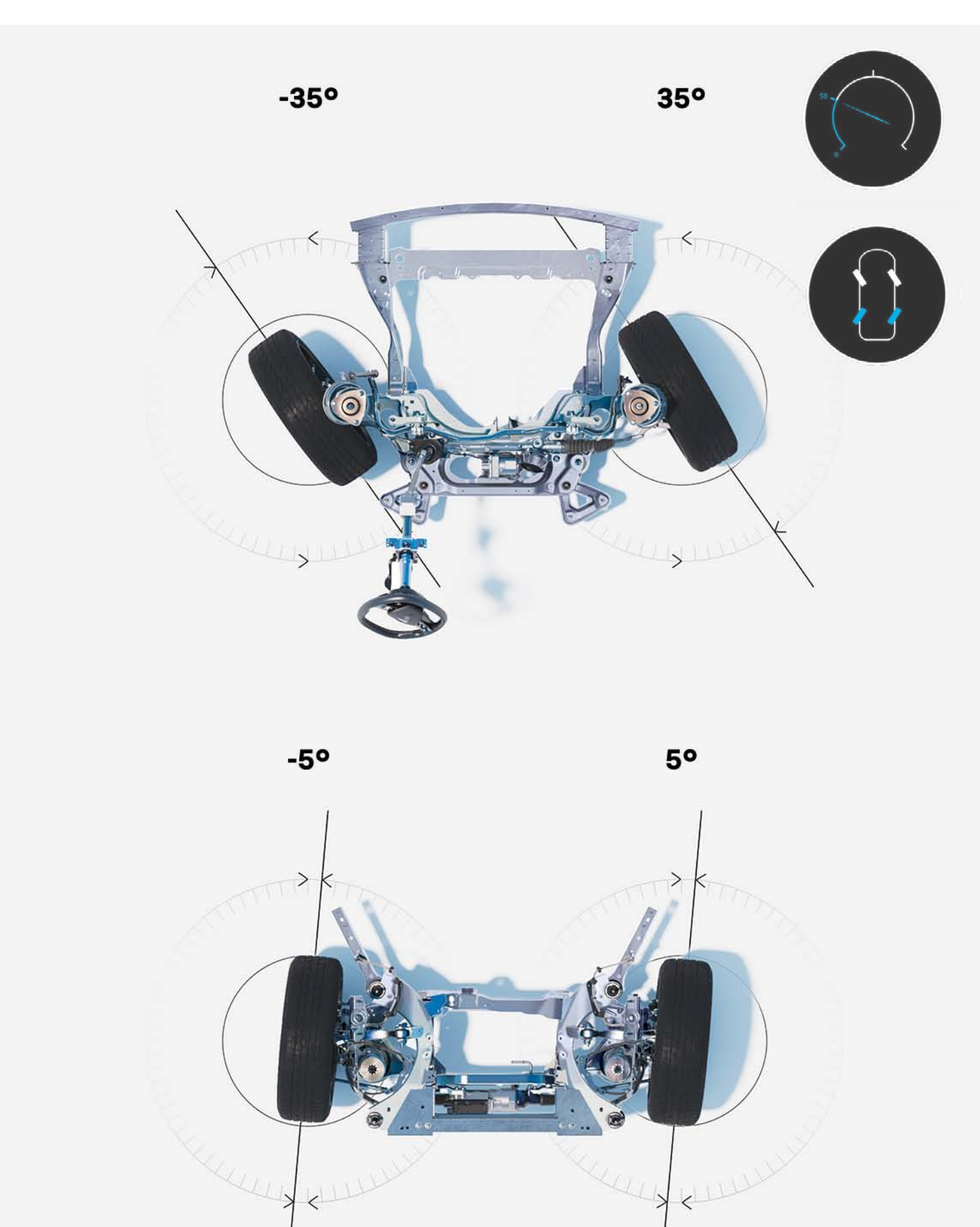
(3) vergeleken met een vergelijkbare mild hybrid automaat, op basis van WLTP gegevens in stedelijk gebied / UTAC & IDIADA / september 2022.

4CONTROL advanced⁽¹⁾

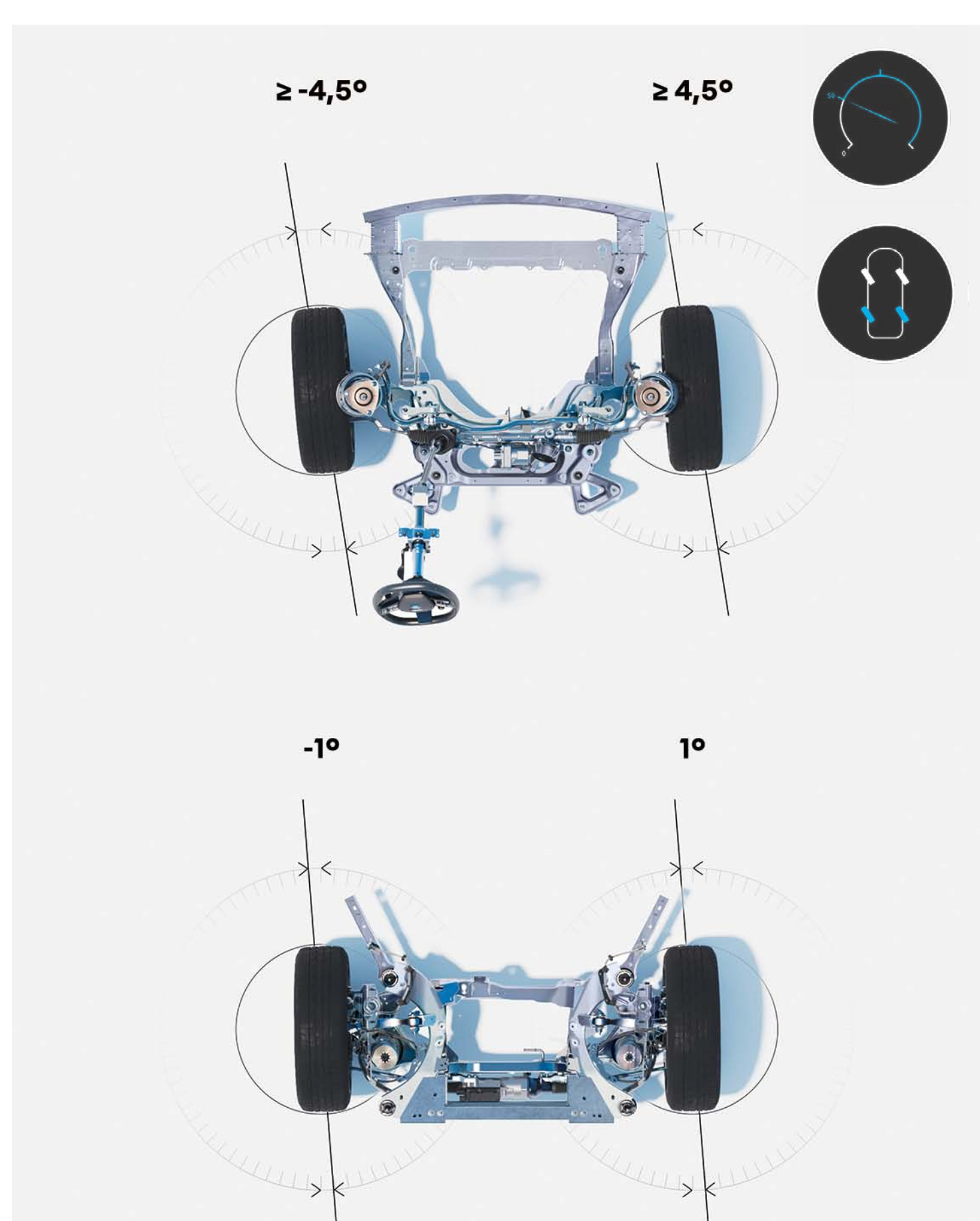
Het 4CONTROL advanced vierwielbesturingssysteem⁽¹⁾ maakt het rijden nauwkeuriger en veiliger. Bochten zijn een verrijking van de reis.



De draaicirkel is 10,4 meter: vergelijkbaar met die van een stadsauto.



4CONTROL advanced laat tot 50 km/h de achterwielen in tegengestelde richting sturen voor een kleine draaicirkel.



vanaf 50 km/h sturen de achterwielen in dezelfde richting als de voorwielen voor maximaal rijplezier en veiligheid.

(1) afhankelijk van de versie.

[samenstellen →](#)

multimediasysteem openR link met Google built-in⁽¹⁾⁽²⁾

Trakteer jezelf op een moderne rijervaring met het openR link-multimediasysteem met Google built-in⁽¹⁾. Voor je bieden 774 cm² hoge-resolutieschermen toegang tot een breed scala aan connected diensten en inhoud.



Meer dan 50 applicaties⁽¹⁾ met exclusieve inhoud zijn beschikbaar via Google Play⁽³⁾, waaronder Waze, SongPop en Amazon Music.



Waze is een community-based app voor navigatie met real time informatie. Waze verhoogt je gemoedsrust.



Rijd op de maat met onze nieuwe app **SongPop voor Renault!** Speel samen en herontdek populaire liedjes met je familie en vrienden!



Neem de controle over je muziek- en entertainmentervaring aan boord met **Amazon Music**, inbegrepen in je Amazon Prime-abonnement.



Ontvang al het laatste sportnieuws in de auto met de **L'Équipe Renault**-app.



Vivaldi-browser is een efficiënte en privacyvriendelijke webbrower.



Toegang tot al je favoriete radiostations live met **RadioPlayer**.



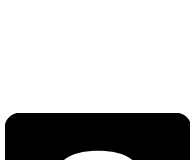
Kabriol, de eerste audio-toeristische gids met geolocate voor kinderen. Meer dan 100 gesproken verhalen op basis van je locatie.



Ontdek de verhalen om je heen dankzij **Karacal** geluidsfragmenten op basis van locatie. Maak van elke reis een nieuw avontuur.



Klaar om te spelen? Quizzen, raadsels en uitdagingen wachten op je! Met Renault en **Les Incollables**® wordt reizen een gezamenlijk moment voor het gezin.



Plan en boek met **EasyPark** miljoenen parkeerplaatsen in heel Europa. Voer het adres van je bestemming in of navigeer met behulp van de kaart.



Sybel is een platform om je favoriete podcasts te vinden en exclusieve originele creaties, audioboeken en nieuwe documentaires te ontdekken.

(1) afhankelijk van het land.
(2) My Renault, Google Maps en Google Assistant voor connected services worden gratis aangeboden gedurende vijf jaar na aanschaf van het voertuig.
(3) maak gebruik van de services dankzij de gratis databundel van 3GB (zes maanden geldig).
Google, Google Maps, Google News, Waze en andere merken zijn handelsmerken van Google LLC.

"Hey Google!" - praat tegen je Personal Assistant⁽¹⁾ en vraag om een reis te plannen, de rijmodus te wijzigen of de temperatuur in te stellen.



Google Maps⁽¹⁾ biedt nauwkeurige navigatie, zelfs als het netwerk uitvalt, en informeert je ook over wegafsluitingen, wijzigingen in de rijrichting en wegwerkzaamheden.



(1) De connected diensten My Renault, Google Maps en Google Assistant worden gratis aangeboden gedurende vijf jaar vanaf de leveringsdatum van het voertuig.

Google, Google Maps, Google News, Waze en andere merken zijn handelsmerken van Google LLC.

Renault multi-sense

Reactie en geluid van de motor, stuurbekrachtiging, sfeerverlichting en configuratie van het bestuurdersscherm. Met multi-sense kun je kiezen uit vier verschillende rijmodi.



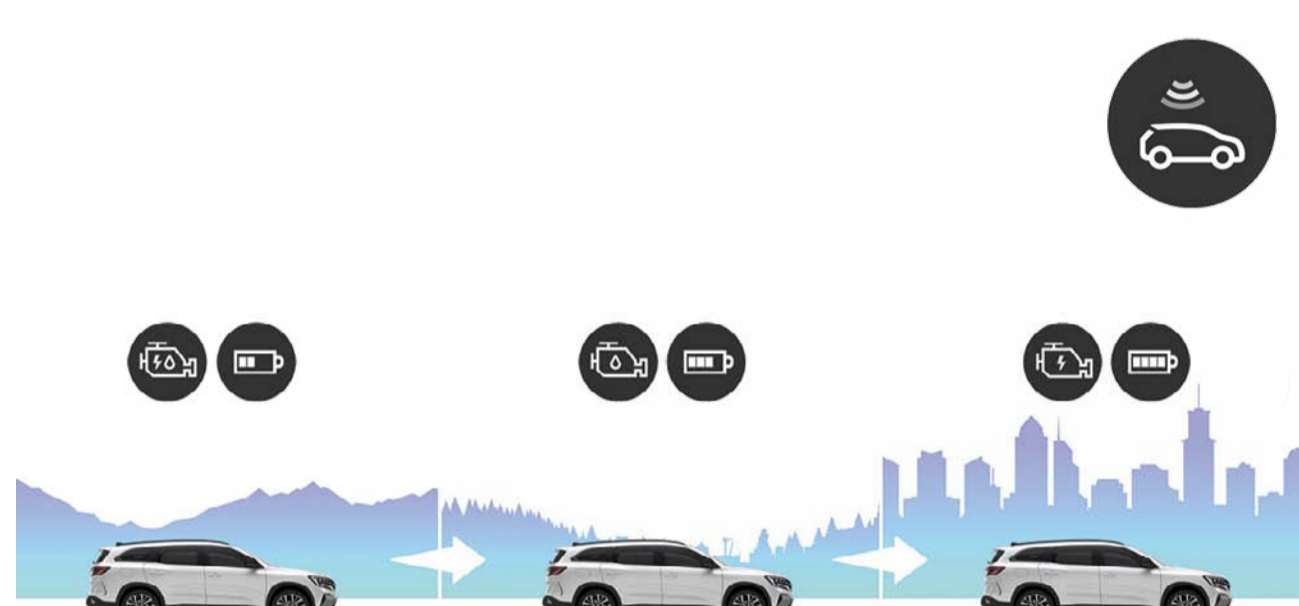
samenstellen →

05. geavanceerde assistentiesystemen



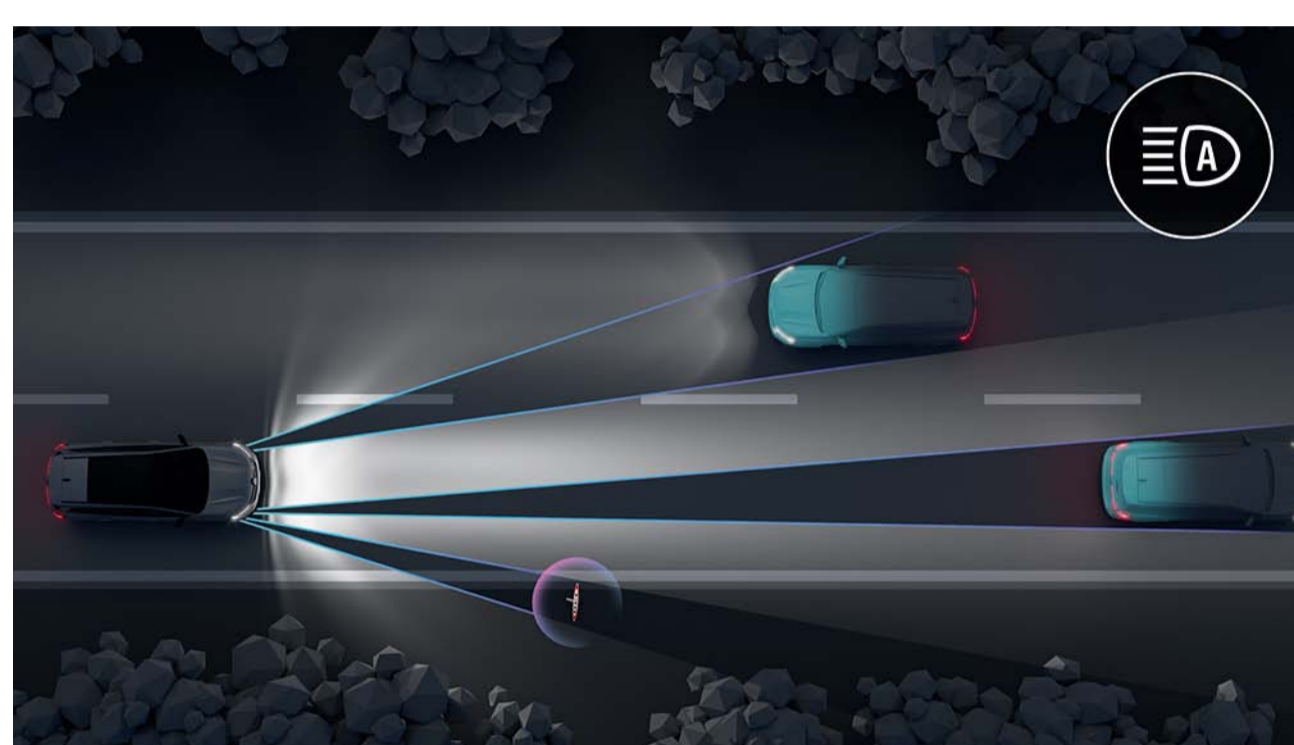
32 geavanceerde assistentiesystemen

Als onderdeel van het Human First-programma heeft de volledig nieuwe Renault Espace E-Tech full hybrid 32 geavanceerde assistentiesystemen om jouw veiligheid en die van je passagiers te waarborgen.



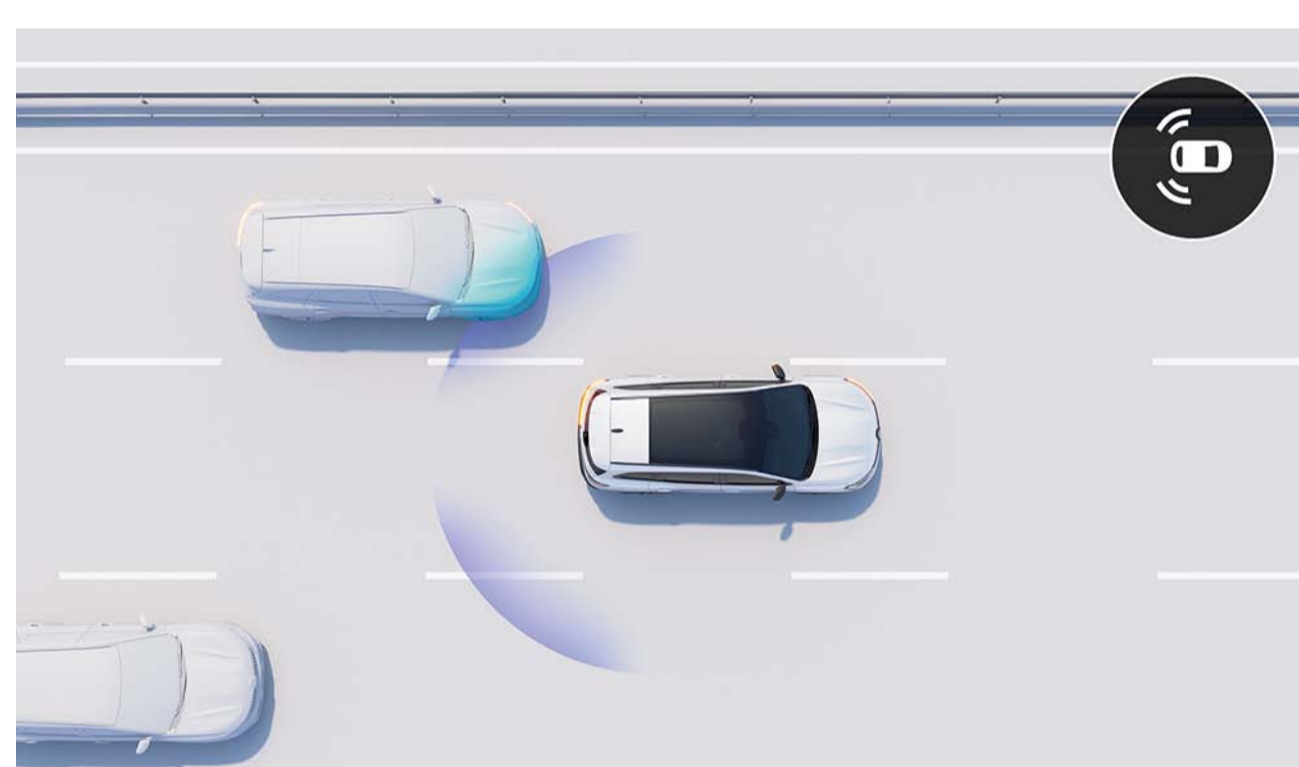
predictive hybrid driving

Je nieuwe Espace anticipeert en kiest zelf tussen de verbrandingsmotor, hybride of 100% elektrisch rijden door continue route te analyseren. Hij prognosticeert hoe laat je door een stad zult rijden en of je onverhoopt een file dreigt tegen te komen. Hierdoor verbetert het brandstofverbruik en de prestaties van het voertuig.



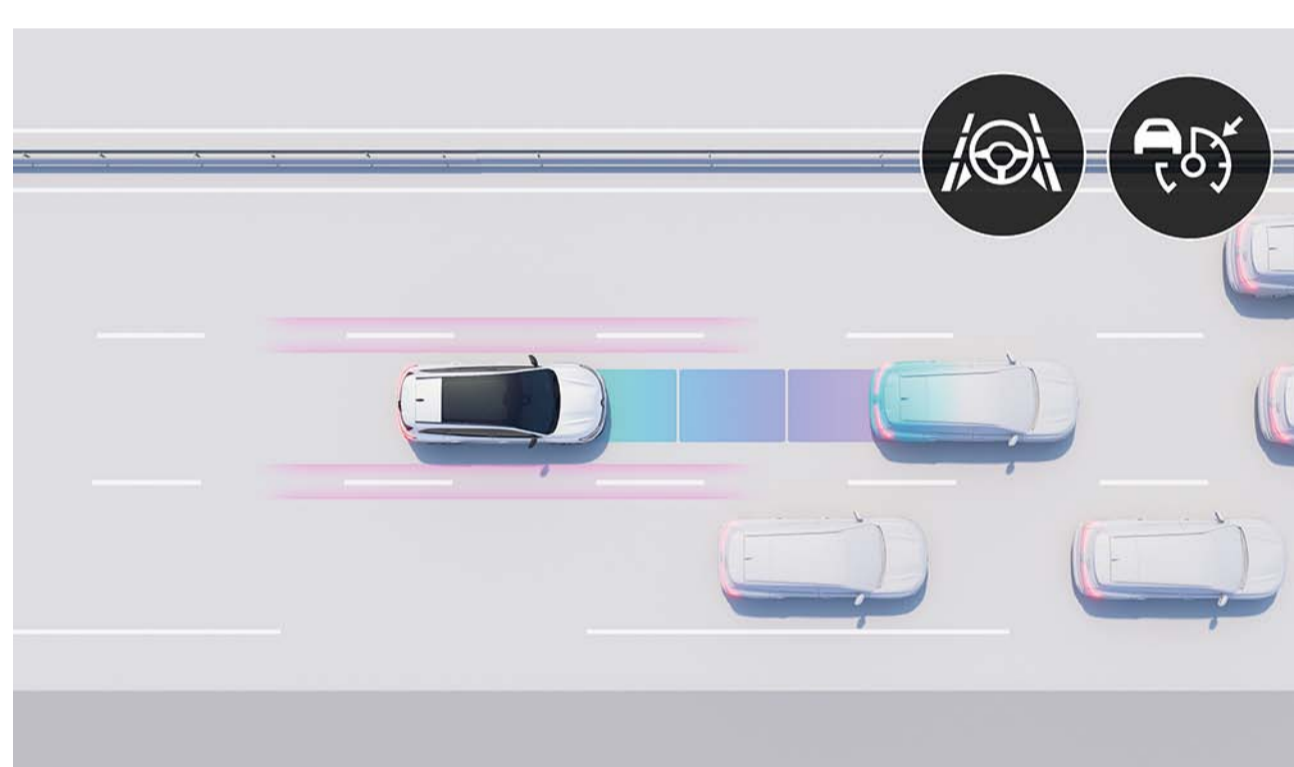
matrix LED adaptive driving beam

Het systeem past de vorm van de lichtbundel automatisch aan de verkeers- en weersomstandigheden aan om verblinding te voorkomen en het nachtzicht te maximaliseren.



lane departure prevention

Het voertuig waarschuwt je voor een mogelijke aanrijding met een voertuig dat jou inhaalt terwijl je van rijstrook wil veranderen. Als een aanrijding waarschijnlijk is, corrigeert het systeem automatisch en onmiddellijk de richting van jouw auto.



active driver assist

Dit systeem regelt je snelheid door rekening te houden met de context van de weg, houdt veilige afstanden aan en zorgt ervoor dat je in je rijstrook blijft. Systeem is actief vanaf 0 km/h.



3D around view camera

Dankzij de vier camera's, waarvan de beelden de directe 360° omgeving van het voertuig weergeven, kan je moeiteloos manoeuvreren.



rear active emergency braking system

Detecteert objecten en personen achter de auto bij het achteruitrijden en stopt het voertuig bij gevaar.

driving

- active driver assist: contextual adaptive cruise control* + lane-centring
- 9.3" head-up display
- hill start assist
- safe distance warning
- trailer stability assist
- predictive hybrid driving*
- snelheidsbegrenzer
- cruise control
- adaptive cruise control
- contextual adaptive cruise control*

verlichting

- grootlichtassistent
- adaptive vision LED koplampen (met geïntegreerde mistlampfunctie)
- matrix LED adaptive driving beam

parkeren

- parkeersensoren achter
- parkeersensoren voor
- flank guard protection
- 3D around view camera
- achteruitrijcamera
- easy park assist

veiligheid

- lane change warning
- lane departure warning
- occupant safety exit
- lane keeping assist
- blind spot warning
- lane departure prevention bij inhalen
- rear cross traffic alert
- rear active emergency braking system
- active emergency braking system met kruisend verkeerdetectie
- active emergency braking system met kruisend verkeerdetectie met voetganger- en fietserdetectie
- traffic sign recognition
- over speed prevention*
- vermoeidheidsdetectiesysteem

* inclusief gedurende vijf jaar

samenstellen →

06. personalisatie

kleuren



bleu nocturne⁽²⁾



gris schiste satin⁽³⁾



blanc nacré⁽²⁾



gris schiste⁽¹⁾



rouge flamme⁽²⁾



noir étoilé⁽¹⁾

(1) metaallak met vernislaag.

(2) speciale metaallak met vernislaag.

(3) speciale matte metaallak met vernislaag.

Getoonde kleuren kunnen afwijken van de werkelijkheid.

samenstellen →

06. personalisatie

interieurstijlen



techno

- over 22 cm verschuifbare achterbank
- automatisch dimmende binnenspiegel
- zeven zitplaatsen
- high fidelity audiosysteem Arkamys Auditorium met openR link multimedia- en navigatiesysteem met Google built-in⁽¹⁾



esprit Alpine

- 4CONTROL advanced
- esprit Alpine badges
- speciaal stuurwiel bekleed met Alcantara®, leer en fraaie stiksels
- bekleding Alcantara® 'Saint-Martin-de-Belleville' met blauwe stiksels
- aluminium pedalen



iconic

- bekleding leder⁽²⁾ 'Initiale Paris' in Gris Sable
- comfort hoofdsteunen vóór en achter
- elektrisch verstelbare en verwarmbare voorstoelen
- elektrisch verwarmbaar stuurwiel met leder bekleed

(1) My Renault, Google Maps en Google Assistant connected services worden gratis aangeboden gedurende vijf jaar na aanschaf van het voertuig. Maak gebruik van de services dankzij de gratis databundel van 3GB (zes maanden geldig).

(2) alle bekledingen die in dit document als leer worden aangeduid, bestaan uit echt leer en gecoat textiel.

Google, Google Maps, Google News, Waze en andere merken zijn handelsmerken van Google LLC.



download de prijslijst in PDF

06. personalisatie

bekleding



bekleding TEP/stof 'Egee' met chocoladekleurige stiksels



bekleding Alcantara®/stof 'Saint-Martin-de-Belleville' met blauwe stiksels



bekleding leder 'Initiale Paris' in Gris Sable met amberkleurige stiksels

wielen



lichtmetalen velgen 19" 'Komah diamantée'



lichtmetalen velgen 20" 'Daytona'



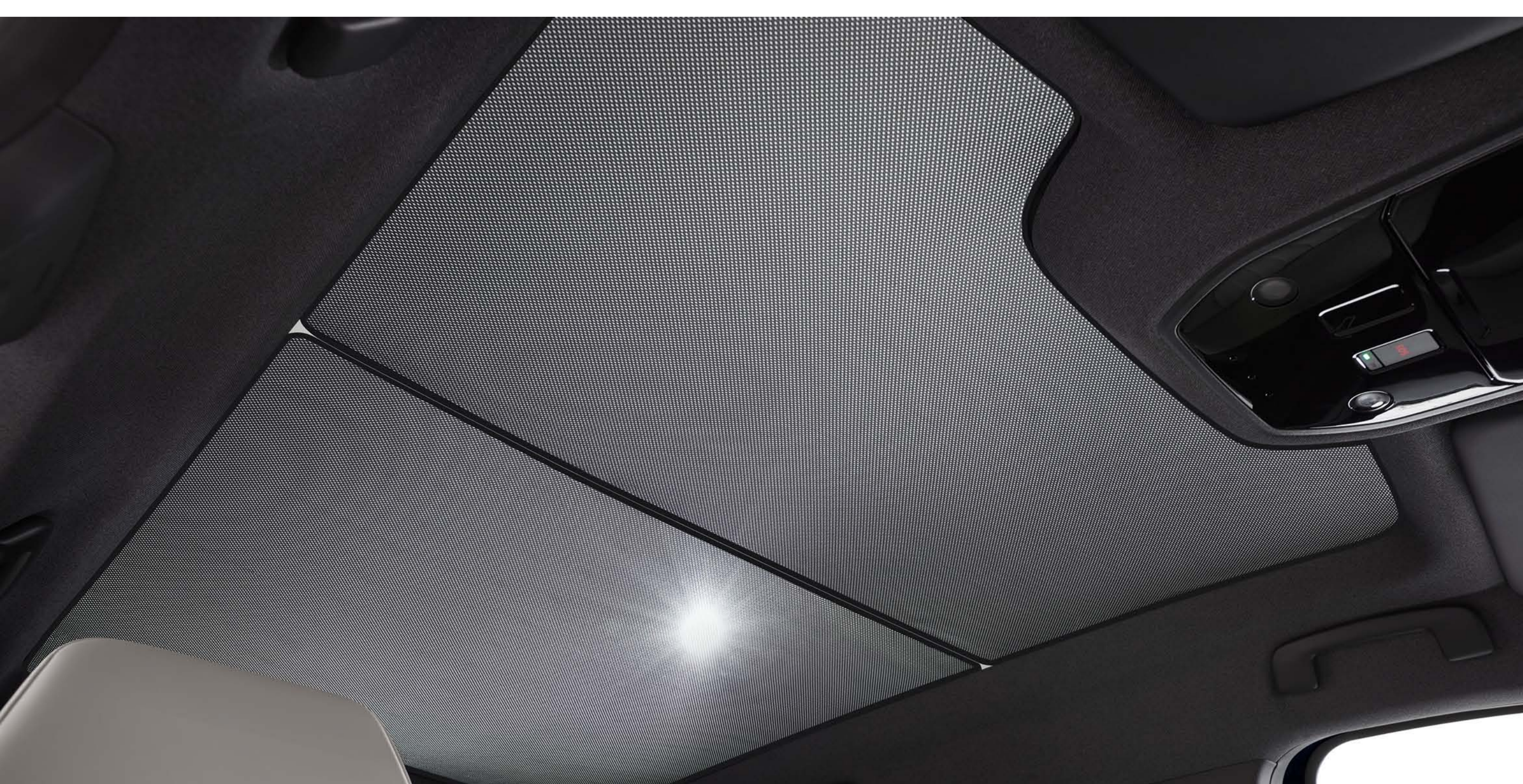
lichtmetalen velgen 20" 'Effie'

alle bekledingen die in dit document als leer worden aangeduid, bestaan uit echt leer en gecoat textiel.

samenstellen →

06. personalisatie

accessoires



zonnescerm voor panoramisch glazen dak

Creëer op zonnige dagen wat schaduw met een op maat gemaakt zonnescerm. Het pakket bevat twee zonneschermen voor het gehele panoramadak.



multifunctionele organizer die aan de rugleuningen kan worden bevestigd

De multifunctionele organizer heeft meerdere handige plekken om al jouw dagelijkse spullen in op te bergen.



draagbare armsteun achter

Speciaal ontwikkeld voor het welzijn van de passagiers op de achterbank. Passagiers hebben dankzij de draagbare armsteun een extra opbergplek die tevens los kan worden gekoppeld en kan worden omgevormd tot een stijlvolle rugtas.



elektrisch inklapbare trekhaak

De 100% elektrisch inklapbare trekhaak kan worden in- en uitgeklapt met een handige knop die terug is te vinden in de kofferbak.



personalisatiepakket lichtgrijs

Het lichtgrijze personalisatiepakket verfraait jouw Renault Espace E-Tech full hybrid door de voorkant, de onderkant van de achterbumper en de achteruitkijkspiegels te voorzien van lichtgrijze accenten.



direct naar de online accessoirecatalogus

samenstellen →

Het 'human first program' is ontwikkeld in samenwerking met onderzoekers, deskundigen en de brandweer. Er is één doel: elke dag de veiligheid van alle weggebruikers verbeteren.

Omdat verkeersveiligheid alle weggebruikers aangaat, of het nu gaat om voetgangers, fietsers of automobilisten, zet het human first programma van Renault zich in voor:

- 1. het voorkomen van ongevallen door de ontwikkeling van veiligheidsuitrusting en geavanceerde hulp- en veiligheidssystemen voor de bestuurder**

tot 36 geavanceerde rijhulpsystemen / meer dan 60 veiligheidsvoorzieningen, tot 7 airbags, kindersitjes (Isofix), Renault Fixe4sure oplossing / meer dan 2.000 veiligheidsoctrooien geregistreerd sinds 1970

- 2. samen met de brandweer ontwikkelde innovaties voor betere hulpverlening bij ongevallen**

QRescue / Fireman Access / meer dan 5000 brandweerlieden hebben in de afgelopen 10 jaar in 17 landen van over de hele wereld getraind met ongeveer 600 auto's per jaar voor de trainingen

- 3. het aantal en de ernst van de ongevallen verminderen door te investeren in R&D**

veiligheidsscore / veiligheidscoach / aangesloten diensten / big data / kunstmatige intelligentie en cyberbeveiligingssystemen

[lees meer over het human first program](#)

Renault care service

Vervang wat nodig is, op het juiste moment. Dankzij de connected en voorspellende onderhoudsfuncties is het eenvoudig om jouw nieuwe Renault Espace E-Tech full hybrid te onderhouden. En dankzij de My Renault-app zijn offertes, online afspraken en zelfs de onderhoudshistorie binnen handbereik.

[lees meer over Renault care service](#)



Alles is in het werk gesteld om juiste en actuele informatie in deze uitgave ten tijde van zijn verschijning (september 2023) te vermelden. Deze brochure werd samengesteld op basis van voorseries of prototypes. In het kader van zijn streven naar constante verbetering van zijn producten behoudt Renault zich op ieder moment het recht voor om wijzigingen in de specificaties en aan de beschreven en afgebeelde auto's en accessoires door te voeren. Eventuele wijzigingen worden zo snel mogelijk aan de Renault-dealers doorgegeven. Per land kunnen de op de markt gebrachte versies verschillen en kunnen bepaalde uitrustingen niet leverbaar zijn (standaard, optioneel of accessoire). Raadpleeg daarom jouw plaatselijke Renault-dealer voor de meest recente informatie. Vanwege technische beperkingen bij het drukproces kunnen de in deze brochure afgebeelde kleuren verschillen van de echte kleur van de lakken en materialen in het interieur. Alle rechten voorbehouden. Renault is op geen enkele wijze aansprakelijk voor mogelijke gevolgen van onjuistheden of onvolkomenheden van de inhoud van deze brochure. Gehele of gedeeltelijke reproductie van deze publicatie in welke vorm of met welk middel dan ook is verboden zonder voorafgaande schriftelijke toestemming van Renault.

Publicis - photo credits: He&Me, © Renault Marketing 3D-Commerce - september 2023.
RENAULT NEDERLAND - BOEINGAVENUE 275 - 1119 PD SCHIPHOL-RIJK / POSTBUS 75784 - 1118 ZX SCHIPHOL-RIJK /
TEL.0800-0303 / HANDELSREGISTER AMSTERDAM

Renault adviseert 



samenstellen →