

# RENAULT EXPRESS

Prijslijst juli 2023





De Express zet de maatstaf in het kleine bedrijfswagen segment. Gebouwd volgens de hoogste kwaliteitseisen en leverbaar met schone en zuinige motoren met stop & start. De Express, het perfecte visitekaartje van uw bedrijf.

## Belangrijkste standaarduitrusting nieuwe EXPRESS

### GÉNÉRIQUE

#### Techniek en veiligheid

- 3-punts rol gordels vóór, in hoogte verstelbaar, met gordelspanner en spankrachtbegrenzer
- ABS en noodstopbekrachtiging
- Airbag bestuurder
- ESC (Electronic Stability Control) + Hill Start Assist
- Halogeen koplampen van binnenuit verstelbaar
- Bandenreparatieset
- Elektronische stuurbevestiging
- C-Shape LED dagrijverlichting
- Lichtsensor

#### Comfort

- 12V aansluiting + 3 USB aansluitingen
- Centrale deurvergrendeling met FM-afstandsbediening
- Elektrisch bedienbare ramen bestuurder en bijrijder

#### Multimedia

- Radio DAB+ met geïntegreerd display, Bluetooth en AUX-ingang

#### Exterieur

- Bumpers vóór en achter en zijstootlijsten in kunststof
- Buitenspiegels in kunststof
- Stalen wielen 15" met grijze naafafdekking

#### Interieur

- Hemelbekleding in cabine
- Verlichting achterzijde laadruimte
- Binnen verlichting cabine, centraal geplaatst en geschakeld met deuren
- Hoofdsteunen vóór, in hoogte verstelbaar
- Opbergplank boven voorruit
- Dashboardkastje zonder klep

#### Deuren en ramen

- Zijschuifdeur rechts zonder raam
- Achterdeuren zonder ramen 180° te openen
- Getint glas met hoog filterend vermogen

#### Professionele uitrusting

- Tussenschot met raam

**GÉNÉRIQUE vanaf € 16.535**

### COMFORT (extra t.o.v. Générique)

#### Techniek en veiligheid

- Parkeersensoren achter met sonische weergave
- Cruise control met snelheidsbegrenzer

#### Comfort

- Handmatige airconditioning met pollenfilter
- Elektrisch verstelbare & verwarmbare buitenspiegels, aspherisch
- Elektrisch bedienbare ramen bestuurder (met sneltoets) en bijrijder

#### Interieur

- Stoel bestuurder in hoogte verstelbaar
- Afsluitbaar dashboardkastje

**COMFORT vanaf € 17.395**

### COMFORT + (extra t.o.v. Comfort)

#### Techniek en veiligheid

- Regen- & lichtsensor

#### Comfort

- Inklapbare sleutel
- Middenarmsteun voor

#### Multimedia

- EASY LINK multimediasysteem met 8" touchscreen met ondersteuning Apple CarPlay™ en Android Auto™

#### Exterieur

- Stalen wielen 15" met wiel dop

#### Interieur

- LED verlichting in de laadruimte

**COMFORT+ vanaf € 18.595**

## Versieprijsen EXPRESS

MOTOR	UITVOERING	kW / pk	NETTO CATALOGUSPRIJS €	BTW €	BPM €	CONSUMENTENPRIJS €	BIJTELLING VANAF <sup>1</sup> €
<b>EXPRESS</b>							
Tce 100	Generique	75 / 100	16.535,00	3.472,35	4.950,70	<b>24.958,05</b>	168,98
Tce 100	Comfort	75 / 100	17.395,00	3.652,95	5.274,92	<b>26.322,87</b>	178,22
Blue dCi 75	Comfort	55 / 75	18.395,00	3.862,95	7.207,92	<b>29.465,87</b>	199,50
Blue dCi 95	Comfort	70 / 95	19.195,00	4.030,95	7.509,52	<b>30.735,47</b>	208,09
Tce 100	Comfort +	75 / 100	18.595,00	3.904,95	5.727,32	<b>28.227,27</b>	191,11
Blue dCi 75	Comfort +	55 / 75	19.595,00	4.114,95	7.660,32	<b>31.370,27</b>	212,39
Blue dCi 95	Comfort +	70 / 95	20.395,00	4.282,95	7.961,92	<b>32.639,87</b>	220,99

<sup>1</sup> De bijtelling wordt berekend over de fiscale waarde van catalogusprijs, exclusief opties en op een belastingsschijf van 36,93%.

## Pakketten EXPRESS

	GÉNÉRIQUE	COMFORT	COMFORT+	CONSUMENTENADVIESPRIJS IN €			
				NETTO	BTW	BPM	INCL. BTW EXCL. BPM
<b>Pakketten</b>							
<b>Pack Parking</b> <sup>1</sup> • Parkeersensoren vóór • Achteruitrijcamera • Blind Spot Warning	-	o	o	695,00	145,95	262,02	<b>1102,97</b>
<b>Pack Safety I</b> • Airbag passagier (uitschakelbaar) • Gordijnairbags • Zij-airbags	o	o	o	695,00	145,95	262,02	<b>1102,97</b>
<b>Pack Safety II</b> • Bandenspanningcontrole systeem • Traffic Sign recognition	-	o	o	395,00	82,95	148,92	<b>626,87</b>
<b>Pack Visibilite</b> • Achterdeuren met ramen • Ruitenwissers met sproeier • Achterruitverwarming	o	o	o	195,00	40,95	73,52	<b>309,47</b>
<b>Pack Grip</b> • Vier seizoenen banden (met sneeuwvlok indicatie) • Extended grip	o	o	o	295,00	61,95	111,22	<b>468,17</b>

o = optie, - = niet leverbaar

<sup>1</sup> Alleen i.c.m. automatisch dimmende binnenspiegel of EASY LINK multimedia- en navigatiesysteem met 8" touchscreen



## Opties EXPRESS

	GÉNÉRIQUE	COMFORT	COMFORT+	CONSUMENTENADVIESPRIJS IN €			
				NETTO	BTW	BPM <sup>1</sup>	INCL. BTW EXCL. BPM
<b>Veiligheid</b>							
Mistlampen vóór	-	○	○	195,00	40,95	73,52	<b>309,47</b>
Dodehoekspegel in zonneklep bijrijder	○	○	○	50,00	10,50	18,85	<b>79,35</b>
Cruise control en -snelheidbegrenzer	○	●	●	195,00	40,95	73,52	<b>309,47</b>
Bandenspanningcontrolesysteem	○	P	P	245,00	51,45	92,37	<b>388,82</b>
Alarmvoorbereiding	○	○	○	195,00	40,95	73,52	<b>309,47</b>
<b>Exterieur</b>							
Lak met vernislaag Gris Urban (KPW)	○	○	○	350,00	73,50	131,95	<b>555,45</b>
Metaallak	○	○	○	495,00	103,95	186,62	<b>785,57</b>
Lak Renault Produit Spécifique (Contremarque)	○	○	○	700,00	147,00	263,90	<b>1110,90</b>
Dakrails in lengterichting	-	○	○	195,00	40,95	73,52	<b>309,47</b>
Volwaardig reservewiel	○	○	○	145,00	30,45	54,67	<b>230,12</b>
Stalen wielen 15" met wiel dop	-	○	●	50,00	10,50	18,85	<b>79,35</b>
<b>Interieur &amp; laadruimte</b>							
LED verlichting in de laadruimte	-	○	●	195,00	40,95	73,52	<b>309,47</b>
Verwijderbare kunststof mat in laadruimte	-	○	○	95,00	19,95	35,82	<b>150,77</b>
<b>Comfort</b>							
Automatisch dimmende binnenspiegel met projectie achteruitrijcamera (Indien Pack Parking besteld als optie)	-	○	○	145,00	30,45	54,67	<b>230,12</b>
Rear View Assist	-	○	○	395,00	82,95	148,92	<b>626,87</b>
Inklapbare sleutel	-	○	○	145,00	30,45	54,67	<b>230,12</b>
Draadloze oplader voor smartphone	-	○	○	150,00	31,50	56,55	<b>238,05</b>
Middenarmsteun voor	-	○	○	95,00	19,95	35,82	<b>150,77</b>
<b>Audio, navigatie &amp; communicatie</b>							
EASY LINK multimediasysteem met 8" touchscreen voorzien van Apple CarPlay™ en Android™ Auto	-	○	●	550,00	115,50	207,35	<b>872,85</b>
EASY LINK multimedia- en navigatiesysteem met 8" touchscreen voorzien van Apple CarPlay™ en Android™ Auto	-	○	-	895,00	187,95	337,42	<b>1420,37</b>
EASY LINK multimedia- en navigatiesysteem met 8" touchscreen voorzien van Apple CarPlay™ en Android™ Auto	-	-	○	250,00	52,50	94,25	<b>396,75</b>
<b>Deuren en ramen</b>							
Zijschuifdeur rechts met uitklapraam	-	○	○	295,00	61,95	111,22	<b>468,17</b>
<b>Professionele uitrusting</b>							
Trekhaak (met 13-polige stekkerdoos)	○	○	○	550,00	115,50	207,35	<b>872,85</b>
Verhoogd laadvermogen (Alleen i.c.m. TCe 100)	-	○	○	295,00	61,95	111,22	<b>468,17</b>

● = standaard, ○ = optie, - = niet leverbaar P = onderdeel van een optie of optiepakket

## Uitrustingspecificaties EXPRESS

	GÉNÉRIQUE	COMFORT	COMFORT+
<b>Exterieur</b>			
Stalen wielen 15" met grijze naafafdekking	●	●	-
Stalen wielen 15" met wielop	-	○	●
Bumpers vóór en achter, handgrepen en zijstootlijsten in kunststof	●	●	●
Buitenspiegels in kunststof	●	●	●
Metaallak en Renault Produit Spécifique (Contremarque)	○	○	○
<b>Deuren &amp; ramen</b>			
Zijschuifdeur rechts	●	●	●
Zijschuifdeur rechts met schuifraam	-	○	○
Achterdeuren zonder ramen 180° te openen	●	●	●
<b>Licht, zicht &amp; toegang</b>			
C-Shape LED dagrijverlichting	●	●	●
Mistlampen vóór	-	○	○
Centrale portiervergrendeling met FM-afstandsbediening	●	●	●
Elektrisch bedienbare ramen vóór	●	●	●
Sneltoets op elektrisch bedienbaar raam bestuurder	-	●	●
Elektrisch verwarmde en verstelbare buitenspiegels, aspherisch	-	●	●
Automatisch dimmende binnenspiegel met projectie achteruitrijcamera (Indien Pack Parking besteld als optie)	-	○	○
Rear View Assist	-	○	○
Parkeersensoren achter met sonische weergave	-	●	●
Parkeersensoren vóór met sonische weergave	-	P	P
Achteruitrijcamera	-	P	P
Blind Spot Warning	-	P	P
<b>Techniek &amp; veiligheid</b>			
3-punts rol gordels	●	●	●
ABS en noodstopbekrachtiging	●	●	●
Airbag bestuurder	●	●	●
Airbag passagier	P	P	P
Zijairbags (alleen i.c.m. airbag passagier en in hoogte verstelbare bestuurdersstoel)	P	P	P
Bandenspanningcontrolesysteem	○	P	P
STOP & START functie	●	●	●
ESC (Electronic Stability Control) Hill Start Assist	●	●	●
Startonderbreking	●	●	●
Boordcomputer	●	●	●
Cruisecontrol en -snelheidsbegrenzer	○	○	○
Dodehoekspiegel in zonneklep bijrijder	○	○	○
Lichtsensoren	●	●	●
Bandenreparatieset (i.p.v. volwaardig reservewiel)	●	●	●
Reservewiel (bandenreparatieset vervalt)	○	○	○
Vier seizoenen banden	P	P	P
Extended grip	P	P	P

● = standaard, ○ = optie, P = onderdeel van een optie of optiepakket, - = niet leverbaar



## Uitrustingspecificaties EXPRESS

	GÉNÉRIQUE	COMFORT	COMFORT+
<b>Interieur &amp; laadruimte</b>			
Bekleding stof	●	●	●
Hemelbekleding in cabine	●	●	●
Verlichting achterzijde laadruimte	●	●	●
LED verlichting achterzijde laadruimte	-	○	○
Grote opbergvakken in de deuren vóór	●	●	●
Hoofdsteunen vóór, in hoogte verstelbaar	●	●	●
Opbergvak formaat A4 in dashboard	●	-	-
Dashboardkastje met klep	-	●	●
Rubberen mat in laadruimte	○	○	○
Opbergplank boven voorruit	●	●	●
<b>Cabine &amp; comfort</b>			
Airconditioning met pollenfilter (handmatig te bedienen)	-	●	●
Luchtrecirculatiestand ventilatie	●	-	-
Stoel bestuurder in hoogte verstelbaar	-	●	●
Snelheidsafhankelijke variabele stuurbechrachting	●	●	●
Zonwerend glas	●	●	●
Volledig tussenschot met raam	●	●	●
In hoogte verstelbaar stuurwiel	●	●	●
12V aansluiting + 3x USB	●	●	●
Binnen verlichting cabine, centraal geplaatst en geschakeld met deuren	●	●	●
<b>Audio, navigatie en communicatie</b>			
Radio DAB+ met geïntegreerd display, Bluetooth en AUX-ingang	●	●	-
EASY LINK multimediasysteem met 8" touchscreen voorzien van Apple CarPlay™ en Android™ Auto	-	○	●
EASY LINK multimedia- en navigatiesysteem met 8" touchscreen voorzien van Apple CarPlay™ en Android™ Auto	-	○	○
<b>Professionele uitrusting</b>			
Verhoogd laadvermogen	○	○	○
Trekhaak met Trailer Swing Control (met 13-polige stekkerdoos)	○	○	○

● = standaard, ○ = optie, P = onderdeel van een optie of optiepakket, - = niet leverbaar

## Technische gegevens EXPRESS

UITVOERING	MOTOR	AANTAL ZITPLAATSEN	MASSA LEDIG VOERTUIG	MASSA RIJKLAAR VOERTUIG <sup>1</sup>	MAX. TOELAATBAAR GEWICHT VOORAS	MAX. TOELAATBAAR GEWICHT ACHTERAS	MAX. TOELAATBAAR GEWICHT (GVW)	MAX. TOELAATBAAR TREINGEWICHT (GCW)	MAX. LAADVERMOGEN <sup>2</sup>	MAX. TOELAATBAAR AANHANGER GEWICHT GEREMD	MAX. TOELAATBAAR AANHANGER-GEWICHT ONGEREMD	MAX. KOGELDRUK TREKHAAK	GECOMBINEERDE CO <sub>2</sub> UITSTOOT (g/km)*	GECOMBINEERD VERBRUIK (L/100KM)*	VERBRUIK LAAG (l/100km)*	VERBRUIK MEDIUM (l/100km)*	VERBRUIK HOOG (l/100km)*	VERBRUIK EXTRA HOOG (L/100KM)*
<b>Express</b>	Tce 100 Generique	2	1193	1293	965	1120	1871	3071	578	1200	645	75	148	6,5	7,5	6,0	5,7	7,2
	Tce 100 Comfort	2	1194	1294	965	1120	1871	3071	577	1200	645	75	148	6,5	7,5	6,0	5,7	7,2
	Blue dCi 75 Comfort	2	1276	1376	990	1120	2002	3202	626	1200	685	75	133	5,1	5,2	4,7	4,4	5,8
	Blue dCi 95 Comfort	2	1276	1376	990	1120	2002	3202	626	1200	685	75	133	5,1	5,2	4,7	4,4	5,8
	Tce 100 Comfort +	2	1194	1294	965	1120	1871	3071	577	1200	645	75	147	6,5	7,5	6,0	5,7	7,2
	Blue dCi 75 Comfort +	2	1276	1376	990	1120	2002	3202	626	1200	685	75	133	5,1	5,2	4,7	4,4	5,8
	Blue dCi 95 Comfort +	2	1276	1376	990	1120	2002	3202	626	1200	685	75	133	5,1	5,1	4,8	4,4	5,8
<b>Express HL</b>	Tce 100 Generique	2	1193	1293	965	1175	2008	3208	715	1200	645	75	149	6,6	7,6	6,0	5,8	7,3
	Tce 100 Comfort	2	1194	1294	965	1175	2008	3208	714	1200	645	75	149	6,6	7,6	6,0	5,7	7,3
	Tce 100 Comfort +	2	1194	1294	965	1175	2008	3208	714	1200	645	75	148	6,6	7,6	6,0	5,7	7,2

<sup>1</sup>Inclusief brandstof, inzittenden, accessoires en belading.

<sup>2</sup>Exclusief op en ombouw.

Alle specificaties hebben betrekking op het basismodel met standaarduitrusting. De meting van het brandstofverbruik en de CO<sub>2</sub>-uitstoot houdt rekening met het voertuiggewicht van het basismodel. Extra uitrusting kan ertoe leiden dat de ledige massa, het verbruik en de CO<sub>2</sub>-emissie hoger liggen dan de hier opgegeven waarden. Dit kan gevolgen hebben voor de hoogte van de motorrijtuigenbelasting, de bijtelling voor privégebruik en het maximum laadvermogen. De opgegeven prestaties worden bereikt bij ledige massa (zonder bestuurder), met een belading van 200 kg.

Renault behoudt zich het recht voor om de specificaties te allen tijde te wijzigen.

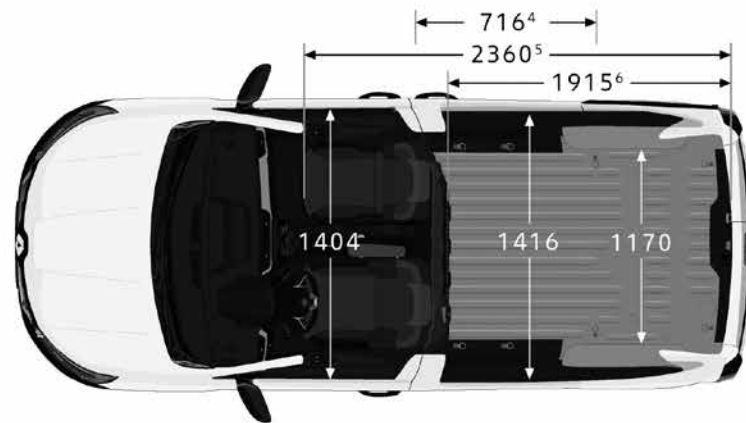
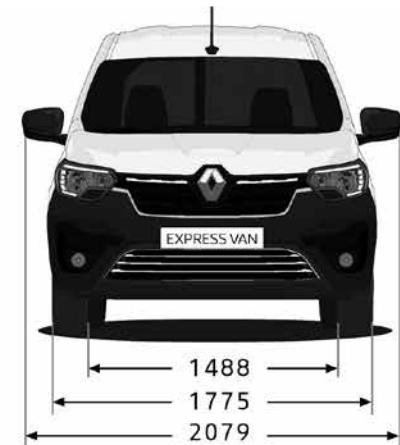
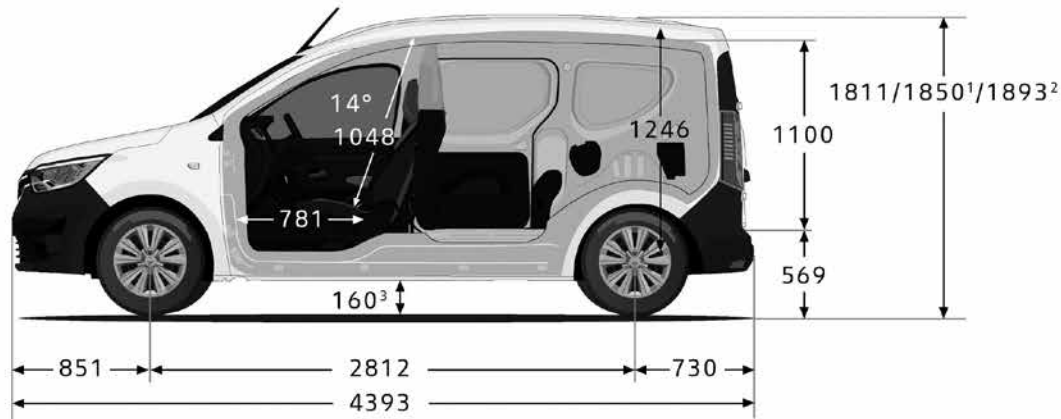
\*volgens EG-richtlijn 715/2007

## Technische gegevens EXPRESS

	<b>TCe 100</b>	<b>Blue dCi 75</b>	<b>Blue dCi 95</b>
<b>Motor</b>			
Emissieniveau	Euro6D full	Euro6D full	Euro6D full
Cilinderinhoud (cm <sup>3</sup> )	1.333	1.461	1.461
Aantal cilinders / kleppen	4 / 16	4 / 8	4 / 8
Max. vermogen kW (DIN pk) bij tr/mn	75 (100) 4500	55 (75) 3000	70 (95) 3000
Max. koppel Nm (bij tr/mn)	200 1500	220 1750	240 1750
Type inspuiting	Sequentiele multipoint + Turbo	Direct - Common Rail + turbo	Direct - Common Rail + turbo
Brandstof	Benzine	Diesel	Diesel
Roetfilter	Ja	Ja	Ja
Stop & Start		Ja	
<b>Transmissie</b>			
Aandrijving	Vóór	Vóór	Vóór
Aantal versnellingen handgeschakeld	6	6	6
<b>Remsysteem</b>			
ABS en noodstopbekrachtiging		Standaard	
Voorwielen		Schijfremmen 280 x 24 mm	
Achterwielen		Trommelremmen 9"	
<b>Inhouden</b>			
Ad Blue tank (l)	N.V.T.		17
Brandstofreservoir (l)	50		50
<b>Banden</b>			
Standaardmontage Kangoo	185/65/R15 (88)	185/65/R15 (88)	185/65/R15 (88)
<b>Prestaties (zonder belading)</b>			
Acceleratie 0 - 100 km/u (sec)	11,8	17,5	13,9
Topsnelheid (km/u)	170	153	166

De gegevens in deze brochure zijn opgenomen op basis van informatie zoals die op het moment van samenstelling beschikbaar was. Tussentijdse wijzigingen zijn mogelijk. Raadpleeg altijd uw Renault dealer.

## Afmetingen EXPRESS



	EXPRESS
<b>Exterieur</b>	
- Wielbasis	2812
- Totale lengte	4393
- Overbouw voor	851
- Overbouw achter	730
- Spoorbreedte voor	1488
- Spoorbreedte achter	1478
- Breedte met buitenspiegels	2078
- Totale hoogte met / zonder antenne	1893 / 1811
- Totale hoogte met dakrails	1850
<b>Interieur</b>	
- Breedte interieur	1404
- Lengte tussen zitvlak en plafond voor (14°)	1048
- Breedte opening bestuurdersdeur	781

	EXPRESS
<b>Laadruimte</b>	
- Hoogte laadruimte	1246
- Max. breedte laadruimte	1416
- Hoogte opening laadruimte achterzijde	1100
- Lengte laadvloer tot aan tussenschot	1915
- Breedte laadopening achter op 0,7 meter hoogte	1147
- Breedte laadopening achter op 0,1 meter hoogte	1478
- Breedte tussen de wielkasten	1170
- Laadhoogte	569
- Laadvolume (in m <sup>3</sup> )	3,3
<b>Deuren</b>	
- Breedte opening zijschuifdeur	716
- Hoogte opening zijschuifdeur	1100
<b>Overig</b>	
- Bodemvrijheid	
- Draaicirkel (in meter)	160

## Algemeen

### Kosten rijklaar maken

Kosten rijklaar maken (uitgebreide routeservice gedurende de garantieperiode, lifehammer, transportkosten, brandstof, nulbeurt, deconserveren, poetsen, kentekenplaten, kentekenhouders, handelings- en administratiekosten, uitleg veiligheidssystemen, uitleg multimedia en navigatiesysteem bedraagt € 732,45 excl btw), registratiekosten (€ 54,01 deels btw-vrij) en recyclingsbijdrage (€ 18,60 excl btw).

---

**RENAULT EXPRESS** **€ 805,05**

---

Renault behoudt zich het recht voor om zonder voorafgaande kennisgeving de prijzen, modellen, alsmede de technische eigenschappen, uitrusting en accessoires te wijzigen. Alle genoemde prijzen zijn vrijblijvende adviesprijzen "af importeur".

### De service van Renault

**Renault Garantie.** Renault geeft op al haar nieuwe bedrijfswagens, standaard 2 jaar fabrieksgarantie zonder kilometerbeperking.

**Renault Reparatie Garantie.** De Renault-dealer geeft 12 maanden garantie op alle reparaties die hij uitgevoerd en gefactureerd heeft.

**Plaatwerkgarantie\*.** Renault geeft op al haar bedrijfswagens, 12 jaar plaatwerkgarantie (m.u.v. het type Master; deze behoudt 6 jaar plaatwerkgarantie).

**Accord Product.** Uniek is de twee jaar garantie op Accord Product ombouwvarianten.

**Lakgarantie\*.** Renault geeft op al haar nieuwe bedrijfswagens 3 jaar lakgarantie.

**De vervangende Renault.** Indien nodig kan uw Renault dealer u een vervangende Renault aanbieden tegen een vriendenprijs.

**Renault Route Service** is 24 uur per dag, 7 dagen per week vanuit vrijwel geheel Europa bereikbaar om u te helpen als uw auto strandt met pech of schade. De Renault-dealer zorgt voor vlotte reparatie en Renault Route Service zorgt voor onderdak of vervangend vervoer\*\*. In Nederland belt u het gratis telefoonnummer 0800-0303. In het buitenland kunt u bellen met +31206535100.

### Het servicecontract van Renault

Renault geeft op al haar nieuwe bedrijfswagens twee jaar fabrieksgarantie. Daarnaast biedt Renault u de gelegenheid deze fabrieksgarantie te combineren met één van de volgende ServiceContracten:

**Het Reparatie-Onderhoudscontract (ROC).** Bij iedere nieuwe Renault bedrijfswagen biedt Renault Financial Services u de mogelijkheid, een Reparatie-Onderhoudscontract af te sluiten. Deze contracten bieden gegarandeerde onderhouds- en reparatiekosten.

**Renault GarantiePlus contract\*\*.** Kiest u voor extra rust en zekerheid, dan kiest u voor het Renault GarantiePlus Contract. Met het Renault GarantiePlus Contract verlengt u uw standaard garantie van 24 maanden met een aanvullende garantieperiode tot 4 jaar met een maximale kilometerstand van 100.000 km. U kunt gedurende de looptijd van uw GarantiePlus Contract tevens kosteloos gebruik maken van de diensten van Renault Route Service. En met de GarantiePlus Pas, die u bij dit contract ontvangt, kunt u vrijwel overal in Europa bij elke Renault-dealer terecht.

### Leasing en financieringen

**Renault Financial Services en Renault Business Finance.**

Renault Financial Services is de huisleverancier van Renault op het gebied van financiering, zoals Renault Business Finance dat is op het gebied van leasing. Bij de Renault dealer kunt u terecht voor deskundig advies en het beheer van uw wagenpark, maar ook om uw auto's te financieren. Voor zowel nieuwe auto's als voor occasions heeft Renault altijd een passende oplossing voor u.

**Full Operational Lease** is de meest complete vorm van leasen. U laat alle financiële beheersmatige en administratieve taken over aan Renault Business Finance. Verzekeringen, onderhoud en vervangend vervoer zijn inbegrepen. Bovendien kunt u een contract uitbreiden met het gebruik van een tankpas. Het betreft hier een 'off balance' financieringsvorm waarbij Renault Business Finance al uw zorgen uit handen neemt.

**Netto Operational Lease.** Misschien vindt u het prettiger om zaken zoals onderhoud, reparatie, verzekering en vervangend vervoer in eigen beheer te houden. Dan is Netto Operational Lease de juiste beheervorm voor u. Renault Business Finance verzorgt dan de financiering van uw wagenpark, eventueel uit te breiden met één of meer van de voornoemde services. Alle kosten worden vooraf vastgesteld; afschrijving vindt plaats op basis van de contractduur die u wenst. U betaalt uitsluitend afschrijvings- en rentekosten. Ook bij deze vorm staat de auto niet op uw balans. Voordelig en flexibel.

**Financial Lease** is een object gebonden financiering. Dat wil zeggen dat de aangeschafte auto als onderpand dient. Bij deze vorm staat de auto op uw balans en bent u dus economisch eigenaar van de auto. Deze financieringsvorm kent een vaste looptijd, volledig af te stemmen op de gebruiksduur van de auto. De auto kan voor het volledige bedrag, exclusief BTW, gefinancierd worden. De maandelijkse leasetermijn bestaat uit rente en aflossing. Door aan het einde van het contract de slottermijn te voldoen, wordt u tevens de juridische eigenaar van de auto.




**Save Plan** is een financieringsplan (huurkoop) op maat met een aantrekkelijke rente, speciaal voor nieuwe en gebruikte (bedrijfs) wagens. Bij deze financieringsvorm dient de Renault die u koopt als onderpand. Gedurende de looptijd betaalt u maandelijks een van te voren vastgestelde termijn, die bestaat uit aflossing en rente. Dit is een vast percentage. Een slottermijn is bij deze financiering niet mogelijk. Bij Save Plan staat de auto bij u op de balans.

\* Voor nadere informatie verwijzen wij u graag naar uw Renault-dealer






\*\* De voorwaarden van de garantiebepalingen vindt u in het Renault garantie- en onderhoudsboekje

## Driving Eco<sup>2</sup>

Duurzame mobiliteit voor iedereen – dat is de droom waar wij bij Renault onvermoeibaar aan werken. Niet alleen het complete gamma van 100% elektrische modellen draagt hieraan bij, maar ook onze modellen met brandstofmotoren sparen het milieu – én uw portemonnee. **Renault eco<sup>2</sup>** staat voor de betrokkenheid van Renault bij het milieu en richt zich op de totale levenscyclus van de auto. Het overgrote deel van de Renault modellen heeft het **eco<sup>2</sup>-label**, deze auto's voldoen aan de volgende 3 criteria:

-  **PRODUCTIE** – productie in een ISO 14001 gecertificeerde fabriek die het milieu zo min mogelijk belast
-  **CO<sub>2</sub>-UITSTOOT** – een CO<sub>2</sub>-uitstoot van minder dan 120 g/km (of een voor biobrandstoffen geschikte motor)
-  **RECYCLING** – gebruik van meer dan 7% gerecyclede kunststoffen en voor minimaal 95% recyclebaar

Renault kan deze droom niet alleen verwezenlijken en heeft uw hulp hierbij nodig. **Driving eco<sup>2</sup>** is ontwikkeld om u als bestuurder te helpen, door middel van tips en hulpmiddelen in de auto, het verbruik en de uitstoot te optimaliseren. Volg onderstaande tips en reduceer uw brandstofverbruik en uitstoot.

-  **ANTICIPEREN** – Anticipeer zoveel mogelijk in het verkeer, neem uw voet eerder van het gaspedaal en maak zo veel mogelijk gebruik van de remmende kracht van de motor in plaats van het rempedaal. Laat vroegtijdig het gaspedaal los bij drukte, kruispunten en/of verkeerslichten.
-  **SCHAKELEN** – Maak bij voorkeur gebruik van de schakelindicator die het ideale schakelmoment weergeeft. Rol uit in de versnelling, schakel pas terug wanneer de schakelindicator dit aangeeft. Gebruik de hoogst mogelijk versnelling bij constante snelheid of langzaam accelereren. Opschakelen van de 2<sup>e</sup> naar de 4<sup>e</sup>, of van de 3<sup>e</sup> naar de 5<sup>e</sup> versnelling kan in sommige gevallen brandstof besparen.
-  **ACCELERATIE** – Probeer niet te fel te accelereren, u verliest hiermee weinig tijd, maar bespaart veel brandstof. Accelereer vlot, maar geleidelijk, om zo snel mogelijk in een hogere versnelling te rijden. Rijd verder met een zo constant mogelijke snelheid en voorkom onnodig accelereren en remmen.
-  **MOTORGEBRUIK** – Maak zoveel mogelijk gebruik van het eventuele stop-/startstelsel. Zet de motor af wanneer langer dan 30 seconden niet gereden wordt. Laat de motor zo min mogelijk stationair draaien, ook niet om warm te draaien in de winter. Het is goedkoper en milieuvriendelijker om deze rustig warm te rijden.
-  **AUTO** – Gebruik de eventuele ECO-mode van de auto om verbruik en uitstoot te optimaliseren. Gebruik de airconditioning alleen wanneer dat echt nodig is, stel het verschil met de temperatuur buiten de auto op maximaal 5 graden verschil. Controleer de bandenspanning elke 3 maanden en houdt deze bij voorkeur op het snelweg- / beladen peil. Rijd niet met overbodige bagage en verwijder imperial of dakkoffer wanneer deze niet gebruikt worden om luchtweerstand te verkleinen.

## Renault Z.E.

Een compleet gamma van volledig elektrisch aangedreven voertuigen



Vervolg je Renault EXPRESS ervaring  
op [www.renault.nl](http://www.renault.nl)

Alles is in het werk gesteld om juiste en actuele informatie in deze uitgave ten tijde van zijn verschijning (juli 2023) te vermelden. Deze brochure werd samengesteld op basis van voorseries of prototypes. In het kader van zijn streven naar constante verbetering van zijn producten behoudt Renault zich op ieder moment het recht voor om wijzigingen in de specificaties en aan de beschreven en afgebeelde auto's en accessoires door te voeren. Eventuele wijzigingen worden zo snel mogelijk aan de Renault-dealers doorgegeven. Per land kunnen de op de markt gebrachte versies verschillen en kunnen bepaalde uitrustingen niet leverbaar zijn (standaard, optioneel of accessoire). Raadpleeg daarom uw plaatselijke Renault-dealer voor de meest recente informatie. Vanwege technische beperkingen bij het drukproces kunnen de in deze brochure afgebeelde kleuren verschillen van de echte kleur van de lakken en materialen in het interieur. Alle rechten voorbehouden. Renault is op geen enkele wijze aansprakelijk voor mogelijke gevolgen van onjuistheden of onvolkomenheden van de inhoud van deze brochure. Gehele of gedeeltelijke reproductie van deze publicatie in welke vorm of met welk middel dan ook is verboden zonder voorafgaande schriftelijke toestemming van Renault.