

RENAULT KANGOO E-TECH

Prijslijst mei 2022





De Kangoo E-Tech biedt talloze innovaties op het gebied van elektrisch rijden. De Kangoo E-Tech is de toekomst. Daarnaast biedt de Kangoo E-Tech met de Open Sesame versie een unieke eigenschap in het segment die het laden en lossen vanaf de zijkant van de auto zeer aangenaam en veilig maakt. Maar onderschat ook het trekgewicht van maar liefst 1500 kg niet. Hiermee is de Kangoo E-Tech de ideale partner voor jouw werkzaamheden.

Belangrijkste standaarduitrusting nieuwe KANGOO E-TECH

ADVANCE

Techniek en veiligheid

- Bestuurdersairbag
- ESC en Hill Start Assist
- Dodehoekspiegel in zonnepijp passagierszijde
- Bandenreparatiekit
- Waarschuwing voor het dragen van veiligheidsgordel bestuurder en passagier
- Automatic Emergency Call
- Licht- en regensensor
- LED dagrijverlichting
- Elektrisch verstelbare en verwarmde buitenspiegels

Comfort

- Handbediende airconditioning
- Parkeersensoren achter
- Cruise control en instelbare snelheidsbegrenzer
- Inklapbare sleutel met radiografische deurvergrendeling
- Elektrisch bedienbare ramen
- Middenconsole met 12V-aansluiting en 2 bekerhouders
- Leeslampjes voor bestuurder en passagier

Multimedia

- Analoo instrumentarium met 4,2" TFT kleurenscherm voor boordcomputer
- R-Plug 6 Radio DAB+, met 2 speakers, Bluetooth, USB- en AUX aansluiting

Exterieur

- Bumpers vóór en achter en zijstootlijsten in kunststof
- Stalen wielen 15" met zwarte naafafdekking

Interieur

- Hemelbekleding in cabine
- Kunststof stuurwiel
- Zonnepijp voor de passagier
- Opbergruimte boven voorruit
- In hoogte regelbare bestuurderstoel
- Stoelbekleding stof in antraciet
- Interieurafwerking in antraciet

Deuren en ramen

- Zijschuifdeur rechts
- Achterdeuren zonder ramen, 180° te openen

Professionele uitrusting

- Volledig gesloten tussenschot (niet op Open Sesame versie)
- Wegdraaibaar tussenschot voor extra laadruimte (alleen op Open Sesame)
- Bekleding op onderste helft van de zijpanelen in de laadruimte

ADVANCE VANAF € 29.690

EXTRA (belangrijkste meeruitrusting t.o.v. ADVANCE)

Techniek en veiligheid

- Parkeersensoren aan de voor-, achter- en zijkant met sonische weergave
- Achteruitrijcamera
- Rear view assist (elektrische achteruitkijkcamera)
- Elektrisch verstelbare, verwarmde en inklapbare buitenspiegels

Comfort

- Elektrisch bedienbare ramen met sneltoets voor bestuurder
- Middenconsole met 12V-aansluiting, 2 bekerhouders en armsteun met opbergruimte
- Gekoelde EASY LIFE drawer (handschoenenlade)

Multimedia

- EASYLINK multimedia systeem
- Ondersteuning Apple CarPlay™ en Android Auto™

Interieur

- Bestuurderstoel met verstelbare lendensteun
- Stoelbekleding stof in zwart met grijs
- LED-verlichting in de laadruimte met extra hoge lichtopbrengst
- ISOFIX-bevestiging voor kinderstoel (niet op Open Sesame versie)
- Automaat pookje afgewerkt met chroom accent

Exterieur

- Flexwheels 16" in zilvergrijs
- Deurgrepen in carrosseriekleur
- Rail van schuifdeur afgewerkt in carrosseriekleur
- Bumpers in carrosseriekleur

EXTRA vanaf € 31.090

Versieprijsen KANGOO E-TECH

UITVOERING	LAADVERMOGEN	BATTERIJ	KW / PK	NETTO CATALOGUSPRIJS €	BTW €	BPM ³ €	CONSUMENTENPRIJS INCL. BTW en BPM €	BIJTELLING ⁴ VANAF €
Advance	11kW	44 kWh	75 / 102	29.690,00	6.234,90	0,00	35.924,90	177,56
Advance	22kW ²	44 kWh	75 / 102	30.190,00	6.339,90	0,00	36.529,90	180,56
Advance Open Sesame ¹	11kW	44 kWh	75 / 102	30.690,00	6.444,90	0,00	37.134,90	183,55
Advance Open Sesame ¹	22kW ²	44 kWh	75 / 102	31.190,00	6.549,90	0,00	37.739,90	186,54
Extra	11kW	44 kWh	75 / 102	31.090,00	6.528,90	0,00	37.618,90	185,94
Extra	22kW ²	44 kWh	75 / 102	31.590,00	6.633,90	0,00	38.223,90	188,93
Extra Open Sesame ¹	11kW	44 kWh	75 / 102	32.090,00	6.738,90	0,00	38.828,90	191,92
Extra Open Sesame ¹	22kW ²	44 kWh	75 / 102	32.590,00	6.843,90	0,00	39.433,90	194,91

¹ De Open Sesame versie is door haar functionaliteit niet voorzien van een volledig tussenschot waardoor ze niet aan de fiscale regelgeving voor grijs kenteken voldoet volgens de Belastingdienst. Hierdoor is de Open Sesame versie BPM- en houderschapsbelasting plichtig. De BPM en houderschapsbelasting zijn op dit moment echter niet van toepassing aangezien het een elektrische bedrijfswagen betreft. De Open Sesame versie komt echter wel in aanmerking voor de diverse subsidies voor elektrische bedrijfswagens.

² Optioneel leverbaar met 75kW DC quickcharge mogelijkheid.

³ Volledig elektrische voertuigen zijn vrijgesteld van bpm.

⁴ Netto bijtelling per maand gebaseerd op de fiscale waarde van het voertuig exclusief opties en op een belastingschijf van 37,07%. Voor volledig elektrische voertuigen is de bijtelling tot een fiscale waarde van €35.000,- 16%, over de waarde vanaf €35.000,- bedraagt de bijtelling 22%.

Let op:

Bedrijfswagens van Renault kunnen momenteel alleen worden aangeboden tegen een niet-vaste prijs. Gezien de huidige en toekomstige marktomstandigheden is het mogelijk dat de fabrikant de prijs van het voertuig na het sluiten van de koopovereenkomst moet verhogen. Wanneer deze situatie zich voordoet zullen wij u daarvan direct op de hoogte brengen.

Opties KANGOO E-TECH

	ADVANCE	EXTRA	CONSUMENTENADVIESPRIJS			
			NETTO €	BTW €	BPM €	INCL. BTW EXCL. BPM €
Techniek & veiligheid						
Quick Charge (80kW DC) voor 22 KW versie	○	○	800,00	168,00	0,00	968,00
Led Pure vision koplampen	-	○	450,00	94,50	0,00	544,50
LED mistlampen met statische bochtverlichting tot 40km/h	○	○	150,00	31,50	0,00	181,50
Easy Park Assist automatisch inparkeren	-	○	450,00	94,50	0,00	544,50
Bandenspanningcontrolesysteem	○	○	250,00	52,50	0,00	302,50
Alarmvoorbereiding	○	○	100,00	21,00	0,00	121,00
Vier seizoenen banden	○ ²	○	300,00	63,00	0,00	363,00
Volledig digitaal 10" TFT Full color instrumenten cluster	-	○	300,00	63,00	0,00	363,00
Snelheidsbegrenzer 130km/u	○	○	100,00	21,00	0,00	121,00
Exterieur						
Lak met vernislaag Gris Urban (KPW)	○	○	350,00	73,50	0,00	423,50
Metaallak en Renault Produit Spécifique	○	○	500,00	105,00	0,00	605,00
Privacy glass voor de achterraut(en) en eventuele zijruit schuifdeur rechts	○	○	100,00	21,00	0,00	121,00
Reservewiel ⁴	○	○	150,00	31,50	0,00	181,50
Interieur & laadruimte						
Passagiersbank met 2 zitplaatsen met opbergruimte onder de zitting ³⁶⁸	○	○	500,00	105,00	0,00	605,00
Mobile Office multifunctionele bijrijdersbank met papierhouder en werkruimte ³⁶⁸ (leverbaar vanaf april 2022)	○	○	500,00	105,00	0,00	605,00
Volledig tussenschot met raam ⁸	○	○	60,00	12,60	0,00	72,60
Easy Inside Rack: Smart Roof Rack aan het dak in de laadruimte voor het opbergen van lange lading ⁷⁶⁸	○	○	450,00	94,50	0,00	544,50
Comfort						
Electronisch geregelde airconditioning	○	○	300,00	63,00	0,00	363,00
Verwarmbaar stuurwiel ²¹	○	○	150,00	31,50	0,00	181,50
Verwarmbare voorruit (leverbaar vanaf week 22) ¹⁴	-	○	250,00	52,50	0,00	302,50
Elektrisch verwarmbare voorstoelen ⁸⁸¹⁰	○	○	200,00	42,00	0,00	242,00
Elektrisch verwarmbare bestuurdersstoel ¹⁵	-	○ ¹	200,00	42,00	0,00	242,00
Elektrische handrem met autohold functie ⁹	○	○	145,00	30,45	0,00	175,45
Automatisch dimmende binnenspiegel met projectie achteruitrijcamera ¹⁹	○	○	150,00	31,50	0,00	181,50
Renault handsfree Card voor openen, sluiten en starten zonder gebruik van de sleutel inclusief handgrepen in kleur (uitsluitend op Open Sesame) ⁸	○	○	240,00	50,40	0,00	290,40
Renault handsfree Card met afzonderlijke zone (voor het onafhankelijk openen van de de laadruimte) inclusief handgrepen in kleur ⁸	○	○	240,00	50,40	0,00	290,40
Centrale vergrendeling met extra vergrendeling van de laadruimte deuren	○	○	100,00	21,00	0,00	121,00

● = standaard, ○ = optie, - = niet leverbaar

¹ Niet i.c.m. schuifdeur links

² Alleen i.c.m. 16" wielen

³ Alleen i.c.m. Tussenschot

⁴ Niet i.c.m. Elektrische handrem met autohold functie

⁵ Alleen i.c.m. Stuurverwarming

⁶ Niet i.c.m. Pack Wireless charging , stoelverwarming, reservewiel en alleen i.c.m. tussenschot zonder raam

⁷ Niet i.c.m. Achterklep of achterdeuren met ramen en alleen i.c.m. tussenschot

⁸ Niet leverbaar op Open Sesame versie

⁹ Niet i.c.m. met Reservewiel en alleen i.c.m. 16" wielen

¹⁰ Alleen i.c.m. Bestuurdersstoel met lendesteunverstelling en passagiersstoel met ISOFIX in hoogte verstelbaar

¹¹ Alleen i.c.m. Schuifdeur rechts

¹² Alleen i.c.m. Tussenschot en niet i.c.m. Easy Inside Rack of schuifdeur links

¹³ Alleen i.c.m. Aangepaste bedrading voor conversions

¹⁴ Alleen i.c.m. stoelverwarming

¹⁵ Alleen i.c.m. Bestuurdersstoel met lendesteunverstelling en Bijrijders bank

¹⁶ Niet i.c.m. Verwarmbare voorruit

¹⁷ Alleen i.c.m. Renault handsfree Card en Easy Link

¹⁸ Alleen i.c.m. Bestuurdersstoel met lendesteunverstelling

¹⁹ Alleen i.c.m. Achterdeuren zonder ramen en met Pack Parking

²⁰ Niet i.c.m. Pack Parking

²¹ Alleen i.c.m. pakket met lederen stuurwiel

Opties KANGOO E-TECH

	ADVANCE	EXTRA	CONSUMENTENADVIESPRIJS			INCL. BTW EXCL. BPM €
			NETTO €	BTW €	BPM €	
Audio, navigatie & communicatie						
EASY LINK multimedia-systeem met 8" touchscreen voorzien van Apple CarPlay™ en Android™ Auto	○	●	550,00	115,50	0,00	665,50
EASY LINK multimedia- en navigatiesysteem met 8" touchscreen voorzien van Apple CarPlay™ en Android™ Auto	○	-	900,00	189,00	0,00	1089,00
EASY LINK multimedia- en navigatiesysteem met 8" touchscreen voorzien van Apple CarPlay™ en Android™ Auto	-	○	250,00	52,50	0,00	302,50
Smartphone houder	○	○	100,00	21,00	0,00	121,00
Deuren en ramen						
Zijschuifdeur links ¹¹	○	○	350,00	73,50	0,00	423,50
Zijschuifdeur rechts met te openen raam ¹	○	○	300,00	63,00	0,00	363,00
Volledig paneel rechter zijde i.p.v. schuifdeur ¹²	○	○	0,00	0,00	0,00	0,00
Achterklep met raam (vanaf september leverbaar) ²⁰	○	○	300,00	63,00	0,00	363,00
Professionele uitrusting						
Trekhaak (met 13-polige stekkerdoos)	○	○	550,00	115,50	0,00	665,50
Aangepaste bedrading voor ombouw	○	○	100,00	21,00	0,00	121,00
Module en bekabeling ter voorbereiding op ombouw ¹³	○	○	250,00	52,50	0,00	302,50
Versterkte 12V omvormer (3kW) voor ombouw ¹⁴	○	○	250,00	52,50	0,00	302,50
Fleet management dongle (vanaf mei leverbaar)	○	○	100,00	21,00	0,00	121,00
Sjorogen in vloer	○	○	50,00	10,50	0,00	60,50
Kunststof zijstootstrips	○	○	150,00	31,50	0,00	181,50
Thuislaadkabel 10 Ampere	○	○	300,00	63,00	0,00	363,00
Upgrade naar 16" stalen wielen	○	●	100,00	21,00	0,00	121,00
Bestuurdersstoel met lendesteunverstelling	○	●	50,00	10,50	0,00	60,50
Passagiersstoel met ISOFIX in hoogte verstelbaar ^{8;19}	○	●	70,00	14,70	0,00	84,70
Armatuur met LED verlichting in laadruimte	○	●	30,00	6,30	0,00	36,30
Afsluitbaar handschoenen kastje met klep	○	-	50,00	10,50	0,00	60,50
Carshare module met virtual key voor het openen en sluiten van het voertuig met behulp van een smartphone ¹⁷	○	○	150,00	31,50	0,00	181,50
Carsharing voorbereiding voor het aansluiten van een fleetmanagement box	○	○	125,00	26,25	0,00	151,25

● = standaard, ○ = optie, - = niet leverbaar

¹ Niet i.c.m. schuifdeur links

² Alleen i.c.m. 16" wielen

³ Alleen i.c.m. Tussenschot

⁴ Niet i.c.m. Elektrische handrem met autohold functie

⁵ Alleen i.c.m. Stuurverwarming

⁶ Niet i.c.m. Pack Wireless charging, stoelverwarming, reservewiel en alleen i.c.m. tussenschot zonder raam

⁷ Niet i.c.m. Achterklep of achterdeuren met ramen en alleen i.c.m. tussenschot

⁸ Niet leverbaar op Open Sesame versie

⁹ Niet i.c.m. met Reservewiel en alleen i.c.m. 16" wielen

¹⁰ Alleen i.c.m. Bestuurdersstoel met lendesteunverstelling en passagiersstoel met ISOFIX in hoogte verstelbaar

¹¹ Alleen i.c.m. Schuifdeur rechts

¹² Alleen i.c.m. Tussenschot en niet i.c.m. Easy Inside Rack of schuifdeur links

¹³ Alleen i.c.m. Aangepaste bedrading voor conversions

¹⁴ Alleen i.c.m. stoelverwarming

¹⁵ Alleen i.c.m. Bestuurdersstoel met lendesteunverstelling en Bijrijders bank

¹⁶ Niet i.c.m. Verwarmbare voorruit

¹⁷ Alleen i.c.m. Renault handsfree Card en Easy Link

¹⁸ Alleen i.c.m. Bestuurdersstoel met lendesteunverstelling

¹⁹ Alleen i.c.m. Achterdeuren zonder ramen en met Pack Parking

²⁰ Niet i.c.m. Pack Parking

²¹ Alleen i.c.m. pakket met lederen stuurwiel

Pakketten KANGOO E-TECH

	ADVANCE	EXTRA	CONSUMENTENADVIESPRIJS			INCL. BTW
			NETTO €	BTW €	BPM €	EXCL. BPM €
Pakketten						
Pack Sécurité	o	o	300,00	63,00	0,00	363,00
<ul style="list-style-type: none"> • Airbag passagier (uitschakelbaar) • Gordijnairbags 						
Pack Safety I⁶	o	o	1400,00	294,00	0,00	1694,00
<ul style="list-style-type: none"> • Lane Keeping Assist & Lane Departure Warning • Vermoeidheidsdetectie • Active Emergency Braking System met voetgangers- en fietserdetectie • Grootlichtassistent • Blind Spot Warning met active interventie • Verkeersbordherkenning o.b.v. informatie camera en navigatiesysteem 						
Pack Safety Extra¹⁶⁷	-	o	1400,00	294,00	0,00	1694,00
<ul style="list-style-type: none"> • Lane Keeping Assist & Lane Departure Warning • Vermoeidheidsdetectie • Active Emergency Braking System met voetgangers- en fietserdetectie • Grootlichtassistent • Blind Spot Warning met active interventie • Verkeersbordherkenning o.b.v. informatie camera 						
Pack Easy Driving	-	o	2500,00	525,00	0,00	3025,00
<ul style="list-style-type: none"> • Lane Keeping Assist & Lane Departure Warning • Vermoeidheidsdetectie • Active Emergency Braking System met voetgangers- en fietserdetectie • Grootlichtassistent • Blind Spot Warning met active interventie • Verkeersbordherkenning o.b.v. informatie camera • Elektrische handrem met autohold functie • Adaptive cruise control • Highway & traffic jam companion • Lederen stuurwiel 						
Pack Easy Driving⁷	-	o	2500,00	525,00	0,00	3025,00
<ul style="list-style-type: none"> • Lane Keeping Assist & Lane Departure Warning • Vermoeidheidsdetectie • Active Emergency Braking System met voetgangers- en fietserdetectie • Grootlichtassistent • Blind Spot Warning met active interventie • Verkeersbordherkenning o.b.v. informatie camera en navigatiesysteem • Elektrische handrem met autohold functie • Adaptive cruise control • Highway & traffic jam companion • Lederen stuurwiel 						
Pack Parking⁵	o	-	500,00	105,00	0,00	605,00
<ul style="list-style-type: none"> • Parkeersensoren voor, achter en zijkant met achteruitrijcamera • Easy Park Assist • Rear View Assist 						

o = optie, - = niet leverbaar

¹ Niet op Open Sesame

² Niet i.c.m. Easy Inside Rack

³ Niet i.c.m. optie Passagiersbank met 2 zitplaatsen

⁴ Bestelbaar vanaf mei

⁵ Alleen i.c.m. de optie EASY LINK navigatie- of multimediasysteem met 8" touchscreen voorzien van Apple CarPlay™ en Android™ Auto

⁶ Alleen i.c.m. de optie EASY LINK navigatiesysteem met 8" touchscreen voorzien van Apple CarPlay™ en Android™ Auto

⁷ Alleen i.c.m. Pack Parking

Pakketten KANGOO E-TECH

	ADVANCE	EXTRA	CONSUMENTENADVIESPRIJS			INCL. BTW EXCL. BPM €
			NETTO €	BTW €	BPM €	
Pakketten						
Pack Visibilité Advance ¹⁶²	o	-	350,00	73,50	0,00	423,50
<ul style="list-style-type: none"> • Achterdeuren met ramen (deuren 180 graden te openen) • Ruitenwissers met sproeier • Achterruitverwarming • Volledig tussenschot met raam • Automatisch dimmende binnenspiegel 						
Pack Visibilité* Advance ¹	o	-	600,00	126,00	0,00	726,00
<ul style="list-style-type: none"> • Achterdeuren met ramen (deuren 180 graden te openen) • Ruitenwissers met sproeier • Achterruitverwarming • Volledig tussenschot met raam • Rear View Assist 						
Pack Visibilite Extra ¹	-	o	300,00	63,00	0,00	363,00
<ul style="list-style-type: none"> • Achterdeuren met ramen (deuren 180 graden te openen) • Ruitenwissers met sproeier • Achterruitverwarming • Volledig tussenschot met raam 						
Pack Visibilite Open Sesame	o	o	300,00	63,00	0,00	363,00
<ul style="list-style-type: none"> • Achterdeuren met ramen (deuren 180 graden te openen) • Ruitenwissers met sproeier • Achterruitverwarming 						
Pack Wireless Charging ³	o	-	150,00	31,50	0,00	181,50
<ul style="list-style-type: none"> • Smartphone inductie lader • Middenarmsteun met opbergruimte 						
Pack All weather Advance ⁴	o	-	360,00	75,60	0,00	435,60
<ul style="list-style-type: none"> • Vier seizoenen banden (met sneeuwvlokindicatie) • Extended grip • Hill start assist • Stalen wielen 16" met zwarte naafafdekking 						
Pack All weather Extra	-	o	360,00	75,60	0,00	435,60
<ul style="list-style-type: none"> • Vier seizoenen banden (met sneeuwvlokindicatie) • Extended grip • Hill start assist 						
Pack All weather offroad Advance	o	-	500,00	105,00	0,00	605,00
<ul style="list-style-type: none"> • Vier seizoenen banden (met sneeuwvlokindicatie) • Extended grip • Hill start assist • Bodem beschermplaat motorruimte • 20mm verhoogde bodemvrijheid • Stalen wielen 16" met zwarte naafafdekking 						

o = optie, - = niet leverbaar

¹ Niet op Open Sesame

² Niet i.c.m. Easy Inside Rack

³ Niet i.c.m. optie Passagiersbank met 2 zitplaatsen

⁴ Bestelbaar vanaf mei

⁵ Alleen i.c.m. de optie EASY LINK navigatie- of multimediasysteem met 8" touchscreen voorzien van Apple CarPlay™ en Android™ Auto

⁶ Alleen i.c.m. de optie EASY LINK navigatiesysteem met 8" touchscreen voorzien van Apple CarPlay™ en Android™ Auto

⁷ Alleen i.c.m. Pack Parking

Kleuren KANGOO E-TECH

	CONSUMENTENADVIESPRIJS					
	ADVANCE	EXTRA	NETTO €	BTW €	BPM €	INCL. BTW en BPM €
Exterieur						
Blanc Mineral QNG (V)	○	○	0,00	0,00	0,00	0,00
Gris Urbain KPW (SV)	○	○	350,00	73,50	0,00	423,50
Gris Highland KQA (MV)	○	○	500,00	105,00	0,00	605,00
Gris Cassiopée KNG (MV)	○	○	500,00	105,00	0,00	605,00
Noir Métal GNE (MV)	○	○	500,00	105,00	0,00	605,00
Rouge Carmin NPF (MV)	○	○	500,00	105,00	0,00	605,00

○ = optie

V = standaardlak met vernislaag

SV = speciale standaardlak met vernislaag

MV = metaallak met vernislaag

Technische gegevens KANGOO E-TECH

Kangoo E-Tech

Motor

Type	Elektrisch
Max. vermogen kW (DIN pk)	75 (102)
Max. koppel Nm	245

Transmissie

Aandrijving	Voorwielen
Type versnellingsbak	Reductiebak (vergelijkbaar met automatisch)

Batterij

Type	Litium-ion
Gewicht (kg)	320
Capaciteit (kWh)	44
Wallbox 7,4 kW Laadtijd	van 10% tot 100% 6,3 uur
Laadpunt 11 kW Laadtijd	van 10% tot 100% 3,7 uur
	van 15% tot 80% 2,6 uur
Laadpunt 22 kW Laadtijd	van 15% tot 80% 1,5 uur
Quick Charge 80kW DC	van 15% tot 80% 43 min

Remsysteem

ABS ESP en noodstopbekrachtiging	Standaard
Voorwielen	Geventileerde schijfremmen
Achterwielen	Schijfremmen

Banden

Standaardmontage	195/65 R15 95 H (Advance) / 205/60 R16 96 H (Extra + optie 16" op Advance)
------------------	--

Draaicirkel

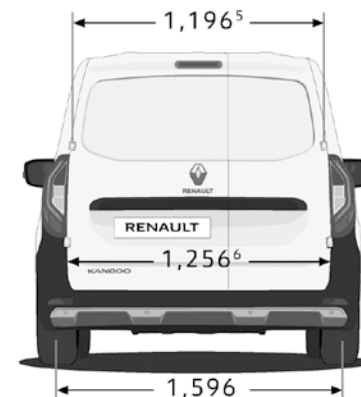
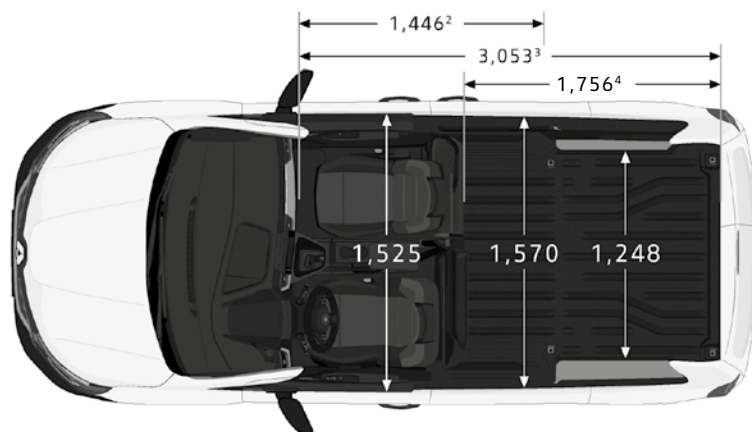
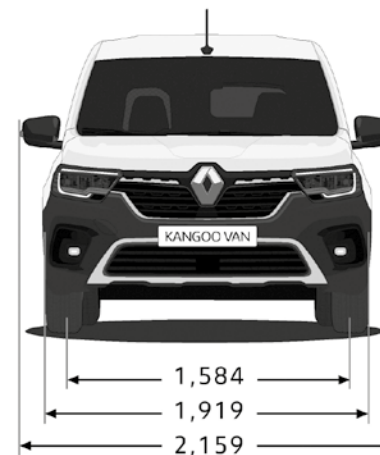
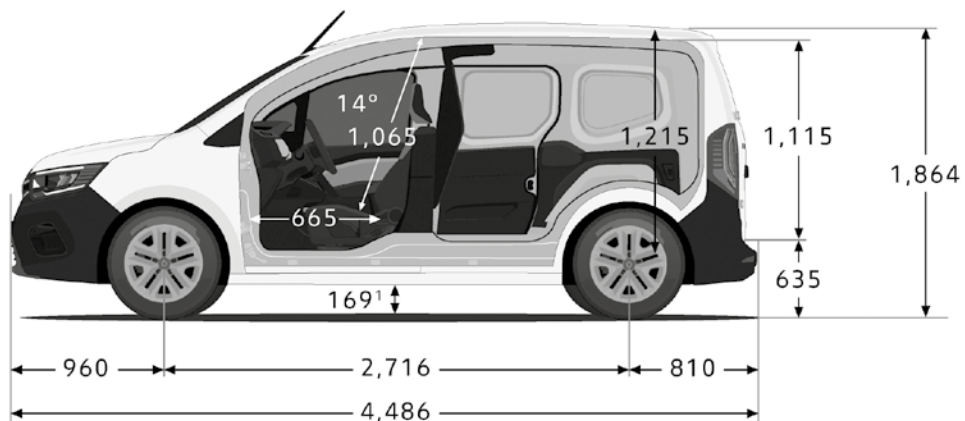
Meter	10,9
-------	------

Prestaties

Acceleratie 0 - 100 km/u (s)	11,6
Topsnelheid (km/u)	130- 135 (afhankelijk van de bandenmaat)
Actieradius (WLTP, gecombineerd) V-high - V-low	285-291 km, 407-429 km

De gegevens in deze brochure zijn opgenomen op basis van informatie zoals die op het moment van samenstelling beschikbaar was. Tussentijdse wijzigingen zijn mogelijk. Raadpleeg altijd uw Renault dealer.

Afmetingen KANGOO E-TECH



KANGOO

Laadruimte

Laadvolume (m ³)	3,3
Totale hoogte	1864

(1) Bodemvrijheid onbeladen. (2) Breedte opening schuifdeur. (4) Laadlengte tot tussenschot op uiterste punt tussenschot gemeten. (5) Waarde op 700 mm vanaf de drempel. (6) Waarde op 100 mm vanaf de drempel.
Gegevens uitgedrukt in mm.

Technische gegevens KANGOO E-TECH

MOTOR	AANTAL ZITPLAATSEN	MASSA LEDIG VOERTUIG	MASSA RIJKLAAR VOERTUIG	MAX. TOELAATBAAR GEWICHT VOORAS	MAX. TOELAATBAAR GEWICHT ACHTERAS	MAX. TOELAATBAAR GEWICHT (GVW)	MAX. TOELAATBAAR TREINGEWICHT (GCW)	MAX. LAADVERMOGEN	MAX. TOELAATBAAR AANHANGER GEWICHT GEREMD	MAX. TOELAATBAAR AANHANGER-GEWICHT ONGEREMD	MAX. KOGELDRUK TREKHAAK	MAX. DAKLAST	GECOMBINEERDE CO ₂ UITSTOOT (g/km)*	GECOMBINEERD VERBRUIK (Wh/km)	VERBRUIK CYCLUS STAD (Wh/km)	ACTIERADIUS GECOMBINEERD (KM)	ACTIERADIUS STAD (KM)
Advance 11kW 44 kWh	2	1593	1693	1170	1270	2220	3730	527	1500	750	75	100	0	179	122	291	429
Advance 22kW 44 kWh	2	1644	1744	1170	1270	2220	3730	476	1500	750	75	100	0	186	129	287	412
Advance Open Sesame 11kW 44 kWh	2	1645	1745	1170	1270	2230	3730	485	1500	750	75	100	0	179	122	291	428
Advance Open Sesame 22kW 44 kWh	2	1653	1753	1170	1270	2230	3730	477	1500	750	75	100	0	186	129	287	411
Extra 11kW 44 kWh	2	1664	1764	1170	1270	2220	3730	456	1500	750	75	100	0	181	124	290	424
Extra 22kW 44 kWh	2	1672	1772	1170	1270	2220	3730	458	1500	750	75	100	0	188	131	285	407
Extra Open Sesame 11kW 44 kWh	2	1668	1768	1170	1270	2230	3730	462	1500	750	75	100	0	181	123	290	424
Extra Open Sesame 22kW 44 kWh	2	1676	1776	1170	1270	2230	3730	454	1500	750	75	100	0	188	130	285	407

Alle specificaties hebben betrekking op het basismodel met standaarduitrusting. De meting van het stroomverbruik houdt rekening met het voertuiggewicht van het basismodel. Extra uitrusting kan ertoe leiden dat de ledige massa, het stroomverbruik hoger ligt dan de hier opgegeven waarden.

Dit kan gevolgen hebben voor het maximum laadvermogen. De opgegeven prestaties worden bereikt bij ledige massa (zonder bestuurder), met een belading van 200 kg.

Renault behoudt zich het recht voor om de specificaties te allen tijde te wijzigen.

*volgens EG-richtlijn 715/2007

Algemeen

Kosten rijklaar maken

Kosten rijklaar maken (uitgebreide routeservice gedurende de garantieperiode, lifehammer, transportkosten, nulbeurt, deconserveren, poetsen, kentekenplaten, kentekenhouder, handelings en administratiekosten, uitleg veiligheidssystemen, uitleg multimedia en navigatiesysteem bedraagt € 740,15 excl btw), registratiekosten (€ 47,13 deels btw-vrij) en recyclingsbijdrage (€ 46.28 excl btw).

RENAULT KANGOO E-TECH	€ 837,21
------------------------------	-----------------

Renault behoudt zich het recht voor om zonder voorafgaande kennisgeving de prijzen, modellen, alsmede de technische eigenschappen, uitrusting en accessoires te wijzigen. Alle genoemde prijzen zijn vrijblijvende adviesprijzen "af importeur".

De service van Renault

Renault Garantie. Renault geeft op al haar nieuwe bedrijfswagens, afgeleverd vanaf 1 januari 2002, standaard 2 jaar fabrieksgarantie zonder kilometerbeperking (uitgezonderd op- en ombouw op de bedrijfswagens).

Renault Reparatie Garantie. De Renault-dealer geeft 12 maanden garantie op alle reparaties die hij uitvoert en gefactureerd heeft.

Plaatwerkgarantie*. Renault geeft op al haar bedrijfswagens, afgeleverd vanaf 1 oktober 2000, 12 jaar plaatwerkgarantie (m.u.v. het type Master; deze behoudt 6 jaar plaatwerkgarantie).

Accord Product. Uniek is de twee jaar garantie op Accord Product ombouwvarianten.

Lakgarantie*. Op alle auto's afgeleverd vanaf 1 oktober 2000 biedt Renault 3 jaar lak garantie.

De vervangende Renault. Indien nodig kan jouw Renault dealer je een vervangende Renault aanbieden tegen een vriendenprijs.

Renault Route Service is 24 uur per dag, 7 dagen per week vanuit vrijwel geheel Europa bereikbaar om je te helpen als je auto strandt met pech of schade. De Renault-dealer zorgt voor vlotte reparatie en Renault Route Service zorgt voor onderdak of vervangend vervoer**. In Nederland bel je het gratis telefoonnummer 0800-0303. In het buitenland kun je bellen met +31206535100.

Het servicecontract van Renault

Uiteraard geeft Renault op al haar nieuwe personenauto's twee jaar fabrieksgarantie. Daarnaast biedt Renault je de gelegenheid deze fabrieksgarantie te combineren met één van de volgende ServiceContracten:

Het Reparatie-Onderhoudscontract (ROC). Bij iedere nieuwe Renault bedrijfswagen biedt Renault Financial Services je de mogelijkheid, een Reparatie-Onderhoudscontract af te sluiten. Deze contracten bieden gegarandeerde onderhouds- en reparatiekosten.

Renault GarantiePlus contract.** Kies je voor extra rust en zekerheid, dan kiest je voor het Renault GarantiePlus Contract. Met het Renault GarantiePlus Contract verleng je jouw standaard garantie van 24 maanden met een aanvullende garantieperiode tot 4 jaar met een maximale kilometerstand van 100.000 km. Je kunt gedurende de looptijd van jouw GarantiePlus Contract tevens kosteloos gebruik maken van de diensten van Renault Route Service. En met de GarantiePlus Pas, die je bij dit contract ontvangt, kun je vrijwel overal in Europa bij elke Renault-dealer terecht.

Leasing en financieringen

Renault Financial Services en Renault Business Finance. Renault Financial Services is de huisleverancier van Renault op het gebied van financiering, zoals Renault Business Finance dat is op het gebied van leasing. Bij de Renault dealer kun je terecht voor deskundig advies en het beheer van je wagenpark, maar ook om je auto's te financieren. Voor zowel nieuwe auto's als voor occasions heeft Renault altijd een passende oplossing voor jou.

Full Operational Lease is de meest complete vorm van leasen. Je laat alle financiële beheersmatige en administratieve taken over aan Renault Business Finance. Verzekeringen, onderhoud en vervangend vervoer zijn inbegrepen. Bovendien kun je een contract uitbreiden met het gebruik van een tankpas. Het betreft hier een 'off balance' financieringsvorm waarbij Renault Business Finance al je zorgen uit handen neemt

Netto Operational Lease. Misschien vind je het prettiger om zaken zoals onderhoud, reparatie, verzekering en vervangend vervoer in eigen beheer te houden. Dan is Netto Operational Lease de juiste beheervorm voor jou. Renault Business Finance verzorgt dan de financiering van je wagenpark, eventueel uit te breiden met één of meer van de voornoemde services. Alle kosten worden vooraf vastgesteld; afschrijving vindt plaats op basis van de contractduur die jij wenst. Je betaalt uitsluitend afschrijvings en rentekosten. Ook bij deze vorm staat de auto niet op je balans. Voordelig en flexibel. Financial Lease is een object gebonden financiering. Dat wil zeggen dat de aangeschafte auto als onder-pand dient. Bij deze vorm staat de auto op je balans en bent je dus economisch eigenaar van de auto. Deze financieringsvorm kent een vaste looptijd, volledig af te stemmen op de gebruiksduur van de auto. De auto kan voor het volledige bedrag, exclusief BTW, gefinancierd worden. De maandelijkse leasetermijn bestaat uit rente en aflossing. Door aan het einde van het contract de slottermijn te voldoen, wordt je tevens de juridische eigenaar van de auto.

Save Plan is een financieringsplan (huurkoop) op maat met een aantrekkelijke rente, speciaal voor nieuwe en gebruikte (bedrijfs) wagens. Bij deze financieringsvorm dient de Renault die je koopt als onderpand. Gedurende de looptijd betaal je maandelijks een van tevoren vastgestelde termijn, die bestaat uit aflossing en rente. Dit is een vast percentage. Een slottermijn is bij deze financiering niet mogelijk. Bij Save Plan staat de auto bij je op de balans.

* Voor nadere informatie verwijzen wij je graag naar jouw Renault-dealer

** De voorwaarden van de garantiebepalingen vind je in het Renault garantie- en onderhoudsboekje

Driving Eco²

Duurzame mobiliteit voor iedereen – dat is de droom waar wij bij Renault onvermoeibaar aan werken. Niet alleen het complete gamma van 100% elektrische modellen draagt hieraan bij, maar ook onze modellen met brandstofmotoren sparen het milieu – én je portemonnee. **Renault eco²** staat voor de betrokkenheid van Renault bij het milieu en richt zich op de totale levenscyclus van de auto. Het overgrote deel van de Renault modellen heeft het **eco²-label**, deze auto's voldoen aan de volgende 3 criteria:



PRODUCTIE – productie in een ISO 14001 gecertificeerde fabriek die het milieu zo min mogelijk belast



CO₂-UITSTOOT – een CO₂-uitstoot van minder dan 120 g/km (of een voor biobrandstoffen geschikte motor)



RECYCLING – gebruik van meer dan 7% gerecyclede kunststoffen en voor minimaal 95% recyclebaar

Renault kan deze droom niet alleen verwezenlijken en heeft je hulp hierbij nodig. Driving eco² is ontwikkeld om jou als bestuurder te helpen, door middel van tips en hulpmiddelen in de auto, het verbruik en de uitstoot te optimaliseren. Volg onderstaande tips en reduceer je brandstofverbruik en uitstoot.



ANTICIPEREN – Anticipeer zoveel mogelijk in het verkeer, neem uw voet eerder van het gaspedaal en maak zo veel mogelijk gebruik van de remmende kracht van de motor in plaats van het rempedaal. Laat vroegtijdig het gaspedaal los bij drukte, kruispunten en/of verkeerslichten.



SCHAKELEN – Maak bij voorkeur gebruik van de schakelindicator die het ideale schakelmoment weergeeft. Rol uit in de versnelling, schakel pas terug wanneer de schakelindicator dit aangeeft. Gebruik de hoogst mogelijk versnelling bij constante snelheid of langzaam accelereren. Opschakelen van de 2^e naar de 4^e, of van de 3^e naar de 5^e versnelling kan in sommige gevallen brandstof besparen.



ACCELERATIE – **Probeer niet te fel te accelereren, je verliest hiermee weinig tijd, maar bespaart veel brandstof. Accelereer vlot, maar geleidelijk, om zo snel mogelijk in een hogere versnelling te rijden. Rijd verder met een zo constant mogelijke snelheid en voorkom onnodig accelereren en remmen.**



MOTORGEBRUIK – Maak zoveel mogelijk gebruik van het eventuele stop-/startstelsel. Zet de motor af wanneer langer dan 30 seconden niet gereden wordt. Laat de motor zo min mogelijk stationair draaien, ook niet om warm te draaien in de winter. Het is goedkoper en milieuvriendelijker om deze rustig warm te rijden.



AUTO – Gebruik de eventuele ECO-mode van de auto om verbruik en uitstoot te optimaliseren. Gebruik de airconditioning alleen wanneer dat echt nodig is, stel het verschil met de temperatuur buiten de auto op maximaal 5 graden verschil. Controleer de bandenspanning elke 3 maanden en houdt deze bij voorkeur op het snelweg- / beladen peil. Rijd niet met overbodige bagage en verwijder imperial of dakkoffer wanneer deze niet gebruikt worden om luchtweerstand te verkleinen.

Electric by Renault

Een compleet gamma van elektrisch aangedreven voertuigen

De toekomst begint nu...

Klantenservice

Indien je vragen en/of opmerkingen hebt over onze producten en/of dealerorganisatie kun je contact opnemen met Renault Klantenservice. Je kunt ons telefonisch bereiken op het gratis nummer 0800-0303, via onze website www.renault.nl, of per post via het volgende adres: Renault Klantenservice Postbus 75784 1118 ZX SCHIPHOL

Vervolg je Renault KANGOO E-TECH ervaring
op www.renault.nl

Alles is in het werk gesteld om juiste en actuele informatie in deze uitgave ten tijde van zijn verschijning (mei 2022) te vermelden. Deze brochure werd samengesteld op basis van voorseries of prototypes. In het kader van zijn streven naar constante verbetering van zijn producten behoudt Renault zich op ieder moment het recht voor om wijzigingen in de specificaties en aan de beschreven en afgebeelde auto's en accessoires door te voeren. Eventuele wijzigingen worden zo snel mogelijk aan de Renault-dealers doorgegeven. Per land kunnen de op de markt gebrachte versies verschillen en kunnen bepaalde uitrustingen niet leverbaar zijn (standaard, optioneel of accessoire). Raadpleeg daarom uw plaatselijke Renault-dealer voor de meest recente informatie. Vanwege technische beperkingen bij het drukproces kunnen de in deze brochure afgebeelde kleuren verschillen van de echte kleur van de lakken en materialen in het interieur. Alle rechten voorbehouden. Renault is op geen enkele wijze aansprakelijk voor mogelijke gevolgen van onjuistheden of onvolkomenheden van de inhoud van deze brochure. Gehele of gedeeltelijke reproductie van deze publicatie in welke vorm of met welk middel dan ook is verboden zonder voorafgaande schriftelijke toestemming van Renault.