

# RENAULT KANGOO E-TECH

Prijslijst juli 2023





De Kangoo E-Tech biedt talloze innovaties op het gebied van elektrisch rijden. De Kangoo E-Tech is de toekomst. Daarnaast biedt de Kangoo E-Tech met de Open Sesame versie een unieke eigenschap in het segment die het laden en lossen vanaf de zijkant van de auto zeer aangenaam en veilig maakt. Maar onderschat ook het trekgewicht van maar liefst 1500 kg niet. Hiermee is de Kangoo E-Tech de ideale partner voor jouw werkzaamheden.

## Belangrijkste standaarduitrusting Kangoo E-Tech Electric

### ADVANCE

#### Techniek en veiligheid

- 3 fasen AC lader
- Bestuurdersairbag
- ESC en Hill Start Assist
- Dodehoekspiegel in zonneklep passagierszijde
- Bandenreparatiekit
- Waarschuwing voor het dragen van veiligheidsgordel bestuurder en passagier
- Automatic Emergency Call
- Licht- en regensensor
- LED dagrijverlichting
- Elektrisch verstelbare en verwarmde buitenspiegels

#### Comfort

- Handbediende airconditioning (11kW versie)
- Elektronisch geregelde airconditioning (22kW versie)
- Parkeersensoren achter
- Cruise control en instelbare snelheidsbegrenzer
- Inklapbare sleutel met radiografische deurvergrendeling
- Elektrisch bedienbare ramen
- Middenconsole met 12V-aansluiting en 2 bekerhouders
- Leeslampjes voor bestuurder en passagier

#### Multimedia

- Analoog instrumentarium met 4,2" TFT kleurenscherm voor boordcomputer
- R-Plug & Radio DAB+, met 2 speakers, Bluetooth, USB- en AUX aansluiting

#### Exterieur

- Bumpers vóór en achter en zijstootlijsten in zwart kunststof
- Stalen wielen 15" met zwarte naafafdekking

#### Interieur

- Hemelbekleding in cabine
- Kunststof stuurwiel
- Zonneklep voor de passagier
- Opbergruimte boven voorruit
- In hoogte regelbare bestuurderstoel
- Stoelbekleding stof in antraciet
- Interieurafwerking in antraciet

#### Deuren en ramen

- Zijschuifdeur rechts
- Achterdeuren zonder ramen, 180° te openen

#### Professionele uitrusting

- Volledig gesloten tussenschot (niet op Open Sesame versie)
- Wegdraaibaar tussenschot voor extra laadruimte (alleen op Open Sesame)
- Bekleding op onderste helft van de zijpanelen in de laadruimte

#### Specifiek L2

- Stalen wielen 16" met zwarte naafafdekking

**Advance vanaf € 30.315**

### EXTRA (belangrijkste meeruitrusting t.o.v. ADVANCE)

#### Techniek en veiligheid

- Parkeersensoren aan de voor-, achter- en zijkant met sonische weergave
- Achteruitrijcamera
- Rear view assist (achteruitrijcamera)
- Elektrisch verstelbare, verwarmde en inklapbare buitenspiegels

#### Comfort

- Elektrisch bedienbare ramen met sneltoets voor bestuurder
- Middenconsole met 12V-aansluiting, 2 bekerhouders en armsteun met opbergruimte
- Gekoelde EASY LIFE drawer (handschoenenlade)

#### Multimedia

- EASYLINK multimedia systeem
- Ondersteuning Apple CarPlay™ en Android Auto™

#### Interieur

- Bestuurderstoel met verstelbare lendensteun
- Stoelbekleding stof in zwart met grijs
- LED-verlichting in de laadruimte met extra hoge lichtopbrengst
- ISOFIX-bevestiging voor kinderstoel (niet op Open Sesame versie)
- Automaat pookje afgewerkt met chroom accent

#### Exterieur

- Flexwheels 16" in zilvergrijs
- Deurgrepen in carrosseriekleur
- Rail van schuifdeur afgewerkt in carrosseriekleur
- Bumpers in carrosseriekleur

#### Specifiek L2

- Stalen wielen 16" met zwarte naafafdekking i.p.v. Flexwheels 16" in zilvergrijs
- Renault handsfree Card met afzonderlijke zone (voor het onafhankelijk openen van de laadruimte)
- Bumpers vóór en achter en zijstootlijsten in zwart kunststof i.p.v. in carrosseriekleur
- Rail van schuifdeur afgewerkt in zwart kunststof i.p.v. carrosseriekleur

**Extra vanaf € 31.715**

## Versieprijsen Kangoo E-Tech Electric

UITVOERINGEN L1	LAADVERMOGEN AC	BATTERIJ	KW / PK	NETTO CATALOGUSPRIJS €	BTW €	BPM <sup>3</sup> €	CONSUMENTENPRIJS INCL. BTW en BPM €	BIJTELLING <sup>4</sup> VANAF €
Advance L1	11kW	44 kWh	90 / 123	<b>30.315,00</b>	6.366,15	0,00	36.681,15	192,95
Advance L1	22kW <sup>2</sup>	44 kWh	90 / 123	<b>30.815,00</b>	6.471,15	0,00	37.286,15	197,05
Advance Open Sesame L1 <sup>1</sup>	11kW	44 kWh	90 / 123	<b>31.315,00</b>	6.576,15	0,00	37.891,15	201,15
Advance Open Sesame L1 <sup>1</sup>	22kW <sup>2</sup>	44 kWh	90 / 123	<b>31.815,00</b>	6.681,15	0,00	38.496,15	205,24
Extra L1	11kW	44 kWh	90 / 123	<b>31.715,00</b>	6.660,15	0,00	38.375,15	204,42
Extra L1	22kW <sup>2</sup>	44 kWh	90 / 123	<b>32.215,00</b>	6.765,15	0,00	38.980,15	208,52
Extra Open Sesame L1 <sup>1</sup>	11kW	44 kWh	90 / 123	<b>32.715,00</b>	6.870,15	0,00	39.585,15	212,62
Extra Open Sesame L1 <sup>1</sup>	22kW <sup>2</sup>	44 kWh	90 / 123	<b>33.215,00</b>	6.975,15	0,00	40.190,15	216,71

UITVOERINGEN L2	LAADVERMOGEN AC	BATTERIJ	KW / PK	NETTO CATALOGUSPRIJS €	BTW €	BPM <sup>3</sup> €	CONSUMENTENPRIJS INCL. BTW en BPM €	BIJTELLING <sup>4</sup> VANAF €
Advance L2	11kW	44 kWh	90 / 123	<b>31.715,00</b>	6.660,15	0,00	38.375,15	204,42
Advance L2	22kW <sup>2</sup>	44 kWh	90 / 123	<b>32.215,00</b>	6.765,15	0,00	38.980,15	208,52
Extra L2	11kW	44 kWh	90 / 123	<b>33.115,00</b>	6.954,15	0,00	40.069,15	215,89
Extra L2	22kW <sup>2</sup>	44 kWh	90 / 123	<b>33.615,00</b>	7.059,15	0,00	40.674,15	219,99

<sup>1</sup> De Open Sesame versie is door haar functionaliteit niet voorzien van een volledig tussenschot waardoor ze niet aan de fiscale regelgeving voor grijs kenteken voldoet volgens de Belastingdienst. Hierdoor is de Open Sesame versie BPM- en houderschapsbelasting plichtig. De BPM en houderschapsbelasting zijn op dit moment echter niet van toepassing aangezien het een elektrische bedrijfswagen betreft. De Open Sesame versie komt echter wel in aanmerking voor de diverse subsidies voor elektrische bedrijfswagens.

<sup>2</sup> Optioneel leverbaar met 80kW DC quickcharge mogelijkheid.

<sup>3</sup> Volledig elektrische voertuigen zijn vrijgesteld van bpm.

<sup>4</sup> Netto bijtelling per maand gebaseerd op de fiscale waarde van het voertuig exclusief opties en op een belastingschijf van 36,93%. Voor volledig elektrische voertuigen is de bijtelling tot een fiscale waarde van €30.000,- 16%, over de waarde vanaf €30.000,- bedraagt de bijtelling 22%

## Opties Kangoo E-Tech Electric

	ADVANCE	EXTRA	NETTO €	BTW €	BPM €	CONSUMENTENADVIESPRIJS INCL. BTW EXCL. BPM €
<b>Techniek &amp; veiligheid</b>						
Quick Charge (80kW DC) voor 22KW versie	○	○	800,00	168,00	0,00	968,00
LED Pure Vision koplampen	-	○	450,00	94,50	0,00	544,50
LED mistlampen met statische bochtverlichting tot 40km/h	○	○	150,00	31,50	0,00	181,50
Easy Park Assist automatisch inparkeren	-	○	450,00	94,50	0,00	544,50
Bandenspanningcontrolesysteem	○	○	250,00	52,50	0,00	302,50
Alarmvoorbereiding	○	○	100,00	21,00	0,00	121,00
Vier seizoenen banden	○ <sup>2</sup> (L1) / - (L2)	○ (L1) / - (L2)	300,00	63,00	0,00	363,00
Volledig digitaal 10" TFT Full color instrumenten cluster	-	○	300,00	63,00	0,00	363,00
Snelheidsbegrenzer 130km/u	○	○	100,00	21,00	0,00	121,00
Blind Spot Warning	-	○	200,00	42,00	0,00	242,00
<b>Exterieur</b>						
Lak met vernislaag Gris Urban (KPW)	○	○	350,00	73,50	0,00	423,50
Metaallak	○	○	500,00	105,00	0,00	605,00
Lak Renault Produit Spécifique (Contremarque)	○	○	700,00	147,00	0,00	847,00
Privacy glass voor de achterraut(en) en eventuele zijruit schuifdeur rechts	○	○	100,00	21,00	0,00	121,00
Reservewiel <sup>4</sup>	○	○	150,00	31,50	0,00	181,50
<b>Interieur &amp; laadruimte</b>						
Passagiersbank met 2 zitplaatsen met opbergruimte onder de zitting <sup>368</sup>	○	○	500,00	105,00	0,00	605,00
Mobile Office multifunctionele bijrijdersbank met papierhouder en werkruimte <sup>368</sup>	○	○ / - (L2)	500,00	105,00	0,00	605,00
Volledig tussenschot met raam <sup>8</sup>	○	○	60,00	12,60	0,00	72,60
Easy Inside Rack: Smart Roof Rack aan het dak in de laadruimte voor het opbergen van lange lading <sup>768</sup>	○	○	450,00	94,50	0,00	544,50
<b>Comfort</b>						
Elektronisch geregelde airconditioning (optioneel op 11kW versie, standaard op 22kW versie)	○ / ●	○ / ●	300,00	63,00	0,00	363,00
Achteruitrijcamera <sup>22</sup>	○	●	300,00	63,00	0,00	363,00
Automatisch dimmende binnenspiegel met projectie achteruitrijcamera <sup>19</sup>	○	○	150,00	31,50	0,00	181,50
Achteruitrijcamera <sup>22</sup>	○	●	300,00	63,00	0,00	363,00
Verwarmbaar stuurwiel <sup>21</sup>	○	○	150,00	31,50	0,00	181,50
Verwarmbare voorruit (leverbaar vanaf week 22) <sup>14</sup>	-	○	250,00	52,50	0,00	302,50
Elektrisch verwarmbare voorstoelen <sup>8810</sup>	○	○	200,00	42,00	0,00	242,00
Elektrisch verwarmbare bestuurdersstoel <sup>15</sup>	-	○	200,00	42,00	0,00	242,00
Elektrische handrem met autohold functie <sup>9</sup>	○	○	145,00	30,45	0,00	175,45
Renault handsfree Card voor openen, sluiten en starten zonder gebruik van de sleutel inclusief handgrepen in kleur (uitsluitend op Open Sesame) <sup>8</sup>	○	○	240,00	50,40	0,00	290,40
Renault handsfree Card met afzonderlijke zone (voor het onafhankelijk openen van de de laadruimte) inclusief handgrepen in kleur <sup>8</sup>	○	○ (L1) / ● (L2)	240,00	50,40	0,00	290,40
Centrale vergrendeling met extra vergrendeling van de laadruimte deuren	○	○	100,00	21,00	0,00	121,00

● = standaard, ○ = optie, - = niet leverbaar

<sup>1</sup> Niet i.c.m. schuifdeur links <sup>2</sup> Alleen i.c.m. 16" wielen <sup>3</sup> Alleen i.c.m. Tussenschot <sup>4</sup> Niet i.c.m. Elektrische handrem met autohold functie <sup>5</sup> Alleen i.c.m. Stuurverwarming <sup>6</sup> Niet i.c.m. Pack Wireless charging, stoelverwarming, reservewiel en alleen i.c.m. tussenschot zonder raam <sup>7</sup> Niet i.c.m. Achterklep of achterdeuren met ramen en alleen i.c.m. tussenschot <sup>8</sup> Niet leverbaar op Open Sesame versie <sup>9</sup> Niet i.c.m. met Reservewiel en alleen i.c.m. 16" wielen <sup>10</sup> Alleen i.c.m. Bestuurdersstoel met lendesteunverstelling en passagiersstoel met ISOFIX in hoogte verstelbaar <sup>11</sup> Alleen i.c.m. Schuifdeur rechts <sup>12</sup> Alleen i.c.m. Tussenschot en niet i.c.m. Easy Inside Rack of schuifdeur links <sup>13</sup> Alleen i.c.m. Aangepaste bedrading voor conversions <sup>14</sup> Alleen i.c.m. stoelverwarming <sup>15</sup> Alleen i.c.m. Bestuurdersstoel met lendesteunverstelling en Bijrijders bank <sup>16</sup> Niet i.c.m. Verwarmbare voorruit <sup>17</sup> Alleen i.c.m. Renault handsfree Card en Easy Link <sup>18</sup> Alleen i.c.m. Bestuurdersstoel met lendesteunverstelling <sup>19</sup> Alleen i.c.m. Achterdeuren zonder ramen en met Pack Parking <sup>20</sup> Niet i.c.m. Pack Parking <sup>21</sup> Alleen i.c.m. pakket met lederen stuurwiel <sup>22</sup> Alleen i.c.m. EASY LINK of automatisch dimmende binnenspiegel

## Opties Kangoo E-Tech Electric

	ADVANCE	EXTRA	CONSUMENTENADVIESPRIJS			INCL. BTW EXCL. BPM €
			NETTO €	BTW €	BPM €	
<b>Audio, navigatie &amp; communicatie</b>						
EASY LINK multimedia-systeem met 8" touchscreen voorzien van Apple CarPlay™ en Android™ Auto	○	●	550,00	115,50	0,00	665,50
EASY LINK multimedia- en navigatiesysteem met 8" touchscreen voorzien van Apple CarPlay™ en Android™ Auto	○	-	900,00	189,00	0,00	1089,00
EASY LINK multimedia- en navigatiesysteem met 8" touchscreen voorzien van Apple CarPlay™ en Android™ Auto	-	○	250,00	52,50	0,00	302,50
Smartphone houder	○	○	100,00	21,00	0,00	121,00
<b>Deuren en ramen</b>						
Zijschuifdeur links <sup>11</sup>	○(L1) / - (L2)	○	350,00	73,50	0,00	423,50
Zijschuifdeur rechts met te openen raam <sup>1</sup>	○	○	300,00	63,00	0,00	363,00
Volledig paneel rechter zijde i.p.v. schuifdeur <sup>12</sup>	○	○	0,00	0,00	0,00	0,00
Achterklep met raam, achterrautiverwarming en ruitenwisser <sup>20</sup>	○(L1) / - (L2)	○(L1) / - (L2)	300,00	63,00	0,00	363,00
<b>Professionele uitrusting</b>						
Trekhaak met Trailer Sway Assist (met 13-polige stekkerdoos)	○	○	550,00	115,50	0,00	665,50
Aangepaste bedrading voor ombouw	○	○	100,00	21,00	0,00	121,00
Module en bekabeling ter voorbereiding op ombouw <sup>13</sup>	○	○	250,00	52,50	0,00	302,50
Versterkte 12V omvormer (3kW) voor ombouw <sup>14</sup>	- (L1) / ○(L2)	○	250,00	52,50	0,00	302,50
Sjorogen in vloer	○	○	50,00	10,50	0,00	60,50
Kunststof zijstootstrips	○	○	150,00	31,50	0,00	181,50
Noodlaadkabel 10 Ampere	○	○	300,00	63,00	0,00	363,00
Upgrade naar 16" stalen wielen	○(L1) / ●(L2)	●	100,00	21,00	0,00	121,00
Bestuurdersstoel met lendesteunverstelling	○	●	50,00	10,50	0,00	60,50
Passagiersstoel met ISOFIX in hoogte verstelbaar <sup>8,6,18</sup>	○	●	70,00	14,70	0,00	84,70
Armatuur met LED verlichting in laadruimte	○	●	30,00	6,30	0,00	36,30
Afsluitbaar handschoenen kastje met klep	○	-	50,00	10,50	0,00	60,50
Carshare module met virtual key voor het openen en sluiten van het voertuig met behulp van een smartphone <sup>17</sup>	○	○	150,00	31,50	0,00	181,50
Carsharing voorbereiding voor het aansluiten van een fleetmanagement box	○	○	125,00	26,25	0,00	151,25
Bodem-beschermlaat motorruimte	- (L1) / ○(L2)	-	200,00	42,00	0,00	242,00

● = standaard, ○ = optie, - = niet leverbaar

<sup>1</sup> Niet i.c.m. schuifdeur links <sup>2</sup> Alleen i.c.m. 16" wielen <sup>3</sup> Alleen i.c.m. Tussenschot <sup>4</sup> Niet i.c.m. Elektrische handrem met autohold functie <sup>5</sup> Alleen i.c.m. Stuurverwarming <sup>6</sup> Niet i.c.m. Pack Wireless charging, stoelverwarming, reservewiel en alleen i.c.m. tussenschot zonder raam <sup>7</sup> Niet i.c.m. Achterklep of achterdeuren met ramen en alleen i.c.m. tussenschot <sup>8</sup> Niet leverbaar op Open Sesame versie <sup>9</sup> Niet i.c.m. met Reservewiel en alleen i.c.m. 16" wielen <sup>10</sup> Alleen i.c.m. Bestuurdersstoel met lendesteunverstelling en passagiersstoel met ISOFIX in hoogte verstelbaar <sup>11</sup> Alleen i.c.m. Schuifdeur rechts <sup>12</sup> Alleen i.c.m. Tussenschot en niet i.c.m. Easy Inside Rack of schuifdeur links <sup>13</sup> Alleen i.c.m. Aangepaste bedrading voor conversions <sup>14</sup> Alleen i.c.m. stoelverwarming <sup>15</sup> Alleen i.c.m. Bestuurdersstoel met lendesteunverstelling en Bijrijders bank <sup>16</sup> Niet i.c.m. Verwarmbare voorruit <sup>17</sup> Alleen i.c.m. Renault handsfree Card en Easy Link <sup>18</sup> Alleen i.c.m. Bestuurdersstoel met lendesteunverstelling <sup>19</sup> Alleen i.c.m. Achterdeuren zonder ramen en met Pack Parking <sup>20</sup> Niet i.c.m. Pack Parking <sup>21</sup> Alleen i.c.m. pakket met lederen stuurwiel <sup>22</sup> Alleen i.c.m. EASY LINK of automatisch dimmende binnenspiegel

## Pakketten Kangoo E-Tech Electric

	ADVANCE	EXTRA	CONSUMENTENADVIESPRIJS			
			NETTO €	BTW €	BPM €	INCL. BTW EXCL. BPM €
<b>Pakketten</b>						
<b>Pack Sécurité</b>	o	o	<b>300,00</b>	63,00	0,00	363,00
• Airbag passagier (uitschakelbaar)						
• Gordijnairbags						
<b>Pack Safety I<sup>6</sup></b>	o	o	<b>1400,00</b>	294,00	0,00	1694,00
• Lane Keeping Assist & Lane Departure Warning						
• Vermoeidheidsdetectie						
• Active Emergency Braking System met voetgangers- en fietserdetectie						
• Grootlichtassistent						
• Blind Spot Warning met active interventie						
• Verkeersbordherkenning o.b.v. informatie camera en navigatiesysteem						
<b>Pack Safety Extra<sup>167</sup></b>	-	o	<b>1400,00</b>	294,00	0,00	1694,00
• Lane Keeping Assist & Lane Departure Warning						
• Vermoeidheidsdetectie						
• Active Emergency Braking System met voetgangers- en fietserdetectie						
• Grootlichtassistent						
• Blind Spot Warning met active interventie						
• Verkeersbordherkenning o.b.v. informatie camera						
<b>Pack Easy Driving</b>	-	o	<b>2500,00</b>	525,00	0,00	3025,00
• Lane Keeping Assist & Lane Departure Warning						
• Vermoeidheidsdetectie						
• Active Emergency Braking System met voetgangers- en fietserdetectie						
• Grootlichtassistent						
• Blind Spot Warning met active interventie						
• Verkeersbordherkenning o.b.v. informatie camera						
• Elektrische handrem met autohold functie						
• Adaptive cruise control						
• Highway & trafic jam companion						
• Lederen stuurwiel						
<b>Pack Easy Driving<sup>7</sup></b>	-	o	<b>2500,00</b>	525,00	0,00	3025,00
• Lane Keeping Assist & Lane Departure Warning						
• Vermoeidheidsdetectie						
• Active Emergency Braking System met voetgangers- en fietserdetectie						
• Grootlichtassistent						
• Blind Spot Warning met active interventie						
• Verkeersbordherkenning o.b.v. informatie camera en navigatiesysteem						
• Elektrische handrem met autohold functie						
• Adaptive cruise control						
• Highway & trafic jam companion						
• Lederen stuurwiel						
<b>Pack Parking<sup>5</sup></b>	o	-	<b>500,00</b>	105,00	0,00	605,00
• Parkeersensoren voor, achter en zijkant met achteruitrijcamera						
• Easy Park Assist						

o = optie, - = niet leverbaar

<sup>1</sup> Niet op Open Sesame

<sup>2</sup> Niet i.c.m. Easy Inside Rack

<sup>3</sup> Niet i.c.m. optie Passagiersbank met 2 zitplaatsen

<sup>4</sup> Bestelbaar vanaf mei

<sup>5</sup> Alleen i.c.m. de optie EASY LINK navigatie- of mediasysteem met 8" touchscreen voorzien van Apple CarPlay™ en Android™ Auto

<sup>6</sup> Alleen i.c.m. de optie EASY LINK navigatiesysteem met 8" touchscreen voorzien van Apple CarPlay™ en Android™ Auto

<sup>7</sup> Alleen i.c.m. Pack Parking

## Pakketten Kangoo E-Tech Electric

	ADVANCE	EXTRA	CONSUMENTENADVIESPRIJS			
			NETTO €	BTW €	BPM €	INCL. BTW EXCL. BPM €
<b>Pakketten</b>						
<b>Pack Visibilité Advance</b> <sup>162</sup>	o	-	<b>350,00</b>	73,50	0,00	423,50
• Achterdeuren met ramen (deuren 180 graden te openen)						
• Ruitenwissers met sproeier						
• Achterruitverwarming						
• Volledig tussenschot met raam						
• Automatisch dimmende binnenspiegel						
• Met Rear View Assist i.p.v. Automatisch dimmende binnenspiegel	o	-	<b>600,00</b>	126,00	0,00	726,00
<b>Pack Visibilité Extra</b> <sup>1</sup>	-	o	<b>300,00</b>	63,00	0,00	363,00
• Achterdeuren met ramen (deuren 180 graden te openen)						
• Ruitenwissers met sproeier						
• Achterruitverwarming						
• Volledig tussenschot met raam						
<b>Pack Visibilité Open Sesame</b>	o	o	<b>300,00</b>	63,00	0,00	363,00
• Achterdeuren met ramen (deuren 180 graden te openen)						
• Ruitenwissers met sproeier						
• Achterruitverwarming						
<b>Pack Wireless Charging</b> <sup>3</sup>	o	-	<b>150,00</b>	31,50	0,00	181,50
• Smartphone inductie lader						
• Middenarmsteun met opbergruimte						

o = optie, - = niet leverbaar

<sup>1</sup> Niet op Open Sesame

<sup>2</sup> Niet i.c.m. Easy Inside Rack

<sup>3</sup> Niet i.c.m. optie Passagiersbank met 2 zitplaatsen

<sup>4</sup> Bestelbaar vanaf mei

<sup>5</sup> Alleen i.c.m. de optie EASY LINK navigatie- of multimediasysteem met 8" touchscreen voorzien van Apple CarPlay™ en Android™ Auto

<sup>6</sup> Alleen i.c.m. de optie EASY LINK navigatiesysteem met 8" touchscreen voorzien van Apple CarPlay™ en Android™ Auto

<sup>7</sup> Alleen i.c.m. Pack Parking



## Kleuren Kangoo E-Tech Electric

	CONSUMENTENADVIESPRIJS					
	ADVANCE	EXTRA	NETTO €	BTW €	BPM €	INCL. BTW en BPM €
<b>Exterieur</b>						
Blanc Mineral QNG (V)	○	○	0,00	0,00	0,00	0,00
Gris Urban KPW (SV)	○	○	350,00	73,50	0,00	423,50
Gris Highland KQA (MV)	○	○	500,00	105,00	0,00	605,00
Gris Cassiopée KNG (MV)	○	○	500,00	105,00	0,00	605,00
Noir Etoilé GNE (MV)	○	○	500,00	105,00	0,00	605,00
Rouge Carmin NPF (MV)	○	○	500,00	105,00	0,00	605,00

○ = optie

V = standaardlak met vernislaag

SV = speciale standaardlak met vernislaag

MV = metaallak met vernislaag

## Technische gegevens Kangoo E-Tech Electric

### Kangoo E-Tech

#### Motor

Type	Elektrisch
Max. vermogen kW (DIN pk)	90 (123)
Max. koppel Nm	245

#### Transmissie

Aandrijving	Voorwielen
Type versnellingsbak	Reductiebak (vergelijkbaar met automaat)

#### Batterij

Type	Litium-ion
Gewicht (kg)	320
Capaciteit (kWh)	44
Wallbox 7,4 kW AC Laadtijd	van 10% tot 100% 6,3 uur
Laadpunt 11 kW AC Laadtijd	van 10% tot 100% 3,7 uur
	van 15% tot 80% 2,6 uur
Laadpunt 22 kW AC Laadtijd	van 15% tot 80% 1,5 uur
Quick Charge 80kW DC	van 15% tot 80% 43 min

#### Remsysteem

ABS ESP en noodstopbekrachtiging	Standaard
Voorwielen	Geventileerde schijfremmen
Achterwielen	Schijfremmen

#### Banden

Standaardmontage	195/65 R15 95 H (Advance) / 205/60 R16 96 H (Extra + optie 16" op Advance)
------------------	--

#### Draaicirkel

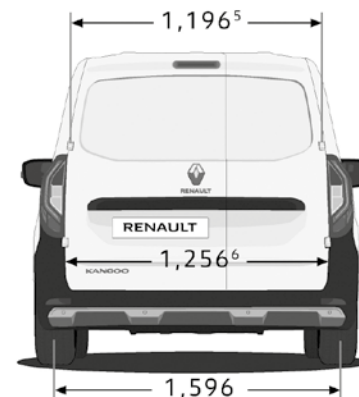
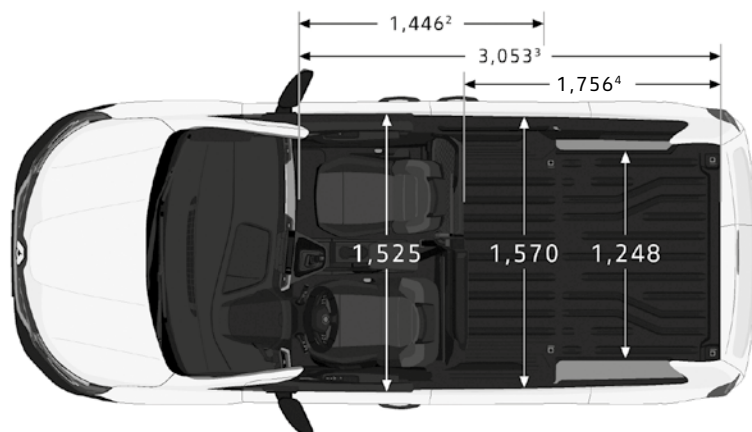
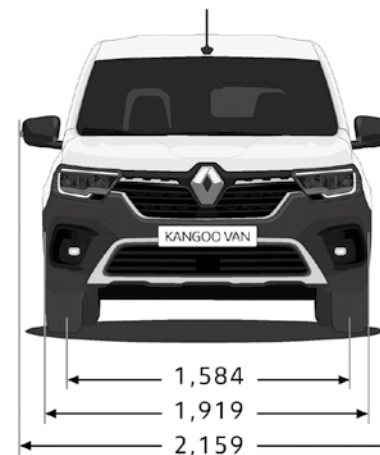
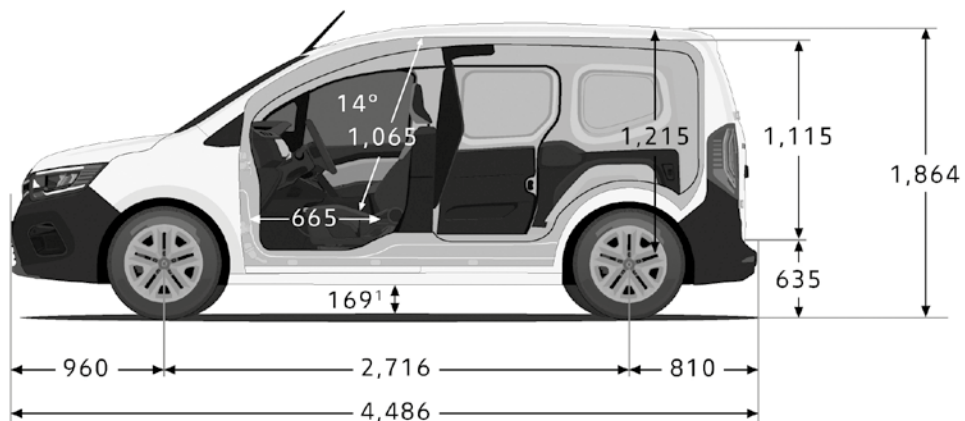
Meter	10,9
-------	------

#### Prestaties

Acceleratie 0 - 100 km/u (s)	11,6
Topsnelheid (km/u)	130- 135 (afhankelijk van de bandenmaat)
Actieradius WLTP, gecombineerd en stadscyclus	270-291 km, 376-429 km

De gegevens in deze brochure zijn opgenomen op basis van informatie zoals die op het moment van samenstelling beschikbaar was. Tussentijdse wijzigingen zijn mogelijk. Raadpleeg altijd uw Renault dealer.

## Afmetingen Kangoo E-Tech Electric L1



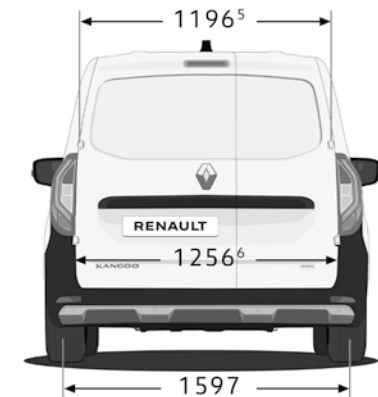
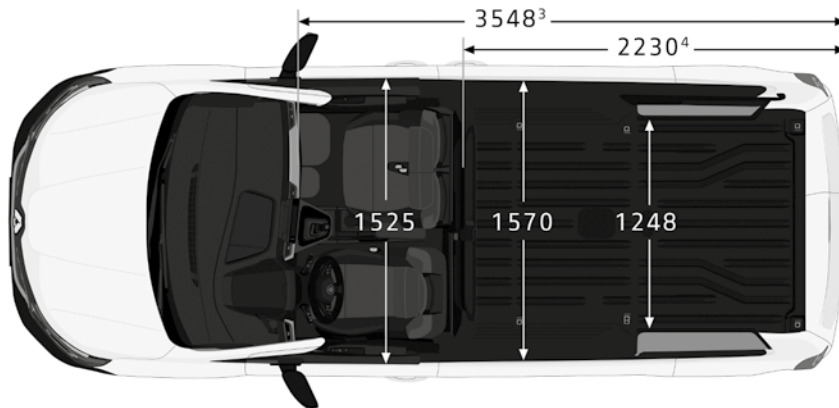
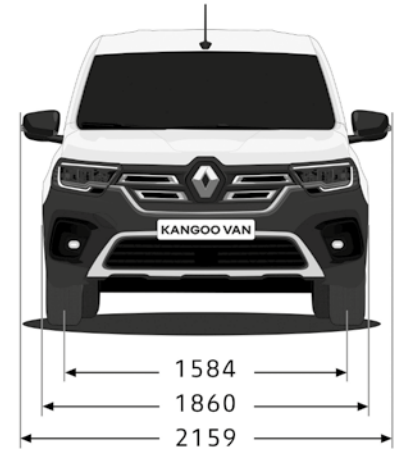
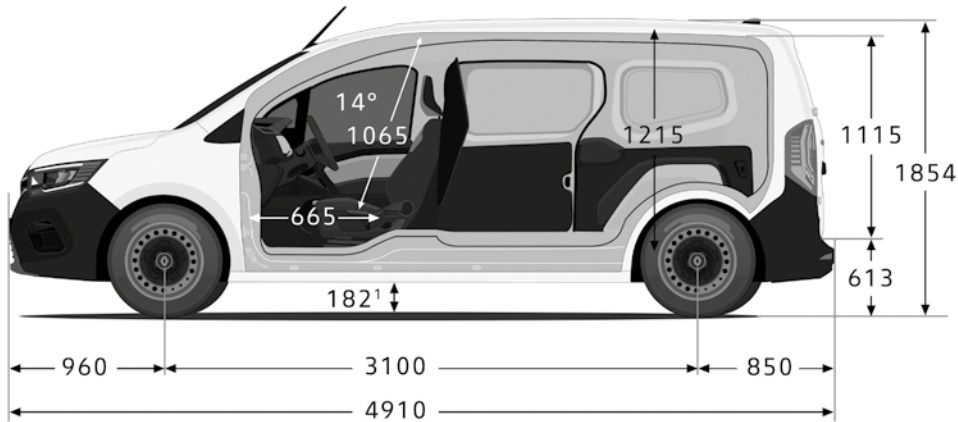
L1

### Laadruimte

Laadvolume (m <sup>3</sup> )	3,3
Totale hoogte	1864

(1) Bodemvrijheid onbeladen. (2) Breedte opening schuifdeur. (4) Laadlengte tot tussenschot op uiterste punt tussenschot gemeten. (5) Waarde op 700 mm vanaf de drempel. (6) Waarde op 100 mm vanaf de drempel.  
Gegevens uitgedrukt in mm.

## Afmetingen Kangoo E-Tech Electric L2



### L2

#### Laadruimte

Laadvolume (m <sup>3</sup> )	4,3
Totale hoogte	1854

(1) Bodemvrijheid onbeladen. (2) Breedte opening schuifdeur. (3) Laadlengte indien uitgerust met wegklabaar tussenschot. (Niet verkrijgbaar in Nederland) (4) Laadlengte tot tussenschot op uiterste punt tussenschot gemeten. (5) Waarde op 700 mm vanaf de drempel. (6) Waarde op 100 mm vanaf de drempel. Alle gegevens uitgedrukt in mm.

## Technische gegevens Kangoo E-Tech Electric

MOTOR	AANTAL ZITPLAATSEN	MASSA LEDIG VOERTUIG	MASSA RIJKLAAR VOERTUIG	MAX. TOELAATBAAR GEWICHT VOORAS	MAX. TOELAATBAAR GEWICHT ACHTERAS	MAX. TOELAATBAAR GEWICHT (GWW)	MAX. TOELAATBAAR TREINGEWICHT (GCW)	MAX. LAADVERMOGEN	MAX. TOELAATBAAR AANHANGER GEWICHT GEREMD	MAX. TOELAATBAAR AANHANGER-GEWICHT ONGEREMD	MAX. KOGELDRIJK TREKHAAK	MAX. DAKLAST	GECOMBINEERDE CO <sub>2</sub> UITSTOOT (g/km)*	GECOMBINEERD VERBRUIK (Wh/km)	VERBRUIK CYCLUS STAD (Wh/km)	ACTIERADIUS GECOMBINEERD (KM)	ACTIERADIUS STAD (KM)
Advance 11kW 44kWh	2	1583	1683	1170	1270	2220	3730	537	1500	750	75	100	0	179	122	291	429
Advance 22kW 44kWh	2	1583	1683	1170	1270	2220	3730	537	1500	750	75	100	0	186	129	287	412
Advance Open Sesame 11kW 44kWh	2	1620	1720	1170	1270	2230	3730	510	1500	750	75	100	0	179	122	291	428
Advance Open Sesame 22kW 44kWh	2	1620	1720	1170	1270	2230	3730	510	1500	750	75	100	0	186	129	287	411
Extra 11kW 44kWh	2	1583	1683	1170	1270	2220	3730	537	1500	750	75	100	0	181	124	290	424
Extra 22kW 44kWh	2	1583	1683	1170	1270	2220	3730	537	1500	750	75	100	0	188	131	285	407
Extra Open Sesame 11kW 44kWh	2	1620	1720	1170	1270	2230	3730	510	1500	750	75	100	0	181	123	290	424
Extra Open Sesame 22kW 44kWh	2	1620	1720	1170	1270	2230	3730	510	1500	750	75	100	0	188	130	285	407
Advance L2 11kW 44kWh	2	1688	1788	1230	1450	2490	3990	702	1500	750	75	100	0	200	135	276	395
Advance L2 22kW 44kWh	2	1688	1788	1230	1450	2490	3990	702	1500	750	75	100	0	202	141	271	379
Extra L2 11kW 44kWh	2	1688	1788	1230	1450	2490	3990	702	1500	750	75	100	0	201	136	275	392
Extra L2 22kW 44kWh	2	1688	1788	1230	1450	2490	3990	702	1500	750	75	100	0	203	142	270	376

Alle specificaties hebben betrekking op het basismodel met standaarduitrusting. De meting van het stroomverbruik en de CO<sub>2</sub>-uitstoot houdt rekening met het voertuiggewicht van het basismodel. Extra uitrusting kan ertoe leiden dat de ledige massa, het verbruik en de CO<sub>2</sub>-emissie hoger liggen dan de hier opgegeven waarden.

Dit kan gevolgen hebben voor de hoogte van de motorrijtuigenbelasting, de bijtelling voor privégebruik en het maximum laadvermogen. De opgegeven prestaties worden bereikt bij ledige massa (zonder bestuurder), met een belading van 200 kg. Renault behoudt zich het recht voor om de specificaties te allen tijde te wijzigen.

\*volgens EG-richtlijn 715/2007

## Algemeen

### Kosten rijklaar maken

Kosten rijklaar maken (uitgebreide routeservice gedurende de garantieperiode, lifehammer, transportkosten, nulbeurt, deconserveren, poetsen, kentekenplaten, kentekenhouder, handelings en administratiekosten, uitleg veiligheidssystemen, uitleg multimedia en navigatiesysteem bedraagt € 740,15 excl btw), registratiekosten (€ 47,13 deels btw-vrij) en recyclingsbijdrage (€ 46.28 excl btw).

---

<b>RENAULT KANGOO E-TECH</b>	<b>€ 837,21</b>
------------------------------	-----------------

---

Renault behoudt zich het recht voor om zonder voorafgaande kennisgeving de prijzen, modellen, alsmede de technische eigenschappen, uitrusting en accessoires te wijzigen. Alle genoemde prijzen zijn vrijblijvende adviesprijzen "af importeur".

### De service van Renault

**Renault Garantie.** Renault geeft op al haar nieuwe bedrijfswagens, afgeleverd vanaf 1 januari 2002, standaard 2 jaar fabrieksgarantie zonder kilometerbeperking (uitgezonderd op- en ombouw op de bedrijfswagens).

**Renault Reparatie Garantie.** De Renault-dealer geeft 12 maanden garantie op alle reparaties die hij uitvoert en gefactureerd heeft.

**Plaatwerkgarantie\*.** Renault geeft op al haar bedrijfswagens, afgeleverd vanaf 1 oktober 2000, 12 jaar plaatwerkgarantie (m.u.v. het type Master; deze behoudt 6 jaar plaatwerkgarantie).

**Accord Product.** Uniek is de twee jaar garantie op Accord Product ombouwvarianten.

**Lakgarantie\*.** Op alle auto's afgeleverd vanaf 1 oktober 2000 biedt Renault 3 jaar lak garantie.

**De vervangende Renault.** Indien nodig kan jouw Renault dealer je een vervangende Renault aanbieden tegen een vriendenprijs.

**Renault Route Service** is 24 uur per dag, 7 dagen per week vanuit vrijwel geheel Europa bereikbaar om je te helpen als je auto strandt met pech of schade. De Renault-dealer zorgt voor vlotte reparatie en Renault Route Service zorgt voor onderdak of vervangend vervoer\*\*. In Nederland bel je het gratis telefoonnummer 0800-0303. In het buitenland kun je bellen met +31206535100.

### Het servicecontract van Renault

Uiteraard geeft Renault op al haar nieuwe personenauto's twee jaar fabrieksgarantie. Daarnaast biedt Renault je de gelegenheid deze fabrieksgarantie te combineren met één van de volgende ServiceContracten:

**Het Reparatie-Onderhoudscontract (ROC).** Bij iedere nieuwe Renault bedrijfswagen biedt Renault Financial Services je de mogelijkheid, een Reparatie-Onderhoudscontract af te sluiten. Deze contracten bieden gegarandeerde onderhouds- en reparatiekosten.

**Renault GarantiePlus contract\*\*.** Kies je voor extra rust en zekerheid, dan kiest je voor het Renault GarantiePlus Contract. Met het Renault GarantiePlus Contract verleng je jouw standaard garantie van 24 maanden met een aanvullende garantieperiode tot 4 jaar met een maximale kilometerstand van 100.000 km. Je kunt gedurende de looptijd van jouw GarantiePlus Contract tevens kosteloos gebruik maken van de diensten van Renault Route Service. En met de GarantiePlus Pas, die je bij dit contract ontvangt, kun je vrijwel overal in Europa bij elke Renault-dealer terecht.

### Leasing en financieringen

**Renault Financial Services en Renault Business Finance.**

Renault Financial Services is de huisleverancier van Renault op het gebied van financiering, zoals Renault Business Finance dat is op het gebied van leasing. Bij de Renault dealer kun je terecht voor deskundig advies en het beheer van je wagenpark, maar ook om je auto's te financieren. Voor zowel nieuwe auto's als voor occasions heeft Renault altijd een passende oplossing voor jou.

**Full Operational Lease** is de meest complete vorm van leasen. Je laat alle financiële beheersmatige en administratieve taken over aan Renault Business Finance. Verzekeringen, onderhoud en vervangend vervoer zijn inbegrepen. Bovendien kun je een contract uitbreiden met het gebruik van een tankpas. Het betreft hier een 'off balance' financieringsvorm waarbij Renault Business Finance al je zorgen uit handen neemt

**Netto Operational Lease.** Misschien vind je het prettiger om zaken zoals onderhoud, reparatie, verzekering en vervangend vervoer in eigen beheer te houden. Dan is Netto Operational Lease de juiste beheervorm voor jou. Renault Business Finance verzorgt dan de financiering van je wagenpark, eventueel uit te breiden met één of meer van de voornoemde services. Alle kosten worden vooraf vastgesteld; afschrijving vindt plaats op basis van de contractduur die jij wenst. Je betaalt uitsluitend afschrijvings en rentekosten. Ook bij deze vorm staat de auto niet op je balans. Voordelig en flexibel. Financial Lease is een object gebonden financiering. Dat wil zeggen dat de aangeschafte auto als onder-pand dient. Bij deze vorm staat de auto op je balans en bent je dus economisch eigenaar van de auto. Deze financieringsvorm kent een vaste looptijd, volledig af te stemmen op de gebruiksduur van de auto. De auto kan voor het volledige bedrag, exclusief BTW, gefinancierd worden. De maandelijkse leasetermijn bestaat uit rente en aflossing. Door aan het einde van het contract de slottermijn te voldoen, wordt je tevens de juridische eigenaar van de auto.

**Save Plan** is een financieringsplan (huurkoop) op maat met een aantrekkelijke rente, speciaal voor nieuwe en gebruikte (bedrijfs) wagens. Bij deze financieringsvorm dient de Renault die je koopt als onderpand. Gedurende de looptijd betaal je maandelijks een van tevoren vastgestelde termijn, die bestaat uit aflossing en rente. Dit is een vast percentage. Een slottermijn is bij deze financiering niet mogelijk. Bij Save Plan staat de auto bij je op de balans.

\* Voor nadere informatie verwijzen wij je graag naar jouw Renault-dealer

\*\* De voorwaarden van de garantiebepalingen vind je in het Renault garantie- en onderhoudsboekje

## Driving Eco<sup>2</sup>

Duurzame mobiliteit voor iedereen – dat is de droom waar wij bij Renault onvermoeibaar aan werken. Niet alleen het complete gamma van 100% elektrische modellen draagt hieraan bij, maar ook onze modellen met brandstofmotoren sparen het milieu – én je portemonnee. **Renault eco<sup>2</sup>** staat voor de betrokkenheid van Renault bij het milieu en richt zich op de totale levenscyclus van de auto. Het overgrote deel van de Renault modellen heeft het **eco<sup>2</sup>-label**, deze auto's voldoen aan de volgende 3 criteria:



**PRODUCTIE** – productie in een ISO 14001 gecertificeerde fabriek die het milieu zo min mogelijk belast



**CO<sub>2</sub>-UITSTOOT** – een CO<sub>2</sub>-uitstoot van minder dan 120 g/km (of een voor biobrandstoffen geschikte motor)



**RECYCLING** – gebruik van meer dan 7% gerecyclede kunststoffen en voor minimaal 95% recyclebaar

**Renault kan deze droom niet alleen verwezenlijken en heeft je hulp hierbij nodig. Driving eco<sup>2</sup> is ontwikkeld om jou als bestuurder te helpen, door middel van tips en hulpmiddelen in de auto, het verbruik en de uitstoot te optimaliseren. Volg onderstaande tips en reduceer je brandstofverbruik en uitstoot.**



**ANTICIPEREN** – Anticipeer zoveel mogelijk in het verkeer, neem uw voet eerder van het gaspedaal en maak zo veel mogelijk gebruik van de remmende kracht van de motor in plaats van het rempedaal. Laat vroegtijdig het gaspedaal los bij drukte, kruispunten en/of verkeerslichten.



**SCHAKELEN** – Maak bij voorkeur gebruik van de schakelindicator die het ideale schakelmoment weergeeft. Rol uit in de versnelling, schakel pas terug wanneer de schakelindicator dit aangeeft. Gebruik de hoogst mogelijk versnelling bij constante snelheid of langzaam accelereren. Opschakelen van de 2<sup>e</sup> naar de 4<sup>e</sup>, of van de 3<sup>e</sup> naar de 5<sup>e</sup> versnelling kan in sommige gevallen brandstof besparen.



**ACCELERATIE** – **Probeer niet te fel te accelereren, je verliest hiermee weinig tijd, maar bespaart veel brandstof. Accelereer vlot, maar geleidelijk, om zo snel mogelijk in een hogere versnelling te rijden. Rijd verder met een zo constant mogelijke snelheid en voorkom onnodig accelereren en remmen.**



**MOTORGEBRUIK** – Maak zoveel mogelijk gebruik van het eventuele stop-/startstelsel. Zet de motor af wanneer langer dan 30 seconden niet gereden wordt. Laat de motor zo min mogelijk stationair draaien, ook niet om warm te draaien in de winter. Het is goedkoper en milieuvriendelijker om deze rustig warm te rijden.



**AUTO** – Gebruik de eventuele ECO-mode van de auto om verbruik en uitstoot te optimaliseren. Gebruik de airconditioning alleen wanneer dat echt nodig is, stel het verschil met de temperatuur buiten de auto op maximaal 5 graden verschil. Controleer de bandenspanning elke 3 maanden en houdt deze bij voorkeur op het snelweg- / beladen peil. Rijd niet met overbodige bagage en verwijder imperial of dakkoffer wanneer deze niet gebruikt worden om luchtweerstand te verkleinen.

# Electric by Renault

Een compleet gamma van elektrisch aangedreven voertuigen

De toekomst begint nu...

## Klantenservice

Indien je vragen en/of opmerkingen hebt over onze producten en/of dealerorganisatie kun je contact opnemen met Renault Klantenservice. Je kunt ons telefonisch bereiken op het gratis nummer 0800-0303, via onze website [www.renault.nl](http://www.renault.nl), of per post via het volgende adres: Renault Klantenservice Postbus 75784 1118 ZX SCHIPHOL

Vervolg je Renault KANGOO E-TECH ELECTRIC ervaring  
op [www.renault.nl](http://www.renault.nl)

Alles is in het werk gesteld om juiste en actuele informatie in deze uitgave ten tijde van zijn verschijning (juli 2023) te vermelden. Deze brochure werd samengesteld op basis van voorseries of prototypes. In het kader van zijn streven naar constante verbetering van zijn producten behoudt Renault zich op ieder moment het recht voor om wijzigingen in de specificaties en aan de beschreven en afgebeelde auto's en accessoires door te voeren. Eventuele wijzigingen worden zo snel mogelijk aan de Renault-dealers doorgegeven. Per land kunnen de op de markt gebrachte versies verschillen en kunnen bepaalde uitrustingen niet leverbaar zijn (standaard, optioneel of accessoire). Raadpleeg daarom uw plaatselijke Renault-dealer voor de meest recente informatie. Vanwege technische beperkingen bij het drukproces kunnen de in deze brochure afgebeelde kleuren verschillen van de echte kleur van de lakken en materialen in het interieur. Alle rechten voorbehouden. Renault is op geen enkele wijze aansprakelijk voor mogelijke gevolgen van onjuistheden of onvolkomenheden van de inhoud van deze brochure. Gehele of gedeeltelijke reproductie van deze publicatie in welke vorm of met welk middel dan ook is verboden zonder voorafgaande schriftelijke toestemming van Renault.