

# nieuwe Renault MASTER E-TECH

Prijslijst Augustus 2024



ALLE PRIJZEN GELDEN BIJ AFLEVERING NA 1 maart 2024. Boeingavenue 275-1119 PD  
Schiphol-Rijk/Postbus 75784-1118 ZX Schiphol/Tel. 0800-03003/Handelsregister  
Amsterdam



Alles is in het werk gesteld om juiste en actuele informatie in deze uitgave ten tijde van zijn verschijning (maart 2024) te vermelden. Deze brochure werd samengesteld op basis van voorseries of prototypes. In het kader van zijn streven naar constante verbetering van zijn producten behoudt Renault zich op ieder moment het recht voor om wijzigingen in de specificaties en aan de beschreven en afgebeelde auto's en accessoires door te voeren. Eventuele wijzigingen worden zo snel mogelijk aan de Renault-dealers doorgegeven. Per land kunnen de op de markt gebrachte versies verschillen en kunnen bepaalde uitrustingen niet leverbaar zijn (standaard, optioneel of accessoire). Raadpleeg daarom uw plaatselijke Renault-dealer voor de meest recente informatie. Vanwege technische beperkingen bij het drukproces kunnen de in deze brochure afgebeelde kleuren verschillen van de echte kleur van de lakken en materialen in het interieur. Alle rechten voorbehouden. Renault is op geen enkele wijze aansprakelijk voor mogelijke gevolgen van de inhoud van deze brochure. Gehele of gedeeltelijke reproductie van deze publicatie in welke vorm of met welk middel dan ook is verboden zonder voorafgaande schriftelijke toestemming van Renault.

## Renault PRO+ & Mobilize Connected & Charge Solutions.

### Mobilize Fleet Connect



Geef je bedrijf een boost door je wagenpark efficiënter te beheren met de oplossingen van Mobilize Fleet Monitoring.

Profiteer nu van vereenvoudigd en kostenbesparend wagenparkbeheer. Realtime te volgen met onze Fleet bedrijfsoplossingen. Denk hierbij bijvoorbeeld aan ritregistratie, rijstijlanalyses en integratie van onderhoudsintervallen. Zowel interessant voor multimerk-wagenparken (alleen data integratie) als voor uitgebreidere pakketten met mogelijkheden tot het inrichten van een eigen "Fleet Connect" platform. Met Mobilize Fleet Connect blijf je 100% in controle! Voor meer informatie over Mobilize Fleet Connect bezoek je [www.mobilize.co.nl](http://www.mobilize.co.nl)

### Mobilize Charge Pass



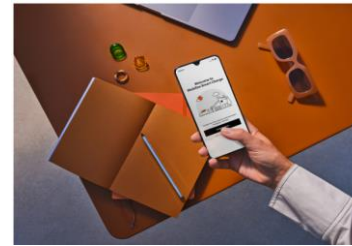
Met de gratis Mobilize Charge Pass is onderweg opladen van jouw elektrische bedrijfswagen een fluitje van een cent, waar de reis ook heen gaat.

Laad jouw bedrijfswagen snel op en betaal eenvoudig met de Mobilize charge pass. Je hebt toegang tot meer dan 600.000 laadstations in heel Europa!

Vraag de Renault verkoopmedewerker naar de gratis Mobilize charge pass of vraag hem aan in de MyRenault app.

Liever zelf thuis je auto opladen? Bekijk dan onze laadoplossingen om thuis te laden op [www.mobilize.co.nl](http://www.mobilize.co.nl)

### Mobilize Smart Charge



De Mobilize Smart Charge-app analyseert verschillende factoren om de laadbeurt van jouw eigen laadpunt te optimaliseren. Tijdens daluren bijvoorbeeld op tijdstippen wanneer er voldoende groene energie beschikbaar is.

Zoals besparingen op je energierekening door het opladen wanneer de energieprijzen lager liggen. Dit is extra interessant in combinatie met een dynamisch energiecontract. Registreer jouw elektrische Renault in de My Renault app, download de Mobilize Smart Charge app en verbind jouw auto met de app. Bepaal je laadinstructies, plug de laadkabel in en profiteer van de besparing!

Voor meer informatie over Mobilize Smart Charge bezoek je [www.mobilize.co.nl](http://www.mobilize.co.nl)

### MyRenault



My Renault is ontworpen om het makkelijk te maken

In de My Renault app vind je alle informatie over jouw auto en kun je gebruik maken van de vele handige functies! Met een gepersonaliseerd account op basis van jouw kenteken, is je Renault altijd binnen handbereik.

- Deze functies zijn beschikbaar, afhankelijk van jouw type Renault:  
-Vind je Renault  
-Onderhoudsprogramma & -historie  
-Afspraken planner voor onderhoudsbeurten  
-Lopende contracten, garanties & services  
-Instructievideo's en -boekje  
-Makkelijk contact met je dealer, klantenservice of route service  
-Vind laadpalen in je buurt en plan je route  
-Laadstatus van de batterijen actieradius  
-Programmeer laadbeurten  
- Beheer je airconditioning en verwarming op afstand

Download de MyRenault app en verbind jouw auto met de My Renault app

# belangrijkste standaarduitrusting nieuwe Master E-Tech 100% electric gesloten bestel

## advance

### Techniek & Veiligheid

- Noodremassistent
- Antiblokkeersysteem
- Centrale portiervergrendeling met afstandsbediening
- In hoogte verstelbare gordels (vaste hoogte voor middelste zitplaats bank)
- Airbag voor de bestuurder en passagier (uitschakelbaar)
- Bandenspanningcontrolesysteem
- LED PURE VISION koplampen
- C-shape LED dagrijverlichting
- ESC (Electronic Stability Control) met Extended Grip Control, Hill Start Assist, Variable Payload Control en Anti Rollover Prevention
- Lichtsensor
- Dodehoekspiegel in de zonnepijp van de passagierzijde
- Regensensor
  
- Bandenreparatieset
  
- Lane keeping assist
  
- Emergency call
  
- Instrumentarium met 7" TFT kleurenscherm
- Mistlampen vóór met bochtverlichting
- Parkeersensoren aan de achterzijde
- Vermoeidheidsdetectie
- Verkeersbordenherkenning
- Active Emergency Braking System
- Forward collision warning
- Zijairbag voor de bestuurder
- 1 inklapbare sleutel en 1 vaste sleutel met afzonderlijke knop voor de laadruimtevergrendeling
- Slijtagesensor voor de remblokken
- Grootlichtassistent

### Comfort & Gemak

- Cruise control en instelbare snelheidsbegrenzer
- Elektrisch geregelde airconditioning
- Elektrisch verstelbare en verwarmbare buitenspiegels
- Elektrisch bedienbare ramen vóór met sneltoets-functie
- In hoogte verstelbare bestuurdersstoel met lendensteun en armsteun
- Interieurverlichting met 2 afzonderlijke lampjes
- Softtouch kunststof stuurwiel
- Stuurwiel in hoogte en diepte verstelbaar
- Verwarmbare stoel en bank (alleen buitenste zitplaatsen)
- Gratis Mobilize Laadpas, om tegen gereduceerd tarief te laden in Europa

### Interieur & Laadruimte

- stoffen stoelbekleding in gemêleerd donkergrijs met donkergrijze stiksels, lichtgrijze baan op de buitenzijde van de stoelen en versterkte kunstlederen wangen voor de bestuurdersstoel
- Dashboardafwerking in zwart met horizontale grijze baan
- Multifunctionele passagiersbank met 2 zitplaatsen, wegklapbare rugleuning met papierhouder en opbergruimte onder de zitting
- Sjorogen in laadruimte (12 in L2, 14 in L3)
- 12 V-aansluiting in de laadruimte
- Dashboardlade
- meerdere afgesloten opbergruimtes in bovenzijde dashboard
- LED verlichting in de laadruimte
- Volledig gesloten tussenschot met geluidsisolatie
- chromen afwerking rond de ventilatieroosters

### Deuren & Ramen

- Achterdeuren zonder ruiten, 180 graden te openen
- Zijschuifdeur rechts zonder ruit

### Exterieur

- 16" stalen velgen met sierdop op het midden van de velg in zwart
- horizontale sierstrip van geborsteld aluminium in het midden van de grille

### Elektrische aandrijflijn

- laadkabel voor Mennekes aansluiting 6,5 meter

### Urban range versies 40 kWh:

- 11 kW (3-fase, 16 A) AC-lader<sup>2</sup>
- Mogelijkheid om met 50 kW (125 A) te laden bij een DC-lader (snellader)<sup>2</sup>

### Long range versies 87 kWh:

- 22 kW (3-fase, 32 A) AC-lader<sup>1</sup>
- Mogelijkheid om met 130 kW (350 A) te laden bij een DC-lader (snellader)<sup>1</sup>

### Multimedia

- openR link multimediasysteem met 10" touchscreen, met onder andere:
  - DAB+ radio
  - Draadloze Android Auto en Apple CarPlay ondersteuning
  - 2 speakers
  - Bluetooth carkit
  - 2 USB C-aansluitingen voor multimediatoepassingen

### Specifiek voor L3 versies

- markeringslichten aan de zijkant

### Specifiek voor T40 versies

- tachograaf
- 16" stalen velgen met volledige wioldop 16" 'airna' in zilvergrijs
- snelheidsbegrenzer op 90 km/u
- blind spot information system (detecteert fietsers op lage snelheid)

**advance vanaf € 45.900**

## belangrijkste standaarduitrusting nieuwe Master E-Tech 100% electric gesloten bestel

### extra (meeruitrusting t.o.v. advance)

---

#### Multimedia

- openR link navigatiesysteem met 10" touchscreen en converter companion, met onder andere:
  - navigatie via Google Maps
  - Google integratie
  - electric route planner
- antenne in de zijspiegel, antenne op het dak vervalt
- draadloze oplader voor smartphone met Qi-charge

#### Interieur & Laadruimte

- stoffen stoelbekleding in gemêleerd grijs met blauwe stiksels, donkergrijze baan op de buitenzijde van de stoelen en versterkte kunstlederen wangen voor de bestuurdersstoel

#### Exterieur

- 16" stalen velgen met volledige wielop 16" 'airna' in zilvergrijs
- afwerking kunststofdeel onder de grille in carrosseriekleur indien gekozen voor 'blanc mineral', 'gris étoilé' of 'bleu agave'

#### Comfort

- LED interieurverlichting met 2 afzonderlijke lampjes

#### Techniek & Veiligheid

- elektrisch verwarmbare voorruit
- dubbele centrale portiervergrendeling (deuren niet van binnenuit te openen na vergrendeling)
- rear view assist digitale binnenspiegel
- Parkeersensoren aan de voor-, achter- en zijkant<sup>3</sup>
- achteruitrijcamera

**extra vanaf € 47.400**

<sup>1</sup> alleen i.c.m. long range versies

<sup>2</sup> alleen i.c.m. urban range versies

<sup>3</sup> alleen i.c.m. T35 versies

## versieprijsen nieuwe Master E-Tech 100% electric gesloten bestel

motor	maat/gewicht	kW / pk	accucapaciteit	netto catalogusprijs €	btw €	bpm €	consumentenprijs incl. btw en bpm €	bijtelling vanaf €
<b>advance</b>								
<b>E-Tech 100% electric 130 pk urban range</b>	L2H2 T35	96 / 131	40 kWh	<b>45.900,00</b>	9.639,00	0,00	55.539,00	320,63
	L3H2 T35	96 / 131	40 kWh	<b>46.900,00</b>	9.849,00	0,00	56.749,00	328,82
<b>E-Tech 100% electric 140 pk long range</b>	L2H2 T35	105 / 143	87 kWh	<b>50.900,00</b>	10.689,00	0,00	61.589,00	361,59
	L2H2 T40*	105 / 143	87 kWh	<b>51.900,00</b>	10.899,00	0,00	62.799,00	369,79
	L3H2 T35	105 / 143	87 kWh	<b>51.900,00</b>	10.899,00	0,00	62.799,00	369,79
	L3H2 T40*	105 / 143	87 kWh	<b>52.900,00</b>	11.109,00	0,00	64.009,00	377,98
<b>extra</b>								
<b>E-Tech 100% electric 130 pk urban range</b>	L2H2 T35	96 / 131	40 kWh	<b>47.400,00</b>	9.954,00	0,00	57.354,00	332,92
	L3H2 T35	96 / 131	40 kWh	<b>48.400,00</b>	10.164,00	0,00	58.564,00	341,11
<b>E-Tech 100% electric 140 pk long range</b>	L2H2 T35	105 / 143	87 kWh	<b>52.400,00</b>	11.004,00	0,00	63.404,00	373,88
	L2H2 T40*	105 / 143	87 kWh	<b>53.400,00</b>	11.214,00	0,00	64.614,00	382,07
	L3H2 T35	105 / 143	87 kWh	<b>53.400,00</b>	11.214,00	0,00	64.614,00	382,07
	L3H2 T40*	105 / 143	87 kWh	<b>54.400,00</b>	11.424,00	0,00	65.824,00	390,27

\* Om een T40-voertuig te mogen besturen is een geschikt rijbewijs benodigd. Een voorbeeld hiervan is het C1-rijbewijs voor lichte vrachtwagens tot en met 7,5 t. Kijk op [rijksoverheid.nl](http://rijksoverheid.nl) voor meer informatie.

pakketten nieuwe Master E-Tech 100% electric gesloten bestel

	consumentenadviesprijs					
	advance	extra	netto €	btw €	bpm €	incl. btw en bpm €
<b>techniek &amp; veiligheid</b>						
<b>vierseizoenbanden met spatschermen</b>	○	○	400,00	84,00	0,00	484,00
<ul style="list-style-type: none"> <li>• vierseizoenbanden met sneeuwlokicoon</li> <li>• spatschermen achter de voor- en achterwielen</li> </ul>						
<b>additionele parkeerhulp<sup>1,2</sup></b>	○	● <sup>1</sup>	500,00	105,00	0,00	605,00
<ul style="list-style-type: none"> <li>• parkeersensoren aan de vóór-, achter- en zijkant</li> <li>• achteruitrijcamera</li> </ul>						
<b>blind spot warning<sup>1</sup></b>	-	○	350,00	73,50	0,00	423,50
<ul style="list-style-type: none"> <li>• blind spot warning</li> <li>• parkeersensoren aan de achterzijde (sensoren aan de vóór- en zijkant vervallen)</li> </ul>						
<b>interieur &amp; laadruimte</b>						
<b>PVC laadvloer en polypro zijwandbekleding in de laadruimte (levering vanaf begin 2025)</b>	○	○	700,00	147,00	0,00	847,00
<ul style="list-style-type: none"> <li>• laadvloerbescherming van PVC</li> <li>• lichtgewicht polypro (kunststof) zijwandbekleding</li> </ul>						
<b>houten laadvloer en polypro zijwandbekleding in de laadruimte</b>	○	○	900,00	189,00	0,00	1089,00
<ul style="list-style-type: none"> <li>• laadvloerbescherming van hout</li> <li>• lichtgewicht polypro (kunststof) zijwandbekleding</li> </ul>						
<b>houten laadvloer en zijwandbekleding in de laadruimte</b>	○	○	900,00	189,00	0,00	1089,00
<ul style="list-style-type: none"> <li>• laadvloerbescherming van hout</li> <li>• houten zijwandbekleding</li> </ul>						
<b>deuren &amp; ramen</b>						
<b>achterdeuren 180 graden te openen met ruiten en binnenspiegel</b>	○	-	200,00	42,00	0,00	242,00
<ul style="list-style-type: none"> <li>• achterdeuren met vaste ruiten, 180 graden te openen</li> <li>• tussenschot met vaste ruit</li> <li>• achterrautverwarming</li> <li>• binnenspiegel met handbediende dag- en nachtfunctie</li> </ul>						
<b>achterdeuren 270 graden te openen met ruiten en binnenspiegel</b>	○	-	400,00	84,00	0,00	484,00
<ul style="list-style-type: none"> <li>• achterdeuren met vaste ruiten, 270 graden te openen</li> <li>• tussenschot met vaste ruit</li> <li>• achterrautverwarming</li> <li>• binnenspiegel met handbediende dag- en nachtfunctie</li> </ul>						
<b>comfort</b>						
<b>mechanisch geveerde bestuurdersstoel<sup>3</sup> (levering vanaf begin 2025)</b>	○	○ <sup>4</sup>	300,00	63,00	0,00	363,00
<ul style="list-style-type: none"> <li>• mechanisch geveerde bestuurdersstoel</li> <li>• zij-airbag verval</li> <li>• verwarmbare voorstoelen/bank vervallen</li> </ul>						
<b>mechanisch geveerde bestuurdersstoel en comfortstoel voor de passagier<sup>3</sup> (levering vanaf begin 2025)</b>	○	○ <sup>4</sup>	450,00	94,50	0,00	544,50
<ul style="list-style-type: none"> <li>• mechanisch geveerde bestuurdersstoel</li> <li>• passagiersstoel met hoogteverstelling, lendensteun en armsteun</li> <li>• zij-airbag verval</li> <li>• verwarmbare voorstoelen/bank vervallen</li> </ul>						
<b>comfortstoel voor de passagier<sup>3</sup></b>	○	○ <sup>4</sup>	200,00	42,00	0,00	242,00
<ul style="list-style-type: none"> <li>• passagiersstoel met hoogteverstelling, lendensteun en armsteun</li> <li>• zij-airbag voor de passagier</li> </ul>						
<b>multimedia</b>						
<b>openR link navigatiesysteem met convertor companion</b>	○	-	700,00	147,00	0,00	847,00
<ul style="list-style-type: none"> <li>• openR link navigatiesysteem met 10" touchscreen en Google-integratie</li> <li>• electric route planner</li> <li>• convertor companion voor naadloze integratie van bediening van op- en ombouwelementen</li> </ul>						
<b>professionele uitrusting</b>						
<b>trekhaak en op- en ombouw module</b>	○	○	600,00	126,00	0,00	726,00
<ul style="list-style-type: none"> <li>• vaste trekhaak</li> <li>• module ter voorbereiding voor op- en ombouw</li> </ul>						

○ = optie, - = niet leverbaar

<sup>1</sup> alleen i.c.m. T35-versies

<sup>2</sup> niet i.c.m. blind spot warning

<sup>3</sup> niet i.c.m. stoffen bekleding in gemêleerd grijs met blauwe stiksels en versterkte kunstlederen wangen voor de bestuurdersstoel

<sup>4</sup> alleen i.c.m. versterkte kunstlederen bekleding in zwart met lichtgrijze stiksels

opties nieuwe Master E-Tech 100% electric gesloten bestel

	advance	extra	netto €	consumentenadviesprijs		incl. btw en bpm €
				btw €	bpm €	
<b>techniek &amp; veiligheid</b>						
elektrisch verwarmbare voorruit	○	●	250,00	52,50	0,00	302,50
dubbele centrale portiervergrendeling (deuren niet van binnenuit te openen na vergrendeling)	○	●	100,00	21,00	0,00	121,00
reservewiel (bandenreparatieset vervalt)	○	○	150,00	31,50	0,00	181,50
luchtgeveerde achteras <sup>1,8</sup> (levering vanaf begin 2025)	○	○	2500,00	525,00	0,00	3025,00
versterkte 12 V accu	○	○	100,00	21,00	0,00	121,00
volumetrisch en perimetrisch anti-diefstal alarm	○	○	400,00	84,00	0,00	484,00
extra sleutel	○	○	75,00	15,75	0,00	90,75
permanente snelheidsbegrenzer ingesteld op 110 km/h <sup>3</sup> (levering vanaf begin 2025)	○	○	50,00	10,50	0,00	60,50
blind spot warning <sup>9</sup>	○	○ <sup>8</sup> / P <sup>3</sup>	350,00	73,50	0,00	423,50
achteruitrijcamera	○	●	350,00	73,50	0,00	423,50
<b>laadmogelijkheden</b>						
laadkabel (10 A) voor regulier 230 V Schuko stopcontact	○	○	300,00	63,00	0,00	363,00
mogelijkheid tot 130 kW snelladen (bij een DC-lader) <sup>4</sup>	○	○	300,00	63,00	0,00	363,00
bi-directionele 11 kW (3-fase, 16 A) i.p.v. 22 kW (3-fase, 32 A) AC-lader, geschikt voor vehicle-to-load (V2L) en vehicle-to-grid (V2G) (levering vanaf begin 2025)	○	○	300,00	63,00	0,00	363,00
<b>exterieur</b>						
metaallak met vernislaag	○	○	700,00	147,00	0,00	847,00
speciale standaardlak met vernislaag 'gris urbain' of 'blue agave'	○	○	450,00	94,50	0,00	544,50
Contremarque colour/Bedrijfspecifieke (RAL) kleur, vraag uw adviseur voor beschikbaarheid	○	○	900,00	189,00	0,00	1089,00
afwerking kunststofdeel onder de grille in 'carrosseriekleur' <sup>10</sup>	-	○	0,00	0,00	0,00	0,00
<b>interieur &amp; laadruimte</b>						
versterkte kunstlederen bekleding in zwart met lichtgrijze stiksels	○	○	250,00	52,50	0,00	302,50
stoffen bekleding in gemêleerd grijs met blauwe stiksels en versterkte kunstlederen wangen voor de bestuurdersstoel <sup>11</sup>	○	●	100,00	21,00	0,00	121,00
<b>deuren &amp; ramen</b>						
zijschuifdeur links zonder ruit	○	○	400,00	84,00	0,00	484,00
achterdeuren 270 graden te openen, zonder ruiten	○	○	300,00	63,00	0,00	363,00
<b>multimedia</b>						
draadloze oplader voor smartphone met Qi-charge	○	●	175,00	36,75	0,00	211,75
openR link navigatiesysteem met 10" touchscreen, Google-integratie en Google Maps	○	●	600,00	126,00	0,00	726,00
converter companion voor naadloze integratie van bediening van op- en ombouwelementen	P	○	100,00	21,00	0,00	121,00
<b>professionele uitrusting</b>						
tachograaf <sup>2</sup>	○	○	600,00	126,00	0,00	726,00
laadvloerbescherming van PVC (levering vanaf begin 2025)	○	○	250,00	52,50	0,00	302,50
laadvloerbescherming van hout	○	○	450,00	94,50	0,00	544,50
stalen bodembescherming onder motorruimte	○	○	100,00	21,00	0,00	121,00
rails aan de zijanten van de laadruimte met zijwaartse sjoerogen (levering vanaf begin 2025)	○	○	150,00	31,50	0,00	181,50
module ter voorbereiding voor op- en ombouw	○	○	250,00	52,50	0,00	302,50
Rear Step, geïntegreerde opstap in de achterbumper	○	○	250,00	52,50	0,00	302,50
bekabeling ter voorbereiding op op- en ombouw (raadpleeg uw Renaultdealer voor meer informatie)	○	○	100,00	21,00	0,00	121,00
regulier 230 V Schuko stopcontact in de cabine en in de laadruimte	○	○	800,00	168,00	0,00	968,00

● = standaard, ○ = optie, - = niet leverbaar, P = alleen leverbaar in een optiepakket

<sup>1</sup> alleen i.c.m. L3-versies

<sup>2</sup> standaard op de T40-versies

<sup>3</sup> alleen i.c.m. T35-versies

<sup>4</sup> alleen i.c.m. urban range-versies

<sup>5</sup> alleen i.c.m. long range-versies

<sup>6</sup> alleen i.c.m. T40-versies

<sup>7</sup> alleen i.c.m. elektrische handrem

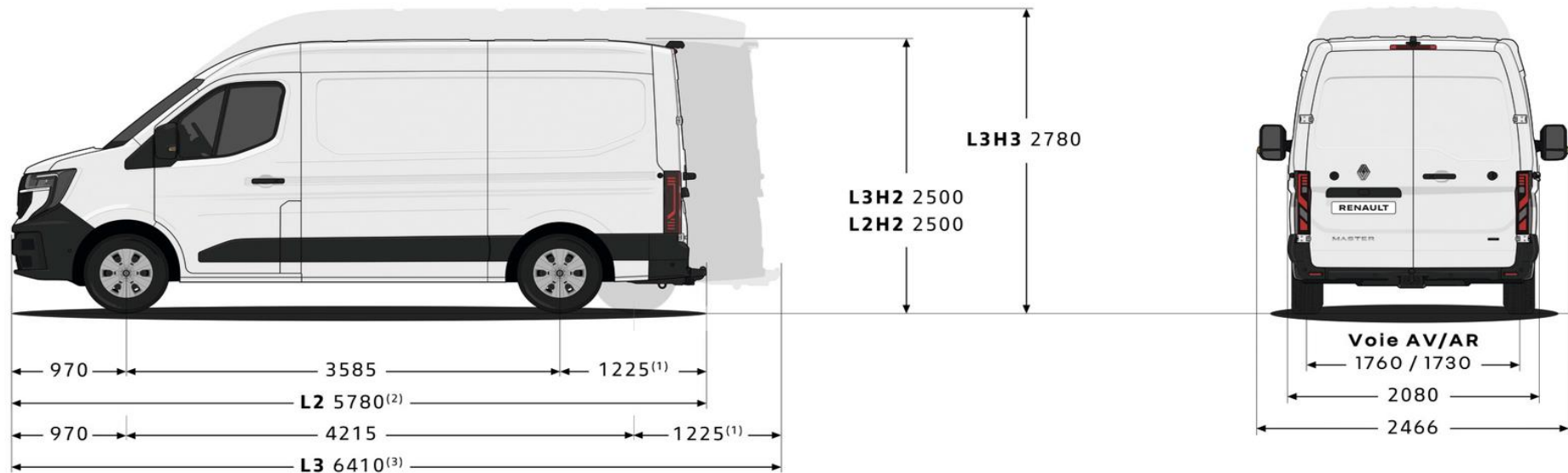
<sup>8</sup> alleen i.c.m. module ter voorbereiding voor op- en ombouw

<sup>9</sup> niet i.c.m. additionele parkeerhulp

<sup>10</sup> alleen i.c.m. 'blanc minéral', 'gris étoilé' of 'bleu agave'

<sup>11</sup> niet i.c.m. mechanisch geveerde bestuurdersstoel of comfortstoel voor de passagier

afmetingen nieuwe Master E-Tech 100% electric nieuwe Master E-Tech 100% electric gesloten bestel



<sup>1</sup> 1130 zonder instaphulp voor de laadruimte

<sup>2</sup> 5685 zonder instaphulp voor de laadruimte

<sup>3</sup> 6315 zonder instaphulp voor de laadruimte



**advance**

**Techniek & Veiligheid**

- Noodremassistent
- Antiblokkeersysteem
- Centrale portiervergrendeling met afstandsbediening
- In hoogte verstelbare gordels vóór (vaste hoogte voor middelste zitplaats bank)
- Airbag voor de bestuurder en passagier (uitschakelbaar)
- Bandenspanningcontrolesysteem
- LED PURE VISION koplampen
- C-shape LED dagrijverlichting
- ESC (Electronic Stability Control) met Extended Grip Control, Hill Start Assist, Variable Payload Control en Anti Rollover Prevention
- Lichtsensor
- Dodehoekspiegel in de zonneklep van de passagierzijde
- Regensensor

**Bandenreparatieset**

- Lane keeping assist
- Emergency call
- Instrumentarium met 7" TFT kleurenscherm
- Mistlampen vóór met bochtverlichting
- Parkeersensoren aan de achterzijde
- Vermoeidheidsdetectie
- Verkeersbordenherkenning
- Active emergency braking system
- Forward collision warning
- Zijairbag voor de bestuurder
- 1 inklapbare sleutel en 1 vaste sleutel met afzonderlijke knop voor de laadruimtevergrendeling
- Slijtagesensor voor de remblokken
- Grootlichtassistent

**Comfort & Gemak**

- Cruise control en instelbare snelheidsbegrenzer
- Elektrisch geregelde airconditioning
- Elektrisch verstelbare en verwarmbare buitenspiegels
- Elektrisch bedienbare ramen vóór met sneltoets-functie
- In hoogte verstelbare bestuurdersstoel met lendensteun en armsteun
- Interieurverlichting met 2 afzonderlijke lampjes
- Softtouch kunststof stuurwiel
- Stuurwiel in hoogte en diepte verstelbaar
- Verwarmbare stoel en bank vóór (alleen buitenste zitplaatsen)
- Gratis Mobilize Laadpas, om tegen gereduceerd tarief te laden in Europa

**Interieur & Laadruimte**

- stoffen stoelbekleding in gemêleerd donkergrijs met donkergrijze stiksels, lichtgrijze baan op de buitenzijde van de stoelen en versterkte kunstlederen wangen voor de bestuurdersstoel
- Dashboardafwerking in zwart met horizontale grijze baan
- Multifunctionele passagiersbank met 2 zitplaatsen, wegklapbare rugleuning met papierhouder en opbergruimte onder de zitting
- Sjorogen in laadruimte (12 in L2, 14 in L3)
- 12 V-aansluiting in de laadruimte
- Dashboardlade
- meerdere afgesloten opbergruimtes in bovenzijde dashboard
- LED verlichting in de laadruimte
- volledig gesloten tussenschot met ruit
- chromen afwerking rond de ventilatioeroosters
- bank met 3 zitplaatsen op de tweede zitrij met hoofdsteunen voor alle zitplaatsen
- opbergruimte onder de achterbank

**Deuren & Ramen**

- Achterdeuren zonder ruiten, 270 graden te openen
- Zijschuifdeur rechts met vaste ruit
- vaste ruit in het linker zijpaneel

**Exterieur**

- 16" stalen velgen met sierdop op het midden van de velg in zwart
- horizontale chromen sierstrip in het midden van de grille

**Elektrische aandrijflijn**

- laadkabel voor Mennekes aansluiting 6,5 meter

**Urban range versies 40 kWh:**

- 11 kW (3-fase, 16 A) AC-lader<sup>2</sup>
- Mogelijkheid om met 50 kW (125 A) te laden bij een DC-lader (snellader)<sup>2</sup>

**Long range versies 87 kWh:**

- 22 kW (3-fase, 32 A) AC-lader<sup>1</sup>
- Mogelijkheid om met 130 kW (350 A) te laden bij een DC-lader (snellader)<sup>1</sup>

**Multimedia**

- openR link multimediasysteem met 10" touchscreen, met onder andere:
  - DAB+ radio
  - Draadloze Android Auto en Apple CarPlay ondersteuning
  - 2 speakers
  - Bluetooth carkit
  - 2 USB C-aansluitingen voor multimediatoepassingen

**Specifiek voor L3 versies**

- markeringslichten aan de zijkant

**Specifiek voor T40 versies**

- tachograaf
- 16" stalen velgen met volledige wioldop 16" 'airna' in zilvergrijs
- snelheidsbegrenzer op 90 km/u
- blind spot information system (detecteert fietsers op lage snelheid)

**advance vanaf € 48.400**

**extra (meeruitrusting t.o.v. advance)**

**Multimedia**

- openR link navigatiesysteem met 10" touchscreen en converter companion, met onder andere:
  - navigatie via Google Maps
  - Google integratie
  - electric route planner
- antenne in de zijspiegel, antenne op het dak verval
- draadloze oplader voor smartphone met Qi-charge

**Exterieur**

- 16" stalen velgen met volledige wioldop 16" 'airna' in zilvergrijs
- afwerking kunststofdeel onder de grille in carrosseriekleur indien gekozen voor 'blanc mineral', 'gris étoilé' of 'bleu agave'

**Comfort**

- LED interieurverlichting met 2 afzonderlijke lampjes

**Techniek & Veiligheid**

- elektrisch verwarmbare voorruit
- dubbele centrale portiervergrendeling (deuren niet van binnenuit te openen na vergrendeling)
- rear view assist digitale binnenspiegel
- Parkeersensoren aan de voor-, achter- en zijkant<sup>3</sup>
- achteruitrijcamera

**extra vanaf € 49.900**

<sup>1</sup> alleen i.c.m. long range versies

<sup>2</sup> alleen i.c.m. urban range versies

<sup>3</sup> alleen i.c.m. T35 versies

## versieprijsen nieuwe Master E-Tech 100% electric dubbele cabine

motor	maat/gewicht	kW / pk	accucapaciteit	netto catalogusprijs €	btw €	bpm €	consumentenprijs incl. btw en bpm €	bijtelling vanaf €
<b>advance</b>								
<b>E-Tech 100% electric 130 pk urban range</b>	L2H2 T35	96 / 131	40 kWh	<b>48.400,00</b>	10.164,00	0,00	58.564,00	341,11
	L3H2 T35	96 / 131	40 kWh	<b>49.400,00</b>	10.374,00	0,00	59.774,00	349,30
<b>E-Tech 100% electric 140 pk long range</b>	L2H2 T35	105 / 143	87 kWh	<b>53.400,00</b>	11.214,00	0,00	64.614,00	382,07
	L2H2 T40*	105 / 143	87 kWh	<b>54.400,00</b>	11.424,00	0,00	65.824,00	390,27
	L3H2 T35	105 / 143	87 kWh	<b>54.400,00</b>	11.424,00	0,00	65.824,00	390,27
	L3H2 T40*	105 / 143	87 kWh	<b>55.400,00</b>	11.634,00	0,00	67.034,00	398,46
<b>extra</b>								
<b>E-Tech 100% electric 130 pk urban range</b>	L2H2 T35	96 / 131	40 kWh	<b>49.900,00</b>	10.479,00	0,00	60.379,00	353,40
	L3H2 T35	96 / 131	40 kWh	<b>50.900,00</b>	10.689,00	0,00	61.589,00	361,59
<b>E-Tech 100% electric 140 pk long range</b>	L2H2 T35	105 / 143	87 kWh	<b>54.900,00</b>	11.529,00	0,00	66.429,00	394,36
	L2H2 T40*	105 / 143	87 kWh	<b>55.900,00</b>	11.739,00	0,00	67.639,00	402,55
	L3H2 T35	105 / 143	87 kWh	<b>55.900,00</b>	11.739,00	0,00	67.639,00	402,55
	L3H2 T40*	105 / 143	87 kWh	<b>56.900,00</b>	11.949,00	0,00	68.849,00	410,75

\* Om een T40-voertuig te mogen besturen is een geschikt rijbewijs benodigd. Een voorbeeld hiervan is het C1-rijbewijs voor lichte vrachtwagens tot en met 7,5 t. Kijk op [rijksoverheid.nl](http://rijksoverheid.nl) voor meer informatie.

pakketten nieuwe Master E-Tech 100% electric dubbele cabine

	advance	extra	netto €	consumentenadviesprijs		incl. btw en bpm €
				btw €	bpm €	
<b>techniek &amp; veiligheid</b>						
<b>vierseizoenbanden met spatschermen</b>	○	○	400,00	84,00	0,00	484,00
<ul style="list-style-type: none"> <li>• vierseizoenbanden met sneeuwvlakicoon</li> <li>• spatschermen achter de voor- en achterwielen</li> </ul>						
<b>additionele parkeerhulp<sup>1,2</sup></b>	○	● <sup>1</sup>	500,00	105,00	0,00	605,00
<ul style="list-style-type: none"> <li>• parkeersensoren aan de vóór-, achter- en zijkant</li> <li>• achteruitrijcamera</li> </ul>						
<b>blind spot warning<sup>1</sup></b>	-	○	350,00	73,50	0,00	423,50
<ul style="list-style-type: none"> <li>• blind spot warning</li> <li>• parkeersensoren aan de achterzijde (sensoren aan de vóór- en zijkant vervallen)</li> </ul>						
<b>interieur &amp; laadruimte</b>						
<b>houten laadvloer en polypro zijwandbekleding in de laadruimte</b>	○	○	900,00	189,00	0,00	1089,00
<ul style="list-style-type: none"> <li>• laadvloerbescherming van hout</li> <li>• lichtgewicht polypro (kunststof) zijwandbekleding</li> </ul>						
<b>houten laadvloer en zijwandbekleding in de laadruimte</b>	○	○	900,00	189,00	0,00	1089,00
<ul style="list-style-type: none"> <li>• laadvloerbescherming van hout</li> <li>• houten zijwandbekleding</li> </ul>						
<b>deuren &amp; ramen</b>						
<b>achterdeuren 180 graden te openen met ruiten en binnenspiegel</b>	○	-	200,00	42,00	0,00	242,00
<ul style="list-style-type: none"> <li>• achterdeuren met vaste ruiten, 180 graden te openen</li> <li>• achterrautverwarming</li> <li>• binnenspiegel met handbediende dag- en nachtfunctie</li> </ul>						
<b>achterdeuren 270 graden te openen met ruiten en binnenspiegel</b>	○	-	400,00	84,00	0,00	484,00
<ul style="list-style-type: none"> <li>• achterdeuren met vaste ruiten, 270 graden te openen</li> <li>• achterrautverwarming</li> <li>• binnenspiegel met handbediende dag- en nachtfunctie</li> </ul>						
<b>schuiframen links en rechts voor achterpassagiers</b>	○	○	200,00	42,00	0,00	242,00
<ul style="list-style-type: none"> <li>• schuifraam in linker zijpaneel voor de achterpassagiers</li> <li>• zijschuifdeur rechts met schuifraam voor de achterpassagiers</li> </ul>						
<b>comfort</b>						
<b>mechanisch geveerde bestuurdersstoel (levering vanaf begin 2025)</b>	○	○	300,00	63,00	0,00	363,00
<ul style="list-style-type: none"> <li>• mechanisch geveerde bestuurdersstoel</li> <li>• zij-airbag vervalt</li> <li>• verwarmbare voorstoelen/bank vervallen</li> </ul>						
<b>mechanisch geveerde bestuurdersstoel en comfortstoel voor de passagier (levering vanaf begin 2025)</b>	○	○	450,00	94,50	0,00	544,50
<ul style="list-style-type: none"> <li>• mechanisch geveerde bestuurdersstoel</li> <li>• passagiersstoel met hoogteverstelling, lendensteun en armsteun</li> <li>• zij-airbag vervalt</li> <li>• verwarmbare voorstoelen/bank vervallen</li> </ul>						
<b>comfortstoel voor de passagier</b>	○	○	200,00	42,00	0,00	242,00
<ul style="list-style-type: none"> <li>• passagiersstoel met hoogteverstelling, lendensteun en armsteun</li> <li>• zij-airbag voor de passagier</li> </ul>						
<b>multimedia</b>						
<b>openR link navigatiesysteem met convertor companion</b>	○	●	700,00	147,00	0,00	847,00
<ul style="list-style-type: none"> <li>• openR link navigatiesysteem met 10" touchscreen en Google-integratie</li> <li>• electric route planner</li> <li>• convertor companion voor naadloze integratie van bediening van op- en ombouwelementen</li> </ul>						
<b>professionele uitrusting</b>						
<b>trekhaak en op- en ombouw module</b>	○	○	600,00	126,00	0,00	726,00
<ul style="list-style-type: none"> <li>• vaste trekhaak</li> <li>• module ter voorbereiding voor op- en ombouw</li> </ul>						

○ = optie, - = niet leverbaar

<sup>1</sup> alleen i.c.m. T35-versies

<sup>2</sup> niet i.c.m. blind spot warning

# opties nieuwe Master E-Tech 100% electric dubbele cabine

	advance	extra	netto €	consumentenadviesprijs		incl. btw en bpm €
				btw €	bpm €	
<b>techniek &amp; veiligheid</b>						
elektrisch verwarmbare voorruit	○	●	250,00	52,50	0,00	302,50
dubbele centrale portiervergrendeling (deuren niet van binnenuit te openen na vergrendeling)	○	●	100,00	21,00	0,00	121,00
reservewiel (bandenreparatieset vervalt)	○	○	150,00	31,50	0,00	181,50
luchtgeveerde achteras <sup>1, 8</sup> (levering vanaf begin 2025)	○	○	2500,00	525,00	0,00	3025,00
versterkte 12 V accu	○	○	100,00	21,00	0,00	121,00
volumetrisch en perimetrisch anti-diefstal alarm	○	○	400,00	84,00	0,00	484,00
extra sleutel	○	○	75,00	15,75	0,00	90,75
permanente snelheidsbegrenzer ingesteld op 110 km/h <sup>3</sup>	○	○	50,00	10,50	0,00	60,50
blind spot warning <sup>9</sup>	○	○ <sup>6</sup> / P <sup>3</sup>	350,00	73,50	0,00	423,50
achteruitrijcamera	○	●	350,00	73,50	0,00	423,50
<b>laadmogelijkheden</b>						
laadkabel (10 A) voor regulier 230 V Schuko stopcontact	○	○	300,00	63,00	0,00	363,00
mogelijkheid tot 130 kW snelladen (bij een DC-lader) <sup>4</sup>	○	○	300,00	63,00	0,00	363,00
bi-directionele 11 kW (3-fase, 16 A) i.p.v. 22 kW (3-fase, 32 A) AC-lader, geschikt voor vehicle-to-load (V2L) en vehicle-to-grid (V2G) (bestelbaar vanaf Q4 2024) (levering vanaf begin 2025)	○	○	300,00	63,00	0,00	363,00
<b>exterieur</b>						
metaallak met vernislaag	○	○	700,00	147,00	0,00	847,00
speciale standaardlak met vernislaag 'gris urbain' of 'blue agave'	○	○	450,00	94,50	0,00	544,50
Contremarque colour/Bedrijfspecifieke (RAL) kleur, vraag uw adviseur voor beschikbaarheid	○	○	900,00	189,00	0,00	1089,00
afwerking kunststofdeel onder de grille in 'carrosseriekleur' <sup>10</sup>	-	○	0,00	0,00	0,00	0,00
<b>interieur &amp; laadruimte</b>						
versterkte kunstlederen bekleding in zwart met lichtgrijze stiksels	○	○	250,00	52,50	0,00	302,50
achterbank met 4 zitplaatsen i.p.v. 3 zitplaatsen	○	○	300,00	63,00	0,00	363,00
<b>multimedia</b>						
draadloze oplader voor smartphone met Qi-charge	○	●	175,00	36,75	0,00	211,75
<b>professionele uitrusting</b>						
tachograaf <sup>2</sup>	○	○	600,00	126,00	0,00	726,00
laadvloerbescherming van hout	○	○	450,00	94,50	0,00	544,50
stalen bodembescherming onder motorruimte	○	○	100,00	21,00	0,00	121,00
rails aan de zijkanten van de laadruimte met zijwaartse sjoorogen (levering vanaf begin 2025)	○	○	150,00	31,50	0,00	181,50
module ter voorbereiding voor op- en ombouw	○	○	250,00	52,50	0,00	302,50
Rear Step, geïntegreerde opstap in de achterbumper	○	○	250,00	52,50	0,00	302,50
regulier 230 V Schuko stopcontact in de cabine en in de laadruimte	○	○	800,00	168,00	0,00	968,00

● = standaard, ○ = optie, - = niet leverbaar, P = alleen leverbaar in een optiepakket

<sup>1</sup> alleen i.c.m. L3-versies

<sup>2</sup> standaard op de T40-versies

<sup>3</sup> alleen i.c.m. T35-versies

<sup>4</sup> alleen i.c.m. urban range-versies

<sup>5</sup> alleen i.c.m. long range-versies

<sup>6</sup> alleen i.c.m. T40-versies

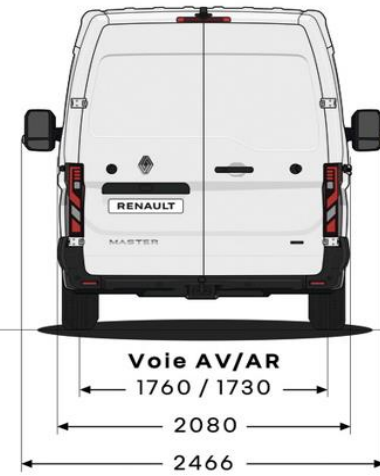
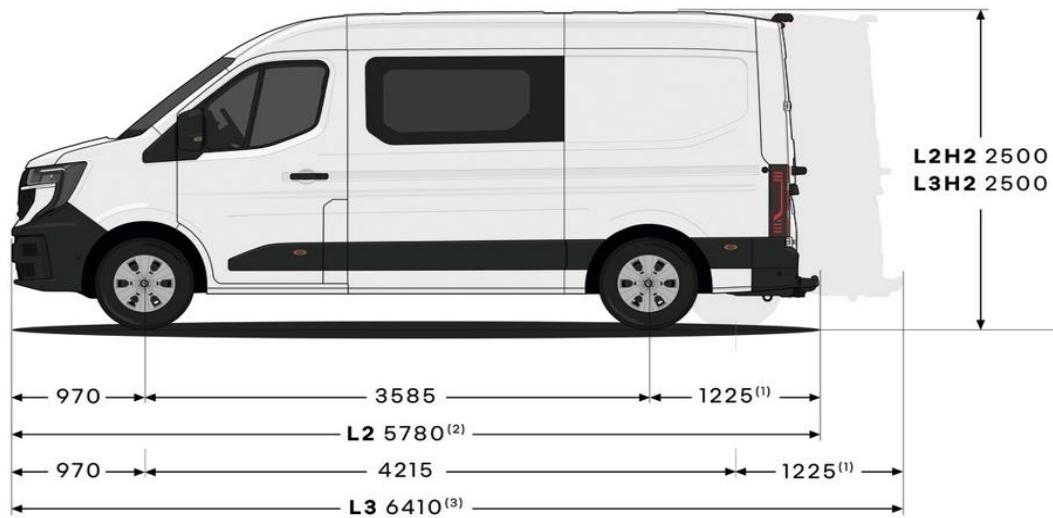
<sup>7</sup> alleen i.c.m. elektrische handrem

<sup>8</sup> alleen i.c.m. module ter voorbereiding voor op- en ombouw

<sup>9</sup> niet i.c.m. additionele parkeerhulp

<sup>10</sup> alleen i.c.m. gelijknamige carrosseriekleur

afmetingen nieuwe Master E-Tech 100% electric nieuwe Master E-Tech 100% electric dubbele cabine



<sup>1</sup> 1130 zonder instaphulp voor de laadruimte

<sup>2</sup> 5685 zonder instaphulp voor de laadruimte

<sup>3</sup> 6315 zonder instaphulp voor de laadruimte

# belangrijkste standaarduitrusting nieuwe Master E-Tech 100% electric trabus

## advance

### Techniek & Veiligheid

- Noodremassistent
- Antiblokkeersysteem
- Centrale portiervergrendeling met afstandsbediening
- In hoogte verstelbare gordels (vaste hoogte voor middelste zitplaats bank)
- Airbag voor de bestuurder en passagier (uitschakelbaar)
- Bandenspanningcontrolesysteem
- LED PURE VISION koplampen
- C-shape LED dagrijverlichting
- ESC (Electronic Stability Control) met Extended Grip Control, Hill Start Assist, Variable Payload Control en Anti Rollover Prevention
- Lichtsensor
- Dodehoekspiegel in de zonneklep van de passagierzijde
- Regensensor
- Bandenreparatieset
- Lane keeping assist
- Emergency call
- Instrumentarium met 7" TFT kleurenscherm
- Mistlampen vóór met bochtverlichting
- Parkeersensoren aan de achterzijde
- Vermoeidheidsdetectie
- Verkeersbordenherkenning
- Active emergency braking system
- Forward collision warning
- 1 inklapbare sleutel en 1 vaste sleutel met afzonderlijke knop voor de laadruimtevergrendeling
- Slijtagesensor voor de remblokken
- Grootlichtassistent
- tachograaf
- snelheidsbegrenzer op 90 km/u
- blind spot information system (detecteerd fietsers op lage snelheid)
- binnenspiegel met handbediende dag- en nachtfunctie
- module ter voorbereiding voor op- en ombouw
- voorbereiding voor het plaatsen van een brandblusser

### Comfort & Gemak

- Cruise control en instelbare snelheidsbegrenzer
- handmatig bediende airconditioning
- Elektrisch verstelbare en verwarmbare buitenspiegels
- Elektrisch bedienbare ramen vóór met sneltoets-functie
- In hoogte verstelbare bestuurdersstoel met lendensteun en armsteun
- LED interieurverlichting met 2 afzonderlijke lampjes
- Softtouch kunststof stuurwiel
- Stuurwiel in hoogte en diepte verstelbaar
- Verwarmbare stoel en bank (alleen buitenste zitplaatsen)
- elektrische instaphulp/treeplank aan de rechterzijde
- additionele airconditioningsunit voor de achterste helft van de cabine
- specifieke afstelling van de vering en demping ter verbetering van het comfort van passagiers
- Gratis Mobilize Laadpas, om tegen gereduceerd tarief te laden in Europa

### Interieur & laadruimte

- stoffen stoelbekleding in gemêleerd donkergrijs met donkergrijze stiksels, lichtgrijze baan op de buitenzijde van de stoelen en versterkte kunstlederen wangen voor de bestuurdersstoel
- Dashboardafwerking in zwart met horizontale grijze baan
- Passagiersbank met 2 zitplaatsen en opbergruimte onder de zitting
- Dashboardlade
- meerdere afgesloten opbergruimtes in bovenzijde dashboard
- verlichting in de achterste helft van de cabine
- zonder tussenschot
- chromen afwerking rond de ventilatieroosters
- regulier 230 V Schuko stopcontact in voor- en achterzijde van de cabine

### Deuren & Ramen

- Achterdeuren met ruiten, 180 graden te openen
- Zijschuifdeur rechts met vaste ruit
- vaste ruit in het linker zijpaneel
- vaste ruiten in het linker en rechter achterste zijpaneel

### Exterieur

- 16" stalen velgen met volledige wioldop 16" 'airna' in zilvergrijs
- horizontale chromen sierstrip in het midden van de grille

### Elektrische aandrijflijn

- laadkabel voor Mennekes aansluiting 6,5 meter

### Urban range versies 40 kWh:

- 11 kW (3-fase, 16 A) AC-lader<sup>2</sup>
- Mogelijkheid om met 50 kW (125 A) te laden bij een DC-lader (snellader)<sup>2</sup>

### Long range versies 87 kWh:

- 22 kW (3-fase, 32 A) AC-lader<sup>1</sup>
- Mogelijkheid om met 130 kW (350 A) te laden bij een DC-lader (snellader)<sup>1</sup>

### Multimedia

- openR link multimediasysteem met 10" touchscreen, met onder andere:
  - DAB+ radio
  - Draadloze Android Auto en Apple CarPlay ondersteuning
  - 2 speakers
  - Bluetooth carkit
  - 2 USB C-aansluitingen voor multimediatoepassingen

### Specifiek voor L3 versies

- markeringslichten aan de zijkant

advance vanaf € 53.400

## versieprijsen nieuwe Master E-Tech 100% electric trabus

motor	maat/gewicht	kW / pk	accucapaciteit	netto catalogusprijs €	btw €	bpm €	consumentenprijs incl. btw en bpm €	bijtelling vanaf €
<b>advance</b>								
<b>E-Tech 100% electric 140 pk long range</b>	L2H2 T40*	105 / 143	87 kWh	<b>53.400,00</b>	11.214,00	0,00	64.614,00	382,07
	L3H2 T40*	105 / 143	87 kWh	<b>54.400,00</b>	11.424,00	0,00	65.824,00	390,27

\* Om een voertuig met meer dan 8 zitplaatsen (excl. bestuurder) te mogen besturen is een geschikt rijbewijs benodigd. Een voorbeeld hiervan is het D1-rijbewijs voor kleine bussen tot en met 16 personen. Kijk op [rijksoverheid.nl](http://rijksoverheid.nl) voor meer informatie.

\* Om een T40-voertuig te mogen besturen is een geschikt rijbewijs benodigd. Een voorbeeld hiervan is het C1-rijbewijs voor lichte vrachtwagens tot en met 7,5 t. Kijk op [rijksoverheid.nl](http://rijksoverheid.nl) voor meer informatie.

## pakketten nieuwe Master E-Tech 100% electric trabus

			consumentenadviesprijs		
	advance	netto €	btw €	bpm €	incl. btw en bpm €
<b>techniek &amp; veiligheid</b>					
<b>vierseizoenbanden met spatschermen</b>	○	400,00	84,00	0,00	484,00
• vierseizoenbanden met sneeuwvlokicoon					
• spatschermen achter de voor- en achterwielen					
<b>zonder passagiersairbag<sup>1</sup></b>	○	0,00	0,00	0,00	0,00
• passagiersairbag vervalt					
• mogelijkheid tot uitschakelen van passagiersairbag vervalt					

O = optie, - = niet leverbaar

<sup>1</sup> niet i.c.m. passagiersstoel met hoogteverstelling, lendensteun en armsteun



# opties nieuwe Master E-Tech 100% electric trabus

	advance	netto €	consumentenadviesprijs		incl. btw en bpm €
			btw €	bpm €	
<b>techniek &amp; veiligheid</b>					
elektrisch verwarmbare voorruit	○	250,00	52,50	0,00	302,50
dubbele centrale portiervergrendeling (deuren niet van binnenuit te openen na vergrendeling)	○	100,00	21,00	0,00	121,00
reservewiel (bandenreparatieset vervalt)	○	150,00	31,50	0,00	181,50
extra sleutel	○	75,00	15,75	0,00	90,75
blind spot warning	○	350,00	73,50	0,00	423,50
achteruitrijcamera	○	350,00	73,50	0,00	423,50
<b>laadmogelijkheden</b>					
laadkabel (10 A) voor regulier 230 V Schuko stopcontact	○	300,00	63,00	0,00	363,00
bi-directionele 11 kW (3-fase, 16 A) i.p.v. 22 kW (3-fase, 32 A) AC-lader, geschikt voor vehicle-to-load (V2L) en vehicle-to-grid (V2G) (levering vanaf begin 2025)	○	300,00	63,00	0,00	363,00
<b>exterieur</b>					
metaallak met vernislaag	○	700,00	147,00	0,00	847,00
speciale standaardlak met vernislaag 'gris urbain' of 'blue agave'	○	450,00	94,50	0,00	544,50
Contremarque colour/Bedrijfspecifieke (RAL) kleur, vraag uw adviseur voor beschikbaarheid	○	900,00	189,00	0,00	1089,00
<b>interieur &amp; laadruimte</b>					
versterkte kunstlederen bekleding in zwart met lichtgrijze stiksels	○	250,00	52,50	0,00	302,50
stoffen bekleding in gemêleerd grijs met blauwe stiksels en versterkte kunstlederen wangen voor de bestuurdersstoel <sup>2</sup>	○	100,00	21,00	0,00	121,00
<b>deuren &amp; ramen</b>					
achterdeuren 270 graden te openen, met ruiten	○	300,00	63,00	0,00	363,00
achterrautverwarming	○	150,00	31,50	0,00	181,50
elektrische instaphulp/treeplank laten vervallen	○	0,00	0,00	0,00	0,00
kinderslot op de deuren	○	50,00	10,50	0,00	60,50
<b>comfort</b>					
passagiersstoel met hoogteverstelling, lendensteun en armsteun <sup>1</sup>	○	150,00	31,50	0,00	181,50
additionele verwarmingsunit voor achterpassagiers, additionele airconditioningsunit voor achterpassagiers vervalt	○	0,00	0,00	0,00	0,00
<b>multimedia</b>					
openR link navigatiesysteem met 10" touchscreen, Google-integratie en electric route planner	○	700,00	147,00	0,00	847,00
draadloze oplader voor smartphone met Qi-charge	○	175,00	36,75	0,00	211,75
<b>professionele uitrusting</b>					
stalen bodembescherming onder motorruimte	○	100,00	21,00	0,00	121,00
Rear Step, geïntegreerde opstap in achterbumper	○	250,00	52,50	0,00	302,50

● = standaard, ○ = optie, - = niet leverbaar, P = alleen leverbaar in een optiepakket

<sup>1</sup> niet i.c.m. stoffen bekleding in gemêleerd grijs met blauwe stiksels en versterkte kunstlederen wangen voor de bestuurdersstoel en zonder passagiersairbag

<sup>2</sup> niet i.c.m. passagiersstoel met hoogteverstelling, lendensteun en armsteun

# belangrijkste standaarduitrusting nieuwe Master E-Tech 100% electric platform cabine

## advance

### Techniek & Veiligheid

- Noodremassistent
- Antiblokkeersysteem
- Centrale portiervergrendeling met afstandsbediening
- In hoogte verstelbare gordels (vaste hoogte voor middelste zitplaats bank)
- Airbag voor de bestuurder en passagier (uitschakelbaar)
- Bandenspanningcontrolesysteem
- LED PURE VISION koplampen
- C-shape LED dagrijverlichting
- ESC (Electronic Stability Control) met Extended Grip Control, Hill Start Assist, Variable Payload Control en Anti Rollover Prevention
- Lichtsensor
- Dodehoekspiegel in de zonneklep van de passagierzijde
- Regensensor
  
- Bandenreparatieset
  
- Lane keeping assist
  
- Emergency call
  
- Instrumentarium met 7" TFT kleurenscherm
- Mistlampen vóór met bochtverlichting
- Parkeersensoren aan de achterzijde
- Vermoeidheidsdetectie
- Verkeersbordenherkenning
- Active emergency braking system
  
- Forward collision warning
  
- Zijairbag voor de bestuurder
- 1 inklapbare sleutel en 1 vaste sleutel met afzonderlijke knop voor de laadruimtevergrendeling
- Slijtagesensor voor de remblokken
- Grootlichtassistent

### Comfort & Gemak

- Cruise control en instelbare snelheidsbegrenzer
- Elektrisch geregelde airconditioning
- Elektrisch verstelbare en verwarmbare buitenspiegels
- Elektrisch bedienbare ramen met smeltoets-functie
- In hoogte verstelbare bestuurdersstoel met lendensteun en armsteun
- Interieurverlichting met 2 afzonderlijke lampjes
- Softtouch kunststof stuurwiel
- Stuurwiel in hoogte en diepte verstelbaar
  
- Verwarmbare stoel en bank (alleen buitenste zitplaatsen)
  
- Gratis Mobilize Laadpas, om tegen gereduceerd tarief te laden in Europa

### Interieur & Laadruimte

- stoffen stoelbekleding in gemêleerd donkergrijs met donkergrijze stiksels, lichtgrijze baan op de buitenzijde van de stoelen en versterkte kunstlederen wangen voor de bestuurdersstoel
- Dashboardafwerking in zwart met horizontale grijze baan
- Multifunctionele passagiersbank met 2 zitplaatsen, wegklapbare rugleuning met papierhouder en opbergruimte onder de zitting
- Dashboardlade
- meerdere afgesloten opbergruimtes in bovenzijde dashboard
- Volledig gesloten tussenschot met geluidsisolatie
- chromen afwerking rond de ventilatieroosters

### Professionele uitrusting

- bekabeling ter voorbereiding op op- en ombouw (raadpleeg uw Renaultdealer voor meer informatie)

### Exterieur

- 16" stalen velgen met sierdop op het midden van de velg in zwart
- horizontale chromen sierstrip in het midden van de grille

### Elektrische aandrijflijn

- laadkabel voor Mennekes aansluiting 6,5 meter

### Urban range versies 40 kWh:

- 11 kW (3-fase, 16 A) AC-lader<sup>2</sup>
- Mogelijkheid om met 50 kW (125 A) te laden bij een DC-lader (snellader)<sup>2</sup>

### Long range versies 87 kWh:

- 22 kW (3-fase, 32 A) AC-lader<sup>1</sup>
- Mogelijkheid om met 130 kW (350 A) te laden bij een DC-lader (snellader)<sup>1</sup>

### Multimedia

- openR link multimediasysteem met 10" touchscreen, met onder andere:
  - DAB+ radio
  - Draadloze Android Auto en Apple CarPlay ondersteuning
  - 2 speakers
  - Bluetooth carkit
  - 2 USB C-aansluitingen voor multimediatoepassingen

### Specifiek voor L3 versies

- markeringslichten aan de zijkant

### Specifiek voor T40 versies

- tachograaf
  
- 16" stalen velgen met volledige wioldop 16" 'airna' in zilvergrijs
- snelheidsbegrenzer op 90 km/u
- blind spot information system (detecteert fietsers op lage snelheid)

**advance vanaf € 43.900**

<sup>1</sup> alleen i.c.m. long range versies

<sup>2</sup> alleen i.c.m. urban range versies

## versieprijsen nieuwe Master E-Tech 100% electric platform cabine

motor	maat/gewicht	kW / pk	accucapaciteit	netto catalogusprijs €	btw €	bpm €	consumentenprijs incl. btw en bpm €	bijtelling vanaf €
<b>advance</b>								
<b>E-Tech 100% electric 130 pk urban range</b>	L2H1 T35	96 / 131	40 kWh	<b>43.900,00</b>	9.219,00	0,00	53.119,00	304,25
	L3H1 T35	96 / 131	40 kWh	<b>44.900,00</b>	9.429,00	0,00	54.329,00	312,44
<b>E-Tech 100% electric 140 pk long range</b>	L2H1 T35	105 / 143	87 kWh	<b>48.900,00</b>	10.269,00	0,00	59.169,00	345,21
	L2H1 T40*	105 / 143	87 kWh	<b>49.900,00</b>	10.479,00	0,00	60.379,00	353,40
	L3H1 T35	105 / 143	87 kWh	<b>49.900,00</b>	10.479,00	0,00	60.379,00	353,40
	L3H1 T40*	105 / 143	87 kWh	<b>50.900,00</b>	10.689,00	0,00	61.589,00	361,59

\* Om een T40-voertuig te mogen besturen is een geschikt rijbewijs benodigd. Een voorbeeld hiervan is het C1-rijbewijs voor lichte vrachtwagens tot en met 7,5 t. Kijk op [rijksoverheid.nl](http://rijksoverheid.nl) voor meer informatie.

# pakketten nieuwe Master E-Tech 100% electric platform cabine

	advance	netto €	consumentenadviesprijs		incl. btw en bpm €
			btw €	bpm €	
<b>techniek &amp; veiligheid</b>					
<b>vierseizoenbanden met spatschermen</b>	○	400,00	84,00	0,00	484,00
<ul style="list-style-type: none"> <li>• vierseizoenbanden met sneeuwvlokicoon</li> <li>• spatschermen achter de voor- en achterwielen</li> </ul>					
<b>exterieur</b>					
<b>pack look advance 'bleu agave'<sup>1,4</sup></b>	○	200,00	42,00	0,00	242,00
<ul style="list-style-type: none"> <li>• volledige wielop 16" 'airna' in zilvergrijs</li> <li>• afwerking kunststofdeel onder de grille in 'bleu agave'</li> </ul>					
<b>pack look advance 'gris étoilé'<sup>1,4</sup></b>	○	200,00	42,00	0,00	242,00
<ul style="list-style-type: none"> <li>• volledige wielop 16" 'airna' in zilvergrijs</li> <li>• afwerking kunststofdeel onder de grille in 'gris étoilé'</li> </ul>					
<b>pack look advance 'blanc minéral'<sup>1,4</sup></b>	○	200,00	42,00	0,00	242,00
<ul style="list-style-type: none"> <li>• volledige wielop 16" 'airna' in zilvergrijs</li> <li>• afwerking kunststofdeel onder de grille in 'blanc minéral'</li> </ul>					
<b>comfort</b>					
<b>mechanisch geveerde bestuurdersstoel<sup>3</sup> (levering vanaf begin 2025)</b>	○	300,00	63,00	0,00	363,00
<ul style="list-style-type: none"> <li>• mechanisch geveerde bestuurdersstoel</li> <li>• zij-airbag verval</li> <li>• verwarmbare voorstoelen/bank vervallen</li> </ul>					
<b>mechanisch geveerde bestuurdersstoel en comfortstoel voor de passagier<sup>3</sup> (levering vanaf begin 2025)</b>	○	450,00	94,50	0,00	544,50
<ul style="list-style-type: none"> <li>• mechanisch geveerde bestuurdersstoel</li> <li>• passagiersstoel met hoogteverstelling, lendensteun en armsteun</li> <li>• zij-airbag verval</li> <li>• verwarmbare voorstoelen/bank vervallen</li> </ul>					
<b>comfortstoel voor de passagier<sup>3</sup></b>	○	200,00	42,00	0,00	242,00
<ul style="list-style-type: none"> <li>• passagiersstoel met hoogteverstelling, lendensteun en armsteun</li> <li>• zij-airbag voor de passagier</li> </ul>					
<b>multimedia</b>					
<b>openR link navigatiesysteem met convertor companion</b>	○	700,00	147,00	0,00	847,00
<ul style="list-style-type: none"> <li>• openR link navigatiesysteem met 10" touchscreen en Google-integratie</li> <li>• electric route planner</li> <li>• convertor companion voor naadloze integratie van bediening van op- en ombouwelementen</li> </ul>					
<b>radio connect R &amp; Go DAB+ i.p.v. openR link multimediasysteem</b>	○	0,00	0,00	0,00	0,00
<ul style="list-style-type: none"> <li>• radio connect R &amp; Go met bluetooth, MP3 ondersteuning en DAB+ ontvanger</li> <li>• 2 USB-C aansluitingen in het dashboard voor het laden van mobiele apparatuur</li> </ul>					
<b>professionele uitrusting</b>					
<b>trekhaak en op- en ombouw module</b>	○	600,00	126,00	0,00	726,00
<ul style="list-style-type: none"> <li>• vaste trekhaak</li> <li>• module ter voorbereiding voor op- en ombouw</li> </ul>					
<b>trekhaak voor intensief gebruik en op- en ombouw module</b>	○	700,00	147,00	0,00	847,00
<ul style="list-style-type: none"> <li>• vaste trekhaak met gecombineerde kogel voor dissel-, ring- en kabelverbinding</li> <li>• module ter voorbereiding voor op- en ombouw</li> </ul>					
<b>buitenspiegels op verlengde steunen (voor brede opbouw)</b>	○	200,00	42,00	0,00	242,00
<ul style="list-style-type: none"> <li>• buitenspiegels op verlengde steunen</li> <li>• antenne in de buitenspiegel i.p.v. op het dak</li> </ul>					
<b>zonder tussenschot</b>	○	150,00	31,50	0,00	181,50
<ul style="list-style-type: none"> <li>• handbediende airconditioning i.p.v. elektrisch geregelde airconditioning</li> <li>• tussenschot achter voorstoelen verval</li> <li>• isolerende bekleding achter tussenschot verval</li> <li>• binnenspiegel met handbediende dag- en nachtfunctie</li> </ul>					

○ = optie, - = niet leverbaar

<sup>1</sup> alleen i.c.m. T35-versies

<sup>3</sup> niet i.c.m. stoffen bekleding in gemêleerd grijs met blauwe stiksels en versterkte kunstlederen wangen voor de bestuurdersstoel

<sup>4</sup> alleen i.c.m. gelijknamige carrosseriekleur

# opties nieuwe Master E-Tech 100% electric platform cabine

	advance	netto €	consumentenadviesprijs		incl. btw en bpm €
			btw €	bpm €	
<b>techniek &amp; veiligheid</b>					
elektrisch verwarmbare voorruit	○	250,00	52,50	0,00	302,50
dubbele centrale portiervergrendeling (deuren niet van binnenuit te openen na vergrendeling)	○	100,00	21,00	0,00	121,00
reservewiel (bandenreparatieset vervalt)	○	150,00	31,50	0,00	181,50
luchtgeveerde achteras <sup>1, 8</sup> (levering vanaf begin 2025)	○	2500,00	525,00	0,00	3025,00
versterkte 12 V accu	○	100,00	21,00	0,00	121,00
volumetrisch en perimetrisch anti-diefstal alarm	○	400,00	84,00	0,00	484,00
extra sleutel	○	75,00	15,75	0,00	90,75
permanente snelheidsbegrenzer ingesteld op 110 km/h <sup>3</sup> (levering vanaf begin 2025)	○	50,00	10,50	0,00	60,50
permanente snelheidsbegrenzer ingesteld op 130 km/h <sup>3</sup> (levering vanaf begin 2025)	○	50,00	10,50	0,00	60,50
<b>laadmogelijkheden</b>					
laadkabel (10 A) voor regulier 230 V Schuko stopcontact	○	300,00	63,00	0,00	363,00
bi-directionele 11 kW (3-fase, 16 A) i.p.v. 22 kW (3-fase, 32 A) AC-lader, geschikt voor vehicle-to-load (V2L) en vehicle-to-grid (V2G) (levering vanaf begin 2025)	○	300,00	63,00	0,00	363,00
<b>exterieur</b>					
metaallak met vernislaag	○	700,00	147,00	0,00	847,00
speciale standaardlak met vernislaag 'gris urbain' of 'blue agave'	○	450,00	94,50	0,00	544,50
Contremarque colour/Bedrijfspecifieke (RAL) kleur, vraag uw adviseur voor beschikbaarheid	○	900,00	189,00	0,00	1089,00
volledige wioldop 16" 'airna' in zilvergrijs <sup>2</sup>	○	100,00	21,00	0,00	121,00
<b>interieur &amp; laadruimte</b>					
versterkte kunstlederen bekleding in zwart met lichtgrijze stiksels	○	250,00	52,50	0,00	302,50
stoffen bekleding in gemêleerd grijs met blauwe stiksels en versterkte kunstlederen wangen voor de bestuurdersstoel <sup>11</sup>	○	100,00	21,00	0,00	121,00
<b>multimedia</b>					
draadloze oplader voor smartphone met Qi-charge	○	175,00	36,75	0,00	211,75
<b>professionele uitrusting</b>					
tachograaf <sup>2</sup>	○	600,00	126,00	0,00	726,00
module ter voorbereiding voor op- en ombouw	○	250,00	52,50	0,00	302,50
bekabeling ter voorbereiding op op- en ombouw (voor onder andere 2e zitrij, raadpleeg uw Renaultdealer voor meer informatie)	○	100,00	21,00	0,00	121,00
verlengde bekabeling achterzijde ter voorbereiding op op- en ombouw	○	100,00	21,00	0,00	121,00
regulier 230 V Schuko stopcontact in de cabine	○	300,00	63,00	0,00	363,00

● = standaard, ○ = optie, - = niet leverbaar, P = alleen leverbaar in een optiepakket

<sup>1</sup> alleen i.c.m. L3-versies

<sup>2</sup> standaard op de T40-versies

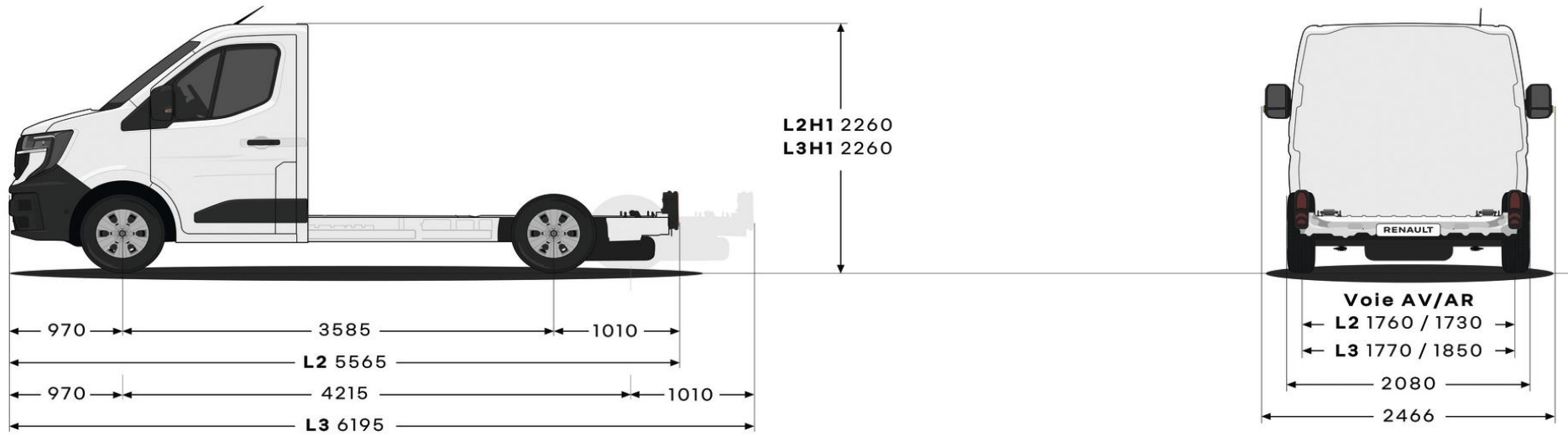
<sup>3</sup> alleen i.c.m. T35-versies

<sup>5</sup> alleen i.c.m. long range-versies

<sup>8</sup> alleen i.c.m. module ter voorbereiding voor op- en ombouw

<sup>11</sup> niet i.c.m. mechanisch geveerde bestuurdersstoel of comfortstoel voor de passagier

afmetingen nieuwe Master E-Tech 100% electric nieuwe Master E-Tech 100% electric platform cabine



# belangrijkste standaarduitrusting nieuwe Master E-Tech 100% electric chassis cabine

## advance

### Techniek & Veiligheid

- Noodremassistent
- Antiblokkeersysteem
- Centrale portiervergrendeling met afstandsbediening
- In hoogte verstelbare gordels (vaste hoogte voor middelste zitplaats bank)
- Airbag voor de bestuurder en passagier (uitschakelbaar)
- Bandenspanningcontrolesysteem
- LED PURE VISION koplampen
- C-shape LED dagrijverlichting
- ESC (Electronic Stability Control) met Extended Grip Control, Hill Start Assist, Variable Payload Control en Anti Rollover Prevention
- Lichtsensor
- Dodehoekspiegel in de zonneklep van de passagierzijde
- Regensensor
  
- Bandenreparatieset
  
- Lane keeping assist
  
- Emergency call
  
- Instrumentarium met 7" TFT kleurenscherm
- Mistlampen vóór met bochtverlichting
- Parkeersensoren aan de achterzijde
- Vermoeidheidsdetectie
- Verkeersbordenherkenning
- Active emergency braking system
  
- Forward collision warning
  
- Zijairbag voor de bestuurder
- 1 inklapbare sleutel en 1 vaste sleutel met afzonderlijke knop voor de laadruimtevergrendeling
- Slijtagesensor voor de remblokken
- Grootlichtassistent
- binnenspiegel met handbediende dag- en nachtfunctie

### Comfort & Gemak

- Cruise control en instelbare snelheidsbegrenzer
- Elektrisch geregelde airconditioning
- Elektrisch verstelbare en verwarmbare buitenspiegels
- Elektrisch bedienbare ramen met smeltoets-functie
- In hoogte verstelbare bestuurdersstoel met lendensteun en armsteun
- Interieurverlichting met 2 afzonderlijke lampjes
- Softtouch kunststof stuurwiel
- Stuurwiel in hoogte en diepte verstelbaar
  
- Verwarmbare stoel en bank (alleen buitenste zitplaatsen)
  
- Gratis Mobilize Laadpas, om tegen gereduceerd tarief te laden in Europa

### Interieur & Laadruimte

- stoffen stoelbekleding in gemêleerd donkergrijs met donkergrijze stiksels, lichtgrijze baan op de buitenzijde van de stoelen en versterkte kunstlederen wangen voor de bestuurdersstoel
- Dashboardafwerking in zwart met horizontale grijze baan
- Multifunctionele passagiersbank met 2 zitplaatsen, wegklapbare rugleuning met papierhouder en opbergruimte onder de zitting
- Dashboardlade
- meerdere afgesloten opbergruimtes in bovenzijde dashboard
- Volledig gesloten tussenschot met ruit en geluidsisolatie
- chromen afwerking rond de ventilatieroosters

### Professionele uitrusting

- bekabeling ter voorbereiding op op- en ombouw (raadpleeg uw Renaultdealer voor meer informatie)

### Exterieur

- 16" stalen velgen met sierdop op het midden van de velg in zwart
- horizontale chromen sierstrip in het midden van de grille

### Elektrische aandrijflijn

- laadkabel voor Mennekes aansluiting 6,5 meter

### Long range versies 87 kWh:

- 22 kW (3-fase, 32 A) AC-lader<sup>1</sup>
- Mogelijkheid om met 130 kW (350 A) te laden bij een DC-lader (snellader)<sup>1</sup>

### Multimedia

- openR link mediasysteem met 10" touchscreen, met onder andere:
  - DAB+ radio
  - Draadloze Android Auto en Apple CarPlay ondersteuning
  - 2 speakers
  - Bluetooth carkit
  - 2 USB C-aansluitingen voor multimediatoepassingen

### Specifiek voor L3 versies

- markeringslichten aan de zijkant

### Specifiek voor T40 versies

- tachograaf
  
- 16" stalen velgen met volledige wioldop 16" 'airna' in zilvergrijs
  
- snelheidsbegrenzer op 90 km/u
  
- blind spot information system (detecteert fietsers op lage snelheid)

**advance vanaf € 49.400**

## versieprijsen nieuwe Master E-Tech 100% electric chassis cabine

motor	maat/gewicht	kW / pk	accucapaciteit	netto catalogusprijs €	btw €	bpm €	consumentenprijs incl. btw en bpm €	bijtelling vanaf €
<b>advance</b>								
<b>E-Tech 100% electric 140 pk long range</b>	L2H1 T35	105 / 143	87 kWh	<b>49.400,00</b>	10.374,00	0,00	59.774,00	349,30
	L2H1 T40*	105 / 143	87 kWh	<b>50.400,00</b>	10.584,00	0,00	60.984,00	357,50
	L3H1 T35	105 / 143	87 kWh	<b>50.400,00</b>	10.584,00	0,00	60.984,00	357,50
	L3H1 T40*	105 / 143	87 kWh	<b>51.400,00</b>	10.794,00	0,00	62.194,00	365,69

\* Om een T40-voertuig te mogen besturen is een geschikt rijbewijs benodigd. Een voorbeeld hiervan is het C1-rijbewijs voor lichte vrachtwagens tot en met 7,5 t. Kijk op [rijksoverheid.nl](http://rijksoverheid.nl) voor meer informatie.



pakketten nieuwe Master E-Tech 100% electric chassis cabine

	advance	netto €	consumentenadviesprijs		incl. btw en bpm €
			btw €	bpm €	
<b>techniek &amp; veiligheid</b>					
<b>vierseizoenbanden met spatschermen</b>	○	400,00	84,00	0,00	484,00
<ul style="list-style-type: none"> <li>• vierseizoenbanden met sneeuwvllokicoon</li> <li>• spatschermen achter de voor- en achterwielen</li> </ul>					
<b>exterieur</b>					
<b>pack look advance 'bleu agave'<sup>1, 4</sup></b>	○	200,00	42,00	0,00	242,00
<ul style="list-style-type: none"> <li>• volledige wielop 16" 'airna' in zilvergrijs</li> <li>• afwerking kunststofdeel onder de grille in 'bleu agave'</li> </ul>					
<b>pack look advance 'gris étoilé'<sup>1, 4</sup></b>	○	200,00	42,00	0,00	242,00
<ul style="list-style-type: none"> <li>• volledige wielop 16" 'airna' in zilvergrijs</li> <li>• afwerking kunststofdeel onder de grille in 'gris étoilé'</li> </ul>					
<b>pack look advance 'blanc minéral'<sup>1, 4</sup></b>	○	200,00	42,00	0,00	242,00
<ul style="list-style-type: none"> <li>• volledige wielop 16" 'airna' in zilvergrijs</li> <li>• afwerking kunststofdeel onder de grille in 'blanc minéral'</li> </ul>					
<b>comfort</b>					
<b>mechanisch geveerde bestuurdersstoel<sup>3</sup></b>	○	300,00	63,00	0,00	363,00
<ul style="list-style-type: none"> <li>• mechanisch geveerde bestuurdersstoel</li> <li>• zij-airbag vervalt</li> <li>• verwarmbare voorstoelen/bank vervallen</li> </ul>					
<b>mechanisch geveerde bestuurdersstoel en comfortstoel voor de passagier<sup>3</sup></b>	○	450,00	94,50	0,00	544,50
<ul style="list-style-type: none"> <li>• mechanisch geveerde bestuurdersstoel</li> <li>• passagiersstoel met hoogteverstelling, lendensteun en armsteun</li> <li>• zij-airbag vervalt</li> <li>• verwarmbare voorstoelen/bank vervallen</li> </ul>					
<b>comfortstoel voor de passagier<sup>3</sup></b>	○	200,00	42,00	0,00	242,00
<ul style="list-style-type: none"> <li>• passagiersstoel met hoogteverstelling, lendensteun en armsteun</li> <li>• zij-airbag voor de passagier</li> </ul>					
<b>multimedia</b>					
<b>openR link navigatiesysteem met convertor companion</b>	○	700,00	147,00	0,00	847,00
<ul style="list-style-type: none"> <li>• openR link navigatiesysteem met 10" touchscreen en Google-integratie</li> <li>• electric route planner</li> <li>• convertor companion voor naadloze integratie van bediening van op- en ombouwelementen</li> </ul>					
<b>radio connect R &amp; Go DAB+ i.p.v. openR link multimediasysteem</b>	○	0,00	0,00	0,00	0,00
<ul style="list-style-type: none"> <li>• radio connect R &amp; Go met bluetooth, MP3 ondersteuning en DAB+ ontvanger</li> <li>• 2 USB-C aansluitingen in het dashboard voor het laden van mobiele apparatuur</li> </ul>					
<b>professionele uitrusting</b>					
<b>trekhaak en op- en ombouw module</b>	○	600,00	126,00	0,00	726,00
<ul style="list-style-type: none"> <li>• vaste trekhaak</li> <li>• module ter voorbereiding voor op- en ombouw</li> </ul>					
<b>trekhaak voor intensief gebruik en op- en ombouw module</b>	○	700,00	147,00	0,00	847,00
<ul style="list-style-type: none"> <li>• vaste trekhaak met gecombineerde kogel voor dissel-, ring- en kabelverbinding</li> <li>• module ter voorbereiding voor op- en ombouw</li> </ul>					
<b>buitenspiegels op verlengde steunen (voor brede opbouw)</b>	○	200,00	42,00	0,00	242,00
<ul style="list-style-type: none"> <li>• buitenspiegels op verlengde steunen</li> <li>• antenne in de buitenspiegel i.p.v. op het dak</li> </ul>					

O = optie, - = niet leverbaar

<sup>1</sup> alleen i.c.m. T35-versies

<sup>3</sup> niet i.c.m. stoffen bekleding in gemêleerd grijs met blauwe stiksels en versterkte kunstlederen wangen voor de bestuurdersstoel

<sup>4</sup> alleen i.c.m. gelijknamige carrosseriekleur

# opties nieuwe Master E-Tech 100% electric chassis cabine

	advance	netto €	consumentenadviesprijs		incl. btw en bpm €
			btw €	bpm €	
<b>techniek &amp; veiligheid</b>					
elektrisch verwarmbare voorruit	○	250,00	52,50	0,00	302,50
dubbele centrale portiervergrendeling (deuren niet van binnenuit te openen na vergrendeling)	○	100,00	21,00	0,00	121,00
reservewiel (bandenreparatieset vervalt)	○	150,00	31,50	0,00	181,50
luchtgeveerde achteras <sup>1,8</sup> (levering vanaf begin 2025)	○	2500,00	525,00	0,00	3025,00
versterkte 12 V accu	○	100,00	21,00	0,00	121,00
volumetrisch en perimetrisch anti-diefstal alarm	○	400,00	84,00	0,00	484,00
extra sleutel	○	75,00	15,75	0,00	90,75
permanente snelheidsbegrenzer ingesteld op 110 km/h <sup>3</sup> (levering vanaf begin 2025)	○	50,00	10,50	0,00	60,50
permanente snelheidsbegrenzer ingesteld op 130 km/h <sup>3</sup> (levering vanaf begin 2025)	○	50,00	10,50	0,00	60,50
<b>laadmogelijkheden</b>					
laadkabel (10 A) voor regulier 230 V Schuko stopcontact	○	300,00	63,00	0,00	363,00
bi-directionele 11 kW (3-fase, 16 A) i.p.v. 22 kW (3-fase, 32 A) AC-lader, geschikt voor vehicle-to-load (V2L) en vehicle-to-grid (V2G) (levering vanaf begin 2025)	○	300,00	63,00	0,00	363,00
<b>exterieur</b>					
metaallak met vernislaag	○	700,00	147,00	0,00	847,00
speciale standaardlak met vernislaag 'gris urbain' of 'blue agave'	○	450,00	94,50	0,00	544,50
Contremarque colour/Bedrijfspecifieke (RAL) kleur, vraag uw adviseur voor beschikbaarheid	○	900,00	189,00	0,00	1089,00
volledige wioldop 16" 'airna' in zilvergrijs <sup>2</sup>	○	100,00	21,00	0,00	121,00
<b>interieur &amp; laadruimte</b>					
versterkte kunstlederen bekleding in zwart met lichtgrijze stiksels	○	250,00	52,50	0,00	302,50
stoffen bekleding in gemêleerd grijs met blauwe stiksels en versterkte kunstlederen wangen voor de bestuurdersstoel <sup>11</sup>	○	100,00	21,00	0,00	121,00
<b>multimedia</b>					
draadloze oplader voor smartphone met Qi-charge	○	175,00	36,75	0,00	211,75
<b>professionele uitrusting</b>					
tachograaf <sup>2</sup>	○	600,00	126,00	0,00	726,00
module ter voorbereiding voor op- en ombouw	○	250,00	52,50	0,00	302,50
bekabeling ter voorbereiding op op- en ombouw (raadpleeg uw Renaultdealer voor meer informatie)	○	100,00	21,00	0,00	121,00
bekabeling ter voorbereiding op op- en ombouw (voor onder andere 2e zitrij, raadpleeg uw Renaultdealer voor meer informatie)	○	100,00	21,00	0,00	121,00
verlengde bekabeling achterzijde ter voorbereiding op op- en ombouw	○	100,00	21,00	0,00	121,00
regulier 230 V Schuko stopcontact in de cabine	○	300,00	63,00	0,00	363,00

● = standaard, ○ = optie, - = niet leverbaar, P = alleen leverbaar in een optiepakket

<sup>1</sup> alleen i.c.m. L3-versies

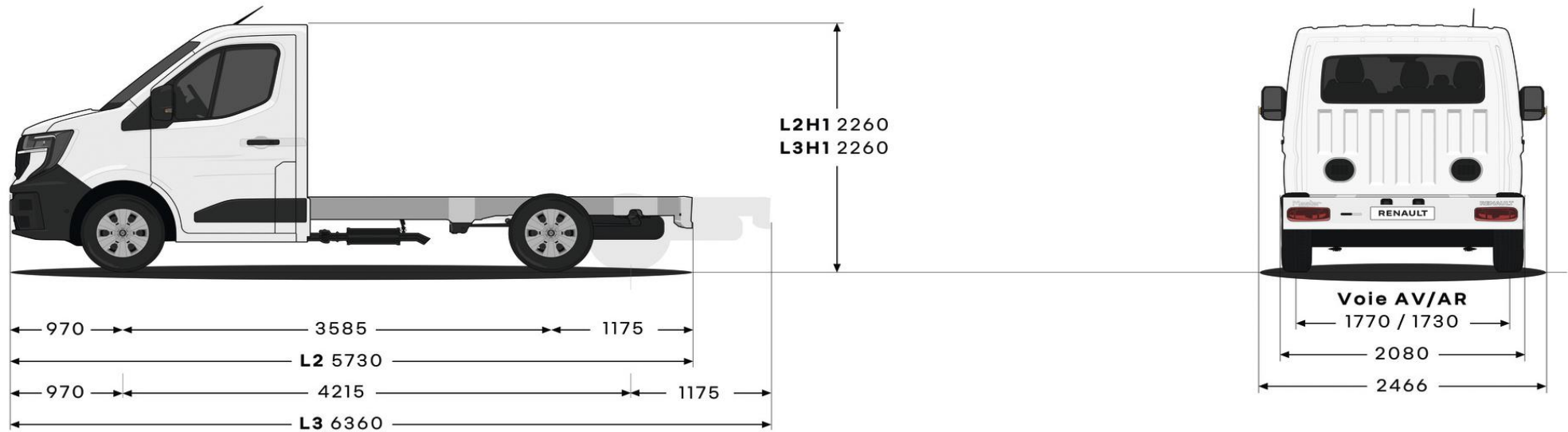
<sup>2</sup> standaard op de T40-versies

<sup>3</sup> alleen i.c.m. T35-versies

<sup>8</sup> alleen i.c.m. module ter voorbereiding voor op- en ombouw

<sup>11</sup> niet i.c.m. mechanisch geveerde bestuurdersstoel of comfortstoel voor de passagier

afmetingen nieuwe Master E-Tech 100% electric nieuwe Master E-Tech 100% electric chassis cabine



Afgebeelde voertuig betreft een diesel-voertuig. Dit heeft geen invloed op de getoonde afmetingen.

# belangrijkste standaarduitrusting nieuwe Master E-Tech 100% electric pick-up enkele cabine

## advance

### Techniek & Veiligheid

- Noodremassistent
- Antiblokkeersysteem
- Centrale portiervergrendeling met afstandsbediening
- In hoogte verstelbare gordels (vaste hoogte voor middelste zitplaats bank)
- Airbag voor de bestuurder en passagier (uitschakelbaar)
- Bandenspanningcontrolesysteem
- LED PURE VISION koplampen
- C-shape LED dagrijverlichting
- ESC (Electronic Stability Control) met Extended Grip Control, Hill Start Assist, Variable Payload Control en Anti Rollover Prevention
- Lichtsensor
- Dodehoekspiegel in de zonnepijp van de passagierzijde
- Regensensor
  
- Bandenreparatieset
  
- Lane keeping assist
  
- Emergency call
  
- Instrumentarium met 7" TFT kleurenscherm
- Mistlampen vóór met bochtverlichting
- Parkeersensoren aan de achterzijde
- Vermoeidheidsdetectie
- Verkeersbordenherkenning
- Active emergency braking system
- Forward collision warning
- Zijairbag voor de bestuurder
- 1 inklapbare sleutel en 1 vaste sleutel met afzonderlijke knop voor de laadruimtevergrendeling
- Slijtagesensor voor de remblokken
  
- Grootlichtassistent
- binnenspiegel met handbediende dag- en nachtfunctie
- balk aan de zijkant van het chassis ter bescherming van fietsers

### Comfort & Gemak

- Cruise control en instelbare snelheidsbegrenzer
- Elektrisch geregelde airconditioning
- Elektrisch verstelbare en verwarmbare buitenspiegels
- Elektrisch bedienbare ramen met smeltoets-functie
- In hoogte verstelbare bestuurdersstoel met lendensteun en armsteun
- Interieurverlichting met 2 afzonderlijke lampjes
- Softtouch kunststof stuurwiel
- Stuurwiel in hoogte en diepte verstelbaar
  
- Verwarmbare stoel en bank (alleen buitenste zitplaatsen)
  
- Gratis Mobilize Laadpas, om tegen gereduceerd tarief te laden in Europa

### Interieur & Laadruimte

- stoffen stoelbekleding in gemêleerd donkergrijs met donkergrijze stiksels, lichtgrijze baan op de buitenzijde van de stoelen en versterkte kunstlederen wangen voor de bestuurdersstoel
- Dashboardafwerking in zwart met horizontale grijze baan
- Multifunctionele passagiersbank met 2 zitplaatsen, wegklapbare rugleuning met papierhouder en opbergruimte onder de zitting
- Dashboardlade
- meerdere afgesloten opbergruimtes in bovenzijde dashboard
- Volledig gesloten tussenschot met ruit en geluidsisolatie
- chromen afwerking rond de ventilatieroosters
- aluminium laadbed, zijkanten en achterzijde
- stalen raster voor de laadbak ter bescherming van de cabine
- wegklapbare zij- en achterkant van de laadbak

### Professionele uitrusting

- bekabeling ter voorbereiding op op- en ombouw (raadpleeg uw Renaultdealer voor meer informatie)

### Exterieur

- 16" stalen velgen met sierdop op het midden van de velg in zwart
- horizontale chromen sierstrip in het midden van de grille

### Elektrische aandrijflijn

- laadkabel voor Mennekes aansluiting 6,5 meter

### Long range versies 87 kWh:

- 22 kW (3-fase, 32 A) AC-lader<sup>1</sup>
- Mogelijkheid om met 130 kW (350 A) te laden bij een DC-lader (snellader)<sup>1</sup>

### Multimedia

- openR link mediasysteem met 10" touchscreen, met onder andere:
  - DAB+ radio
  - Draadloze Android Auto en Apple CarPlay ondersteuning
  - 2 speakers
  - Bluetooth carkit
  - 2 USB C-aansluitingen voor multimedietoepassingen

### Specifiek voor L3 versies

- markeringslichten aan de zijkant

### Specifiek voor T40 versies

- tachograaf
- 16" stalen velgen met volledige wioldop 16" 'airna' in zilvergrijs
- snelheidsbegrenzer op 90 km/u
- blind spot information system (detecteert fietsers op lage snelheid)

**advance vanaf € 53.400**

## versieprijsen nieuwe Master E-Tech 100% electric pick-up enkele cabine

motor	maat/gewicht	kW / pk	accucapaciteit	netto catalogusprijs €	btw €	bpm €	consumentenprijs incl. btw en bpm €	bijtelling vanaf €
<b>advance</b>								
<b>E-Tech 100% electric 140 pk long range</b>	L2H1 T35	105 / 143	87 kWh	<b>53.400,00</b>	11.214,00	0,00	64.614,00	382,07
	L2H1 T40*	105 / 143	87 kWh	<b>54.400,00</b>	11.424,00	0,00	65.824,00	390,27
	L3H1 T35	105 / 143	87 kWh	<b>54.400,00</b>	11.424,00	0,00	65.824,00	390,27
	L3H1 T40*	105 / 143	87 kWh	<b>55.400,00</b>	11.634,00	0,00	67.034,00	398,46

\* om een T40-voertuig te mogen besturen is een geschikt rijbewijs benodigd. een voorbeeld hiervan is het C1-rijbewijs voor lichte vrachtwagens tot en met 7,5 t. Kijk op [rijksoverheid.nl](http://rijksoverheid.nl) voor meer informatie.

## pakketten nieuwe Master E-Tech 100% electric pick-up enkele cabine

	advance	netto €	consumentenadviesprijs		incl. btw en bpm €
			btw €	bpm €	
<b>techniek &amp; veiligheid</b>					
<b>vierseizoenbanden met spatschermen</b>	○	<b>400,00</b>	84,00	0,00	484,00
<ul style="list-style-type: none"> <li>• vierseizoenbanden met sneeuwvlokicoon</li> <li>• spatschermen achter de voor- en achterwielen</li> </ul>					
<b>exterieur</b>					
<b>pack look advance 'bleu agave'<sup>1, 4</sup></b>	○	<b>200,00</b>	42,00	0,00	242,00
<ul style="list-style-type: none"> <li>• volledige wioldop 16" 'airna' in zilvergrijs</li> <li>• afwerking kunststofdeel onder de grille in 'bleu agave'</li> </ul>					
<b>pack look advance 'gris étoilé'<sup>1, 4</sup></b>	○	<b>200,00</b>	42,00	0,00	242,00
<ul style="list-style-type: none"> <li>• volledige wioldop 16" 'airna' in zilvergrijs</li> <li>• afwerking kunststofdeel onder de grille in 'gris étoilé'</li> </ul>					
<b>pack look advance 'blanc minéral'<sup>1, 4</sup></b>	○	<b>200,00</b>	42,00	0,00	242,00
<ul style="list-style-type: none"> <li>• volledige wioldop 16" 'airna' in zilvergrijs</li> <li>• afwerking kunststofdeel onder de grille in 'blanc minéral'</li> </ul>					
<b>comfort</b>					
<b>mechanisch geveerde bestuurdersstoel<sup>3</sup></b>	○	<b>300,00</b>	63,00	0,00	363,00
<ul style="list-style-type: none"> <li>• mechanisch geveerde bestuurdersstoel</li> <li>• zij-airbag verval</li> <li>• verwarmbare voorstoelen/bank vervallen</li> </ul>					
<b>mechanisch geveerde bestuurdersstoel en comfortstoel voor de passagier<sup>3</sup></b>	○	<b>450,00</b>	94,50	0,00	544,50
<ul style="list-style-type: none"> <li>• mechanisch geveerde bestuurdersstoel</li> <li>• passagiersstoel met hoogteverstelling, lendensteun en armsteun</li> <li>• zij-airbag verval</li> <li>• verwarmbare voorstoelen/bank vervallen</li> </ul>					
<b>comfortstoel voor de passagier<sup>3</sup></b>	○	<b>200,00</b>	42,00	0,00	242,00
<ul style="list-style-type: none"> <li>• passagiersstoel met hoogteverstelling, lendensteun en armsteun</li> <li>• zij-airbag voor de passagier</li> </ul>					
<b>professionele uitrusting</b>					
<b>trekhaak voor intensief gebruik en op- en ombouw module</b>	○	<b>700,00</b>	147,00	0,00	847,00
<ul style="list-style-type: none"> <li>• vaste trekhaak met gecombineerde kogel voor dissel-, ring- en kabelverbinding</li> <li>• module ter voorbereiding voor op- en ombouw</li> </ul>					

○ = optie, - = niet leverbaar

<sup>1</sup> alleen i.c.m. T35-versies

<sup>3</sup> niet i.c.m. stoffen bekleding in gemêleerd grijs met blauwe stiksels en versterkte kunstlederen wangen voor de bestuurdersstoel

<sup>4</sup> alleen i.c.m. gelijknamige carrosseriekleur

# opties nieuwe Master E-Tech 100% pick-up enkele cabine

	advance	netto €	consumentenadviesprijs		incl. btw en bpm €
			btw €	bpm €	
<b>techniek &amp; veiligheid</b>					
elektrisch verwarmbare voorruit	<input type="radio"/>	250,00	52,50	0,00	302,50
dubbele centrale portiervergrendeling (deuren niet van binnenuit te openen na vergrendeling)	<input type="radio"/>	100,00	21,00	0,00	121,00
reservewiel (bandenreparatieset vervalt)	<input type="radio"/>	150,00	31,50	0,00	181,50
luchtgeveerde achteras <sup>1,8</sup> (levering vanaf begin 2025)	<input type="radio"/>	2500,00	525,00	0,00	3025,00
versterkte 12 V accu	<input type="radio"/>	100,00	21,00	0,00	121,00
volumetrisch en perimetrisch anti-diefstal alarm	<input type="radio"/>	400,00	84,00	0,00	484,00
extra sleutel	<input type="radio"/>	75,00	15,75	0,00	90,75
permanente snelheidsbegrenzer ingesteld op 110 km/h <sup>3</sup> (levering vanaf begin 2025)	<input type="radio"/>	50,00	10,50	0,00	60,50
permanente snelheidsbegrenzer ingesteld op 130 km/h <sup>3</sup> (levering vanaf begin 2025)	<input type="radio"/>	50,00	10,50	0,00	60,50
<b>laadmogelijkheden</b>					
laadkabel (10 A) voor regulier 230 V Schuko stopcontact	<input type="radio"/>	300,00	63,00	0,00	363,00
bi-directionele 11 kW (3-fase, 16 A) i.p.v. 22 kW (3-fase, 32 A) AC-lader, geschikt voor vehicle-to-load (V2L) en vehicle-to-grid (V2G) (levering vanaf begin 2025)	<input type="radio"/>	300,00	63,00	0,00	363,00
<b>exterieur</b>					
metaallak met vernislaag	<input type="radio"/>	700,00	147,00	0,00	847,00
speciale standaardlak met vernislaag 'gris urbain' of 'blue agave'	<input type="radio"/>	450,00	94,50	0,00	544,50
Contre-marque couleur/Beurijsspecifieke (KAL) kleur, vraag uw adviseur voor beschikbaarheid	<input type="radio"/>	900,00	189,00	0,00	1089,00
volledige wielpop 16" 'airna' in zilvergrijs <sup>2</sup>	<input type="radio"/>	100,00	21,00	0,00	121,00
<b>interieur &amp; laadruimte</b>					
versterkte kunstlederen bekleding in zwart met lichtgrijze stiksels	<input type="radio"/>	250,00	52,50	0,00	302,50
stoffen bekleding in gemêleerd grijs met blauwe stiksels en versterkte kunstlederen wangen voor de bestuurdersstoel <sup>11</sup>	<input type="radio"/>	100,00	21,00	0,00	121,00
<b>multimedia</b>					
openR link navigatiesysteem met 10" touchscreen, Google-integratie en electric route planner	<input type="radio"/>	700,00	147,00	0,00	847,00
draadloze oplader voor smartphone met Qi-charge	<input type="radio"/>	175,00	36,75	0,00	211,75
<b>professionele uitrusting</b>					
verwijderbare ladderhouder onder de laadbak	<input type="radio"/>	350,00	73,50	0,00	423,50
tachograaf <sup>2</sup>	<input type="radio"/>	600,00	126,00	0,00	726,00
module ter voorbereiding voor op- en ombouw	<input type="radio"/>	250,00	52,50	0,00	302,50
bekabeling ter voorbereiding op op- en ombouw (raadpleeg uw Renaultdealer voor meer informatie)	<input type="radio"/>	100,00	21,00	0,00	121,00
bekabeling ter voorbereiding op op- en ombouw (voor onder andere 2e zitrij, raadpleeg uw Renaultdealer voor meer informatie)	<input type="radio"/>	100,00	21,00	0,00	121,00
regulier 230 V Schuko stopcontact in de cabine	<input type="radio"/>	300,00	63,00	0,00	363,00

● = standaard, O = optie, - = niet leverbaar, P = alleen leverbaar in een optiepakket

<sup>1</sup> alleen i.c.m. L3-versies

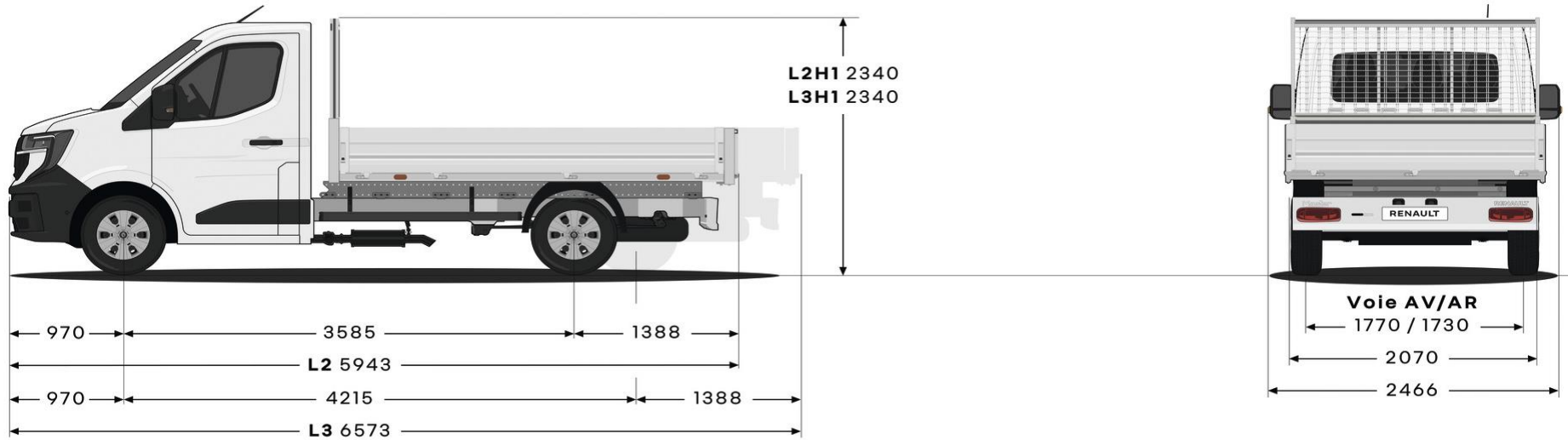
<sup>2</sup> standaard op de T40-versies

<sup>3</sup> alleen i.c.m. T35-versies

<sup>8</sup> alleen i.c.m. module ter voorbereiding voor op- en ombouw

<sup>11</sup> niet i.c.m. mechanisch geveerde bestuurdersstoel of comfortstoel voor de passagier

afmetingen nieuwe Master E-Tech 100% electric nieuwe Master E-Tech 100% electric pick-up enkele cabine



Afgebeelde voertuig betreft een diesel-voertuig. Dit heeft geen invloed op de getoonde afmetingen.



# belangrijkste standaarduitrusting nieuwe Master E-Tech 100% electric distribox

## advance

### Techniek & Veiligheid

- Noodremassistent
- Antiblokkeersysteem
- Centrale portiervergrendeling met afstandsbediening
- In hoogte verstelbare gordels (vaste hoogte voor middelste zitplaats bank)
- Airbag voor de bestuurder en passagier (uitschakelbaar)
- Bandenspanningcontrolesysteem
- LED PURE VISION koplampen
- C-shape LED dagrijverlichting
- ESC (Electronic Stability Control) met Extended Grip Control, Hill Start Assist, Variable Payload Control en Anti Rollover Prevention
- Lichtsensor
- Dodehoekspiegel in de zonneklep van de passagierzijde
- Regensensor
  
- Bandenreparatieset
  
- Lane keeping assist
  
- Emergency call
  
- Instrumentarium met 7" TFT kleurenscherm
- Mistlampen vóór met bochtverlichting
- Parkeersensoren aan de achterzijde
- Vermoeidheidsdetectie
- Verkeersbordenherkenning
- Active emergency braking system
- Forward collision warning
- Zijairbag voor de bestuurder
- 1 inklapbare sleutel en 1 vaste sleutel met afzonderlijke knop voor de laadruimtevergrendeling
  
- Slijtagesensor voor de remblokken
  
- Grootlichtassistent
- markeringslichten aan de zijkant
  
- balk aan de zijkant van het chassis ter bescherming van fietsers
- aerodynamische dakspoiler boven de cabine ter reductie van het energiegebruik
- zijwindassistent

### Comfort & Gemak

- Cruise control en instelbare snelheidsbegrenzer
- Elektrisch geregelde airconditioning
- Elektrisch verstelbare en verwarmbare buitenspiegels op verlengde steunen
- Elektrisch bedienbare ramen met smeltoets-functie
- In hoogte verstelbare bestuurdersstoel met lendensteun en armsteun
- Interieurverlichting met 2 afzonderlijke lampjes
- Softtouch kunststof stuurwiel
- Stuurwiel in hoogte en diepte verstelbaar
  
- Verwarmbare stoel en bank (alleen buitenste zitplaatsen)
  
- Gratis Mobilize Laadpas, om tegen gereduceerd tarief te laden in Europa

### Interieur & Laadruimte

- stoffen stoelbekleding in gemêleerd donkergrijs met donkergrijze stiksels, lichtgrijze baan op de buitenzijde van de stoelen en versterkte kunstlederen wangen voor de bestuurdersstoel
- Dashboardafwerking in zwart met horizontale grijze baan
- Multifunctionele passagiersbank met 2 zitplaatsen, wegklapbare rugleuning met papierhouder en opbergruimte onder de zitting
- Dashboardlade
- meerdere afgesloten opbergruimtes in bovenzijde dashboard
- Volledig gesloten tussenschot met ruit en geluidsisolatie
- chromen afwerking rond de ventilatieroosters
- Achterdeuren zonder ruiten, 270 graden te openen
- instaphulp/treeplank onder de achterdeuren
- staven tegen de zijkanten van de laadruimte om lading aan vast te zetten

### Professionele uitrusting

- bekabeling ter voorbereiding op op- en ombouw (raadpleeg uw Renaultdealer voor meer informatie)

### Exterieur

- 16" stalen velgen met sierdop op het midden van de velg in zwart
- horizontale chromen sierstrip in het midden van de grille

### Elektrische aandrijflijn

- laadkabel voor Mennekes aansluiting 6,5 meter

### Long range versies 87 kWh:

- 22 kW (3-fase, 32 A) AC-lader<sup>1</sup>
- Mogelijkheid om met 130 kW (350 A) te laden bij een DC-lader (snellader)<sup>1</sup>

### Multimedia

- openR link mediasysteem met 10" touchscreen, met onder andere:
  - DAB+ radio
  - Draadloze Android Auto en Apple CarPlay ondersteuning
  - 2 speakers
  - Bluetooth carkit
  - 2 USB C-aansluitingen voor multimedietoepassingen

### Specifiek voor L3 versies

- markeringslichten aan de zijkant

### Specifiek voor T40 versies

- tachograaf
- 16" stalen velgen met volledige wioldop 16" 'airna' in zilvergrijs
- snelheidsbegrenzer op 90 km/u
  
- blind spot information system (detecteert fietsers op lage snelheid)

advance vanaf € 57.900

## versieprijsen nieuwe Master E-Tech 100% electric distribox

motor	basisvoertuig	maat/gewicht	kW / pk	accucapaciteit	netto catalogusprijs €	btw €	bpm €	consumentenprijs incl. btw en bpm €
<b>advance</b>								
<b>E-Tech 100% electric 140 pk long range</b>	chassis cabine	L3H1 T35	105 / 143	87 kWh	<b>57.900,00</b>	12.159,00	0,00	70.059,00
	chassis cabine	L3H1 T40*	105 / 143	87 kWh	<b>58.900,00</b>	12.369,00	0,00	71.269,00

\* Om een T40-voertuig te mogen besturen is een geschikt rijbewijs benodigd. Een voorbeeld hiervan is het C1-rijbewijs voor lichte vrachtwagens tot en met 7,5 t. Kijk op [rijksoverheid.nl](http://rijksoverheid.nl) voor meer informatie.

# pakketten nieuwe Master E-Tech 100% electric distribox

		consumentenadviesprijs			
	advance	netto €	btw €	bpm €	incl. btw en bpm €
<b>techniek &amp; veiligheid</b>					
<b>vierseizoenbanden met spatschermen</b>	○	400,00	84,00	0,00	484,00
<ul style="list-style-type: none"> <li>• vierseizoenbanden met sneeuwvllokicoon</li> <li>• spatschermen achter de voor- en achterwielen</li> </ul>					
<b>exterieur</b>					
<b>pack look advance 'bleu agave'<sup>1, 4</sup></b>	○	200,00	42,00	0,00	242,00
<ul style="list-style-type: none"> <li>• volledige wielop 16" 'airna' in zilvergrijs</li> <li>• afwerking kunststofdeel onder de grille in 'bleu agave'</li> </ul>					
<b>pack look advance 'gris étoilé'<sup>1, 4</sup></b>	○	200,00	42,00	0,00	242,00
<ul style="list-style-type: none"> <li>• volledige wielop 16" 'airna' in zilvergrijs</li> <li>• afwerking kunststofdeel onder de grille in 'gris étoilé'</li> </ul>					
<b>pack look advance 'blanc minéral'<sup>1, 4</sup></b>	○	200,00	42,00	0,00	242,00
<ul style="list-style-type: none"> <li>• volledige wielop 16" 'airna' in zilvergrijs</li> <li>• afwerking kunststofdeel onder de grille in 'blanc minéral'</li> </ul>					
<b>deuren &amp; ramen</b>					
<b>hydraulische laadklep<sup>5</sup></b>	○	3500,00	735,00	0,00	4235,00
<ul style="list-style-type: none"> <li>• hydraulische laadklep met liftfunctie</li> <li>• te openen tweede klep aan de bovenzijde van de laadopening</li> <li>• instaphulp voor de laadruimte vervalt</li> </ul>					
<b>comfort</b>					
<b>mechanisch geveerde bestuurdersstoel<sup>3</sup></b>	○	300,00	63,00	0,00	363,00
<ul style="list-style-type: none"> <li>• mechanisch geveerde bestuurdersstoel</li> <li>• zij-airbag vervalt</li> <li>• verwarmbare voorstoelen/bank vervallen</li> </ul>					
<b>mechanisch geveerde bestuurdersstoel en comfortstoel voor de passagier<sup>3</sup></b>	○	450,00	94,50	0,00	544,50
<ul style="list-style-type: none"> <li>• mechanisch geveerde bestuurdersstoel</li> <li>• passagiersstoel met hoogteverstelling, lendensteun en armsteun</li> <li>• zij-airbag vervalt</li> <li>• verwarmbare voorstoelen/bank vervallen</li> </ul>					
<b>comfortstoel voor de passagier<sup>3</sup></b>	○	200,00	42,00	0,00	242,00
<ul style="list-style-type: none"> <li>• passagiersstoel met hoogteverstelling, lendensteun en armsteun</li> <li>• zij-airbag voor de passagier</li> </ul>					
<b>multimedia</b>					
<b>openR link navigatiesysteem met convertor companion</b>	○	700,00	147,00	0,00	847,00
<ul style="list-style-type: none"> <li>• openR link navigatiesysteem met 10" touchscreen en Google-integratie</li> <li>• electric route planner</li> <li>• convertor companion voor naadloze integratie van bediening van op- en ombouwelementen</li> </ul>					
<b>professionele uitrusting</b>					
<b>trekhaak en op- en ombouw module</b>	○	600,00	126,00	0,00	726,00
<ul style="list-style-type: none"> <li>• vaste trekhaak</li> <li>• module ter voorbereiding voor op- en ombouw</li> </ul>					
<b>trekhaak voor intensief gebruik en op- en ombouw module</b>	○	700,00	147,00	0,00	847,00
<ul style="list-style-type: none"> <li>• vaste trekhaak met gecombineerde kogel voor dissel-, ring- en kabelverbinding</li> <li>• module ter voorbereiding voor op- en ombouw</li> </ul>					

○ = optie, - = niet leverbaar

<sup>1</sup> alleen i.c.m. T35-versies

<sup>3</sup> niet i.c.m. stoffen bekleding in gemêleerd grijs met blauwe stiksels en versterkte kunstlederen wangen voor de bestuurdersstoel

<sup>4</sup> alleen i.c.m. gelijknamige carrosseriekleur

<sup>5</sup> alleen i.c.m. versies gebaseerd op chassis cabine basisvoertuig

# opties nieuwe Master E-Tech 100% electric distribox

		consumentenadviesprijs			
	advance	netto €	btw €	bpm €	incl. btw en bpm €
<b>techniek &amp; veiligheid</b>					
elektrisch verwarmbare voorruit	○	250,00	52,50	0,00	302,50
dubbele centrale portiervergrendeling (deuren niet van binnenuit te openen na vergrendeling)	○	100,00	21,00	0,00	121,00
reservewiel (bandenreparatieset vervalt)	○	150,00	31,50	0,00	181,50
luchtgeveerde achteras <sup>8</sup> <b>(levering vanaf begin 2025)</b>	○	2500,00	525,00	0,00	3025,00
versterkte 12 V accu	○	100,00	21,00	0,00	121,00
volumetrisch en perimetrisch anti-diefstal alarm	○	400,00	84,00	0,00	484,00
extra sleutel	○	75,00	15,75	0,00	90,75
permanente snelheidsbegrenzer ingesteld op 110 km/h <sup>3</sup> <b>(levering vanaf begin 2025)</b>	○	50,00	10,50	0,00	60,50
permanente snelheidsbegrenzer ingesteld op 130 km/h <sup>3</sup> <b>(levering vanaf begin 2025)</b>	○	50,00	10,50	0,00	60,50
<b>laadmogelijkheden</b>					
laadkabel (10 A) voor regulier 230 V Schuko stopcontact	○	300,00	63,00	0,00	363,00
bi-directionele 11 kW (3-fase, 16 A) i.p.v. 22 kW (3-fase, 32 A) AC-lader, geschikt voor vehicle-to-load (V2L) en vehicle-to-grid (V2G) <b>(levering vanaf begin 2025)</b>	○	300,00	63,00	0,00	363,00
<b>exterieur</b>					
metaallak met vernislaag	○	700,00	147,00	0,00	847,00
speciale standaardlak met vernislaag 'gris urbain' of 'blue agave'	○	450,00	94,50	0,00	544,50
Contremarque couleur/Bedrijfspecifieke (RAL) kleur, vraag uw adviseur voor beschikbaarheid	○	900,00	189,00	0,00	1089,00
volledige wieldop 16" 'airna' in zilvergrijs <sup>2</sup>	○	100,00	21,00	0,00	121,00
<b>interieur &amp; laadruimte</b>					
versterkte kunstlederen bekleding in zwart met lichtgrijze stiksels	○	250,00	52,50	0,00	302,50
stoffen bekleding in gemêleerd grijs met blauwe stiksels en versterkte kunstlederen wangen voor de bestuurdersstoel <sup>11</sup>	○	100,00	21,00	0,00	121,00
<b>deuren &amp; ramen</b>					
deur in rechterzijde van de laadruimte <sup>4</sup>	○	900,00	189,00	0,00	1089,00
<b>multimedia</b>					
draadloze oplader voor smartphone met Qi-charge	○	175,00	36,75	0,00	211,75
<b>professionele uitrusting</b>					
uitklapbare instaphulp met 4 treden voor de laadruimte <sup>4,5</sup>	○	500,00	105,00	0,00	605,00
tachograaf <sup>2</sup>	○	600,00	126,00	0,00	726,00
module ter voorbereiding voor op- en ombouw	○	250,00	52,50	0,00	302,50
bekabeling ter voorbereiding op op- en ombouw (voor onder andere 2e zitrij, raadpleeg uw Renaultdealer voor meer informatie)	○	100,00	21,00	0,00	121,00
regulier 230 V Schuko stopcontact in de cabine	○	300,00	63,00	0,00	363,00

● = standaard, ○ = optie, - = niet leverbaar, P = alleen leverbaar in een optiepakket

<sup>2</sup> standaard op de T40-versies

<sup>3</sup> alleen i.c.m. T35-versies

<sup>4</sup> alleen i.c.m. versies gebaseerd op chassis cabine basisvoertuig

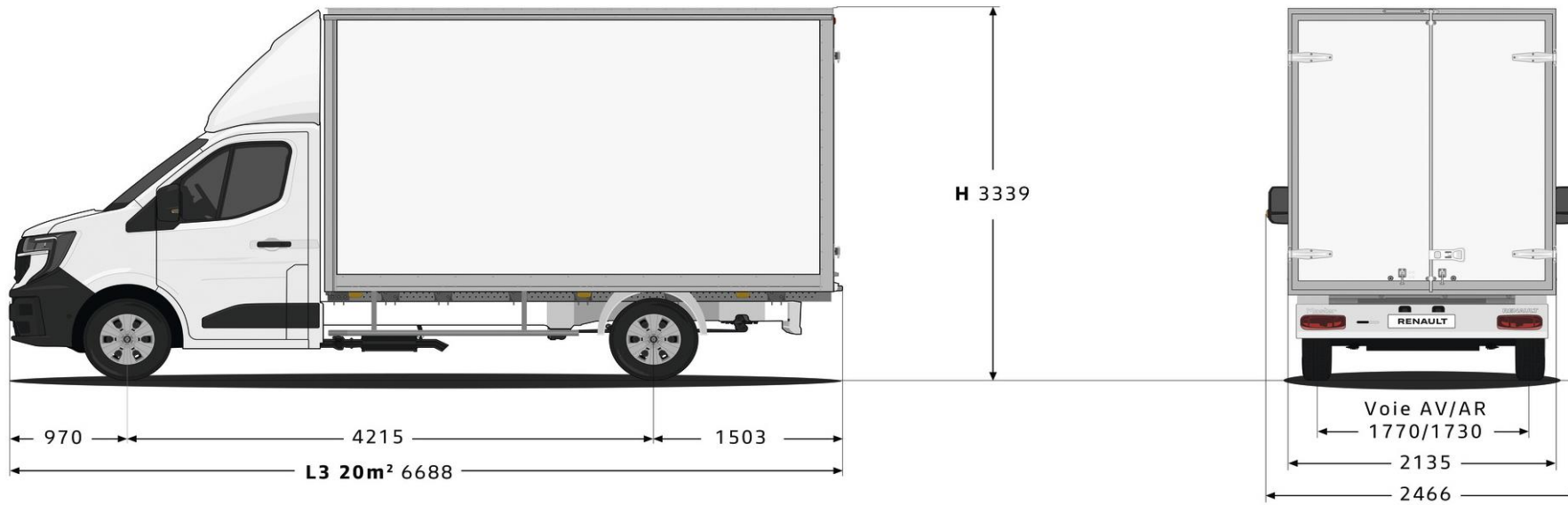
<sup>5</sup> niet i.c.m. hydraulische laadklep

<sup>6</sup> alleen i.c.m. long range-versies

<sup>8</sup> alleen i.c.m. module ter voorbereiding voor op- en ombouw

<sup>11</sup> niet i.c.m. mechanisch geveerde bestuurdersstoel of comfortstoel voor de passagier

afmetingen nieuwe Master E-Tech 100% electric nieuwe Master E-Tech 100% electric distribox



Afgebeelde voertuig betreft een diesel-voertuig. Dit heeft geen invloed op de getoonde afmetingen.

gewichten en verbruikcijfers nieuwe Master E-Tech 100% electric

	UITVOERING	MOTOR	UITRUSTINGSNIVEAU	AANTAL ZITPLAATSEN	MASSA LEDIG VOERTUIG <sup>1</sup>	MASSA RIJDLAAR VOERTUIG <sup>1</sup>	MAX. TOELAATBAAR GEWICHT VOORAS	MAX. TOELAATBAAR GEWICHT ACHTERAS	MAX. TOELAATBAAR GEWICHT (GVW)	MAX. TOELAATBAAR TREINGEWICHT	MAX. LAADVERMOGEN <sup>1</sup>	MAX. TOELAATBAAR AANHANGER GEWICHT GEREID	MAX. TOELAATBAAR AANHANGER GEWICHT ONGEREID	MAX. KOGELDRUK TREKHAAK	MAX. DAKLAST (KG)	GECOMBINEERDE CO <sub>2</sub> UITSTOOT (g/km)*	GECOMBINEERD VERBRUIK (Wh/km)	VERBRUIK CYCLUS STAD (Wh/km)	ACTIERADIUS GECOMBINEERD (KM)	ACTIERADIUS STAD (KM)	
gesloten bestel	L2H2 T35	E-Tech 100% electric 130 pk urban range	advance	3	n.n.b.	n.n.b.	2070	2100	3500	5000	n.n.b.	n.n.b.	750	n.n.b.	200	0	n.n.b.	n.n.b.	n.n.b.	n.n.b.	
	L3H2 T35	E-Tech 100% electric 130 pk urban range	advance	3	n.n.b.	n.n.b.	2070	2100	3500	5000	n.n.b.	n.n.b.	750	n.n.b.	200	0	n.n.b.	n.n.b.	n.n.b.	n.n.b.	
	L2H2 T35	E-Tech 100% electric 140 pk long range	advance	3	2278	2378	1950	2100	3500	5000	1122	1500	750	100	200	0	251	164	408	617	
		<i>vanaf productie eind 2024<sup>2</sup></i>			2278	2378	1950	2100	3500	5500	1122	2500	750	100	200	0	251	164	408	617	
	L2H2 T40	E-Tech 100% electric 140 pk long range	advance	3	2281	2381	2070	2370	4000	5000	1619	1000	750	80	200	0	227	170	447	598	
		<i>vanaf productie eind 2024<sup>2</sup></i>			2281	2381	2070	2370	4000	5500	1619	2500	750	80	200	0	227	170	447	598	
	L3H2 T35	E-Tech 100% electric 140 pk long range	advance	3	2359	2459	1950	2100	3500	5000	1041	1500	750	100	200	0	253	166	404	611	
		<i>vanaf productie eind 2024<sup>2</sup></i>			2359	2459	1950	2100	3500	5500	1041	2500	750	100	200	0	253	166	404	611	
	L3H2 T40	E-Tech 100% electric 140 pk long range	advance	3	2361	2461	2070	2370	4000	5000	1539	1000	750	80	200	0	229	172	444	592	
		<i>vanaf productie eind 2024<sup>2</sup></i>			2361	2461	2070	2370	4000	5500	1539	2500	750	80	200	0	229	172	444	592	
	L2H2 T35	E-Tech 100% electric 130 pk urban range	extra	3	n.n.b.	n.n.b.	2070	2100	3500	5000	n.n.b.	n.n.b.	750	n.n.b.	200	0	n.n.b.	n.n.b.	n.n.b.	n.n.b.	
	L3H2 T35	E-Tech 100% electric 130 pk urban range	extra	3	n.n.b.	n.n.b.	2070	2100	3500	5000	n.n.b.	n.n.b.	750	n.n.b.	200	0	n.n.b.	n.n.b.	n.n.b.	n.n.b.	
	L2H2 T35	E-Tech 100% electric 140 pk long range	extra	3	2278	2378	1950	2100	3500	5000	1122	1500	750	100	200	0	251	164	408	617	
		<i>vanaf productie eind 2024<sup>2</sup></i>			2278	2378	1950	2100	3500	5500	1122	2500	750	100	200	0	251	164	408	617	
	L2H2 T40	E-Tech 100% electric 140 pk long range	extra	3	2281	2381	2070	2370	4000	5000	1619	1000	750	80	200	0	227	170	447	598	
		<i>vanaf productie eind 2024<sup>2</sup></i>			2281	2381	2070	2370	4000	5500	1619	2500	750	80	200	0	227	170	447	598	
	L3H2 T35	E-Tech 100% electric 140 pk long range	extra	3	2359	2459	1950	2100	3500	5000	1041	1500	750	100	200	0	254	166	404	611	
		<i>vanaf productie eind 2024<sup>2</sup></i>			2359	2459	1950	2100	3500	5500	1041	2500	750	100	200	0	254	166	404	611	
	L3H2 T40	E-Tech 100% electric 140 pk long range	extra	3	2361	2461	2070	2370	4000	5000	1539	1000	750	80	200	0	229	172	444	592	
		<i>vanaf productie eind 2024<sup>2</sup></i>			2361	2461	2070	2370	4000	5500	1539	2500	750	80	200	0	229	172	444	592	
	dubbele cabine	L2H2 T35	E-Tech 100% electric 130 pk urban range	advance	6	n.n.b.	n.n.b.	n.n.b.	n.n.b.	3500	n.n.b.	n.n.b.	n.n.b.	750	n.n.b.	200	0	n.n.b.	n.n.b.	n.n.b.	n.n.b.
		L3H2 T35	E-Tech 100% electric 130 pk urban range	advance	6	n.n.b.	n.n.b.	n.n.b.	n.n.b.	3500	n.n.b.	n.n.b.	n.n.b.	750	n.n.b.	200	0	n.n.b.	n.n.b.	n.n.b.	n.n.b.
		L2H2 T35	E-Tech 100% electric 140 pk long range	advance	6	n.n.b.	n.n.b.	n.n.b.	n.n.b.	4000	n.n.b.	n.n.b.	n.n.b.	750	n.n.b.	200	0	n.n.b.	n.n.b.	n.n.b.	n.n.b.
		L2H2 T40	E-Tech 100% electric 140 pk long range	advance	6	n.n.b.	n.n.b.	n.n.b.	n.n.b.	3500	n.n.b.	n.n.b.	n.n.b.	750	n.n.b.	200	0	n.n.b.	n.n.b.	n.n.b.	n.n.b.
L3H2 T35		E-Tech 100% electric 140 pk long range	advance	6	n.n.b.	n.n.b.	n.n.b.	n.n.b.	3500	n.n.b.	n.n.b.	n.n.b.	750	n.n.b.	200	0	n.n.b.	n.n.b.	n.n.b.	n.n.b.	
L3H2 T40		E-Tech 100% electric 140 pk long range	advance	6	2550	2650	2100	2370	4000	5000	1350	1000	750	80	200	0	234	176	437	577	
		<i>vanaf productie eind 2024<sup>2</sup></i>			2550	2650	2100	2370	4000	5500	1350	2500	750	80	200	0	234	176	437	577	
L2H2 T35		E-Tech 100% electric 130 pk urban range	extra	6	n.n.b.	n.n.b.	n.n.b.	n.n.b.	3500	n.n.b.	n.n.b.	n.n.b.	750	n.n.b.	200	0	n.n.b.	n.n.b.	n.n.b.	n.n.b.	
L3H2 T35		E-Tech 100% electric 130 pk urban range	extra	6	n.n.b.	n.n.b.	n.n.b.	n.n.b.	3500	n.n.b.	n.n.b.	n.n.b.	750	n.n.b.	200	0	n.n.b.	n.n.b.	n.n.b.	n.n.b.	
L2H2 T35		E-Tech 100% electric 140 pk long range	extra	6	n.n.b.	n.n.b.	n.n.b.	n.n.b.	3500	n.n.b.	n.n.b.	n.n.b.	750	n.n.b.	200	0	n.n.b.	n.n.b.	n.n.b.	n.n.b.	
L2H2 T40		E-Tech 100% electric 140 pk long range	extra	6	n.n.b.	n.n.b.	n.n.b.	n.n.b.	4000	n.n.b.	n.n.b.	n.n.b.	750	n.n.b.	200	0	n.n.b.	n.n.b.	n.n.b.	n.n.b.	
L3H2 T35		E-Tech 100% electric 140 pk long range	extra	6	n.n.b.	n.n.b.	n.n.b.	n.n.b.	3500	n.n.b.	n.n.b.	n.n.b.	750	n.n.b.	200	0	n.n.b.	n.n.b.	n.n.b.	n.n.b.	
L3H2 T40		E-Tech 100% electric 140 pk long range	extra	6	2550	2650	2100	2370	4000	5000	1350	1000	750	80	200	0	234	176	437	577	
		<i>vanaf productie eind 2024<sup>2</sup></i>			2550	2650	2100	2370	4000	5500	1350	2500	750	80	200	0	234	176	437	577	
trabus		L2H2 T40	E-Tech 100% electric 140 pk long range	advance	3	n.n.b.	n.n.b.	n.n.b.	n.n.b.	4000	n.n.b.	n.n.b.	n.n.b.	750	n.n.b.	200	0	n.n.b.	n.n.b.	n.n.b.	n.n.b.
		L3H2 T40	E-Tech 100% electric 140 pk long range	advance	3	n.n.b.	n.n.b.	n.n.b.	n.n.b.	4000	n.n.b.	n.n.b.	n.n.b.	750	n.n.b.	200	0	n.n.b.	n.n.b.	n.n.b.	n.n.b.
platform cabine		L2H1 T35	E-Tech 100% electric 130 pk urban range	advance	3	n.n.b.	n.n.b.	n.n.b.	n.n.b.	3500	n.n.b.	n.n.b.	n.n.b.	750	n.n.b.	200	0	n.n.b.	n.n.b.	n.n.b.	n.n.b.
		L3H1 T35	E-Tech 100% electric 130 pk urban range	advance	3	n.n.b.	n.n.b.	n.n.b.	n.n.b.	3500	n.n.b.	n.n.b.	n.n.b.	750	n.n.b.	200	0	n.n.b.	n.n.b.	n.n.b.	n.n.b.
		L2H1 T40	E-Tech 100% electric 140 pk long range	advance	3	n.n.b.	n.n.b.	n.n.b.	n.n.b.	4000	n.n.b.	n.n.b.	n.n.b.	750	n.n.b.	200	0	n.n.b.	n.n.b.	n.n.b.	n.n.b.
		L2H1 T40	E-Tech 100% electric 140 pk long range	advance	3	n.n.b.	n.n.b.	n.n.b.	n.n.b.	4000	n.n.b.	n.n.b.	n.n.b.	750	n.n.b.	200	0	n.n.b.	n.n.b.	n.n.b.	n.n.b.
		L3H1 T35	E-Tech 100% electric 140 pk long range	advance	3	n.n.b.	n.n.b.	n.n.b.	n.n.b.	3500	n.n.b.	n.n.b.	n.n.b.	750	n.n.b.	200	0	n.n.b.	n.n.b.	n.n.b.	n.n.b.
		L3H1 T40	E-Tech 100% electric 140 pk long range	advance	3	n.n.b.	n.n.b.	n.n.b.	n.n.b.	4000	n.n.b.	n.n.b.	n.n.b.	750	n.n.b.	200	0	n.n.b.	n.n.b.	n.n.b.	n.n.b.
chassis cabine		L2H1 T35	E-Tech 100% electric 140 pk long range	advance	3	n.n.b.	n.n.b.	n.n.b.	n.n.b.	3500	n.n.b.	n.n.b.	n.n.b.	750	n.n.b.	200	0	n.n.b.	n.n.b.	n.n.b.	n.n.b.
		L2H1 T40	E-Tech 100% electric 140 pk long range	advance	3	n.n.b.	n.n.b.	n.n.b.	n.n.b.	4000	n.n.b.	n.n.b.	n.n.b.	750	n.n.b.	200	0	n.n.b.	n.n.b.	n.n.b.	n.n.b.
	L3H1 T35	E-Tech 100% electric 140 pk long range	advance	3	n.n.b.	n.n.b.	n.n.b.	n.n.b.	3500	n.n.b.	n.n.b.	n.n.b.	750	n.n.b.	200	0	n.n.b.	n.n.b.	n.n.b.	n.n.b.	
	L3H1 T40	E-Tech 100% electric 140 pk long range	advance	3	n.n.b.	n.n.b.	n.n.b.	n.n.b.	4000	n.n.b.	n.n.b.	n.n.b.	750	n.n.b.	200	0	n.n.b.	n.n.b.	n.n.b.	n.n.b.	
pick-up enkele cabine	L2H1 T35	E-Tech 100% electric 140 pk long range	advance	3	n.n.b.	n.n.b.	n.n.b.	n.n.b.	3500	n.n.b.	n.n.b.	n.n.b.	750	n.n.b.	200	0	n.n.b.	n.n.b.	n.n.b.	n.n.b.	
	L2H1 T40	E-Tech 100% electric 140 pk long range	advance	3	n.n.b.	n.n.b.	n.n.b.	n.n.b.	4000	n.n.b.	n.n.b.	n.n.b.	750	n.n.b.	200	0	n.n.b.	n.n.b.	n.n.b.	n.n.b.	
	L3H1 T35	E-Tech 100% electric 140 pk long range	advance	3	n.n.b.	n.n.b.	n.n.b.	n.n.b.	3500	n.n.b.	n.n.b.	n.n.b.	750	n.n.b.	200	0	n.n.b.	n.n.b.	n.n.b.	n.n.b.	
	L3H1 T40	E-Tech 100% electric 140 pk long range	advance	3	n.n.b.	n.n.b.	n.n.b.	n.n.b.	4000	n.n.b.	n.n.b.	n.n.b.	750	n.n.b.	200	0	n.n.b.	n.n.b.	n.n.b.	n.n.b.	
distribox	L3H1 T35	E-Tech 100% electric 140 pk long range	advance	3	n.n.b.	n.n.b.	n.n.b.	n.n.b.	3500	n.n.b.	n.n.b.	n.n.b.	750	n.n.b.	200	0	n.n.b.	n.n.b.	n.n.b.	n.n.b.	
	L3H1 T40	E-Tech 100% electric 140 pk long range	advance	3	n.n.b.	n.n.b.	n.n.b.	n.n.b.	4000	n.n.b.	n.n.b.	n.n.b.	750	n.n.b.	200	0	n.n.b.	n.n.b.	n.n.b.	n.n.b.	

<sup>2</sup> alle omschreven gewichten zijn in afwachting en onder voorbehoud van definitieve homologatie

<sup>1</sup> Inclusief brandstof, inzittenden, accessoires en belading

\* Gemiddelde CO<sub>2</sub>-uitstoot g/km (gemeten volgens EG-richtlijn 715/2007). De vermelde waarden voor brandstofverbruik en CO<sub>2</sub>-uitstoot zijn gebaseerd op de WLTP - testmethode voor de standaarduitvoering van de versie zonder opties. Het toevoegen van opties of optiepakketten kan van invloed zijn op de daadwerkelijke hoogte van de CO<sub>2</sub>-uitstoot.

# technische gegevens nieuwe Master E-Tech 100% electric nieuwe Master E-Tech 100% electric

	E-Tech 100% electric 130 pk urban range	E-Tech 100% electric 140 pk long range
<b>motor</b>		
motorcode		6AM
max.vermogen kW (pk)	96 (131)	105 (143)
max.koppel Nm	300	300
brandstof		elektriciteit
<b>transmissie</b>		
type versnellingsbak	vaste reductie (vergelijkbaar met automaat)	
aangedreven wielen	voorwielen	
<b>remsysteem</b>		
type	diagonaal gescheiden met ABS en EBV (Elektronische Remkrachtverdeling)	
voorzijde	geventileerde schijven 302x28 mm	
achterzijde	geventileerde schijven 300x20 mm	
<b>banden</b>		
normale banden	T35: 205/75 R16 T40: 215/75 R16	
vierseizoenbanden	215/75 R16	
<b>batterij</b>		
type	lithium-ion	
gewicht (kg)	n.n.b.	n.n.b.
capaciteit (kWh)	40 kWh	87 kWh
laadtijd regulier 230 V (10 A) Schuko stopcontact 10-100%	18,6 uur	39,7 uur
laadtijd laadpunt 7,4 kW (1-fase, 32 A) 10-100%	5,9 uur	11,6 uur
laadtijd laadpunt 11 kW (3-fase, 16 A) 10-100%	3,8 uur	7,8 uur
laadtijd laadpunt 22 kW (3-fase, 32 A) 10-100%	2,0 uur	3,9 uur
laadtijd snellaadpunt 50 kW (125 A) 15-80%	41 min.	-
laadtijd snellaadpunt 130 kW (350 A) 15-80%	-	40 min.
<b>prestaties</b>		
acceleratie 0 - 100 km/u in sec.	n.n.b.	n.n.b.
topsnelheid in km/u	n.n.b.	n.n.b.

## BPM Bedrijfswagens

	2024		
	Percentage	Toeslag	Korting
<b>Elektrisch</b>	0%	€ 0,-	€ 0,-
<b>Diesel</b>	37,7%	€ 273,-	€ 0,-
<b>Benzine</b>	37,7%	€ 0,-	€ 1283,-

Het BPM-bedrag bestaat uit het BPM-percentage van de som van de versieprijs en de optieprijs van het voertuig (de totale catalogusprijs). Daarnaast is er een korting of toeslag op basis van het brandstoftype van toepassing. Voor meer informatie verwijzen wij u naar de de relevante algemene leveringsvoorwaarden van de BOVAG en BPM-regelgeving van de Belastingdienst.

Voor elektrische bedrijfswagens geldt een volledige vrijstelling van BPM. Dit houdt in dat bij aanschaf van een elektrische bedrijfswagen de bovengenoemde belastingen niet van toepassing zijn.

## Garantie\*

Renault geeft op al haar nieuwe voertuigen, vanaf de datum van aflevering, standaard 2 jaar fabrieksgarantie en een onbeperkte hoeveelheid kilometers. De Renault-dealer geeft 12 maanden garantie op alle reparaties die hij uitgevoerd en gefactureerd heeft. Renault geeft op al haar voertuigen 12 jaar plaatwerkgarantie en 3 jaar lakgarantie.

**Renault route service.** Renault Route Service is 24 uur per dag, 7 dagen per week vanuit vrijwel geheel Europa bereikbaar om u te helpen als uw auto strandt met pech of schade. De Renault-dealer zorgt voor vlotte reparatie en Renault Route Service zorgt voor onderdak of vervangend vervoer\*\*.

**Renault GarantiePlus verzekering\*\*.** Kiest u voor extra rust en zekerheid, dan kiest u voor de Renault GarantiePlus verzekering. Met de Renault GarantiePlus verzekering verlengt u uw standaard garantie van 24 maanden met een aanvullende garantieperiode tot 4 jaar met een maximale kilometerstand van 100.000 km. U kunt gedurende de looptijd van uw GarantiePlus verzekering tevens kosteloos gebruik maken van de diensten van Renault Route -Service. En met de GarantiePlus Pas, die u bij deze verzekering ontvangt, kunt u vrijwel overal in Europa bij elke Renault-dealer terecht.

\* Voor nadere informatie verwijzen wij u graag naar uw Renault-dealer

\*\* De voorwaarden van de garantiebepalingen vindt u in het Renault garantie- en onderhoudsboekje

## Financiering - Mobilize Financial services

**Mobilize Financial Services.** Mobilize Financial Services is de huisleverancier van Renault op het gebied van leasing en financiering. Bij de Renault dealer kunt u terecht voor deskundig advies en het beheer van uw wagenpark, maar ook om uw auto te financieren. Voor zowel nieuwe auto's als voor occasions heeft Mobilize Financial Services altijd een passende oplossing voor u.

## Leasing - Renault Business Finance

**Financial Lease** is een object gebonden financiering. Dat wil zeggen dat de aangeschafte auto als onderpand dient. Bij Financial Lease staat de auto op uw balans en bent u dus economisch eigenaar van de auto gedurende de looptijd van het lease contract. Deze financieringsvorm kent een vaste looptijd die volledig is af te stemmen op de gebruiksduur van de auto. De auto kan voor het volledige bedrag, exclusief BTW, gefinancierd worden met eventueel gebruikmaking van een slottermijn. De maandelijkse leasetermijn bestaat uit rente en aflossing. Door aan het einde van het

**Full Operational Lease** is de meest complete vorm van leasen. U laat alle financiële, beheersmatige en administratieve taken over aan Renault Business Finance. Verzekering, onderhoud en vervangend vervoer zijn inbegrepen. Bovendien kunt u een contract uitbreiden met het gebruik van een brandstofpas. Full Operational Lease is een "off balance" financieringsnorm waarbij Renault Business Finance al uw zorgen uit handen neemt.



