

NIEUWE RENAULT MASTER PICK-UP EN KIEPBAK

Prijslijst mei 2026



Renault Pro + & Mobilize Connected & Charge Solutions

Mobilize Fleet Connect



Geef je bedrijf een boost door je wagenpark efficiënter te beheren met de oplossingen van Mobilize Fleet Monitoring.

Profiteer nu van vereenvoudigd en kostenbesparend wagenparkbeheer. Realtime te volgen met onze Fleet bedrijfsoplossingen. Denk hierbij bijvoorbeeld aan ritregistratie, rijstijl analyses en integratie van onderhoudsintervallen. Zowel interessant voor multimerk-wagenparken (alleen data integratie) als voor uitgebreidere pakketten met mogelijkheden tot het inrichten van een eigen "Fleet Connect" platform. Met Mobilize Fleet Connect blijf je 100% in controle!

Voor meer informatie over Mobilize Fleet Connect bezoek je www.mobilize.co.nl

Mobilize Charge Pass



Met de gratis Mobilize Charge Pass is onderweg opladen van jouw elektrische bedrijfswagen een fluitje van een cent, waar de reis ook heen gaat.

Laad jouw bedrijfswagen snel op en betaal eenvoudig met de Mobilize charge pass. Je hebt toegang tot meer dan 600.000 laadstations in heel Europa!

Vraag de Renault verkoopmedewerker naar de gratis Mobilize charge pass of vraag hem aan in de MyRenault app.

Liever zelf thuis je auto opladen? Bekijk dan onze laadoplossingen om thuis te laden op www.mobilize.co.nl

Mobilize Smart Charge



De Mobilize Smart Charge-app analyseert verschillende factoren om de laadbeurt van jouw eigen laadpunt te optimaliseren. Tijdens daluren bijvoorbeeld op tijdstippen wanneer er voldoende groene energie beschikbaar is.

De Mobilize Smart Charge-app analyseert verschillende factoren om de laadbeurt van jouw eigen laadpunt te optimaliseren. Tijdens daluren bijvoorbeeld op tijdstippen wanneer er voldoende groene energie beschikbaar is.

Voor meer informatie over Mobilize Smart Charge bezoek je www.mobilize.co.nl

MyRenault



My Renault is ontworpen om het makkelijk te maken

In de My Renault app vind je alle informatie over jouw auto en kun je gebruik maken van de vele handige functies! Met een gepersonaliseerd account op basis van jouw kenteken, is je Renault altijd binnen handbereik.

- Deze functies zijn beschikbaar, afhankelijk van jouw type Renault:
- Vind je Renault
- Onderhoudsprogramma & -historie
- Afspraken planner voor onderhoudsbeurten
- Lopende contracten, garanties & services
- Instructievideo's en -boekje
- Makkelijk contact met je dealer, klantenservice of route service
- Vind laadpalen in je buurt en plan je route
- Laadstatus van de batterijen
- actieradius
- Programmeer laadbeurten
- Beheer je airconditioning en verwarming op afstand

Download de MyRenault app en verbind jouw auto met de My Renault app

belangrijkste standaarduitrusting nieuwe Master pick-up enkele cabine

advance

techniek en veiligheid

- Noodremassistent
- Antiblokkeersysteem
- Centrale portiervergrendeling met afstandsbediening
- In hoogte verstelbare gordels (vaste hoogte voor middelste zitplaats bank)
- Airbag voor de bestuurder en passagier (uitschakelbaar)
- Bandenspanningcontrolesysteem
- LED PURE VISION koplampen
- C-shape LED dagrijverlichting
- ESC (Electronic Stability Control) met Extended Grip Control, Hill Start Assist, Variable Payload Control en Anti Rollover Prevention
- Lichtsensor
- Dodehoekspiegel in de zonneklep van de passagierzijde
- Regensensor
- Bandenreparatieset
- Lane keeping assist
- Emergency call
- Instrumentarium met 3,5" TFT scherm
- Mistlampen vóór met bochtverlichting
- Parkeersensoren aan de achterzijde
- Vermoeidheidsdetectie
- Verkeersbordenherkenning
- Active emergency braking system
- Forward collision warning
- Zijairbag voor de bestuurder
- 1 inklapbare sleutel en 1 vaste sleutel met afzonderlijke knop voor de laadruimtevergrendeling
- Slijtagesensor voor de remblokken
- Grootlichtassistent
- binnenspiegel met handbediende dag- en nachtfunctie
- balk aan de zijkant van het chassis ter bescherming van fietsers

comfort & gemak

- Cruise control en instelbare snelheidsbegrenzer
- Elektrisch geregelde airconditioning
- Elektrisch verstelbare en verwarmbare buitenspiegels
- Elektrisch bedienbare ramen met sneltoets-functie
- In hoogte verstelbare bestuurdersstoel met lendensteun en armsteun
- Interieurverlichting met 2 afzonderlijke lampjes
- Softtouch kunststof stuurwiel
- Stuurwiel in hoogte en diepte verstelbaar
- Verwarmbare stoel en bank (alleen buitenste zitplaatsen)

interieur & laadruimte

- stoffen stoelbekleding in gemêleerd donkergrijs met donkergrijze stiksels, lichtgrijze baan op de buitenzijde van de stoelen en versterkte kunstlederen wangen voor de bestuurdersstoel
- Dashboardafwerking in zwart met horizontale grijze baan
- Multifunctionele passagiersbank met 2 zitplaatsen, wegklapbare rugleuning met papierhouder en opbergruimte onder de zitting
- Dashboardlade
- meerdere afgesloten opbergruimtes in bovenzijde dashboard
- Achterwand met ruit en geluidsisolatie
- chromen afwerking rond de ventilatiooosters
- aluminium laadbed, zijkanten en achterzijde
- stalen raster voor de laadbak ter bescherming van de cabine
- wegklapbare zij- en achterkant van de laadbak

exterieur

- 16" stalen velgen met sierdop op het midden van de velg in zwart
- horizontale chromen sierstrip in het midden van de grille

multimedia

- openR link multimediasysteem met 10" touchscreen, met onder andere:
 - DAB+ radio
 - Draadloze Android Auto en Apple CarPlay ondersteuning
 - 2 speakers
 - Bluetooth carkit
 - 2 USB C-aansluitingen voor multimediatoepassingen

specifiek voor L3 versies

- markeringslichten aan de zijkant

advance vanaf € 59.594

versieprijsen nieuwe Master pick-up enkele cabine

motor	maat/gewicht	kW/pk	CO ₂ g/km	netto catalogusprijs €	btw €	bpm €	consumentenprijs incl. btw en bpm €	consumentenprijs incl. bpm excl. btw €	bijtelling vanaf €
advance									
Blue dCi 130 E6eb	L3H1 T35	96 / 131	235	41.600,00	8.736,00	17.993,95	68.329,95	59.593,95	447,22
Blue dCi 150 E6eb	L3H1 T35	110 / 150	237	42.200,00	8.862,00	18.147,09	69.209,09	60.347,09	452,97
Blue dCi 170 E6eb EAG9	L3H1 T35	125 / 170	249	45.800,00	9.618,00	19.065,93	74.483,93	64.865,93	487,50

BPM BEDRAG IN COMBINATIE MET CO₂-UITSTOOT

De hier getoonde consumentenadviesprijs is een vanafprijs voor de standaarduitvoering van de versie exclusief eventuele pakketten en/of opties. Het toevoegen van pakketten en/of opties kan van invloed zijn op de CO₂-uitstoot en het daaraan gekoppelde BPM bedrag. Een hogere CO₂-uitstoot en BPM bedrag is van invloed op de hier getoonde fiscale waarde, de consumentenadviesprijs en de bijtelling. Voor de actuele consumentenadviesprijs en BPM bedrag van de door u gewenste configuratie van de auto inclusief pakketten en/of opties verwijzen wij u naar de configurator op Renault.nl en/of uw Renault dealer.

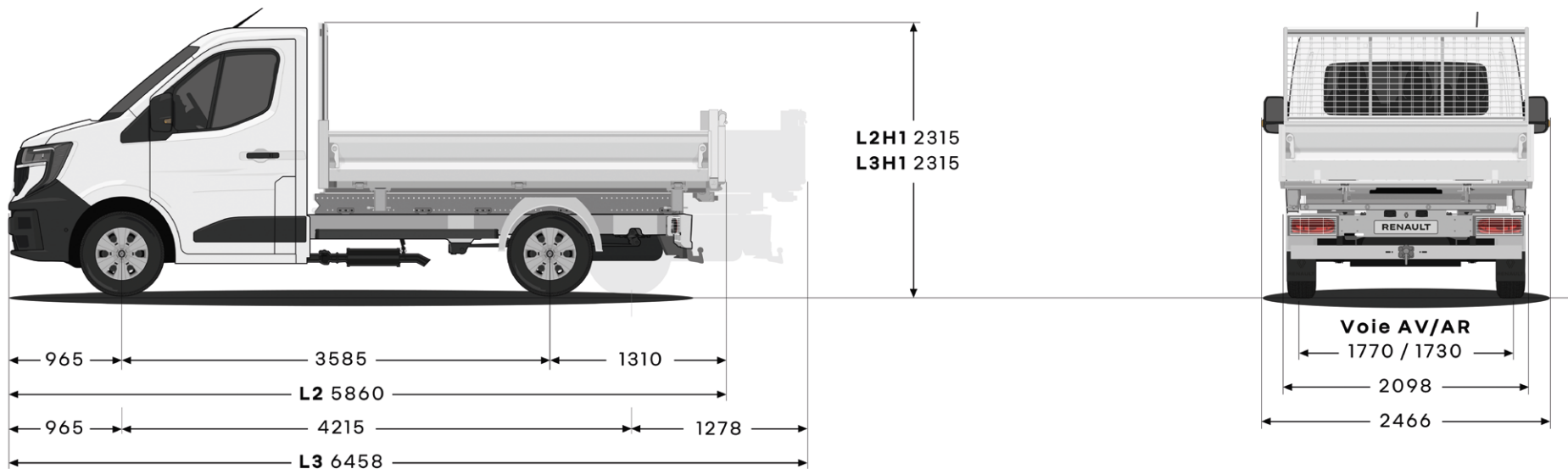
opties nieuwe Master pick-up enkele cabine

	advance	consumentenadviesprijs		
		netto €	btw €	incl. btw €
techniek & veiligheid				
elektrisch verwarmbare voorruit	○	250,00	52,50	302,50
dubbele centrale portiervergrendeling (deuren niet van binnenuit te openen na vergrendeling)	○	100,00	21,00	121,00
reservewiel (bandenreparatieset vervalt)	○	150,00	31,50	181,50
achteruitrijcamera	○	350,00	73,50	423,50
luchtgeveerde achteras ¹	○	2500,00	525,00	3025,00
versterkte 12 V accu	○	100,00	21,00	121,00
versterkte dynamo	○	400,00	84,00	484,00
volumetrisch en perimetrisch anti-diefstal alarm	○	400,00	84,00	484,00
extra sleutel	○	75,00	15,75	90,75
Renault Handsfree Card voor openen, sluiten en starten zonder sleutel	○	150,00	31,50	181,50
permanente snelheidsbegrenzer ingesteld op 110 km/h	○	50,00	10,50	60,50
permanente snelheidsbegrenzer ingesteld op 130 km/h	○	50,00	10,50	60,50
exterieur				
metaallak met vernislaag	○	700,00	147,00	847,00
speciale standaardlak met vernislaag 'gris urbain' of 'blue agave'	○	450,00	94,50	544,50
Contremarque colour/Bedrijfspecifieke (RAL) kleur, vraag uw adviseur voor beschikbaarheid	○	900,00	189,00	1089,00
volledige wioldop 16" 'airna' in zilvergrijs	○	100,00	21,00	121,00
interieur & laadruimte				
versterkte kunstlederen bekleding in zwart met lichtgrijze stiksels	○	250,00	52,50	302,50
stuurwiel met kunstleder bekleed (alleen i.c.m. Blue dCi 170 E6eb EAG9)	○	200,00	42,00	242,00
multimedia				
openR link navigatiesysteem met 10" touchscreen, Google-integratie	○	700,00	147,00	847,00
draadloze oplader voor smartphone met Qi-charge	○	175,00	36,75	211,75
professionele uitrusting				
verwijderbare ladderhouder onder de laadbak	○	350,00	73,50	423,50
tachograaf	○	600,00	126,00	726,00
achteruitrijsignaal	○	100,00	21,00	121,00
module ter voorbereiding voor op- en ombouw	○	250,00	52,50	302,50
bekabeling ter voorbereiding op op- en ombouw (raadpleeg uw Renaultdealer voor meer informatie)	○	100,00	21,00	121,00
bekabeling ter voorbereiding op op- en ombouw (voor onder andere 2e zitrij, raadpleeg uw Renaultdealer voor meer informatie)	○	100,00	21,00	121,00
stalen beschermplaat onder de motorruimte	○	200,00	42,00	242,00
PTO op de motor (niet mogelijk i.c.m. de Blue dCi 170 E6eb en Blue dCi 170 E6eb EAG9 motoren)	○	300,00	63,00	363,00
voorbereiding extra verwarming via dieseltankleiding	○	300,00	63,00	363,00

● = standaard, ○ = optie, - = niet leverbaar P = alleen leverbaar in een optiepakket

¹alleen i.c.m. module ter voorbereiding voor op- en ombouw

afmetingen nieuwe Master pick-up enkele cabine



belangrijkste standaarduitrusting nieuwe Master pick-up dubbele cabine

advance

techniek en veiligheid

- Noodremassistent
- Antiblokkeersysteem
- Centrale portiervergrendeling met afstandsbediening
- In hoogte verstelbare gordels (vaste hoogte voor middelste zitplaats bank)
- Airbag voor de bestuurder en passagier (uitschakelbaar)
- Bandenspanningcontrolesysteem
- LED PURE VISION koplampen
- C-shape LED dagrijverlichting
- ESC (Electronic Stability Control) met Extended Grip Control, Hill Start Assist, Variable Payload Control en Anti Rollover Prevention
- Lichtsensor
- Dodehoekspiegel in de zonneklep van de passagierzijde
- Regensensor
- Bandenreparatieset
- Lane keeping assist
- Emergency call
- Instrumentarium met 3,5" TFT scherm
- Mistlampen vóór met bochtverlichting
- Parkeersensoren aan de achterzijde
- Vermoeidheidsdetectie
- Verkeersbordenherkenning
- Active emergency braking system
- Forward collision warning
- Zijairbag voor de bestuurder
- 1 inklapbare sleutel en 1 vaste sleutel met afzonderlijke knop voor de laadruimtevergrendeling
- Slijtagesensor voor de remblokken
- Grootlichtassistent
- binnenspiegel met handbediende dag- en nachtfunctie
- balk aan de zijkant van het chassis ter bescherming van fietsers

comfort & gemak

- Cruise control en instelbare snelheidsbegrenzer
- Elektrisch geregelde airconditioning
- Elektrisch verstelbare en verwarmbare buitenspiegels
- Elektrisch bedienbare ramen met sneltoets-functie
- In hoogte verstelbare bestuurdersstoel met lendensteun en armsteun
- Interieurverlichting met 2 afzonderlijke lampjes
- Softtouch kunststof stuurwiel
- Stuurwiel in hoogte en diepte verstelbaar
- Verwarmbare stoel en bank (alleen buitenste zitplaatsen)

interieur & laadruimte

- stoffen stoelbekleding in gemêleerd donkergrijs met donkergrijze stiksels, lichtgrijze baan op de buitenzijde van de stoelen en versterkte kunstlederen wangen voor de bestuurdersstoel
- Dashboardafwerking in zwart met horizontale grijze baan
- Multifunctionele passagiersbank met 2 zitplaatsen, wegklapbare rugleuning met papierhouder en opbergruimte onder de zitting
- Dashboardlade
- meerdere afgesloten opbergruimtes in bovenzijde dashboard
- Achterwand met ruit en geluidsisolatie
- chromen afwerking rond de ventilatieroosters
- aluminium laadbed, zijkanten en achterzijde
- stalen raster voor de laadbak ter bescherming van de cabine
- wegklapbare zij- en achterkant van de laadbak
- bank met 3 zitplaatsen op de tweede zitrij met hoofdsteunen voor alle zitplaatsen
- opbergruimte onder de achterbank

exterieur

- 16" stalen velgen met sierdop op het midden van de velg in zwart
- horizontale chromen sierstrip in het midden van de grille

multimedia

- openR link multimediasysteem met 10" touchscreen, met onder andere:
 - DAB+ radio
 - Draadloze Android Auto en Apple CarPlay ondersteuning
 - 2 speakers
 - Bluetooth carkit
 - 2 USB C-aansluitingen voor multimediatoeepassingen

specifiek voor L3 versies

- markeringslichten aan de zijkant

advance vanaf € 63.077

versieprijsen nieuwe Master pick-up dubbele cabine

motor	maat/gewicht	kW/pk	CO ₂ g/km	netto catalogusprijs €	btw €	bpm €	consumentenprijs incl. btw en bpm €	consumentenprijs incl. bpm excl. btw €	bijtelling vanaf €
advance									
Blue dCi 150 E6eb	L3H1 T35	110/150	240	44.700,00	9.387,00	18.376,80	72.463,80	63.076,80	474,28
Blue dCi 170 E6eb EAG9	L3H1 T35	125/170	252	48.300,00	10.143,00	19.295,64	77.738,64	67.595,64	508,80

BPM BEDRAG IN COMBINATIE MET CO₂-UITSTOOT

De hier getoonde consumentenadviesprijs is een vanafprijs voor de standaarduitvoering van de versie exclusief eventuele pakketten en/of opties. Het toevoegen van pakketten en/of opties kan van invloed zijn op de CO₂-uitstoot en het daaraan gekoppelde BPM bedrag. Een hogere CO₂-uitstoot en BPM bedrag is van invloed op de hier getoonde fiscale waarde, de consumentenadviesprijs en de bijtelling. Voor de actuele consumentenadviesprijs en BPM bedrag van de door u gewenste configuratie van de auto inclusief pakketten en/of opties verwijzen wij u naar de configurator op Renault.nl en/of uw Renault dealer.

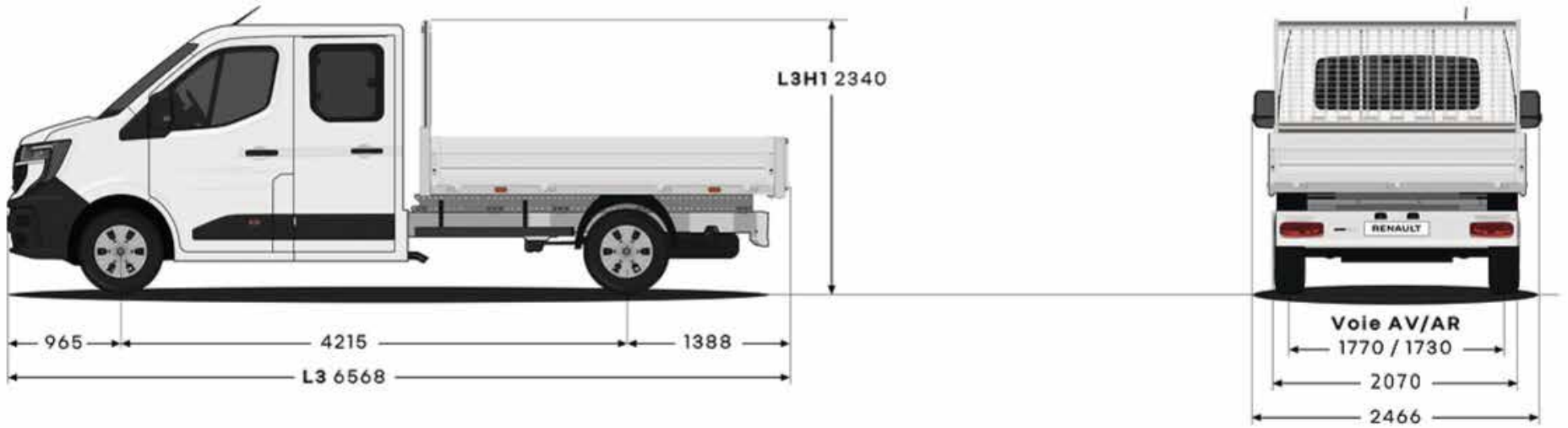
opties nieuwe Master pick-up dubbele cabine

	advance	consumentenadviesprijs		
		netto €	btw €	incl. btw €
techniek & veiligheid				
elektrisch verwarmbare voorruit	○	250,00	52,50	302,50
dubbele centrale portiervergrendeling (deuren niet van binnenuit te openen na vergrendeling)	○	100,00	21,00	121,00
reservewiel (bandenreparatieset vervalt)	○	150,00	31,50	181,50
achteruitrijcamera	○	350,00	73,50	423,50
luchtgeveerde achteras ¹	○	2500,00	525,00	3025,00
versterkte 12 V accu	○	100,00	21,00	121,00
versterkte dynamo	○	400,00	84,00	484,00
volumetrisch en perimetrisch anti-diefstal alarm	○	400,00	84,00	484,00
extra sleutel	○	75,00	15,75	90,75
Renault Handsfree Card voor openen, sluiten en starten zonder sleutel	○	150,00	31,50	181,50
permanente snelheidsbegrenzer ingesteld op 110 km/h	○	50,00	10,50	60,50
permanente snelheidsbegrenzer ingesteld op 130 km/h	○	50,00	10,50	60,50
exterieur				
metaallak met vernislaag	○	700,00	147,00	847,00
speciale standaardlak met vernislaag 'gris urbain' of 'blue agave'	○	450,00	94,50	544,50
Contremarque colour/Bedrijfspecifieke (RAL) kleur, vraag uw adviseur voor beschikbaarheid	○	900,00	189,00	1089,00
volledige wioldop 16" 'airna' in zilvergrijs	○	100,00	21,00	121,00
interieur & laadruimte				
versterkte kunstlederen bekleding in zwart met lichtgrijze stiksels	○	250,00	52,50	302,50
stuurwiel met kunstleder bekleed (alleen i.c.m. Blue dCi 170 E6eb EAG9)	○	200,00	42,00	242,00
achterbank met 4 zitplaatsen i.p.v. 3 zitplaatsen	○	300,00	63,00	363,00
multimedia				
openR link navigatiesysteem met 10" touchscreen, Google-integratie	○	700,00	147,00	847,00
draadloze oplader voor smartphone met Qi-charge	○	175,00	36,75	211,75
professionele uitrusting				
verwijderbare ladderhouder onder de laadbak	○	350,00	73,50	423,50
tachograaf	○	600,00	126,00	726,00
achteruitrijsignaal	○	100,00	21,00	121,00
module ter voorbereiding voor op- en ombouw	○	250,00	52,50	302,50
bekabeling ter voorbereiding op op- en ombouw (raadpleeg uw Renaultdealer voor meer informatie)	○	100,00	21,00	121,00
bekabeling ter voorbereiding op op- en ombouw (voor onder andere 2e zitrij, raadpleeg uw Renaultdealer voor meer informatie)	○	100,00	21,00	121,00
stalen beschermplaat onder de motorruimte	○	200,00	42,00	242,00
PTO op de motor (niet mogelijk i.c.m. de Blue dCi 170 E6eb en Blue dCi 170 E6eb EAG9 motoren)	○	300,00	63,00	363,00
voorbereiding extra verwarming via dieseltankleiding	○	300,00	63,00	363,00

● = standaard, ○ = optie, - = niet leverbaar P = alleen leverbaar in een optiepakket

¹alleen i.c.m. module ter voorbereiding voor op- en ombouw

afmetingen nieuwe Master pick-up dubbele cabine



belangrijkste standaarduitrusting nieuwe Master kiepbak enkele cabine

advance

techniek en veiligheid

- noodremassistent
- antiblokkeersysteem
- centrale portiervergrendeling met afstandsbediening
- in hoogte verstelbare gordels (vaste hoogte voor middelste zitplaats bank)
- airbag voor de bestuurder en passagier (uitschakelbaar)
- bandenspanningcontrolesysteem
- LED PURE VISION koplampen
- C-shape LED dagrijverlichting
- ESC (Electronic Stability Control) met Extended Grip Control, Hill Start Assist, Variable Payload Control en Anti Rollover Prevention
- lichtsensoren
- dodehoekspiegel in de zonneklep van de passagierzijde
- regensensor
- bandenreparatieset
- lane keeping assist
- emergency call
- instrumentarium met 3,5" TFT scherm
- mistlampen vóór met bochtverlichting
- parkeersensoren aan de achterzijde
- vermoeidheidsdetectie
- verkeersbordenherkenning
- active emergency braking system
- forward collision warning
- zijairbag voor de bestuurder
- 1 inklapbare sleutel en 1 vaste sleutel met afzonderlijke knop voor de laadruimtevergrendeling
- slijtagesensor voor de remblokken
- grootlichtassistent
- balk aan de zijkant van het chassis ter bescherming van fietsers
- module ter voorbereiding voor op- en ombouw

comfort & gemak

- cruise control en instelbare snelheidsbegrenzer
- elektrisch geregelde airconditioning
- elektrisch verstelbare en verwarmbare buitenspiegels
- elektrisch bedienbare ramen met sneltoets-functie
- in hoogte verstelbare bestuurdersstoel met lendensteun en armsteun
- interieurverlichting met 2 afzonderlijke lampjes
- softtouch kunststof stuurwiel
- stuurwiel in hoogte en diepte verstelbaar
- verwarmbare stoel en bank (alleen buitenste zitplaatsen)

interieur & laadruimte

- stoffen stoelbekleding in gemêleerd donkergrijs met donkergrijze stiksels, lichtgrijze baan op de buitenzijde van de stoelen en versterkte kunstlederen wangen voor de bestuurdersstoel
- dashboardafwerking in zwart met horizontale grijze baan
- multifunctionele passagiersbank met 2 zitplaatsen, wegklapbare rugleuning met papierhouder en opbergruimte onder de zitting
- dashboardlade
- meerdere afgesloten opbergruimtes in bovenzijde dashboard
- Achterwand met ruit en geluidsisolatie
- chromen afwerking rond de ventilatieroosters
- aluminium kiepbak met aluminium laadbed, zijkanten en achterzijde
- stalen raster voor de laadbak ter bescherming van de cabine
- wegklapbare zij- en achterkant van de laadbak

professionele uitrusting

- bekabeling ter voorbereiding op op- en ombouw (raadpleeg uw Renaultdealer voor meer informatie)
- hoge gereedschapskist tussen cabine en laadbak

exterieur

- 16" stalen velgen met sierdop op het midden van de velg in zwart
- horizontale chromen sierstrip in het midden van de grille

multimedia

- openR link multimediasysteem met 10" touchscreen, met onder andere
 - DAB+ radio
 - Draadloze Android Auto en Apple CarPlay ondersteuning
 - 2 speakers
 - Bluetooth carkit
 - 2 USB C-aansluitingen voor multimedietoepassingen

specifiek voor L3 versies

- markeringslichten aan de zijkant

advance vanaf € 67.307

versieprijsen nieuwe Master kiepbak enkele cabine

motor	maat/gewicht	kW/pk	CO ₂ g/km	netto catalogusprijs €	btw €	bpm €	consumentenprijs incl. btw en bpm €	consumentenprijs incl. bpm excl. btw €	bijtelling vanaf €
advance									
Blue dCi 150 E6eb	L3H1 T35	110/150	243	48.700,00	10.227,00	18.606,51	77.533,51	67.306,51	507,46
Blue dCi 170 E6eb	L3H1 T35	125/170	243	49.300,00	10.353,00	18.606,51	78.259,51	67.906,51	512,21
Blue dCi 170 E6eb EAG9	L3H1 T35	125/170	255	52.300,00	10.983,00	19.525,35	82.808,35	71.825,35	541,98

BPM BEDRAG IN COMBINATIE MET CO₂-UITSTOOT

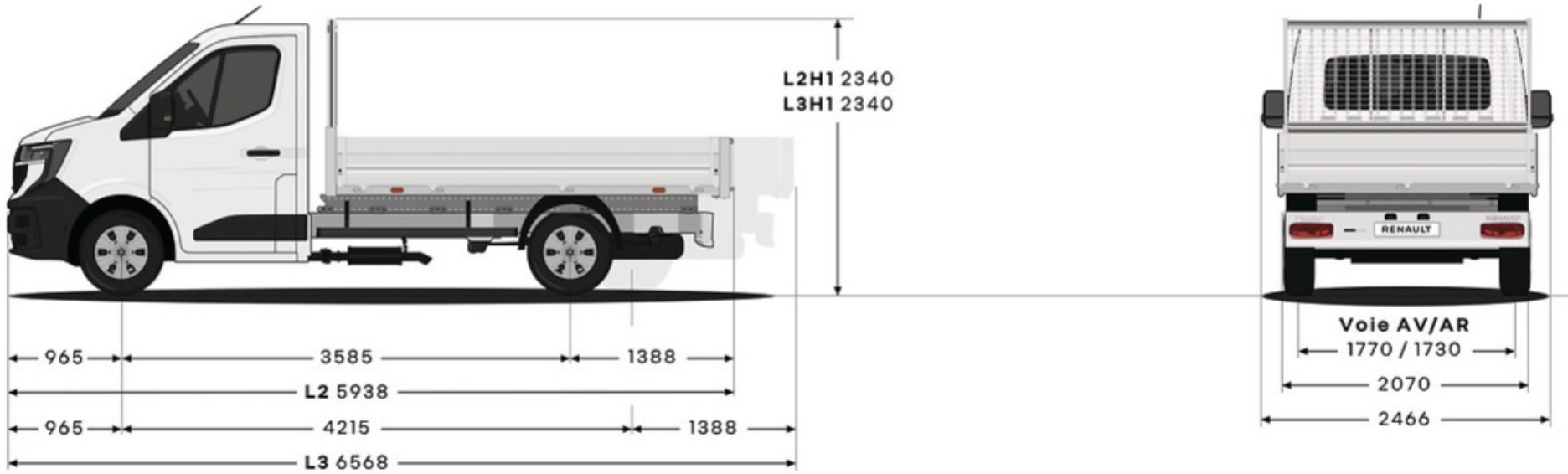
De hier getoonde consumentenadviesprijs is een vanafprijs voor de standaarduitvoering van de versie exclusief eventuele pakketten en/of opties. Het toevoegen van pakketten en/of opties kan van invloed zijn op de CO₂-uitstoot en het daaraan gekoppelde BPM bedrag. Een hogere CO₂-uitstoot en BPM bedrag is van invloed op de hier getoonde fiscale waarde, de consumentenadviesprijs en de bijtelling. Voor de actuele consumentenadviesprijs en BPM bedrag van de door u gewenste configuratie van de auto inclusief pakketten en/of opties verwijzen wij u naar de configurator op Renault.nl en/of uw Renault dealer.

opties nieuwe Master kiepbak enkele cabine

	advance	consumentenadviesprijs		
		netto €	btw €	incl. btw €
techniek & veiligheid				
elektrisch verwarmbare voorruit	○	250,00	52,50	302,50
dubbele centrale portiervergrendeling (deuren niet van binnenuit te openen na vergrendeling)	○	100,00	21,00	121,00
reservewiel (bandenreparatieset vervalt)	○	150,00	31,50	181,50
achteruitrijcamera	○	350,00	73,50	423,50
versterkte 12 V accu	○	100,00	21,00	121,00
versterkte dynamo	○	400,00	84,00	484,00
volumetrisch en perimetrisch anti-diefstal alarm	○	400,00	84,00	484,00
extra sleutel	○	75,00	15,75	90,75
Renault Handsfree Card voor openen, sluiten en starten zonder sleutel	○	150,00	31,50	181,50
permanente snelheidsbegrenzer ingesteld op 110 km/h	○	50,00	10,50	60,50
permanente snelheidsbegrenzer ingesteld op 130 km/h	○	50,00	10,50	60,50
exterieur				
metaallak met vernislaag	○	700,00	147,00	847,00
speciale standaardlak met vernislaag 'gris urbain' of 'blue agave'	○	450,00	94,50	544,50
Contremarque colour/Bedrijfspecifieke (RAL) kleur, vraag uw adviseur voor beschikbaarheid	○	900,00	189,00	1089,00
volledige wioldop 16" 'airna' in zilvergrijs	○	100,00	21,00	121,00
interieur & laadruimte				
versterkte kunstlederen bekleding in zwart met lichtgrijze stiksels	○	250,00	52,50	302,50
stuurwiel met kunstleder bekleed (alleen i.c.m. Blue dCi 170 E6eb EAG9)	○	200,00	42,00	242,00
multimedia				
openR link navigatiesysteem met 10" touchscreen, Google-integratie	○	700,00	147,00	847,00
draadloze oplader voor smartphone met Qi-charge	○	175,00	36,75	211,75
professionele uitrusting				
tachograaf	○	600,00	126,00	726,00
achteruitrijsignaal	○	100,00	21,00	121,00
bekabeling ter voorbereiding op op- en ombouw (voor onder andere 2e zitrij, raadpleeg uw Renaultdealer voor meer informatie)	○	100,00	21,00	121,00
stalen beschermplaat onder de motorruimte	○	200,00	42,00	242,00
aluminium kiepbak met mogelijkheid to zijwaarts kiepen	○	1000,00	210,00	1210,00
PTO op de motor (niet mogelijk i.c.m. de Blue dCi 170 E6eb en Blue dCi 170 E6eb EAG9 motoren)	○	300,00	63,00	363,00
vorbereiding extra verwarming via dieseltankleiding	○	300,00	63,00	363,00

● = standaard, ○ = optie, - = niet leverbaar P = alleen leverbaar in een optiepakket

afmetingen nieuwe Master kiepbak enkele cabine



belangrijkste standaarduitrusting nieuwe Master kiepbak dubbele cabine

advance

techniek en veiligheid

- Noodremassistent
- Antiblokkeersysteem
- centrale portiervergrendeling met afstandsbediening
- in hoogte verstelbare gordels (vaste hoogte voor middelste zitplaats bank)
- airbag voor de bestuurder en passagier (uitschakelbaar)
- bandenspanningcontrolesysteem
- LED PURE VISION koplampen
- C-shape LED dagrijverlichting
- ESC (Electronic Stability Control) met Extended Grip Control, Hill Start Assist, Variable Payload Control en Anti Rollover Prevention
- Lichtsensor
- Dodehoekspiegel in de zonneklep van de passagierzijde
- Regensensor
- Bandenreparatieset
- Lane keeping assist
- Emergency call
- Instrumentarium met 3,5" TFT scherm
- Mistlampen vóór met bochtverlichting
- Parkeersensoren aan de achterzijde
- Vermoeidheidsdetectie
- Verkeersbordenherkenning
- Active emergency braking system
- Forward collision warning
- Zijairbag voor de bestuurder
- 1 inklapbare sleutel en 1 vaste sleutel met afzonderlijke knop voor de laadruimtevergrendeling
- Slijtagesensor voor de remblokken
- Grootlichtassistent
- binnenspiegel met handbediende dag- en nachtfunctie
- balk aan de zijkant van het chassis ter bescherming van fietsers
- module ter voorbereiding voor op- en ombouw

comfort & gemak

- Cruise control en instelbare snelheidsbegrenzer
- Elektrisch geregelde airconditioning
- Elektrisch verstelbare en verwarmbare buitenspiegels
- Elektrisch bedienbare ramen met sneltoets-functie
- In hoogte verstelbare bestuurdersstoel met lendensteun en armsteun
- Interieurverlichting met 2 afzonderlijke lampjes
- Softtouch kunststof stuurwiel
- Stuurwiel in hoogte en diepte verstelbaar
- Verwarmbare stoel en bank (alleen buitenste zitplaatsen)

interieur & laadruimte

- stoffen stoelbekleding in gemêleerd donkergrijs met donkergrijze stiksels, lichtgrijze baan op de buitenzijde van de stoelen en versterkte kunstlederen wangen voor de bestuurdersstoel
- Dashboardafwerking in zwart met horizontale grijze baan
- Multifunctionele passagiersbank met 2 zitplaatsen, wegklapbare rugleuning met papierhouder en opbergruimte onder de zitting
- Dashboardlade
- meerdere afgesloten opbergruimtes in bovenzijde dashboard
- Achterwand met ruit en geluidsisolatie
- chromen afwerking rond de ventilatioosters
- aluminium kiepbak met aluminium laadbed, zijkanten en achterzijde
- stalen raster voor de laadbak ter bescherming van de cabine
- wegklapbare zij- en achterkant van de laadbak
- bank met 3 zitplaatsen op de tweede zitrij met hoofdstoelen voor alle zitplaatsen
- opbergruimte onder de achterbank

professionele uitrusting

- bekabeling ter voorbereiding op op- en ombouw (raadpleeg uw Renaultdealer voor meer informatie)
- vaste trekhaak met gecombineerde kogel voor dissel-, ring- en kabelverbinding

exterieur

- 16" stalen velgen met sierdop op het midden van de velg in zwart
- horizontale chromen sierstrip in het midden van de grille

multimedia

- openR link multimediasysteem met 10" touchscreen, met onder andere:
 - DAB+ radio
 - Draadloze Android Auto en Apple CarPlay ondersteuning
 - 2 speakers
 - Bluetooth carkit
 - 2 USB C-aansluitingen voor multimedietoepassingen

specifiek voor L3 versies

- markeringslichten aan de zijkant

advance vanaf € 70.036

versieprijsen nieuwe Master kiepbak dubbele cabine

motor	maat/gewicht	kW/pk	CO ₂ g/km	netto catalogusprijs €	btw €	bpm €	consumentenprijs incl. btw en bpm €	consumentenprijs incl. bpm excl. btw €	bijtelling vanaf €
advance									
Blue dCi 150 E6eb	L3H1 T35	110/150	246	51.200,00	10.752,00	18.836,22	80.788,22	70.036,22	528,76
Blue dCi 170 E6eb	L3H1 T35	125/170	246	51.800,00	10.878,00	18.836,22	81.514,22	70.636,22	533,51
Blue dCi 170 E6eb EAG9	L3H1 T35	125/170	258	54.800,00	11.508,00	19.755,06	86.063,06	74.555,06	563,28

BPM BEDRAG IN COMBINATIE MET CO₂-UITSTOOT

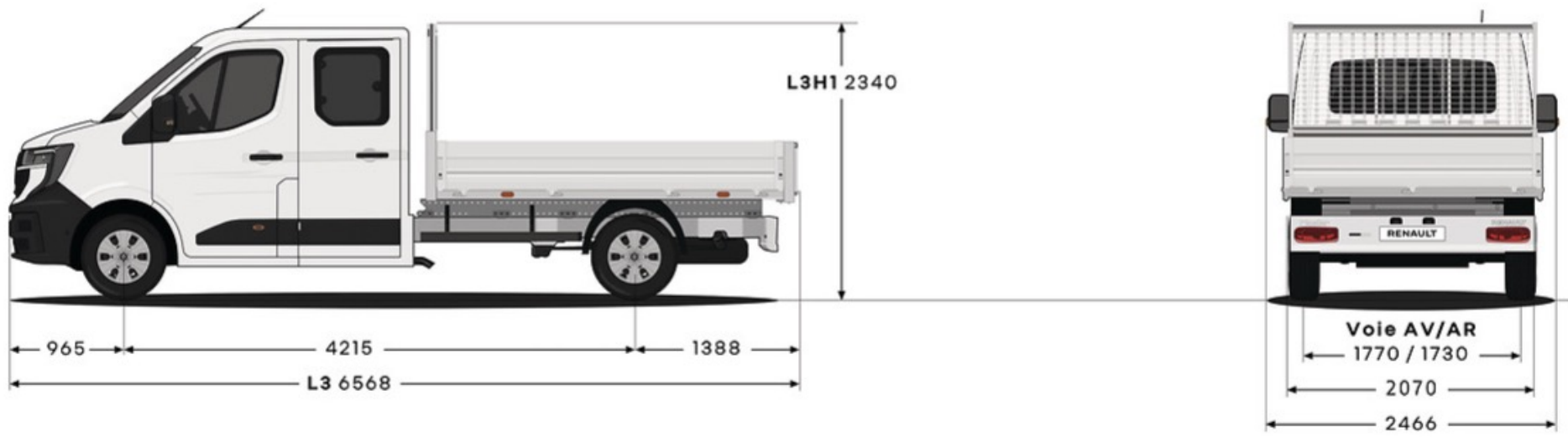
De hier getoonde consumentenadviesprijs is een vanafprijs voor de standaarduitvoering van de versie exclusief eventuele pakketten en/of opties. Het toevoegen van pakketten en/of opties kan van invloed zijn op de CO₂-uitstoot en het daaraan gekoppelde BPM bedrag. Een hogere CO₂-uitstoot en BPM bedrag is van invloed op de hier getoonde fiscale waarde, de consumentenadviesprijs en de bijtelling. Voor de actuele consumentenadviesprijs en BPM bedrag van de door u gewenste configuratie van de auto inclusief pakketten en/of opties verwijzen wij u naar de configurator op Renault.nl en/of uw Renault dealer.

opties nieuwe Master kiepbak dubbele cabine

	advance	consumentenadviesprijs		
		netto €	btw €	incl. btw €
techniek & veiligheid				
elektrisch verwarmbare voorruit	○	250,00	52,50	302,50
dubbele centrale portiervergrendeling (deuren niet van binnenuit te openen na vergrendeling)	○	100,00	21,00	121,00
reservewiel (bandenreparatieset vervalt)	○	150,00	31,50	181,50
achteruitrijcamera	○	350,00	73,50	423,50
versterkte 12 V accu	○	100,00	21,00	121,00
versterkte dynamo	○	400,00	84,00	484,00
volumetrisch en perimetrisch anti-diefstal alarm	○	400,00	84,00	484,00
extra sleutel	○	75,00	15,75	90,75
Renault Handsfree Card voor openen, sluiten en starten zonder sleutel	○	150,00	31,50	181,50
permanente snelheidsbegrenzer ingesteld op 110 km/h	○	50,00	10,50	60,50
permanente snelheidsbegrenzer ingesteld op 130 km/h	○	50,00	10,50	60,50
exterieur				
metaallak met vernislaag	○	700,00	147,00	847,00
speciale standaardlak met vernislaag 'gris urbain' of 'blue agave'	○	450,00	94,50	544,50
Contremarque colour/Bedrijfspecifieke (RAL) kleur, vraag uw adviseur voor beschikbaarheid	○	900,00	189,00	1089,00
volledige wioldop 16" 'airna' in zilvergrijs	○	100,00	21,00	121,00
interieur & laadruimte				
versterkte kunstlederen bekleding in zwart met lichtgrijze stiksels	○	250,00	52,50	302,50
stuurwiel met kunstleder bekleed (alleen i.c.m. Blue dCi 170 E6eb EAG9)	○	200,00	42,00	242,00
achterbank met 4 zitplaatsen i.p.v. 3 zitplaatsen	○	300,00	63,00	363,00
multimedia				
openR link navigatiesysteem met 10" touchscreen, Google-integratie	○	700,00	147,00	847,00
draadloze oplader voor smartphone met Qi-charge	○	175,00	36,75	211,75
professionele uitrusting				
tachograaf	○	600,00	126,00	726,00
achteruitrijsignaal	○	100,00	21,00	121,00
bekabeling ter voorbereiding op op- en ombouw (voor onder andere 2e zitrij, raadpleeg uw Renaultdealer voor meer informatie)	○	100,00	21,00	121,00
stalen beschermplaat onder de motorruimte	○	200,00	42,00	242,00
aluminium kiepbak met mogelijkheid tot zijwaarts kiepen	○	1000,00	210,00	1210,00
PTO op de motor (niet mogelijk i.c.m. de Blue dCi 170 E6eb en Blue dCi 170 E6eb EAG9 motoren)	○	300,00	63,00	363,00
voorbereiding extra verwarming via dieseltankleiding	○	300,00	63,00	363,00

● = standaard, ○ = optie, - = niet leverbaar P = alleen leverbaar in een optiepakket

afmetingen nieuwe Master kiepbak dubbele cabine



kleuren nieuwe Master E-Tech 100% electric

	advance	consumentenadviesprijs		
		netto €	btw €	incl. btw €
exterieur				
bleu gris J74 (MV)	○	700,00	147,00	847,00
bleu agave DQG (SV)	○	450,00	94,50	544,50
gris étoilé KNH (MV)	○	700,00	147,00	847,00
gris urbain KPW (SV)	○	450,00	94,50	544,50
noir nacré 676 (MV)	○	700,00	147,00	847,00
blanc minéral QNG (V)	○	0,00	0,00	0,00
rouge énergie 071 (V)	○	0,00	0,00	0,00
Contremarque bedrijfsspecifieke kleur	○	900,00	189,00	1089,00

○ = optie, - = niet leverbaar

V = Standaardlak met vernislaag

SV = speciale standaardlak met vernislaag

MV = metaallak met vernislaag

gewichten en verbruikscijfers nieuwe Master pick-up en kiepbak

	UITVOERING	MOTOR	UITRUSTINGSNIVEAU	AANTAL ZITPLAATSEN	MASSA LEDIG VOERTUIG	MASSA RIJKLAAR VOERTUIG ¹	MAX. TOELAATBAAR GEWICHT VOORAS	MAX. TOELAATBAAR GEWICHT ACHTERAS	MAX. TOELAATBAAR GEWICHT (GVW)	MAX. TOELAATBAAR TREINGEWICHT	MAX. LAADVERMOGEN ¹	MAX. TOELAATBAAR AANHANGER GEWICHT GEREMD	MAX. TOELAATBAAR AANHANGER GEWICHT ONGEREMD	MAX. KOGELDRUK TREKHAAK	MAX. DAKLAST (KG)	GECOMBINEERDE CO ₂ UITSTOOT (g/km)*	GECOMBINEERD WLTP VERBRUIK (l/100km)*	VERBRUIK WLTP LAGE SNELHEID (l/100 km)	VERBRUIK WLTP GEMIDDELTE SNELHEID (l/100 km)	VERBRUIK WLTP HOGE SNELHEID (l/100 km)	VERBRUIK WLTP EXTRA HOGE SNELHEID (l/100 km)
pick-up enkele cabine	L3HI T35	Blue dCi 130 E6eb	advance	3	2035	2135	1950	2100	3500	6000	1365	2500	750	100	200	235	8.9	8.0	7.3	7.6	11.5
	L3HI T35	Blue dCi 150 E6eb	advance	3	2035	2135	1950	2100	3500	6000	1365	2500	750	100	200	237	9.0	8.0	7.4	7.6	11.6
	L3HI T35	Blue dCi 170 E6eb EAG9	advance	3	2054	2154	1950	2100	3500	6000	1346	2500	750	100	200	249	9.5	9.1	7.7	7.9	12.0
pick-up dubbele cabine	L3HI T35	Blue dCi 150 E6eb	advance	6	2224	2324	1950	2100	3500	6000	1176	2500	750	100	200	240	9.1	8.2	7.5	7.7	11.7
	L3HI T35	Blue dCi 170 E6eb EAG9	advance	6	2244	2344	1950	2100	3500	6000	1156	2500	750	100	200	252	9.6	9.3	7.9	8.0	12.1
kiepbak enkele cabine	L3HI T35	Blue dCi 150 E6eb	advance	3	2239	2339	1950	2000	3500	6000	1161	2500	750	100	200	243	9.3	8.4	7.7	7.8	11.7
	L3HI T35	Blue dCi 170 E6eb	advance	3	2239	2339	1950	2000	3500	6000	1161	2500	750	100	200	243	9.2	8.4	7.7	7.8	11.7
	L3HI T35	Blue dCi 170 E6eb EAG9	advance	3	2252	2352	1950	2000	3500	6000	1148	2500	750	100	200	255	9.7	9.5	8.0	8.1	12.1
kiepbak dubbele cabine	L3HI T35	Blue dCi 150 E6eb	advance	6	2340	2440	1950	2100	3500	6000	1060	2500	750	100	200	246	9.4	8.5	7.8	7.9	11.8
	L3HI T35	Blue dCi 170 E6eb	advance	6	2340	2440	1950	2100	3500	6000	1060	2500	750	100	200	246	9.4	8.5	7.8	7.9	11.8
	L3HI T35	Blue dCi 170 E6eb EAG9	advance	6	2361	2461	1950	2100	3500	6000	1039	2500	750	100	200	258	9.8	9.7	8.2	8.2	12.2

alle omschreven gewichten zijn in afwachting en onder voorbehoud van definitieve homologatie

¹Inclusief brandstof, inzittenden, accessoires en belading

* Gemiddelde CO₂-uitstoot g/km (gemeten volgens EG-richtlijn 715/2007). De vermelde waarden voor brandstofverbruik en CO₂-uitstoot zijn gebaseerd op de WLTP - testmethode voor de standaarduitvoering van de versie zonder opties. Het toevoegen van opties of optiepakketten kan van invloed zijn op de daadwerkelijke hoogte van de CO₂-uitstoot.

technische gegevens nieuwe Master

	Blue dCi 130	Blue dCi 150	Blue dCi 170	Blue dCi 170 E06eb EAG9
motor				
motorcode			M9R	
emissienorm			EURO 6e bis	
roetfilter			ja	
cilinderinhoud (cm ³)			1.998	
aantal cilinders / kleppen per cilinder			4 / 4	
max.vermogen kW (pk) / bij tr/mn	96 (131) / 3500	110 (150) / 3500	125 (170) / 3500	125 (170) / 3500
max.koppel Nm / bij tr/mn	350 / 1500	360 / 1500	380 / 1500	380 / 1500
type inspuiting			directe common rail-injectie	
turbo			turbo met variabele geometrie	
klepbediening			distributieketting	
brandstof			diesel (B7/B10/XTL)	
transmissie				
type versnellingsbak	handgeschakelde 6-versnellingsbak	handgeschakelde 6-versnellingsbak	handgeschakelde 6-versnellingsbak	automatische versnellingsbak met 9 versnellingen
aangedreven wielen			voorwielen	
remsysteem				
type		diagonaal gescheiden met ABS en EBV (elektronische remkrachtverdelers en noodstopbekrachtiger)		
voorzijde		geventileerde schijven 305x28 mm		
achterzijde		geventileerde schijven 300x20 mm		
banden				
normale banden		T35: 205/75 R16 T40: 215/75 R16		
vierseizoenbanden		215/75 R16		
draaicirkel				
Draaicirkel in meters (L1/L2)		12,8 / 14,9		
tankinhoud				
inhoud brandstofreservoir in liter		80		
Inhoud AdBlue® reservoir in liter		22		
prestaties (referentie: L2H2)				
acceleratie 0 - 100 km/u in sec.	16,5	14,1	12,9	10,6
top snelheid in km/u	162	170	177	177

kosten rijklaar maken

Kosten rijklaar maken, bestaande uit uitgebreide routeservice gedurende de garantieperiode, lifehammer, transportkosten, €10 brandstof, nulbeurt, deconserveren, poetsen, kentekenplaten, kentekenhouder, handelings en administratiekosten, uitleg veiligheidssystemen, uitleg multimedia en navigatiesysteem (€ 1.038,10 excl. btw), registratiekosten (€ 62,19 deels btw-vrij) en recyclingsbijdrage (€ 21,08 excl. btw).

Renault Master	€ 1.121,36 (excl. btw)
-----------------------	-------------------------------

BPM bedrijfswagens

	2026
	Bedrag CO ₂ g/km
Elektrisch	€ -
Diesel / Benzine	€ 76,57

Het BPM-bedrag bestaat uit het BPM-percentages van de som van de versieprijs en de optieprijs van het voertuig (de totale catalogusprijs). Daarnaast is er een korting of toeslag op basis van het brandstoftype van toepassing. Voor meer informatie verwijzen wij u naar de relevante algemene leveringsvoorwaarden van de BOVAG en BPM-regelgeving van de Belastingdienst.

Voor elektrische bedrijfswagens geldt een volledige vrijstelling van BPM. Dit houdt in dat bij aanschaf van een elektrische bedrijfswagen de bovengenoemde belastingen niet van toepassing zijn.

garantie*

Renault geeft op al haar nieuwe voertuigen, vanaf de datum van aflevering, standaard 2 jaar fabrieksgarantie en een onbeperkte hoeveelheid kilometers. De Renault-dealer geeft 12 maanden garantie op alle reparaties die hij uitgevoerd en gefactureerd heeft. Renault geeft op al haar voertuigen 12 jaar plaatwerkgarantie en 3 jaar lakgarantie.

Renault route service. Renault Route Service is 24 uur per dag, 7 dagen per week vanuit vrijwel geheel Europa bereikbaar om u te helpen als uw auto strandt met pech of schade. De Renault-dealer zorgt voor vlotte reparatie en Renault Route Service zorgt voor onderdak of vervangend vervoer**.

Renault GarantiePlus verzekering.** Kiest u voor extra rust en zekerheid, dan kiest u voor de Renault GarantiePlus verzekering. Met de Renault GarantiePlus verzekering verlengt u uw standaard garantie van 24 maanden met een aanvullende garantieperiode tot 4 jaar met een maximale kilometerstand van 100.000 km. U kunt gedurende de looptijd van uw GarantiePlus verzekering tevens kosteloos gebruik maken van de diensten van Renault Route -Service. En met de GarantiePlus Pas, die u bij deze verzekering ontvangt, kunt u vrijwel overal in Europa bij elke Renault-dealer terecht.

* Voor nadere informatie verwijzen wij u graag naar uw Renault-dealer
** De voorwaarden van de garantiebepalingen vindt u in het Renault garantie- en onderhoudsboekje

financiering - Mobilize Financial services

Mobilize Financial Services. Mobilize Financial Services is de huisleverancier van Renault op het gebied van leasing en financiering. Bij de Renault dealer kunt u terecht voor deskundig advies en het beheer van uw wagenpark, maar ook om uw auto te financieren. Voor zowel nieuwe auto's als voor occasions heeft Mobilize Financial Services altijd een passende oplossing voor u.

leasing - Renault Business Finance

Financial Lease is een object gebonden financiering. Dat wil zeggen dat de aangeschafte auto als onderpand dient. Bij Financial Lease staat de auto op uw balans en bent u dus economisch eigenaar van de auto gedurende de looptijd van het lease contract. Deze financieringsvorm kent een vaste looptijd die volledig is af te stemmen op de gebruiksduur van de auto. De auto kan voor het volledige bedrag, exclusief BTW, gefinancierd worden met eventueel gebruikmaking van een slottermijn. De maandelijkse leasetermijn bestaat uit rente en aflossing. Door aan het einde van het contract de slottermijn te voldoen, wordt u tevens de juridische eigenaar van de auto.

Full Operational Lease is de meest complete vorm van leasen. U laat alle financiële, beheersmatige en administratieve taken over aan Renault Business Finance. Verzekering, onderhoud en vervangend vervoer zijn inbegrepen. Bovendien kunt u een contract uitbreiden met het gebruik van een brandstofpas. Full Operational Lease is een "off balance" financieringsnorm waarbij Renault Business Finance al uw zorgen uit handen neemt.



Alles is in het werk gesteld om juiste en actuele informatie in deze uitgave ten tijde van zijn verschijning (mei 2026) te vermelden. Deze brochure werd samengesteld op basis van voorseries of prototypes. In het kader van zijn streven naar constante verbetering van zijn producten behoudt Renault zich op ieder moment het recht voor om wijzigingen in de specificaties en aan de beschreven en afgebeelde auto's en accessoires door te voeren. Eventuele wijzigingen worden zo snel mogelijk aan de Renault-dealers doorgegeven. Per land kunnen de op de markt gebrachte versies verschillen en kunnen bepaalde uitrustingen niet leverbaar zijn (standaard, optioneel of accessoire). Raadpleeg daarom uw plaatselijke Renault-dealer voor de meest recente informatie. Vanwege technische beperkingen bij het drukproces kunnen de in deze brochure afgebeelde kleuren verschillen van de echte kleur van de lakken en materialen in het interieur. Alle rechten voorbehouden. Renault is op geen enkele wijze aansprakelijk voor mogelijke gevolgen van onjuistheden of onvolkomenheden van de inhoud van deze brochure. Gehele of gedeeltelijke reproductie van deze publicatie in welke vorm of met welk middel dan ook is verboden zonder voorafgaande schriftelijke toestemming van Renault.