

nieuwe Renault MASTER

Prijslijst augustus 2024



ALLE PRIJZEN GELDEN BIJ AFLEVERING NA 1 augustus 2024. Boeingavenue 275-119 PD
Schiphol-Rijk/Postbus 75784-1118 ZX Schiphol/Tel. 0800-0303/Handelsregister
Amsterdam

Alles is in het werk gesteld om juiste en actuele informatie in deze uitgave ten tijde van zijn verschijning (Mei 2024) te vermelden. Deze brochure werd samengesteld op basis van voorseries of prototypes. In het kader van zijn streven naar const ante verbetering van zijn producten behoudt Renault zich op ieder moment het recht voor om wijzigingen in de specificaties en aan de beschreven en afgebeelde auto's en accessoires door te voeren. Eventuele wijzigingen worden zo snel mogelijk aan de Renault-dealers doorgegeven. Per land kunnen de op de markt gebrachte versies verschillen en kunnen bepaalde uitrustingen niet leverbaar zijn (standaard, optioneel of accessoire). Raadpleeg daarom uw plaatselijke Renault-dealer voor de meest recente informatie. Vanwege technische beperkingen bij het drukproces kunnen de in deze brochure afgebeelde kleuren verschillen van de echte kleur van de lakken en materialen in het interieur. Alle rechten voorbehouden. Renault is op geen enkele wijze aansprakelijk voor mogelijke gevolgen van onjuistheden of onvolkomenheden van de inhoud van deze brochure. Gehel e of gedeeltelijke reproductie van deze publicatie in welke vorm of met welk middel dan ook is verboden zonder voorafgaande schriftelijke toestemming van Renault.

Renault PRO+ & Mobilize Connected Solutions

Mobilize Fleet Connect



Geef je bedrijf een boost door je wagenpark efficiënter te beheren met de oplossingen van Mobilize Fleet Monitoring.

Profiteer nu van vereenvoudigd en kostenbesparend wagenparkbeheer. Realtime te volgen met onze Fleet bedrijfsoplossingen. Denk hierbij bijvoorbeeld aan ritregistratie, rijstijlanalyses en integratie van onderhoudsintervallen. Zowel interessant voor multimerk-wagenparken (alleen data integratie) als voor uitgebreidere pakketten met mogelijkheden tot het inrichten van een eigen "Fleet Connect" platform. Met Mobilize Fleet Connect blijf je 100% in controle!

Voor meer informatie over Mobilize Fleet Connect bezoek je www.mobilize.co.nl

MyRenault



My Renault is ontworpen om het makkelijk te maken

In de My Renault app vind je alle informatie over jouw auto en kun je gebruik maken van de vele handige functies! Met een gepersonaliseerd account op basis van jouw kenteken, is je Renault altijd binnen handbereik.

- Deze functies zijn beschikbaar, afhankelijk van jouw type Renault:
- Vind je Renault
- Onderhoudsprogramma & -historie
- Afspraken planner voor onderhoudsbeurten
- Lopende contracten, garanties & services
- Instructievideo's en -boekje
- Makkelijk contact met je dealer, klantenservice of route service
- Beheer je airconditioning en verwarming op afstand

Download de MyRenault app en verbind jouw auto met de My Renault app

belangrijkste standaarduitrusting nieuwe Master gesloten bestel

start

Techniek & Veiligheid

- Noodremassistent
- Antiblokkeersysteem
- Centrale portiervergrendeling met afstandsbediening
- In hoogte verstelbare gordels (vaste hoogte voor middelste zitplaats bank)
- Airbag voor de bestuurder en passagier (uitschakelbaar)
- Bandenspanningcontrolesysteem
- LED PURE VISION koplampen
- C-shape LED dagrijverlichting
- ESC (Electronic Stability Control) met Extended Grip Control, Hill Start Assist, Variable Payload Control en Anti Rollover Prevention
- Lichtsensor
- Bandenreparatieset
- Lane keeping assist
- Emergency call
- Instrumentarium met 3,5" TFT scherm
- Parkeersensoren aan de achterzijde
- Vermoeidheidsdetectie
- Verkeersbordenherkenning
- Active Emergency Braking System
- Forward collision warning
- 1 inklapbare sleutel en 1 vaste sleutel met afzonderlijke knop voor de laadruimtevergrendeling
- Slijtagesensor voor de remblokken

Comfort & Gemak

- Cruise control en instelbare snelheidsbegrenzer
- airconditioning
- Elektrisch verstelbare en verwarmbare buitenspiegels
- Elektrisch bedienbare ramen vóór
- In hoogte verstelbare bestuurdersstoel
- Interieurverlichting met 2 afzonderlijke lampjes
- Softtouch kunststof stuurwiel
- Stuurwiel in hoogte en diepte verstelbaar

Interieur & Laadruimte

- stoffen stoelbekleding in gemêleerd donkergrijs met donkergrijze stiksels, lichtgrijze baan op de buitenzijde van de stoelen en versterkte kunstlederen wangen voor de
- Dashboardafwerking in zwart met horizontale grijze baan
- Vaste passagiersbank met 2 zitplaatsen
- 6 Sjorogen in laadruimte
- open dashboardvak
- meerdere open opbergruimtes in bovenzijde dashboard
- verlichting in de laadruimte
- Volledig gesloten tussenschot
- chromen afwerking rond de ventilatioorosters

Exterieur

- 16" stalen velgen met naafkap in zwart
- horizontale sierstrip van geborsteld aluminium in het midden van de grille

Multimedia

- openR link mediasysteem met 10" touchscreen, met onder andere:
 - DAB+ radio
 - Draadloze Android Auto en Apple CarPlay ondersteuning
 - 2 speakers
 - Bluetooth carkit
 - 2 USB C-aansluitingen voor multimedietoepassingen

Deuren & Ramen

- Achterdeuren zonder ruiten, 180 graden te openen
- Zijschuifdeur rechts zonder ruit

Specifiek voor L3 versies

- markeringslichten aan de zijkant

start vanaf € 35.900

belangrijkste standaarduitrusting nieuwe Master gesloten bestel

advance (meeruitrusting t.o.v. start)

Techniek & Veiligheid

- Noodremassistent
- Antiblokkeersysteem
- Centrale portiervergrendeling met afstandsbediening
- In hoogte verstelbare gordels (vaste hoogte voor middelste zitplaats bank)
- Airbag voor de bestuurder en passagier (uitschakelbaar)
- Bandenspanningcontrolesysteem
- LED PURE VISION koplampen
- C-shape LED dagrijverlichting
- ESC (Electronic Stability Control) met Extended Grip Control, Hill Start Assist, Variable Payload Control en Anti Rollover Prevention
- Lichtsensor
- Dodehoekspiegel in de zonneklep van de passagierzijde

- Regensensor

- Bandenreparatieset
- Lane keeping assist
- Emergency call
- Instrumentarium met 3,5" TFT scherm
- Mistlampen vóór met bochtverlichting
- Parkeersensoren aan de achterzijde
- Vermoeidheidsdetectie
- Verkeersbordenherkenning
- Active Emergency Braking System
- Forward collision warning
- Zijairbag voor de bestuurder
- 1 inklapbare sleutel en 1 vaste sleutel met afzonderlijke knop voor de laadruimtevergrendeling
- Slijtagesensor voor de remblokken
- Grootlichtassistent

Comfort & Gemak

- Cruise control en instelbare snelheidsbegrenzer
- Elektrisch geregelde airconditioning
- Elektrisch verstelbare en verwarmbare buitenspiegels
- Elektrisch bedienbare ramen vóór met sneltoets-functie
- In hoogte verstelbare bestuurdersstoel met lendensteun en armsteun
- Interieurverlichting met 2 afzonderlijke lampjes
- Softtouch kunststof stuurwiel
- Stuurwiel in hoogte en diepte verstelbaar

- Verwarmbare stoel en bank (alleen buitenste zitplaatsen)

Interieur & Laadruimte

- stoffen stoelbekleding in gemêleerd donkergrijs met donkergrijze stiksels, lichtgrijze baan
- op de buitenzijde van de stoelen en versterkte kunstlederen wangen voor de bestuurdersstoel
 - Dashboardafwerking in zwart met horizontale grijze baan
 - Multifunctionele passagiersbank met 2 zitplaatsen, wegklapbare rugleuning met papierhouder en opbergruimte onder de zitting
 - Sjorogen in laadruimte (12 in L2, 14 in L3)
 - 12 V-aansluiting in de laadruimte
 - Dashboardlade
 - meerdere afgesloten opbergruimtes in bovenzijde dashboard
 - LED verlichting in de laadruimte
 - Volledig gesloten tussenschot met geluidsisolatie
 - chromen afwerking rond de ventilatieroosters

Deuren & Ramen

- Achterdeuren zonder ruiten, 180 graden te openen
- Zijschuifdeur rechts zonder ruit

Exterieur

- 16" stalen velgen met sierdop op het midden van de velg in zwart
- horizontale sierstrip van geborsteld aluminium in het midden van de grille

Multimedia

- openR link multimediasysteem met 10" touchscreen, met onder andere:
 - DAB+ radio
 - Draadloze Android Auto en Apple CarPlay ondersteuning
 - 2 speakers
 - Bluetooth carkit
 - 2 USB C-aansluitingen voor multimediatoepassingen

Specifiek voor L3 versies

- markeringslichten aan de zijkant

advance vanaf € 37.200

belangrijkste standaarduitrusting nieuwe Master gesloten bestel

extra (meeruitrusting t.o.v. advance)

Multimedia

- openR link navigatiesysteem met 10" touchscreen en converter companion, met onder andere:
 - navigatie via Google Maps
 - Google integratie
- antenne in de zijspiegel, antenne op het dak vervalt
- draadloze oplader voor smartphone met Qi-charge

Interieur & Laadruimte

- stoffen stoelbekleding in gemêleerd grijs met blauwe stiksels, donkergrijze baan op de buitenzijde van de stoelen en versterkte kunstlederen wangen voor de bestuurdersstoel

Exterieur

- 16" stalen velgen met volledige wioldop 16" 'airna' in zilvergrijs
- afwerking kunststofdeel onder de grille in carrosseriekleur indien gekozen voor 'blanc mineral', 'gris étoilé' of 'bleu agave'

Comfort

- LED interieurverlichting met 2 afzonderlijke lampjes

Techniek & Veiligheid

- elektrisch verwarmbare voorruit
- dubbele centrale portiervergrendeling (deuren niet van binnenuit te openen na vergrendeling)
- rear view assist digitale binnenspiegel
- Parkeersensoren aan de voor-, achter- en zijkant
- achteruitrijcamera

extra vanaf € 39.300

versieprijsen nieuwe Master gesloten bestel

motor	maat/gewicht	kW / pk	netto catalogusprijs €	btw €	bpm €	consumentenprijs incl. btw en bpm €	bijtelling vanaf €
start							
Blue dCi 130 E06e	L2H2 T35	96 / 131	35.900,00	7.539,00	13.807,30	57.246,30	332,19
	L3H2 T35	96 / 131	36.900,00	7.749,00	14.184,30	58.833,30	342,94
advance							
Blue dCi 130 E06e	L2H2 T35	96 / 131	37.200,00	7.812,00	14.297,40	59.309,40	346,16
	L3H2 T35	96 / 131	38.200,00	8.022,00	14.674,40	60.896,40	356,90
Blue dCi 150 E06e	L2H2 T35	110 / 150	37.800,00	7.938,00	14.523,60	60.261,60	352,61
	L3H2 T35	110 / 150	38.800,00	8.148,00	14.900,60	61.848,60	363,35
extra							
Blue dCi 150 E06e	L2H2 T35	110 / 150	39.300,00	8.253,00	15.089,10	62.642,10	368,72
	L3H2 T35	110 / 150	40.300,00	8.463,00	15.466,10	64.229,10	379,47
Blue dCi 170 E06e	L2H2 T35	125 / 170	39.900,00	8.379,00	15.315,30	63.594,30	375,17
	L3H2 T35	125 / 170	40.900,00	8.589,00	15.692,30	65.181,30	385,91

pakketten nieuwe Master gesloten bestel

	start	advance	extra	netto €	consumentenadviesprijs		incl. btw en bpm €
					btw €	bpm €	
techniek & veiligheid							
vierseizoenbanden met spatschermen	○	○	○	400,00	84,00	150,80	634,80
<ul style="list-style-type: none"> • vierseizoenbanden met sneeuwvlokicoon • spatschermen achter de voor- en achterwielen 							
additionele parkeerhulp²	-	○	●	500,00	105,00	188,50	793,50
<ul style="list-style-type: none"> • parkeersensoren aan de vóór-, achter- en zijkant • achteruitrijcamera 							
blind spot warning	-	-	○	350,00	73,50	131,95	555,45
<ul style="list-style-type: none"> • blind spot warning • parkeersensoren aan de achterzijde (sensoren aan de vóór- en zijkant vervallen) 							
interieur & laadruimte							
PVC laadvloer en polypro zijwandbekleding in de laadruimte (levering vanaf begin 2025)	-	○	○	700,00	147,00	263,90	1110,90
<ul style="list-style-type: none"> • laadvloerbescherming van PVC • lichtgewicht polypro (kunststof) zijwandbekleding 							
houten laadvloer en polypro zijwandbekleding in de laadruimte	-	○	○	900,00	189,00	339,30	1428,30
<ul style="list-style-type: none"> • laadvloerbescherming van hout • lichtgewicht polypro (kunststof) zijwandbekleding 							
houten laadvloer en zijwandbekleding in de laadruimte	-	○	○	900,00	189,00	339,30	1428,30
<ul style="list-style-type: none"> • laadvloerbescherming van hout • houten zijwandbekleding 							
deuren & ramen							
achterdeuren 180 graden te openen met ruiten en binnenspiegel	-	○	-	200,00	42,00	75,40	317,40
<ul style="list-style-type: none"> • achterdeuren met vaste ruiten, 180 graden te openen • tussenschot met vaste ruit • achterrautverwarming • binnenspiegel met handbediende dag- en nachtfunctie 							
achterdeuren 270 graden te openen met ruiten en binnenspiegel	-	○	-	400,00	84,00	150,80	634,80
<ul style="list-style-type: none"> • achterdeuren met vaste ruiten, 270 graden te openen • tussenschot met vaste ruit • achterrautverwarming • binnenspiegel met handbediende dag- en nachtfunctie 							
comfort							
mechanisch geveerde bestuurdersstoel³	-	○	○ ⁴	300,00	63,00	113,10	476,10
<ul style="list-style-type: none"> • mechanisch geveerde bestuurdersstoel • zij-airbag vervalt • verwarmbare voorstoelen/bank vervallen 							
mechanisch geveerde bestuurdersstoel en comfortstoel voor de passagier³	-	○	○ ⁴	450,00	94,50	169,65	714,15
<ul style="list-style-type: none"> • mechanisch geveerde bestuurdersstoel • passagiersstoel met hoogteverstelling, lendensteun en armsteun • zij-airbag vervalt • verwarmbare voorstoelen/bank vervallen 							
comfortstoel voor de passagier³	-	○	○ ⁴	200,00	42,00	75,40	317,40
<ul style="list-style-type: none"> • passagiersstoel met hoogteverstelling, lendensteun en armsteun • zij-airbag voor de passagier 							
multimedia							
openR link navigatiesysteem met convertor companion	-	○	●	700,00	147,00	263,90	1110,90
<ul style="list-style-type: none"> • openR link navigatiesysteem met 10" touchscreen en Google-integratie • Google Maps navigatie met live verkeersinformatie • convertor companion voor naadloze integratie van bediening van op- en ombouwelementen 							
professionele uitrusting							
trekhaak en op- en ombouw module	○	○	○	600,00	126,00	226,20	952,20
<ul style="list-style-type: none"> • vaste trekhaak • module ter voorbereiding voor op- en ombouw 							

○ = optie, - = niet leverbaar

² niet i.c.m. blind spot warning

³ niet i.c.m. stoffen bekleding in gemêleerd grijs met blauwe stiksels en versterkte kunstlederen wangen voor de bestuurdersstoel

⁴ alleen i.c.m. versterkte kunstlederen bekleding in zwart met lichtgrijze stiksels

opties nieuwe Master gesloten bestel

	start	advance	extra	netto €	btw €	bpm €	incl. btw en bpm €
techniek & veiligheid							
elektrisch verwarmbare voorruit	-	○	●	250,00	52,50	94,25	396,75
instrumentarium met 7" TFT kleurenscherm ³	-	-	○	200,00	42,00	75,40	317,40
dubbele centrale portiervergrendeling (deuren niet van binnenuit te openen na vergrendeling)	-	○	●	100,00	21,00	37,70	158,70
reservewiel (bandenreparatieset vervalt)	○	○	○	150,00	31,50	56,55	238,05
luchtgeveerde achteras ⁸ (levering vanaf begin 2025)	-	○	○	2500,00	525,00	942,50	3967,50
versterkte 12 V accu	○	○	○	100,00	21,00	37,70	158,70
volumetrisch en perimetrisch anti-diefstal alarm	-	○	○	400,00	84,00	150,80	634,80
extra sleutel	-	○	○	75,00	15,75	28,28	119,03
permanente snelheidsbegrenzer ingesteld op 110 km/h (levering vanaf begin 2025)	○	○	○	50,00	10,50	18,85	79,35
permanente snelheidsbegrenzer ingesteld op 130 km/h (levering vanaf begin 2025)	○	○	○	50,00	10,50	18,85	79,35
blind spot warning ⁹	-	○	P	350,00	73,50	131,95	555,45
achteruitrijcamera	○	○	●	350,00	73,50	131,95	555,45
exterieur							
metaallak met vernislaag	○	○	○	700,00	147,00	263,90	1110,90
speciale standaardlak met vernislaag 'gris urbain' of 'blue agave'	○	○	○	450,00	94,50	169,65	714,15
Contremarque colour/Bedrijfspecifieke (RAL) kleur, vraag uw adviseur voor beschikbaarheid	○	○	○	900,00	189,00	339,30	1428,30
afwerking kunststofdeel onder de grille in carrosseriekleur ¹⁰	-	○	○	0,00	0,00	0,00	0,00
interieur & laadruimte							
versterkte kunstlederen bekleding in zwart met lichtgrijze stiksels	-	○	○	250,00	52,50	94,25	396,75
stoffen bekleding in gemêleerd grijs met blauwe stiksels en versterkte kunstlederen wangen voor de bestuurdersstoel ¹¹	-	○	●	100,00	21,00	37,70	158,70
deuren & ramen							
zijschuifdeur links zonder ruit	○	○	○	400,00	84,00	150,80	634,80
achterdeuren 270 graden te openen, zonder ruiten	○	○	○	300,00	63,00	113,10	476,10
multimedia							
draadloze oplader voor smartphone met Qi-charge	-	○	●	175,00	36,75	65,98	277,73
openR link navigatiesysteem met 10" touchscreen, Google-integratie en Google Maps	-	○	●	600,00	126,00	226,20	952,20
converter companion voor naadloze integratie van bediening van op- en bouwelementen	-	P	○	100,00	21,00	37,70	158,70
professionele uitrusting							
PTO op de motor ¹	-	○	○	300,00	63,00	113,10	476,10
tachograaf	○	○	○	600,00	126,00	226,20	952,20
laadvloerbescherming van PVC (levering vanaf begin 2025)	-	○	○	250,00	52,50	94,25	396,75
laadvloerbescherming van hout	-	○	○	450,00	94,50	169,65	714,15
stalen bodembescherming onder motorruimte	○	○	○	100,00	21,00	37,70	158,70
rails aan de zijkanten van de laadruimte met zijwaartse sjoorogen (levering vanaf begin 2025)	-	○	○	150,00	31,50	56,55	238,05
module ter voorbereiding voor op- en ombouw	○	○	○	250,00	52,50	94,25	396,75
bekabeling ter voorbereiding op op- en ombouw (voor onder andere 2e zitrij, raadpleeg uw Renaultdealer voor meer informatie)	○	○	○	100,00	21,00	37,70	158,70
Rear Step, geïntegreerde opstap in de achterbumper	○	○	○	250,00	52,50	94,25	396,75
bekabeling ter voorbereiding op op- en ombouw (raadpleeg uw Renaultdealer voor meer informatie)	○	○	○	100,00	21,00	37,70	158,70

● = standaard, ○ = optie, - = niet leverbaar, P = alleen leverbaar in een optiepakket

¹ alleen i.c.m. handgeschakelde versnellingsbak

³ alleen i.c.m. adaptieve cruise control en EAG9-versnellingsbak

⁷ alleen i.c.m. elektrische handrem en EAG9-versnellingsbak

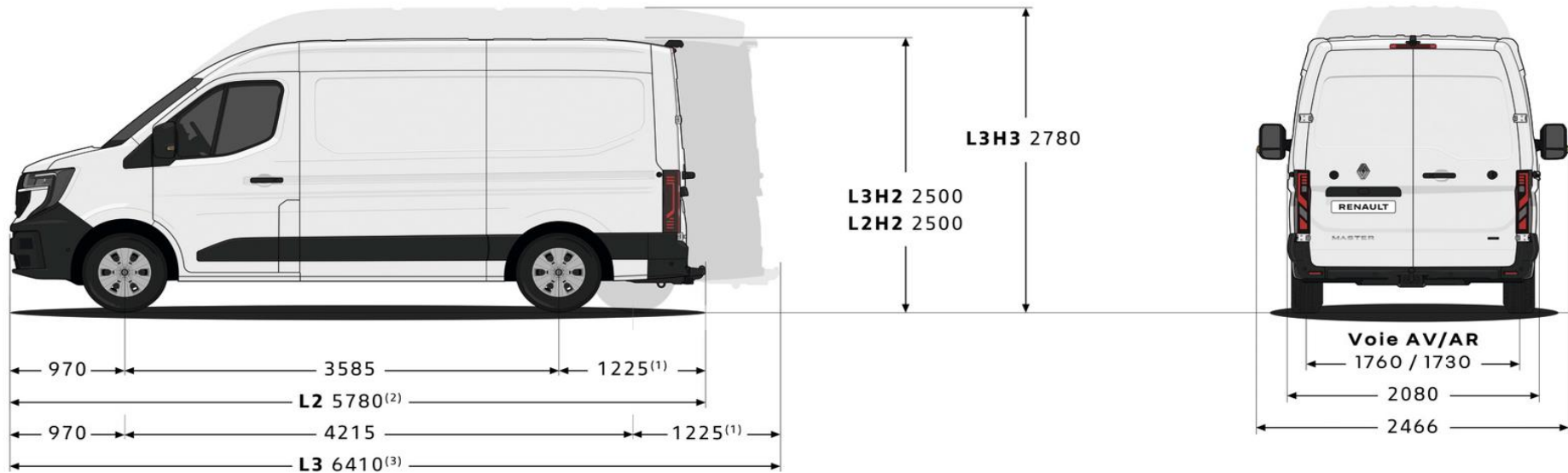
⁸ alleen i.c.m. module ter voorbereiding voor op- en ombouw

⁹ niet i.c.m. additionele parkeerhulp

¹⁰ alleen i.c.m. carrosseriekleur 'blanc minéral', 'gris étoilé' of 'bleu agave'

¹¹ niet i.c.m. mechanisch geveerde bestuurdersstoel of comfortstoel voor de passagier

afmetingen nieuwe Master gesloten bestel



¹ 1130 zonder instaphulp voor de laadruimte

² 5685 zonder instaphulp voor de laadruimte

³ 6315 zonder instaphulp voor de laadruimte

belangrijkste standaarduitrusting nieuwe Master dubbele cabine

dis

Techniek & Veiligheid

- Noodremassistent
- Antiblokkeersysteem
- Centrale portiervergrendeling met afstandsbediening
- In hoogte verstelbare gordels vóór (vaste hoogte voor middelste zitplaats bank)
- Airbag voor de bestuurder en passagier (uitschakelbaar)
- Bandenspanningcontrolesysteem
- LED PURE VISION koplampen
- C-shape LED dagrijverlichting
- ESC (Electronic Stability Control) met Extended Grip Control, Hill Start Assist, Variable Payload Control en Anti Rollover Prevention
- Lichtsensor
- Dodehoekspiegel in de zonneklep van de passagierzijde

- Regensensor

- Bandenreparatieset

- Lane keeping assist

- Emergency call

- Instrumentarium met 3,5" TFT scherm

- Mistlampen vóór met bochtverlichting

- Parkeersensoren aan de achterzijde

- Vermoeidheidsdetectie

- Verkeersbordenherkenning

- Active emergency braking system

- Forward collision warning

- Zijairbag voor de bestuurder

- 1 inklapbare sleutel en 1 vaste sleutel met afzonderlijke knop voor de laadruimtevergrendeling

- Slijtagesensor voor de remblokken

- Grootlichtassistent

Comfort & Gemak

- Cruise control en instelbare snelheidsbegrenzer
- Elektrisch geregelde airconditioning
- Elektrisch verstelbare en verwarmbare buitenspiegels
- Elektrisch bedienbare ramen vóór met sneltoets-functie
- In hoogte verstelbare bestuurdersstoel met lendensteun en armsteun
- Interieurverlichting met 2 afzonderlijke lampjes
- Softtouch kunststof stuurwiel
- Stuurwiel in hoogte en diepte verstelbaar
- Verwarmbare stoel en bank vóór (alleen buitenste zitplaatsen)

Interieur & Laadruimte

- stoffen stoelbekleding in gemêleerd donkergrijs met donkergrijze stiksels, lichtgrijze baan op de buitenzijde van de stoelen en versterkte kunstlederen wangen voor de bestuurdersstoel

- Dashboardafwerking in zwart met horizontale grijze baan

- Multifunctionele passagiersbank met 2 zitplaatsen, wegklapbare rugleuning met papierhouder en opbergruimte onder de zitting

- Sjorogen in laadruimte (12 in L2, 14 in L3)

- 12 V-aansluiting in de laadruimte

- Dashboardlade

- meerdere afgesloten opbergruimtes in bovenzijde dashboard

- LED verlichting in de laadruimte

- volledig gesloten tussenschot met ruit

- chromen afwerking rond de ventilatioosters

- bank met 3 zitplaatsen op de tweede zitrij met hoofdsteunen voor alle zitplaatsen

- opbergruimte onder de achterbank

Exterieur

- 16" stalen velgen met sierdop op het midden van de velg in zwart
- horizontale chromen sierstrip in het midden van de grille

Multimedia

- openR link multimediasysteem met 10" touchscreen, met onder andere:
 - DAB+ radio
 - Draadloze Android Auto en Apple CarPlay ondersteuning
 - 2 speakers
 - Bluetooth carkit
 - 2 USB C-aansluitingen voor multimedietoepassingen

Deuren & Ramen

- Achterdeuren zonder ruiten, 270 graden te openen

- Zijschuifdeur rechts met vaste ruit

- vaste ruit in het linker zijpaneel

Specifiek voor L3 versies

- markeringslichten aan de zijkant

advance vanaf € 39.700

extra (meeruitrusting t.o.v. advance)

Multimedia

- openR link navigatiesysteem met 10" touchscreen en converter companion, met onder andere:
 - navigatie via Google Maps
 - Google integratie
- antenne in de zijspiegel, antenne op het dak vervalt
- draadloze oplader voor smartphone met Qi-charge

Exterieur

- 16" stalen velgen met volledige wioldop 16" 'airna' in zilvergrijs
- afwerking kunststofdeel onder de grille in carrosseriekleur indien gekozen voor 'blanc mineral', 'gris étoilé' of 'bleu agave'

Comfort

- LED interieurverlichting met 2 afzonderlijke lampjes

Techniek & Veiligheid

- elektrisch verwarmbare voorruit
- dubbele centrale portiervergrendeling (deuren niet van binnenuit te openen na vergrendeling)
- rear view assist digitale binnenspiegel
- Parkeersensoren aan de voor-, achter- en zijkant
- achteruitrijcamera

extra vanaf € 42.400

versieprijsen nieuwe Master dubbele cabine

motor	maat/gewicht	kW / pk	netto catalogusprijs €	btw €	bpm €	consumentenprijs incl. btw en bpm €	bijtelling vanaf €
advance							
Blue dCi 130 E06e	L2H2 T35	96 / 131	39.700,00	8.337,00	15.239,90	63.276,90	373,02
	L3H2 T35	96 / 131	40.700,00	8.547,00	15.616,90	64.863,90	383,77
Blue dCi 150 E06e	L2H2 T35	110 / 150	40.300,00	8.463,00	15.466,10	64.229,10	379,47
	L3H2 T35	110 / 150	41.300,00	8.673,00	15.843,10	65.816,10	390,21
extra							
Blue dCi 170 E06e	L2H2 T35	125 / 170	42.400,00	8.904,00	16.257,80	67.561,80	402,03
	L3H2 T35	125 / 170	43.400,00	9.114,00	16.634,80	69.148,80	412,78

pakketten nieuwe Master dubbele cabine

	advance	extra	netto €	consumentenadviesprijs		incl. btw en bpm €
				btw €	bpm €	
techniek & veiligheid						
vierseizoenbanden met spatschermen	○	○	400,00	84,00	150,80	634,80
<ul style="list-style-type: none"> • vierseizoenbanden met sneeuwvlakicoon • spatschermen achter de voor- en achterwielen 						
additionele parkeerhulp²	○	●	500,00	105,00	188,50	793,50
<ul style="list-style-type: none"> • parkeersensoren aan de vóór-, achter- en zijkant • achteruitrijcamera 						
blind spot warning	-	○	350,00	73,50	131,95	555,45
<ul style="list-style-type: none"> • blind spot warning • parkeersensoren aan de achterzijde (sensoren aan de vóór- en zijkant vervallen) 						
interieur & laadruimte						
houten laadvloer en polypro zijwandbekleding in de laadruimte	○	○	900,00	189,00	339,30	1428,30
<ul style="list-style-type: none"> • laadvloerbescherming van hout • lichtgewicht polypro (kunststof) zijwandbekleding 						
houten laadvloer en zijwandbekleding in de laadruimte	○	○	900,00	189,00	339,30	1428,30
<ul style="list-style-type: none"> • laadvloerbescherming van hout • houten zijwandbekleding 						
deuren & ramen						
achterdeuren 180 graden te openen met ruiten en binnenspiegel	○	-	200,00	42,00	75,40	317,40
<ul style="list-style-type: none"> • achterdeuren met vaste ruiten, 180 graden te openen • achterrautverwarming • binnenspiegel met handbediende dag- en nachtfunctie 						
achterdeuren 270 graden te openen met ruiten en binnenspiegel	○	-	400,00	84,00	150,80	634,80
<ul style="list-style-type: none"> • achterdeuren met vaste ruiten, 270 graden te openen • achterrautverwarming • binnenspiegel met handbediende dag- en nachtfunctie 						
schuiframen links en rechts voor achterpassagiers	○	○	200,00	42,00	75,40	317,40
<ul style="list-style-type: none"> • schuifraam in linker zijpaneel voor de achterpassagiers • zijschuifdeur rechts met schuifraam voor de achterpassagiers 						
comfort						
mechanisch geveerde bestuurdersstoel	○	○	300,00	63,00	113,10	476,10
<ul style="list-style-type: none"> • mechanisch geveerde bestuurdersstoel • zij-airbag vervalt • verwarmbare voorstoelen/bank vervallen 						
mechanisch geveerde bestuurdersstoel en comfortstoel voor de passagier	○	○	450,00	94,50	169,65	714,15
<ul style="list-style-type: none"> • mechanisch geveerde bestuurdersstoel • passagiersstoel met hoogteverstelling, lendensteun en armsteun • zij-airbag vervalt • verwarmbare voorstoelen/bank vervallen 						
comfortstoel voor de passagier	○	○	200,00	42,00	75,40	317,40
<ul style="list-style-type: none"> • passagiersstoel met hoogteverstelling, lendensteun en armsteun • zij-airbag voor de passagier 						
multimedia						
openR link navigatiesysteem met convertor companion	○	●	700,00	147,00	263,90	1110,90
<ul style="list-style-type: none"> • openR link navigatiesysteem met 10" touchscreen en Google-integratie • Google Maps navigatie met live verkeersinformatie • convertor companion voor naadloze integratie van bediening van op- en ombouwelementen 						
professionele uitrusting						
trekhaak en op- en ombouw module	○	○	600,00	126,00	226,20	952,20
<ul style="list-style-type: none"> • vaste trekhaak • module ter voorbereiding voor op- en ombouw 						

○ = optie, - = niet leverbaar

² niet i.c.m. blind spot warning

opties nieuwe Master dubbele cabine

	advance	extra	netto €	consumentenadviesprijs		incl. btw en bpm €
				btw €	bpm €	
techniek & veiligheid						
elektrisch verwarmbare voorruit	○	●	250,00	52,50	94,25	396,75
instrumentarium met 7" TFT kleurenscherm ³	-	○	300,00	63,00	113,10	476,10
dubbele centrale portiervergrendeling (deuren niet van binnenuit te openen na vergrendeling)	○	●	100,00	21,00	37,70	158,70
reservewiel (bandenreparatieset vervalt)	○	○	150,00	31,50	56,55	238,05
luchtgeveerde achteras ^{1, 8} (levering vanaf begin 2025)	○	○	2500,00	525,00	942,50	3967,50
versterkte 12 V accu	○	○	100,00	21,00	37,70	158,70
volumetrisch en perimetrisch anti-diefstal alarm	○	○	400,00	84,00	150,80	634,80
extra sleutel	○	○	75,00	15,75	28,28	119,03
permanente snelheidsbegrenzer ingesteld op 110 km/h (levering vanaf begin 2025)	○	○	50,00	10,50	18,85	79,35
permanente snelheidsbegrenzer ingesteld op 130 km/h (levering vanaf begin 2025)	○	○	50,00	10,50	18,85	79,35
blind spot warning ⁹	○	P	350,00	73,50	131,95	555,45
achteruitrijcamera	○	●	350,00	73,50	131,95	555,45
exterieur						
metaallak met vernislaag	○	○	700,00	147,00	263,90	1110,90
speciale standaardlak met vernislaag 'gris urbain' of 'blue agave'	○	○	450,00	94,50	169,65	544,50
Contremarque colour/Bedrijfspecifieke (RAL) kleur, vraag uw adviseur voor beschikbaarheid	○	○	900,00	189,00	339,30	1089,00
afwerking kunststofdeel onder de grille in carrosseriekleur ¹⁰	-	○	0,00	0,00	0,00	0,00
interieur & laadruimte						
versterkte kunstlederen bekleding in zwart met lichtgrijze stiksels	○	○	250,00	52,50	94,25	396,75
achterbank met 4 zitplaatsen i.p.v. 3 zitplaatsen	○	○	300,00	63,00	113,10	476,10
multimedia						
draadloze oplader voor smartphone met Qi-charge	○	●	175,00	36,75	65,98	277,73
openR link navigatiesysteem met 10" touchscreen, Google-integratie en Google Maps	○	●	600,00	126,00	226,20	952,20
converter companion voor naadloze integratie van bediening van op- en ombouwelementen	P	○	100,00	21,00	37,70	158,70
professionele uitrusting						
tachograaf	○	○	600,00	126,00	226,20	952,20
laadvloerbescherming van hout	○	○	450,00	94,50	169,65	714,15
stalen bodembescherming onder motorruimte	○	○	100,00	21,00	37,70	158,70
rails aan de zijkanten van de laadruimte met zijwaartse siorogen (levering vanaf begin 2025)	○	○	150,00	31,50	56,55	238,05
module ter voorbereiding voor op- en ombouw	○	○	250,00	52,50	94,25	396,75
bekabeling ter voorbereiding op op- en ombouw (voor onder andere 2e zitrij, raadpleeg uw Renaultdealer voor meer informatie)	○	○	100,00	21,00	37,70	158,70
Rear Step, geïntegreerde opstap in de achterbumper	○	○	250,00	52,50	94,25	396,75

● = standaard, ○ = optie, - = niet leverbaar, P = alleen leverbaar in een optiepakket

³ alleen i.c.m. adaptieve cruise control en EAG9-versnellingsbak

⁶ alleen i.c.m. T40-versies

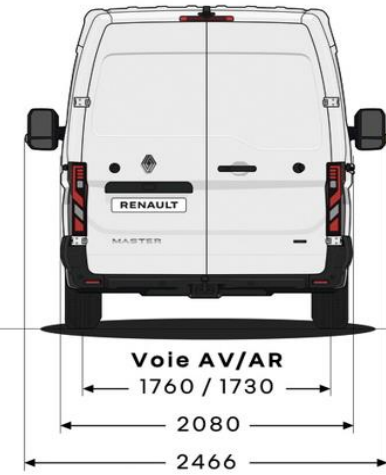
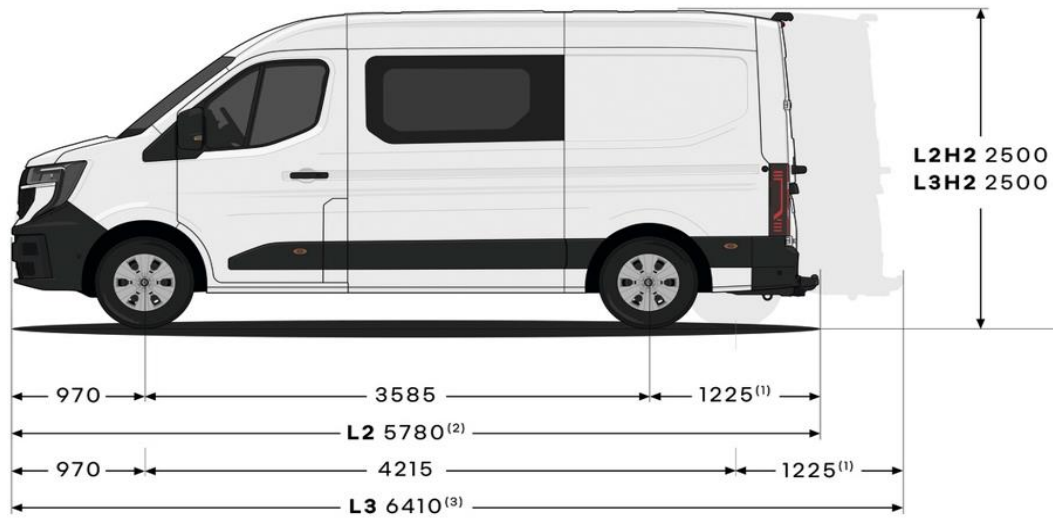
⁷ alleen i.c.m. elektrische handrem en EAG9-versnellingsbak

⁸ alleen i.c.m. module ter voorbereiding voor op- en ombouw

⁹ niet i.c.m. additionele parkeerhulp

¹⁰ alleen i.c.m. carrosseriekleur 'blanc minéral', 'gris étoilé' of 'bleu agave'

afmetingen nieuwe Master gesloten bestel dubbele cabine



¹ 1130 zonder instaphulp voor de laadruimte

² 5685 zonder instaphulp voor de laadruimte

³ 6315 zonder instaphulp voor de laadruimte

belangrijkste standaarduitrusting nieuwe Master trabus

dis

Techniek & Veiligheid

- Noodremassistent
- Antiblokkeersysteem
- Centrale portiervergrendeling met afstandsbediening
- In hoogte verstelbare gordels (vaste hoogte voor middelste zitplaats bank)
- Airbag voor de bestuurder en passagier (uitschakelbaar)
- Bandenspanningcontrolesysteem
- LED PURE VISION koplampen
- C-shape LED dagrijverlichting
- ESC (Electronic Stability Control) met Extended Grip Control, Hill Start Assist, Variable Payload Control en Anti Rollover Prevention
- Lichtsensor
- Dodehoekspiegel in de zonnepijp van de passagierzijde
- Regensensor
- Bandenreparatieset
- Lane keeping assist
- Emergency call
- Instrumentarium met 3,5" TFT scherm
- Mistlampen vóór met bochtverlichting
- Parkeersensoren aan de achterzijde
- Vermoeidheidsdetectie
- Verkeersbordenherkenning
- Active emergency braking system
- Forward collision warning
- 1 inklapbare sleutel en 1 vaste sleutel met afzonderlijke knop voor de laadruimtevergrendeling
- Slijtagesensor voor de remblokken
- Grootlichtassistent
- tachograaf
- snelheidsbegrenzer op 90 km/u
- blind spot information system (detecteerd fietsers op lage snelheid)
- binnenspiegel met handbediende dag- en nachtfunctie
- module ter voorbereiding voor op- en ombouw
- voorbereiding voor het plaatsen van een brandblusser

Comfort & Gemak

- Cruise control en instelbare snelheidsbegrenzer
- handmatig bediende airconditioning
- Elektrisch verstelbare en verwarmbare buitenspiegels
- Elektrisch bedienbare ramen vóór met sneltoets-functie
- In hoogte verstelbare bestuurdersstoel met lendensteun en armsteun
- LED interieurverlichting met 2 afzonderlijke lampjes
- Softtouch kunststof stuurwiel
- Stuurwiel in hoogte en diepte verstelbaar
- Verwarmbare stoel en bank (alleen buitenste zitplaatsen)
- elektrische instaphulp/treeplank aan de rechterzijde
- specifieke afstelling van de vering en demping ter verbetering van het comfort van passagiers

Interieur & laadruimte

- stoffen stoelbekleding in gemêleerd donkergrijs met donkergrijze stiksels, lichtgrijze baan op de buitenzijde van de stoelen en versterkte kunstlederen wangen voor de bestuurdersstoel
- Dashboardafwerking in zwart met horizontale grijze baan
- Passagiersbank met 2 zitplaatsen en opbergruimte onder de zitting
- Dashboardlade
- meerdere afgesloten opbergruimtes in bovenzijde dashboard
- verlichting in de achterste helft van de cabine
- zonder tussenschot
- chromen afwerking rond de ventilatieroosters

Deuren & Ramen

- Achterdeuren met ruiten, 180 graden te openen
- Zijschuifdeur rechts met vaste ruit
- vaste ruit in het linker zijpaneel
- vaste ruiten in het linker en rechter achterste zijpaneel

Exterieur

- 16" stalen velgen met volledige wielpop 16" 'airna' in zilvergrijs
- horizontale chromen sierstrip in het midden van de grille

Multimedia

- openR link multimediasysteem met 10" touchscreen, met onder andere:
 - DAB+ radio
 - Draadloze Android Auto en Apple CarPlay ondersteuning
 - 2 speakers
 - Bluetooth carkit
 - 2 USB C-aansluitingen voor multimediatoeepassingen

Specifiek voor L3 versies

- markeringslichten aan de zijkant

advance vanaf € 41.300

versieprijsen nieuwe Master trabus

motor	maat/gewicht	kW / pk	netto catalogusprijs €	btw €	bpm €	consumentenprijs incl. btw en bpm €	bijtelling vanaf €
advance							
Blue dCi 150 EVle	L3H2 T40*	110 / 150	41.300,00	8.673,00	0,00	49.973,00	282,95

* Om een voertuig met meer dan 8 zitplaatsen (excl. bestuurder) te mogen besturen is een geschikt rijbewijs benodigd. Een voorbeeld hiervan is het D1-rijbewijs voor kleine bussen tot en met 16 personen. Kijk op rijksoverheid.nl voor meer informatie.

* Om een T40-voertuig te mogen besturen is een geschikt rijbewijs benodigd. Een voorbeeld hiervan is het C1-rijbewijs voor lichte vrachtwagens tot en met 7,5 t. Kijk op rijksoverheid.nl voor meer informatie.

pakketten nieuwe Master trabus

		consumentenadviesprijs			
	advance	netto €	btw €	bpm €	incl. btw en bpm €
techniek & veiligheid					
vierseizoenbanden met spatschermen	○	400,00	84,00	150,80	634,80
• vierseizoenbanden met sneeuwvlokkicoon					
• spatschermen achter de voor- en achterwielen					
zonder passagiersairbag¹	○	0,00	0,00	0,00	0,00
• passagiersairbag vervalt					
• mogelijkheid tot uitschakelen van passagiersairbag vervalt					
radio connect R&Go in plaats van openR link multimediasysteem	○	0,00	0,00	0,00	0,00
• radio connect R & Go met bluetooth, MP3 ondersteuning en DAB+ ontvanger					
• 12 V en 2 USB-C aansluitingen voor het laden van apparatuur					

O = optie, - = niet leverbaar

¹ niet i.c.m. passagiersstoel met hoogteverstelling, lendensteun en armsteun

² alleen i.c.m. EAG9-versnellingsbak

opties nieuwe Master trabus

	advance	netto €	consumentenadviesprijs		incl. btw en bpm €
			btw €	bpm €	
techniek & veiligheid					
elektrisch verwarmbare voorruit	○	250,00	52,50	94,25	396,75
dubbele centrale portiervergrendeling (deuren niet van binnenuit te openen na vergrendeling)	○	100,00	21,00	37,70	158,70
reservewiel (bandenreparatieset vervalt)	○	150,00	31,50	56,55	238,05
extra sleutel	○	75,00	15,75	28,28	119,03
blind spot warning	○	350,00	73,50	131,95	555,45
achteruitrijcamera	○	350,00	73,50	131,95	555,45
versterkte 12 V accu	○	100,00	21,00	37,70	158,70
exterieur					
metaallak met vernislaag	○	700,00	147,00	263,90	1110,90
speciale standaardlak met vernislaag 'gris urbain' of 'blue agave'	○	450,00	94,50	169,65	714,15
Contremarque colour/Bedrijfspecifieke (RAL) kleur, vraag uw adviseur voor beschikbaarheid	○	900,00	189,00	339,30	1428,30
afwerking kunststofdeel onder de grille in carrosseriekleur ⁶	○	200,00	42,00	75,40	317,40
interieur & laadruimte					
versterkte kunstlederen bekleding in zwart met lichtgrijze stiksels	○	250,00	52,50	94,25	396,75
stoffen bekleding in gemêleerd grijs met blauwe stiksels en versterkte kunstlederen wangen voor de bestuurdersstoel ²	○	100,00	21,00	37,70	158,70
deuren & ramen					
achterdeuren 270 graden te openen, met ruiten	○	300,00	63,00	113,10	476,10
achterrautverwarming	○	150,00	31,50	56,55	238,05
elektrische instaphulp/treeplank laten vervallen	○	0,00	0,00	0,00	0,00
kinderslot op de deuren	○	50,00	10,50	18,85	79,35
comfort					
passagiersstoel met hoogteverstelling, lendensteun en armsteun ¹	○	150,00	31,50	56,55	238,05
additionele verwarmingsunit voor achterpassagiers	○	1000,00	210,00	377,00	1587,00
additionele airconditioningsunit voor achterpassagiers	○	1200,00	252,00	452,40	1904,40
multimedia					
openR link navigatiesysteem met 10" touchscreen, Google-integratie en Google Maps navigatie met live verkeersinformatie	○	700,00	147,00	263,90	1110,90
draadloze oplader voor smartphone met Qi-charge	○	175,00	36,75	65,98	277,73
professionele uitrusting					
PTO op de motor ⁵	○	300,00	63,00	113,10	476,10
stalen bodembescherming onder motorruimte ⁴	○	100,00	21,00	37,70	158,70
Rear Step, geïntegreerde opstap in achterbumper	○	250,00	52,50	94,25	396,75

● = standaard, ○ = optie, - = niet leverbaar, P = alleen leverbaar in een optiepakket

¹ niet i.c.m. stoffen bekleding in gemêleerd grijs met blauwe stiksels en versterkte kunstlederen wangen voor de bestuurdersstoel en zonder passagiersairbag

² niet i.c.m. passagiersstoel met hoogteverstelling, lendensteun en armsteun

³ alleen i.c.m. T40-versies

⁴ alleen i.c.m. T45-versie en standaard voor T40-versies

⁵ alleen i.c.m. handgeschakelde versnellingsbak

⁶ alleen i.c.m. carrosseriekleur 'blanc minéral', 'gris étoilé' of 'bleu agave'

belangrijkste standaarduitrusting nieuwe Master platform cabine

dis

Techniek & Veiligheid

- Noodremassistent
- Antiblokkeersysteem
- Centrale portiervergrendeling met afstandsbediening
- In hoogte verstelbare gordels (vaste hoogte voor middelste zitplaats bank)
- Airbag voor de bestuurder en passagier (uitschakelbaar)
- Bandenspanningcontrolesysteem
- LED PURE VISION koplampen
- C-shape LED dagrijverlichting
- ESC (Electronic Stability Control) met Extended Grip Control, Hill Start Assist, Variable Payload Control en Anti Rollover Prevention
- Lichtsensor
- Dodehoekspiegel in de zonneklep van de passagierzijde

- Regensensor

- Bandenreparatieset
- Lane keeping assist
- Emergency call
- Instrumentarium met 3,5" TFT scherm
- Mistlampen vóór met bochtverlichting
- Parkeersensoren aan de achterzijde
- Vermoeidheidsdetectie
- Verkeersbordenherkenning

- Active emergency braking system

- Forward collision warning
- Zijairbag voor de bestuurder
- 1 inklapbare sleutel en 1 vaste sleutel met afzonderlijke knop voor de laadruimtevergrendeling
- Slijtagesensor voor de remblokken
- Grootlichtassistent

Comfort & Gemak

- Cruise control en instelbare snelheidsbegrenzer
- Elektrisch geregelde airconditioning
- Elektrisch verstelbare en verwarmbare buitenspiegels
- Elektrisch bedienbare ramen met sneltoets-functie
- In hoogte verstelbare bestuurdersstoel met lendensteun en armsteun
- Interieurverlichting met 2 afzonderlijke lampjes
- Softtouch kunststof stuurwiel
- Stuurwiel in hoogte en diepte verstelbaar

- Verwarmbare stoel en bank (alleen buitenste zitplaatsen)

Interieur & Laadruimte

- stoffen stoelbekleding in gemêleerd donkergrijs met donkergrijze stiksels, lichtgrijze baan op de buitenzijde van de stoelen en versterkte kunstlederen wangen voor de bestuurdersstoel
- Dashboardafwerking in zwart met horizontale grijze baan
- Multifunctionele passagiersbank met 2 zitplaatsen, wegklapbare rugleuning met papierhouder en opbergruimte onder de zitting
- Dashboardlade
- meerdere afgesloten opbergruimtes in bovenzijde dashboard
- Volledig gesloten tussenschot met geluidsisolatie
- chromen afwerking rond de ventilatieroosters

Professionele uitrusting

- bekabeling ter voorbereiding op op- en ombouw (raadpleeg uw Renaultdealer voor meer informatie)

Exterieur

- 16" stalen velgen met sierdop op het midden van de velg in zwart
- horizontale chromen sierstrip in het midden van de grille

Multimedia

- openR link multimediasysteem met 10" touchscreen, met onder andere:
 - DAB+ radio
 - Draadloze Android Auto en Apple CarPlay ondersteuning
 - 2 speakers
 - Bluetooth carkit
 - 2 USB C-aansluitingen voor multimediatoepassingen

Specifiek voor L3 versies

- markeringslichten aan de zijkant

advance vanaf € 36.800

versiepreizen nieuwe Master platform cabine

motor	maat/gewicht	kW / pk	netto catalogusprijs €	btw €	bpm €	consumentenprijs incl. btw en bpm €	bijtelling vanaf €
advance							
Blue dCi 150 E6e	L3H1 T35	110 / 150	36.800,00	7.728,00	14.146,60	58.674,60	341,86
Blue dCi 150 EVIe	L3H1 T35	110 / 150	36.800,00	7.728,00	14.146,60	58.674,60	341,86
Blue dCi 170 EVIe	L3H1 T35	125 / 170	37.400,00	7.854,00	14.372,80	59.626,80	348,31

pakketten nieuwe Master platform cabine

		consumentenadviesprijs			
	advance	netto €	btw €	bpm €	incl. btw en bpm €
techniek & veiligheid					
vierseizoenbanden met spatschermen	○	400,00	84,00	150,80	634,80
<ul style="list-style-type: none"> • vierseizoenbanden met sneeuwvlokicoon • spatschermen achter de voor- en achterwielen 					
comfort					
mechanisch geveerde bestuurdersstoel³	○	300,00	63,00	113,10	476,10
<ul style="list-style-type: none"> • mechanisch geveerde bestuurdersstoel • zij-airbag vervalt • verwarmbare voorstoelen/bank vervallen 					
mechanisch geveerde bestuurdersstoel en comfortstoel voor de passagier³	○	450,00	94,50	169,65	714,15
<ul style="list-style-type: none"> • mechanisch geveerde bestuurdersstoel • passagiersstoel met hoogteverstelling, lendensteun en armsteun • zij-airbag vervalt • verwarmbare voorstoelen/bank vervallen 					
comfortstoel voor de passagier³	○	200,00	42,00	75,40	317,40
<ul style="list-style-type: none"> • passagiersstoel met hoogteverstelling, lendensteun en armsteun • zij-airbag voor de passagier 					
multimedia					
openR link navigatiesysteem met convertor companion	○	700,00	147,00	263,90	1110,90
<ul style="list-style-type: none"> • openR link navigatiesysteem met 10" touchscreen en Google-integratie • Google Maps navigatie met live verkeersinformatie • convertor companion voor naadloze integratie van bediening van op- en ombouwelementen 					
radio connect R & Go DAB+ i.p.v. openR link multimediasysteem	○	0,00	0,00	0,00	0,00
<ul style="list-style-type: none"> • radio connect R & Go met bluetooth, MP3 ondersteuning en DAB+ ontvanger • 2 USB-C aansluitingen in het dashboard voor het laden van mobiele apparatuur 					
professionele uitrusting					
trekhaakbekabeling (zonder trekhaak) en op- en ombouw module	○	350,00	73,50	131,95	555,45
<ul style="list-style-type: none"> • trekhaakbekabeling • module ter voorbereiding voor op- en ombouw 					
trekhaak en op- en ombouw module	○	600,00	126,00	226,20	952,20
<ul style="list-style-type: none"> • vaste trekhaak • module ter voorbereiding voor op- en ombouw 					
trekhaak voor intensief gebruik en op- en ombouw module	○	700,00	147,00	263,90	1110,90
<ul style="list-style-type: none"> • vaste trekhaak met gecombineerde kogel voor dissel-, ring- en kabelverbinding • module ter voorbereiding voor op- en ombouw 					
buitenspiegels op verlengde steunen (voor brede opbouw)	○	200,00	42,00	75,40	317,40
<ul style="list-style-type: none"> • buitenspiegels op verlengde steunen • antenne in de buitenspiegel i.p.v. op het dak 					
zonder tussenschot	○	150,00	31,50	56,55	238,05
<ul style="list-style-type: none"> • handbediende airconditioning i.p.v. elektrisch geregelde airconditioning • tussenschot achter voorstoelen vervalt • isolerende bekleding achter tussenschot vervalt • binnenspiegel met handbediende dag- en nachtfunctie 					

○ = optie, - = niet leverbaar

³ niet i.c.m. stoffen bekleding in gemêleerd grijs met blauwe stiksels en versterkte kunstlederen wangen voor de bestuurdersstoel

⁵ alleen i.c.m. EAG9-versnellingsbak

opties nieuwe Master platform cabine

	advance	netto €	consumentenadviesprijs		incl. btw en bpm €
			btw €	bpm €	
techniek & veiligheid					
elektrisch verwarmbare voorruit	○	250,00	52,50	94,25	396,75
dubbele centrale portiervergrendeling (deuren niet van binnenuit te openen na vergrendeling)	○	100,00	21,00	37,70	158,70
reservewiel (bandenreparatieset vervalt)	○	150,00	31,50	56,55	238,05
luchtgeveerde achteras ⁸	○	2500,00	525,00	942,50	3967,50
versterkte 12 V accu	○	100,00	21,00	37,70	158,70
volumetrisch en perimetrisch anti-diefstal alarm	○	400,00	84,00	150,80	634,80
extra sleutel	○	75,00	15,75	28,28	119,03
permanente snelheidsbegrenzer ingesteld op 110 km/h (levering vanaf begin 2025)	○	50,00	10,50	18,85	79,35
permanente snelheidsbegrenzer ingesteld op 130 km/h (levering vanaf begin 2025)	○	50,00	10,50	18,85	79,35
achteruitrijcamera	○	350,00	73,50	131,95	555,45
verbrede spoorbreedte achter	○	500,00	105,00	188,50	793,50
exterieur					
metaallak met vernislaag	○	700,00	147,00	263,90	1110,90
speciale standaardlak met vernislaag 'gris urbain' of 'blue agave'	○	450,00	94,50	169,65	714,15
Contremarque colour/Bedrijfspecifieke (RAL) kleur, vraag uw adviseur voor beschikbaarheid	○	900,00	189,00	339,30	1428,30
volledige wielpop 16" 'airna' in zilvergrijs	○	100,00	21,00	37,70	158,70
afwerking kunststofdeel onder de grille in carrosseriekleur ⁶	○	200,00	42,00	75,40	317,40
interieur & laadruimte					
versterkte kunstlederen bekleding in zwart met lichtgrijze stiksels	○	250,00	52,50	94,25	396,75
multimedia					
draadloze oplader voor smartphone met Qi-charge	○	175,00	36,75	65,98	277,73
professionele uitrusting					
tachograaf	○	600,00	126,00	226,20	952,20
module ter voorbereiding voor op- en ombouw	○	250,00	52,50	94,25	396,75
bekabeling ter voorbereiding op op- en ombouw (voor onder andere 2e zitrij, raadpleeg uw Renaultdealer voor meer informatie)	○	100,00	21,00	37,70	158,70
verlengde bekabeling achterzijde ter voorbereiding op op- en ombouw	○	100,00	21,00	37,70	158,70
stalen bodembescherming onder motorruimte	○	100,00	21,00	37,70	158,70
PTO op de motor ⁴	○	300,00	63,00	113,10	476,10
regulier 230 V Schuko stopcontact in de cabine	○	300,00	63,00	113,10	476,10

● = standaard, ○ = optie, - = niet leverbaar, P = alleen leverbaar in een optiepakket

¹ alleen i.c.m. L3-versies

⁴ alleen i.c.m. handgeschakelde versnellingsbak

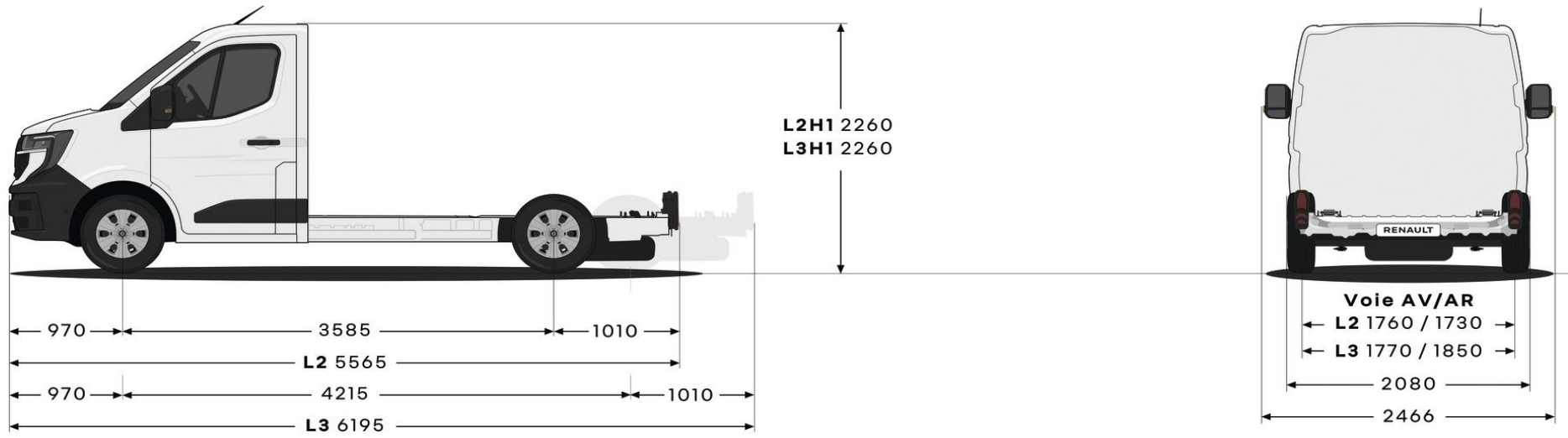
⁵ alleen i.c.m. long range-versies

⁶ alleen i.c.m. carrosseriekleur 'blanc minéral', 'gris étoilé' of 'bleu agave'

⁸ alleen i.c.m. module ter voorbereiding voor op- en ombouw

¹¹ niet i.c.m. mechanisch geveerde bestuurdersstoel of comfortstoel voor de passagier

afmetingen nieuwe Master platform cabine



belangrijkste standaarduitrusting nieuwe Master chassis cabine

dis

Techniek & Veiligheid

- Noodremassistent
- Antiblokkeersysteem
- Centrale portiervergrendeling met afstandsbediening
- In hoogte verstelbare gordels (vaste hoogte voor middelste zitplaats bank)
- Airbag voor de bestuurder en passagier (uitschakelbaar)
- Bandenspanningcontrolesysteem
- LED PURE VISION koplampen
- C-shape LED dagrijverlichting
- ESC (Electronic Stability Control) met Extended Grip Control, Hill Start Assist, Variable Payload Control en Anti Rollover Prevention
- Lichtsensor
- Dodehoekspiegel in de zonneklep van de passagierzijde
- Regensensor

- Bandenreparatieset

- Lane keeping assist
- Emergency call

- Instrumentarium met 3,5" TFT scherm
- Mistlampen vóór met bochtverlichting
- Parkeersensoren aan de achterzijde
- Vermoeidheidsdetectie
- Verkeersbordenherkenning
- Active emergency braking system

- Forward collision warning

- Zijairbag voor de bestuurder
- 1 inklapbare sleutel en 1 vaste sleutel met afzonderlijke knop voor de laadruimtevergrendeling
- Slijtagesensor voor de remblokken
- Grootlichtassistent
- binnenspiegel met handbediende dag- en nachtfunctie

Comfort & Gemak

- Cruise control en instelbare snelheidsbegrenzer
- Elektrisch geregelde airconditioning
- Elektrisch verstelbare en verwarmbare buitenspiegels
- Elektrisch bedienbare ramen met smeltoets-functie
- In hoogte verstelbare bestuurdersstoel met lendensteun en armsteun
- Interieurverlichting met 2 afzonderlijke lampjes
- Softtouch kunststof stuurwiel
- Stuurwiel in hoogte en diepte verstelbaar

- Verwarmbare stoel en bank (alleen buitenste zitplaatsen)

Interieur & Laadruimte

- stoffen stoelbekleding in gemêleerd donkergrijs met donkergrijze stiksels, lichtgrijze baan op de buitenzijde van de stoelen en versterkte kunstlederen wangen voor de bestuurdersstoel
- Dashboardafwerking in zwart met horizontale grijze baan
- Multifunctionele passagiersbank met 2 zitplaatsen, wegklapbare rugleuning met papierhouder en opbergruimte onder de zitting
- Dashboardlade
- meerdere afgesloten opbergruimtes in bovenzijde dashboard
- Volledig gesloten tussenschot met ruit en geluidsisolatie
- chromen afwerking rond de ventilatieroosters

Professionele uitrusting

- bekabeling ter voorbereiding op op- en ombouw (raadpleeg uw Renaultdealer voor meer informatie)

Exterieur

- 16" stalen velgen met sierdop op het midden van de velg in zwart
- horizontale chromen sierstrip in het midden van de grille

Multimedia

- openR link multimediasysteem met 10" touchscreen, met onder andere:
 - DAB+ radio
 - Draadloze Android Auto en Apple CarPlay ondersteuning
 - 2 speakers
 - Bluetooth carkit
 - 2 USB C-aansluitingen voor multimediatoepassingen

Specifiek voor L3 versies

- markeringslichten aan de zijkant

advance vanaf € 35.700

versieprijsen nieuwe Master chassis cabine

motor	maat/gewicht	kW / pk	netto catalogusprijs €	btw €	bpm €	consumentenprijs incl. btw en bpm €	bijtelling vanaf €
advance							
Blue dCi 130 E6e	L2H1 T35	96 / 131	35.700,00	7.497,00	13.731,90	56.928,90	330,04
Blue dCi 130 EVle	L2H1 T35	96 / 131	35.700,00	7.497,00	13.731,90	56.928,90	330,04
Blue dCi 150 E6e	L2H1 T35	110 / 150	36.300,00	7.623,00	13.958,10	57.881,10	336,49
	L3H1 T35	110 / 150	37.300,00	7.833,00	14.335,10	59.468,10	347,23
Blue dCi 150 EVle	L2H1 T35	110 / 150	36.300,00	7.623,00	13.958,10	57.881,10	336,49
	L3H1 T35	110 / 150	37.300,00	7.833,00	14.335,10	59.468,10	347,23
Blue dCi 170 EVle	L3H1 T35	125 / 170	37.900,00	7.959,00	14.561,30	60.420,30	353,68

pakketten nieuwe Master chassis cabine

	advance	netto €	consumentenadviesprijs		incl. btw en bpm €
			btw €	bpm €	
techniek & veiligheid					
vierseizoenbanden met spatschermen	○	400,00	84,00	150,80	634,80
<ul style="list-style-type: none"> • vierseizoenbanden met sneeuwvlokicoon • spatschermen achter de voor- en achterwielen 					
comfort					
mechanisch geveerde bestuurdersstoel	○	300,00	63,00	113,10	476,10
<ul style="list-style-type: none"> • mechanisch geveerde bestuurdersstoel • zij-airbag vervalt • verwarmbare voorstoelen/bank vervallen 					
mechanisch geveerde bestuurdersstoel en comfortstoel voor de passagier	○	450,00	94,50	169,65	714,15
<ul style="list-style-type: none"> • mechanisch geveerde bestuurdersstoel • passagiersstoel met hoogteverstelling, lendensteun en armsteun • zij-airbag vervalt • verwarmbare voorstoelen/bank vervallen 					
comfortstoel voor de passagier	○	200,00	42,00	75,40	317,40
<ul style="list-style-type: none"> • passagiersstoel met hoogteverstelling, lendensteun en armsteun • zij-airbag voor de passagier 					
multimedia					
openR link navigatiesysteem met convertor companion	○	700,00	147,00	263,90	1110,90
<ul style="list-style-type: none"> • openR link navigatiesysteem met 10" touchscreen en Google-integratie • Google Maps navigatie met live verkeersinformatie • convertor companion voor naadloze integratie van bediening van op- en ombouwelementen 					
radio connect R & Go DAB+ i.p.v. openR link multimediasysteem	○	0,00	0,00	0,00	0,00
<ul style="list-style-type: none"> • radio connect R & Go met bluetooth, MP3 ondersteuning en DAB+ ontvanger • 2 USB-C aansluitingen in het dashboard voor het laden van mobiele apparatuur 					
professionele uitrusting					
trekhaakbekabeling (zonder trekhaak) en op- en ombouw module	○	350,00	73,50	131,95	555,45
<ul style="list-style-type: none"> • trekhaakbekabeling • module ter voorbereiding voor op- en ombouw 					
trekhaak en op- en ombouw module	○	600,00	126,00	226,20	952,20
<ul style="list-style-type: none"> • vaste trekhaak • module ter voorbereiding voor op- en ombouw 					
trekhaak voor intensief gebruik en op- en ombouw module	○	700,00	147,00	263,90	1110,90
<ul style="list-style-type: none"> • vaste trekhaak met gecombineerde kogel voor dissel-, ring- en kabelverbinding • module ter voorbereiding voor op- en ombouw 					
buitenspiegels op verlengde steunen (voor brede opbouw)	○	200,00	42,00	75,40	317,40
<ul style="list-style-type: none"> • buitenspiegels op verlengde steunen • antenne in de buitenspiegel i.p.v. op het dak 					

○ = optie, - = niet leverbaar

³ niet i.c.m. RWD-versies

⁴ alleen i.c.m. gelijknamige carrosseriekleur

⁵ alleen i.c.m. EAG9-versnellingsbak

opties nieuwe Master chassis cabine

	advance	netto €	consumentenadviesprijs		incl. btw en bpm €
			btw €	bpm €	
techniek & veiligheid					
elektrisch verwarmbare voorruit	○	250,00	52,50	94,25	396,75
dubbele centrale portiervergrendeling (deuren niet van binnenuit te openen na vergrendeling)	○	100,00	21,00	37,70	158,70
reservewiel (bandenreparatieset vervalt)	○	150,00	31,50	56,55	238,05
luchtgeveerde achteras ^{1,8} (levering vanaf begin 2025)	○	2500,00	525,00	942,50	3967,50
versterkte 12 V accu	○	100,00	21,00	37,70	158,70
volumetrisch en perimetrisch anti-diefstal alarm	○	400,00	84,00	150,80	634,80
extra sleutel	○	75,00	15,75	28,28	119,03
achteruitrijcamera	○	350,00	73,50	131,95	555,45
permanente snelheidsbegrenzer ingesteld op 110 km/h (levering vanaf begin 2025)	○	50,00	10,50	18,85	79,35
permanente snelheidsbegrenzer ingesteld op 130 km/h (levering vanaf begin 2025)	○	50,00	10,50	18,85	79,35
exterieur					
metaallak met vernislaag	○	700,00	147,00	263,90	1110,90
speciale standaardlak met vernislaag 'gris urbain' of 'blue agave'	○	450,00	94,50	169,65	714,15
Contremarque colour/Bedrijfspecifieke (RAL) kleur, vraag uw adviseur voor beschikbaarheid	○	900,00	189,00	339,30	1428,30
afwerking kunststofdeel onder de grille in carrosseriekleur ⁶	○	200,00	42,00	75,40	317,40
volledige wioldop 16" 'airna' in zilvergrijs ¹	○	100,00	21,00	37,70	158,70
interieur & laadruimte					
versterkte kunstlederen bekleding in zwart met lichtgrijze stiksels	○	250,00	52,50	94,25	396,75
multimedia					
draadloze oplader voor smartphone met Qi-charge	○	175,00	36,75	65,98	277,73
professionele uitrusting					
tachograaf	○	600,00	126,00	226,20	952,20
module ter voorbereiding voor op- en ombouw	○	250,00	52,50	94,25	396,75
bekabeling ter voorbereiding op op- en ombouw (raadpleeg uw Renaultdealer voor meer informatie)	○	100,00	21,00	37,70	158,70
bekabeling ter voorbereiding op op- en ombouw (voor onder andere 2e zitrij, raadpleeg uw Renaultdealer voor meer informatie)	○	100,00	21,00	37,70	158,70
verlengde bekabeling achterzijde ter voorbereiding op op- en ombouw	○	100,00	21,00	37,70	158,70
stalen bodembescherming onder motorruimte	○	100,00	21,00	37,70	158,70
PTO op de motor ²	○	300,00	63,00	113,10	476,10
PTO op de versnellingsbak ⁴	○	300,00	63,00	113,10	476,10
inschakelbare differentieelblokkering voor het achterdifferentieel ⁴	○	1000,00	210,00	377,00	1587,00
regulier 230 V Schuko stopcontact in de cabine	○	300,00	63,00	113,10	476,10

● = standaard, ○ = optie, - = niet leverbaar, P = alleen leverbaar in een optiepakket

¹ niet i.c.m. RWD-versies

² alleen i.c.m. handgeschakelde versnellingsbak

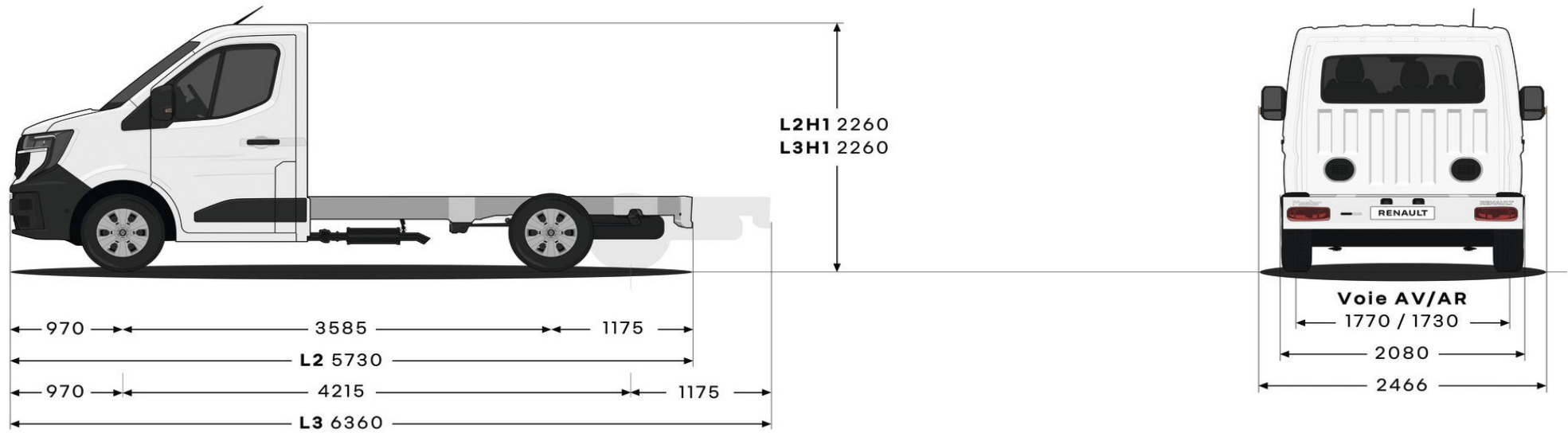
⁴ alleen i.c.m. RWD-versies

⁶ alleen i.c.m. carrosseriekleur 'blanc minéral', 'gris étoilé' of 'bleu agave'

⁸ alleen i.c.m. module ter voorbereiding voor op- en ombouw

¹¹ niet i.c.m. mechanisch geveerde bestuurdersstoel of comfortstoel voor de passagier

afmetingen nieuwe Master chassis cabine



belangrijkste standaarduitrusting nieuwe Master chassis dubbele cabine

dis

Techniek & Veiligheid

- Noodremassistent
- Antiblokkeersysteem
- Centrale portiervergrendeling met afstandsbediening
- In hoogte verstelbare gordels (vaste hoogte voor middelste zitplaats bank)
- Airbag voor de bestuurder en passagier (uitschakelbaar)
- Bandenspanningcontrolesysteem
- LED PURE VISION koplampen
- C-shape LED dagrijverlichting
- ESC (Electronic Stability Control) met Extended Grip Control, Hill Start Assist, Variable Payload Control en Anti Rollover Prevention
- Lichtsensor
- Dodehoekspiegel in de zonneklep van de passagierzijde
- Regensensor

- Bandenreparatieset

- Lane keeping assist

- Emergency call

- Instrumentarium met 3,5" TFT scherm
- Mistlampen vóór met bochtverlichting
- Parkeersensoren aan de achterzijde
- Vermoeidheidsdetectie
- Verkeersbordenherkenning
- Active emergency braking system

- Forward collision warning

- Zijairbag voor de bestuurder
- 1 inklapbare sleutel en 1 vaste sleutel met afzonderlijke knop voor de laadruimtevergrendeling
- Slijtagesensor voor de remblokken
- Grootlichtassistent
- binnenspiegel met handbediende dag- en nachtfunctie

Comfort & Gemak

- Cruise control en instelbare snelheidsbegrenzer
- Elektrisch geregelde airconditioning
- Elektrisch verstelbare en verwarmbare buitenspiegels
- Elektrisch bedienbare ramen met smeltoets-functie
- In hoogte verstelbare bestuurdersstoel met lendensteun en armsteun
- Interieurverlichting met 2 afzonderlijke lampjes
- Softtouch kunststof stuurwiel
- Stuurwiel in hoogte en diepte verstelbaar

- Verwarmbare stoel en bank (alleen buitenste zitplaatsen)

Interieur & Laadruimte

- stoffen stoelbekleding in gemêleerd donkergrijs met donkergrijze stiksels, lichtgrijze baan op de buitenzijde van de stoelen en versterkte kunstlederen wangen voor de bestuurdersstoel
- Dashboardafwerking in zwart met horizontale grijze baan
- Multifunctionele passagiersbank met 2 zitplaatsen, wegklapbare rugleuning met papierhouder en opbergruimte onder de zitting
- Dashboardlade
- meerdere afgesloten opbergruimtes in bovenzijde dashboard
- Volledig gesloten tussenschot met ruit
- chromen afwerking rond de ventilatieroosters

Professionele uitrusting

- bekabeling ter voorbereiding op op- en ombouw (raadpleeg uw Renaultdealer voor meer informatie)
- bank met 3 zitplaatsen op de tweede zitrij met hoofdsteunen voor alle zitplaatsen
- opbergruimte onder de achterbank

Exterieur

- 16" stalen velgen met sierdop op het midden van de velg in zwart
- horizontale chromen sierstrip in het midden van de grille

Multimedia

- openR link multimediasysteem met 10" touchscreen, met onder andere:
 - DAB+ radio
 - Draadloze Android Auto en Apple CarPlay ondersteuning
 - 2 speakers
 - Bluetooth carkit

- 2 USB C-aansluitingen voor multimediatoepassingen

Specifiek voor L3 versies

- markeringslichten aan de zijkant

advance vanaf € 39.800

versieprijsen nieuwe Master chassis dubbele cabine

motor	maat/gewicht	kW / pk	netto catalogusprijs €	btw €	bpm €	consumentenprijs incl. btw en bpm €	bijtelling vanaf €
advance							
Blue dCi 150 E6e	L3H1 T35	110 / 150	39.800,00	8.358,00	15.277,60	63.435,60	374,10
Blue dCi 150 EVle	L3H1 T35	110 / 150	39.800,00	8.358,00	15.277,60	63.435,60	374,10

pakketten nieuwe Master chassis dubbele cabine

	advance	netto €	consumentenadviesprijs		incl. btw en bpm €
			btw €	bpm €	
techniek & veiligheid					
vierseizoenbanden met spatschermen	○	400,00	84,00	150,80	634,80
<ul style="list-style-type: none"> • vierseizoenbanden met sneeuwvlokicoon • spatschermen achter de voor- en achterwielen 					
comfort					
mechanisch geveerde bestuurdersstoel	○	300,00	63,00	113,10	476,10
<ul style="list-style-type: none"> • mechanisch geveerde bestuurdersstoel • zij-airbag vervalt • verwarmbare voorstoelen/bank vervallen 					
mechanisch geveerde bestuurdersstoel en comfortstoel voor de passagier	○	450,00	94,50	169,65	714,15
<ul style="list-style-type: none"> • mechanisch geveerde bestuurdersstoel • passagiersstoel met hoogteverstelling, lendensteun en armsteun • zij-airbag vervalt • verwarmbare voorstoelen/bank vervallen 					
comfortstoel voor de passagier	○	200,00	42,00	75,40	317,40
<ul style="list-style-type: none"> • passagiersstoel met hoogteverstelling, lendensteun en armsteun • zij-airbag voor de passagier 					
multimedia					
openR link navigatiesysteem met convertor companion	○	700,00	147,00	263,90	1110,90
<ul style="list-style-type: none"> • openR link navigatiesysteem met 10" touchscreen en Google-integratie • Google Maps navigatie met live verkeersinformatie • convertor companion voor naadloze integratie van bediening van op- en ombouwelementen 					
radio connect R & Go DAB+ i.p.v. openR link multimediasysteem	○	0,00	0,00	0,00	0,00
<ul style="list-style-type: none"> • radio connect R & Go met bluetooth, MP3 ondersteuning en DAB+ ontvanger • 2 USB-C aansluitingen in het dashboard voor het laden van mobiele apparatuur 					
professionele uitrusting					
trekhaakbekabeling (zonder trekhaak) en op- en ombouw module	○	350,00	73,50	131,95	555,45
<ul style="list-style-type: none"> • trekhaakbekabeling • module ter voorbereiding voor op- en ombouw 					
trekhaak en op- en ombouw module	○	600,00	126,00	226,20	952,20
<ul style="list-style-type: none"> • vaste trekhaak • module ter voorbereiding voor op- en ombouw 					
trekhaak voor intensief gebruik en op- en ombouw module	○	700,00	147,00	263,90	1110,90
<ul style="list-style-type: none"> • vaste trekhaak met gecombineerde kogel voor dissel-, ring- en kabelverbinding • module ter voorbereiding voor op- en ombouw 					
buitenspiegels op verlengde steunen (voor brede opbouw)	○	200,00	42,00	75,40	317,40
<ul style="list-style-type: none"> • buitenspiegels op verlengde steunen • antenne in de buitenspiegel i.p.v. op het dak 					

○ = optie, - = niet leverbaar

³ niet i.c.m. RWD-versie

⁴ alleen i.c.m. gelijknamige carrosseriekleur

⁵ alleen i.c.m. EAG9-versnellingsbak

opties nieuwe Master chassis dubbele cabine

	advance	netto €	consumentenadviesprijs		incl. btw en bpm €
			btw €	bpm €	
techniek & veiligheid					
elektrisch verwarmbare voorruit	○	250,00	52,50	94,25	396,75
dubbele centrale portiervergrendeling (deuren niet van binnenuit te openen na vergrendeling)	○	100,00	21,00	37,70	158,70
reservewiel (bandenreparatieset vervalt)	○	150,00	31,50	56,55	238,05
luchtgeveerde achteras ^{1, 8} (levering vanaf begin 2025)	○	2500,00	525,00	942,50	3967,50
versterkte 12 V accu	○	100,00	21,00	37,70	158,70
volumetrisch en perimetrisch anti-diefstal alarm	○	400,00	84,00	150,80	634,80
extra sleutel	○	75,00	15,75	28,28	119,03
achteruitrijcamera	○	350,00	73,50	131,95	555,45
permanente snelheidsbegrenzer ingesteld op 110 km/h ³ (levering vanaf begin 2025)	○	50,00	10,50	18,85	79,35
permanente snelheidsbegrenzer ingesteld op 130 km/h ³ (levering vanaf begin 2025)	○	50,00	10,50	18,85	79,35
exterieur					
metaallak met vernislaag	○	700,00	147,00	263,90	1110,90
speciale standaardlak met vernislaag 'gris urbain' of 'blue agave'	○	450,00	94,50	169,65	714,15
Contremarque colour/Bedrijfspecifieke (RAL) kleur, vraag uw adviseur voor beschikbaarheid	○	900,00	189,00	339,30	1428,30
afwerking kunststofdeel onder de grille in carrosseriekleur ⁶	○	200,00	42,00	75,40	317,40
volledige wioldop 16" 'airna' in zilvergrijs ¹	○	100,00	21,00	37,70	158,70
interieur & laadruimte					
versterkte kunstlederen bekleding in zwart met lichtgrijze stiksels	○	250,00	52,50	94,25	396,75
achterbank met 4 zitplaatsen i.p.v. 3 zitplaatsen	○	300,00	63,00	113,10	476,10
multimedia					
draadloze oplader voor smartphone met Qi-charge	○	175,00	36,75	65,98	277,73
professionele uitrusting					
tachograaf ⁵	○	600,00	126,00	226,20	952,20
module ter voorbereiding voor op- en ombouw	○	250,00	52,50	94,25	396,75
bekabeling ter voorbereiding op op- en ombouw (raadpleeg uw Renaultdealer voor meer informatie)	○	100,00	21,00	37,70	158,70
bekabeling ter voorbereiding op op- en ombouw (voor onder andere 2e zitrij, raadpleeg uw Renaultdealer voor meer informatie)	○	100,00	21,00	37,70	158,70
verlengde bekabeling achterzijde ter voorbereiding op op- en ombouw	○	100,00	21,00	37,70	158,70
stalen bodembescherming onder motorruimte	○	100,00	21,00	37,70	158,70
PTO op de motor ²	○	300,00	63,00	113,10	476,10
PTO op de versnellingsbak ⁴	○	300,00	63,00	113,10	476,10
inschakelbare differentieelblokkering voor het achterdifferentieel ⁴	○	1000,00	210,00	377,00	1587,00
regulier 230 V Schuko stopcontact in de cabine	○	300,00	63,00	113,10	476,10

● = standaard, ○ = optie, - = niet leverbaar, P = alleen leverbaar in een optiepakket

¹ niet i.c.m. RWD-versies

² alleen i.c.m. handgeschakelde versnellingsbak

³ alleen i.c.m. T35-versies

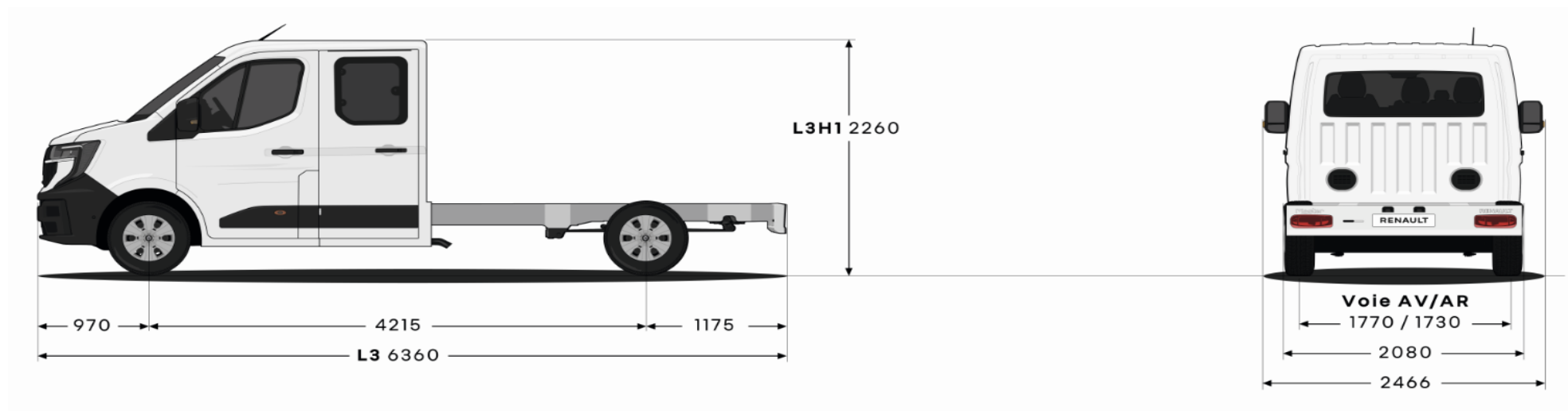
⁴ alleen i.c.m. RWD-versies

⁵ standaard i.c.m. T45-versies

⁶ alleen i.c.m. carrosseriekleur 'blanc minéral', 'gris étoilé' of 'bleu agave'

⁸ alleen i.c.m. module ter voorbereiding voor op- en ombouw

afmetingen nieuwe Master chassis dubbele cabine



belangrijkste standaarduitrusting nieuwe Master pick-up enkele cabine

dis

Techniek & Veiligheid

- Noodremassistent
- Antiblokkeersysteem
- Centrale portiervergrendeling met afstandsbediening
- In hoogte verstelbare gordels (vaste hoogte voor middelste zitplaats bank)
- Airbag voor de bestuurder en passagier (uitschakelbaar)
- Bandenspanningcontrolesysteem
- LED PURE VISION koplampen
- C-shape LED dagrijverlichting
- ESC (Electronic Stability Control) met Extended Grip Control, Hill Start Assist, Variable Payload Control en Anti Rollover Prevention
- Lichtsensor
- Dodehoekspiegel in de zonneklep van de passagierzijde
- Regensensor

- Bandenreparatieset

- Lane keeping assist

- Emergency call

- Instrumentarium met 3,5" TFT scherm
- Mistlampen vóór met bochtverlichting
- Parkeersensoren aan de achterzijde
- Vermoeidheidsdetectie
- Verkeersbordenherkenning
- Active emergency braking system
- Forward collision warning
- Zijairbag voor de bestuurder
- 1 inklapbare sleutel en 1 vaste sleutel met afzonderlijke knop voor de laadruimtevergrendeling
- Slijtagesensor voor de remblokken

- Grootlichtassistent
- binnenspiegel met handbediende dag- en nachtfunctie
- balk aan de zijkant van het chassis ter bescherming van fietsers

Comfort & Gemak

- Cruise control en instelbare snelheidsbegrenzer
- Elektrisch geregelde airconditioning
- Elektrisch verstelbare en verwarmbare buitenspiegels
- Elektrisch bedienbare ramen met smeltoets-functie
- In hoogte verstelbare bestuurdersstoel met lendensteun en armsteun
- Interieurverlichting met 2 afzonderlijke lampjes
- Softtouch kunststof stuurwiel
- Stuurwiel in hoogte en diepte verstelbaar

- Verwarmbare stoel en bank (alleen buitenste zitplaatsen)

Interieur & Laadruimte

- stoffen stoelbekleding in gemêleerd donkergrijs met donkergrijze stiksels, lichtgrijze baan op de buitenzijde van de stoelen en versterkte kunstlederen wangen voor de bestuurdersstoel
- Dashboardafwerking in zwart met horizontale grijze baan
- Multifunctionele passagiersbank met 2 zitplaatsen, wegklapbare rugleuning met papierhouder en opbergruimte onder de zitting
- Dashboardlade
- meerdere afgesloten opbergruimtes in bovenzijde dashboard
- Volledig gesloten tussenschot met ruit en geluidsisolatie
- chromen afwerking rond de ventilatieroosters
- aluminium laadbed, zijkanten en achterzijde
- stalen raster voor de laadbak ter bescherming van de cabine
- wegklapbare zij- en achterkant van de laadbak

Professionele uitrusting

- bekabeling ter voorbereiding op op- en ombouw (raadpleeg uw Renaultdealer voor meer informatie)

Exterieur

- 16" stalen velgen met sierdop op het midden van de velg in zwart
- horizontale chromen sierstrip in het midden van de grille

Multimedia

- openR link multimediasysteem met 10" touchscreen, met onder andere:
 - DAB+ radio
 - Draadloze Android Auto en Apple CarPlay ondersteuning
 - 2 speakers
 - Bluetooth carkit
 - 2 USB C-aansluitingen voor multimediatoepassingen

Specifiek voor L3 versies

- markeringslichten aan de zijkant

advance vanaf € 40.700

versieprijsen nieuwe Master pick-up enkele cabine

motor	maat/gewicht	kW / pk	netto catalogusprijs €	btw €	bpm €	consumentenprijs incl. btw en bpm €	bijtelling vanaf €
advance							
Blue dCi 130 E6e	L3H1 T35	96 / 131	40.700,00	8.547,00	15.616,90	64.863,90	383,77
Blue dCi 150 E6e	L3H1 T35	110 / 150	41.300,00	8.673,00	15.843,10	65.816,10	390,21

pakketten nieuwe Master pick-up enkele cabine

	advance	netto €	consumentenadviesprijs		incl. btw en bpm €
			btw €	bpm €	
techniek & veiligheid					
vierseizoenbanden met spatschermen	○	400,00	84,00	150,80	634,80
<ul style="list-style-type: none"> • vierseizoenbanden met sneeuwvlokicoon • spatschermen achter de voor- en achterwielen 					
exterieur					
pack look advance 'bleu agave'⁴	○	200,00	42,00	75,40	317,40
<ul style="list-style-type: none"> • volledige wioldop 16" 'airna' in zilvergrijs • afwerking kunststofdeel onder de grille in 'bleu agave' 					
pack look advance 'gris étoilé'⁴	○	200,00	42,00	75,40	317,40
<ul style="list-style-type: none"> • volledige wioldop 16" 'airna' in zilvergrijs • afwerking kunststofdeel onder de grille in 'gris étoilé' 					
pack look advance 'blanc minéral'⁴	○	200,00	42,00	75,40	317,40
<ul style="list-style-type: none"> • volledige wioldop 16" 'airna' in zilvergrijs • afwerking kunststofdeel onder de grille in 'blanc minéral' 					
comfort					
mechanisch geveerde bestuurdersstoel³	○	300,00	63,00	113,10	476,10
<ul style="list-style-type: none"> • mechanisch geveerde bestuurdersstoel • zij-airbag verval • verwarmbare voorstoelen/bank vervallen 					
mechanisch geveerde bestuurdersstoel en comfortstoel voor de passagier³	○	450,00	94,50	169,65	714,15
<ul style="list-style-type: none"> • mechanisch geveerde bestuurdersstoel • passagiersstoel met hoogteverstelling, lendensteun en armsteun • zij-airbag verval • verwarmbare voorstoelen/bank vervallen 					
comfortstoel voor de passagier³	○	200,00	42,00	75,40	317,40
<ul style="list-style-type: none"> • passagiersstoel met hoogteverstelling, lendensteun en armsteun • zij-airbag voor de passagier 					
professionele uitrusting					
trekhaak voor intensief gebruik en op- en ombouw module	○	700,00	147,00	263,90	1110,90
<ul style="list-style-type: none"> • vaste trekhaak met gecombineerde kogel voor dissel-, ring- en kabelverbinding • module ter voorbereiding voor op- en ombouw 					

○ = optie, - = niet leverbaar

³ niet i.c.m. stoffen bekleding in gemêleerd grijs met blauwe stiksels en versterkte kunstlederen wangen voor de bestuurdersstoel

⁴ alleen i.c.m. gelijknamige carrosseriekleur

opties nieuwe Master pick-up enkele cabine

	advance	netto €	consumentenadviesprijs		incl. btw en bpm €
			btw €	bpm €	
techniek & veiligheid					
elektrisch verwarmbare voorruit	○	250,00	52,50	94,25	396,75
dubbele centrale portiervergrendeling (deuren niet van binnenuit te openen na vergrendeling)	○	100,00	21,00	37,70	158,70
reservewiel (bandenreparatieset vervalt)	○	150,00	31,50	56,55	238,05
luchtgeveerde achteras ^{1,8} (levering vanaf begin 2025)	○	2500,00	525,00	942,50	3967,50
versterkte 12 V accu	○	100,00	21,00	37,70	158,70
volumetrisch en perimetrisch anti-diefstal alarm	○	400,00	84,00	150,80	634,80
extra sleutel	○	75,00	15,75	28,28	119,03
permanente snelheidsbegrenzer ingesteld op 110 km/h (levering vanaf begin 2025)	○	50,00	10,50	18,85	79,35
permanente snelheidsbegrenzer ingesteld op 130 km/h (levering vanaf begin 2025)	○	50,00	10,50	18,85	79,35
exterieur					
metaallak met vernislaag	○	700,00	147,00	263,90	1110,90
speciale standaardlak met vernislaag 'gris urbain' of 'blue agave'	○	450,00	94,50	169,65	714,15
Contremarque colour/Bedrijfspecifieke (KAL) kleur, vraag uw adviseur voor beschikbaarheid	○	900,00	189,00	339,30	1428,30
volledige wioldop 16" 'airna' in zilvergrijs	○	100,00	21,00	37,70	158,70
interieur & laadruimte					
versterkte kunstlederen bekleding in zwart met lichtgrijze stiksels	○	250,00	52,50	94,25	396,75
stoffen bekleding in gemêleerd grijs met blauwe stiksels en versterkte kunstlederen wangen voor de bestuurdersstoel ¹¹	○	100,00	21,00	37,70	158,70
multimedia					
openR link navigatiesysteem met 10" touchscreen, Google-integratie	○	700,00	147,00	263,90	1110,90
draadloze oplader voor smartphone met Qi-charge	○	175,00	36,75	65,98	277,73
professionele uitrusting					
verwijderbare ladderhouder onder de laadbak	○	350,00	73,50	131,95	555,45
tachograaf	○	600,00	126,00	226,20	952,20
module ter voorbereiding voor op- en ombouw	○	250,00	52,50	94,25	396,75
bekabeling ter voorbereiding op op- en ombouw (raadpleeg uw Renaultdealer voor meer informatie)	○	100,00	21,00	37,70	158,70
bekabeling ter voorbereiding op op- en ombouw (voor onder andere 2e zitrij, raadpleeg uw Renaultdealer voor meer informatie)	○	100,00	21,00	37,70	158,70
regulier 230 V Schuko stopcontact in de cabine	○	300,00	63,00	113,10	476,10

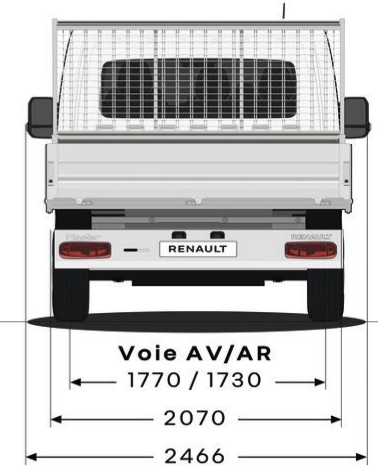
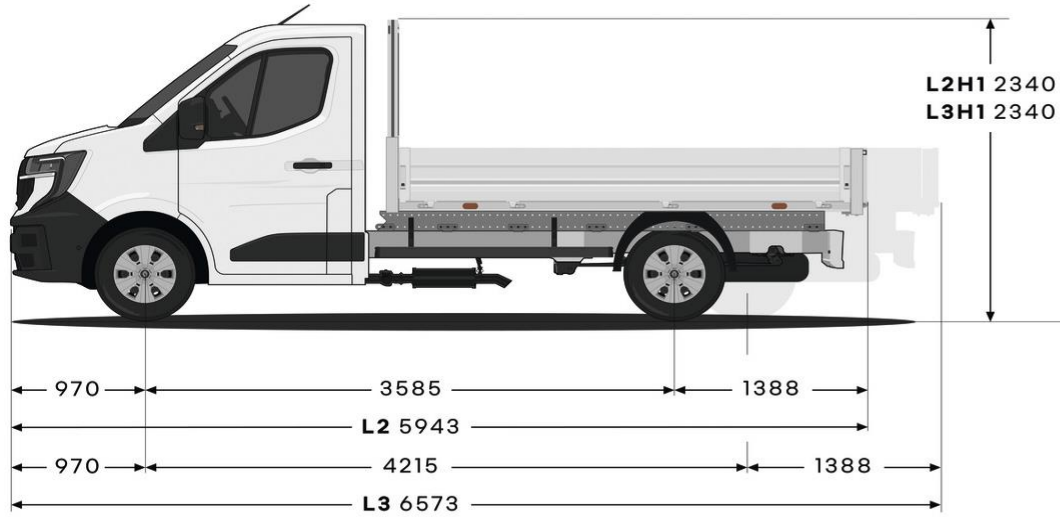
● = standaard, ○ = optie, - = niet leverbaar, P = alleen leverbaar in een optiepakket

¹ alleen i.c.m. L3-versies

⁸ alleen i.c.m. module ter voorbereiding voor op- en ombouw

¹¹ niet i.c.m. mechanisch geveerde bestuurdersstoel of comfortstoel voor de passagier

afmetingen nieuwe Master pick-up enkele cabine



belangrijkste standaarduitrusting nieuwe Master pick-up dubbele cabine

dis

Techniek & Veiligheid

- Noodremassistent
- Antiblokkeersysteem
- Centrale portiervergrendeling met afstandsbediening
- In hoogte verstelbare gordels (vaste hoogte voor middelste zitplaats bank)
- Airbag voor de bestuurder en passagier (uitschakelbaar)
- Bandenspanningcontrolesysteem
- LED PURE VISION koplampen
- C-shape LED dagrijverlichting
- ESC (Electronic Stability Control) met Extended Grip Control, Hill Start Assist, Variable Payload Control en Anti Rollover Prevention
- Lichtsensor
- Dodehoekspiegel in de zonneklep van de passagierzijde
- Regensensor

- Bandenreparatieset

- Lane keeping assist

- Emergency call

- Instrumentarium met 3,5" TFT scherm
- Mistlampen vóór met bochtverlichting
- Parkeersensoren aan de achterzijde
- Vermoeidheidsdetectie
- Verkeersbordenherkenning
- Active emergency braking system
- Forward collision warning
- Zijairbag voor de bestuurder
- 1 inklapbare sleutel en 1 vaste sleutel met afzonderlijke knop voor de laadruimtevergrendeling
- Slijtagesensor voor de remblokken
- Grootlichtassistent

- binnenspiegel met handbediende dag- en nachtfunctie

- balk aan de zijkant van het chassis ter bescherming van fietsers

Comfort & Gemak

- Cruise control en instelbare snelheidsbegrenzer
- Elektrisch geregelde airconditioning
- Elektrisch verstelbare en verwarmbare buitenspiegels
- Elektrisch bedienbare ramen met smeltoets-functie
- In hoogte verstelbare bestuurdersstoel met lendensteun en armsteun
- Interieurverlichting met 2 afzonderlijke lampjes
- Softtouch kunststof stuurwiel
- Stuurwiel in hoogte en diepte verstelbaar

- Verwarmbare stoel en bank (alleen buitenste zitplaatsen)

Interieur & Laadruimte

- stoffen stoelbekleding in gemêleerd donkergrijs met donkergrijze stiksels, lichtgrijze baan op de buitenzijde van de stoelen en versterkte kunstlederen wangen voor de bestuurdersstoel
- Dashboardafwerking in zwart met horizontale grijze baan
- Multifunctionele passagiersbank met 2 zitplaatsen, wegklapbare rugleuning met papierhouder en opbergruimte onder de zitting
- Dashboardlade
- meerdere afgesloten opbergruimtes in bovenzijde dashboard
- Volledig gesloten tussenschot met ruit
- chromen afwerking rond de ventilatioorosters
- aluminium laadbed, zijkanten en achterzijde
- stalen raster voor de laadbak ter bescherming van de cabine
- wegklapbare zij- en achterkant van de laadbak
- bank met 3 zitplaatsen op de tweede zitrij met hoofdsteunen voor alle zitplaatsen

- opbergruimte onder de achterbank

Professionele uitrusting

- bekabeling ter voorbereiding op op- en ombouw (raadpleeg uw Renaultdealer voor meer informatie)

Exterieur

- 16" stalen velgen met sierdop op het midden van de velg in zwart
- horizontale chromen sierstrip in het midden van de grille

Multimedia

- openR link multimediasysteem met 10" touchscreen, met onder andere:
 - DAB+ radio
 - Draadloze Android Auto en Apple CarPlay ondersteuning
 - 2 speakers
 - Bluetooth carkit
 - 2 USB C-aansluitingen voor multimediatoepassingen

Specifiek voor L3 versies

- markeringslichten aan de zijkant

Specifiek voor T40 versies

- tachograaf

- 16" stalen velgen met volledige wioldop 16" 'airna' in zilvergrijs
- snelheidsbegrenzer op 90 km/u
- blind spot information system (detecteert fietsers op lage snelheid)

advance vanaf € 43.800

versieprijsen nieuwe Master pick-up dubbele cabine

motor	maat/gewicht	kW / pk	netto catalogusprijs €	btw €	bpm €	consumentenprijs incl. btw en bpm €	bijtelling vanaf €
advance							
Blue dCi 150 E6e	L3H1 T35	110 / 150	43.800,00	9.198,00	16.785,60	69.783,60	417,07

pakketten nieuwe Master pick-up dubbele cabine

			consumentenadviesprijs		
	advance	netto €	btw €	bpm €	incl. btw en bpm €
techniek & veiligheid					
vierseizoenbanden met spatschermen	○	400,00	84,00	150,80	634,80
<ul style="list-style-type: none"> • vierseizoenbanden met sneeuwvlokicoon • spatschermen achter de voor- en achterwielen 					
exterieur					
pack look advance 'bleu agave'⁴	○	200,00	42,00	75,40	317,40
<ul style="list-style-type: none"> • volledige wioldop 16" 'airna' in zilvergrijs • afwerking kunststofdeel onder de grille in 'bleu agave' 					
pack look advance 'gris étoilé'⁴	○	200,00	42,00	75,40	317,40
<ul style="list-style-type: none"> • volledige wioldop 16" 'airna' in zilvergrijs • afwerking kunststofdeel onder de grille in 'gris étoilé' 					
pack look advance 'blanc minéral'⁴	○	200,00	42,00	75,40	317,40
<ul style="list-style-type: none"> • volledige wioldop 16" 'airna' in zilvergrijs • afwerking kunststofdeel onder de grille in 'blanc minéral' 					
comfort					
mechanisch geveerde bestuurdersstoel³	○	300,00	63,00	113,10	476,10
<ul style="list-style-type: none"> • mechanisch geveerde bestuurdersstoel • zij-airbag verval • verwarmbare voorstoelen/bank vervallen 					
mechanisch geveerde bestuurdersstoel en comfortstoel voor de passagier³	○	450,00	94,50	169,65	714,15
<ul style="list-style-type: none"> • mechanisch geveerde bestuurdersstoel • passagiersstoel met hoogteverstelling, lendensteun en armsteun • zij-airbag verval • verwarmbare voorstoelen/bank vervallen 					
comfortstoel voor de passagier³	○	200,00	42,00	75,40	317,40
<ul style="list-style-type: none"> • passagiersstoel met hoogteverstelling, lendensteun en armsteun • zij-airbag voor de passagier 					
professionele uitrusting					
trekhaak voor intensief gebruik en op- en ombouw module	○	700,00	147,00	263,90	1110,90
<ul style="list-style-type: none"> • vaste trekhaak met gecombineerde kogel voor dissel-, ring- en kabelverbinding • module ter voorbereiding voor op- en ombouw 					

○ = optie, - = niet leverbaar

³ niet i.c.m. stoffen bekleding in gemêleerd grijs met blauwe stiksels en versterkte kunstlederen wangen voor de bestuurdersstoel

⁴ alleen i.c.m. gelijknamige carrosseriekleur

opties nieuwe Master pick-up dubbele cabine

	advance	netto €	consumentenadviesprijs		incl. btw en bpm €
			btw €	bpm €	
techniek & veiligheid					
elektrisch verwarmbare voorruit	○	250,00	52,50	94,25	396,75
dubbele centrale portiervergrendeling (deuren niet van binnenuit te openen na vergrendeling)	○	100,00	21,00	37,70	158,70
reservewiel (bandenreparatieset vervalt)	○	150,00	31,50	56,55	238,05
luchtgeveerde achteras ^{1,8} (levering vanaf begin 2025)	○	2500,00	525,00	942,50	3967,50
versterkte 12 V accu	○	100,00	21,00	37,70	158,70
volumetrisch en perimetrisch anti-diefstal alarm	○	400,00	84,00	150,80	634,80
extra sleutel	○	75,00	15,75	28,28	119,03
permanente snelheidsbegrenzer ingesteld op 110 km/h (levering vanaf begin 2025)	○	50,00	10,50	18,85	79,35
permanente snelheidsbegrenzer ingesteld op 130 km/h (levering vanaf begin 2025)	○	50,00	10,50	18,85	79,35
exterieur					
metaallak met vernislaag	○	700,00	147,00	263,90	1110,90
speciale standaardlak met vernislaag 'gris urbain' of 'blue agave'	○	450,00	94,50	169,65	714,15
Contremarque colour/Bedrijfspecifieke (RAL) kleur, vraag uw adviseur voor beschikbaarheid	○	900,00	189,00	339,30	1428,30
volledige wioldop 16" 'airna' in zilvergrijs	○	100,00	21,00	37,70	158,70
interieur & laadruimte					
versterkte kunstlederen bekleding in zwart met lichtgrijze stiksels	○	250,00	52,50	94,25	396,75
stoffen bekleding in gemêleerd grijs met blauwe stiksels en versterkte kunstlederen wangen voor de bestuurdersstoel ¹¹	○	100,00	21,00	37,70	158,70
achterbank met 4 zitplaatsen i.p.v. 3 zitplaatsen	○	300,00	63,00	113,10	476,10
multimedia					
openR link navigatiesysteem met 10" touchscreen, Google-integratie	○	700,00	147,00	263,90	1110,90
draadloze oplader voor smartphone met Qi-charge	○	175,00	36,75	65,98	277,73
professionele uitrusting					
verwijderbare ladderhouder onder de laadbak	○	350,00	73,50	131,95	555,45
tachograaf	○	600,00	126,00	226,20	952,20
module ter voorbereiding voor op- en ombouw	○	250,00	52,50	94,25	396,75
bekabeling ter voorbereiding op op- en ombouw (raadpleeg uw Renaultdealer voor meer informatie)	○	100,00	21,00	37,70	158,70
bekabeling ter voorbereiding op op- en ombouw (voor onder andere 2e zitrij, raadpleeg uw Renaultdealer voor meer informatie)	○	100,00	21,00	37,70	158,70
regulier 230 V Schuko stopcontact in de cabine	○	300,00	63,00	113,10	476,10

● = standaard, ○ = optie, - = niet leverbaar, P = alleen leverbaar in een optiepakket

¹ alleen i.c.m. L3-versies

⁸ alleen i.c.m. module ter voorbereiding voor op- en ombouw

¹¹ niet i.c.m. mechanisch geveerde bestuurdersstoel of comfortstoel voor de passagier

belangrijkste standaarduitrusting nieuwe Master kiepbak enkele cabine

dis

Techniek & Veiligheid

- Noodremassistent
- Antiblokkeersysteem
- Centrale portiervergrendeling met afstandsbediening
- In hoogte verstelbare gordels (vaste hoogte voor middelste zitplaats bank)
- Airbag voor de bestuurder en passagier (uitschakelbaar)
- Bandenspanningcontrolesysteem
- LED PURE VISION koplampen
- C-shape LED dagrijverlichting
- ESC (Electronic Stability Control) met Extended Grip Control, Hill Start Assist, Variable Payload Control en Anti Rollover Prevention
- Lichtsensor
- Dodehoekspiegel in de zonneklep van de passagierzijde
- Regensensor

- Bandenreparatieset

- Lane keeping assist

- Emergency call

- Instrumentarium met 3,5" TFT scherm
- Mistlampen vóór met bochtverlichting
- Parkeersensoren aan de achterzijde
- Vermoeidheidsdetectie
- Verkeersbordenherkenning
- Active emergency braking system
- Forward collision warning
- Zijairbag voor de bestuurder
- 1 inklapbare sleutel en 1 vaste sleutel met afzonderlijke knop voor de laadruimtevergrendeling

- Slijtagesensor voor de remblokken

- Grootlichtassistent
- binnenspiegel met handbediende dag- en nachtfunctie
- balk aan de zijkant van het chassis ter bescherming van fietsers
- module ter voorbereiding voor op- en ombouw

Comfort & Gemak

- Cruise control en instelbare snelheidsbegrenzer
- Elektrisch geregelde airconditioning
- Elektrisch verstelbare en verwarmbare buitenspiegels
- Elektrisch bedienbare ramen met smeltoets-functie
- In hoogte verstelbare bestuurdersstoel met lendensteun en armsteun
- Interieurverlichting met 2 afzonderlijke lampjes
- Softtouch kunststof stuurwiel
- Stuurwiel in hoogte en diepte verstelbaar

- Verwarmbare stoel en bank (alleen buitenste zitplaatsen)

Interieur & Laadruimte

- stoffen stoelbekleding in gemêleerd donkergrijs met donkergrijze stiksels, lichtgrijze baan op de buitenzijde van de stoelen en versterkte kunstlederen wangen voor de bestuurdersstoel
- Dashboardafwerking in zwart met horizontale grijze baan
- Multifunctionele passagiersbank met 2 zitplaatsen, wegklapbare rugleuning met papierhouder en opbergruimte onder de zitting
- Dashboardlade
- meerdere afgesloten opbergruimtes in bovenzijde dashboard
- Volledig gesloten tussenschot met ruit en geluidsisolatie
- chromen afwerking rond de ventilatioorosters
- aluminium kiepbak met aluminium laadbed, zijkanten en achterzijde
- stalen raster voor de laadbak ter bescherming van de cabine
- wegklapbare zij- en achterkant van de laadbak

Professionele uitrusting

- bekabeling ter voorbereiding op op- en ombouw (raadpleeg uw Renaultdealer voor meer informatie)
- hoge gereedschapskist tussen cabine en laadbak
- vaste trekhaak met gecombineerde kogel voor dissel-, ring- en kabelverbinding

Exterieur

- 16" stalen velgen met sierdop op het midden van de velg in zwart
- horizontale chromen sierstrip in het midden van de grille

Multimedia

- openR link multimediasysteem met 10" touchscreen, met onder andere:
 - DAB+ radio
 - Draadloze Android Auto en Apple CarPlay ondersteuning
 - 2 speakers
 - Bluetooth carkit
 - 2 USB C-aansluitingen voor multimediatoepassingen

Specifiek voor L3 versies

- markeringslichten aan de zijkant

Specifiek voor T40 versies

- tachograaf
- 16" stalen velgen met volledige wioldop 16" 'airna' in zilvergrijs
- snelheidsbegrenzer op 90 km/u
- blind spot information system (detecteert fietsers op lage snelheid)

advance vanaf € 47.800

versieprijsen nieuwe Master kiepbak enkele cabine

motor	maat/gewicht	kW / pk	netto catalogusprijs €	btw €	bpm €	consumentenprijs incl. btw en bpm €	bijtelling vanaf €
advance							
Blue dCi 150 E6e	L3H1 T35	110 / 150	47.800,00	10.038,00	18.293,60	76.131,60	460,05

pakketten nieuwe Master kiepbak enkele cabine

			consumentenadviesprijs		
	advance	netto €	btw €	bpm €	incl. btw en bpm €
techniek & veiligheid					
vierseizoenbanden met spatschermen	○	400,00	84,00	150,80	634,80
<ul style="list-style-type: none"> • vierseizoenbanden met sneeuwvlokicoon • spatschermen achter de voor- en achterwielen 					
exterieur					
pack look advance 'bleu agave'⁴	○	200,00	42,00	75,40	317,40
<ul style="list-style-type: none"> • volledige wioldop 16" 'airna' in zilvergrijs • afwerking kunststofdeel onder de grille in 'bleu agave' 					
pack look advance 'gris étoilé'⁴	○	200,00	42,00	75,40	317,40
<ul style="list-style-type: none"> • volledige wioldop 16" 'airna' in zilvergrijs • afwerking kunststofdeel onder de grille in 'gris étoilé' 					
pack look advance 'blanc minéral'⁴	○	200,00	42,00	75,40	317,40
<ul style="list-style-type: none"> • volledige wioldop 16" 'airna' in zilvergrijs • afwerking kunststofdeel onder de grille in 'blanc minéral' 					
comfort					
mechanisch geveerde bestuurdersstoel³	○	300,00	63,00	113,10	476,10
<ul style="list-style-type: none"> • mechanisch geveerde bestuurdersstoel • zij-airbag verval • verwarmbare voorstoelen/bank vervallen 					
mechanisch geveerde bestuurdersstoel en comfortstoel voor de passagier³	○	450,00	94,50	169,65	714,15
<ul style="list-style-type: none"> • mechanisch geveerde bestuurdersstoel • passagiersstoel met hoogteverstelling, lendensteun en armsteun • zij-airbag verval • verwarmbare voorstoelen/bank vervallen 					
comfortstoel voor de passagier³	○	200,00	42,00	75,40	317,40
<ul style="list-style-type: none"> • passagiersstoel met hoogteverstelling, lendensteun en armsteun • zij-airbag voor de passagier 					

○ = optie, - = niet leverbaar

³ niet i.c.m. stoffen bekleding in gemêleerd grijs met blauwe stiksels en versterkte kunstlederen wangen voor de bestuurdersstoel

⁴ alleen i.c.m. gelijknamige carrosseriekleur

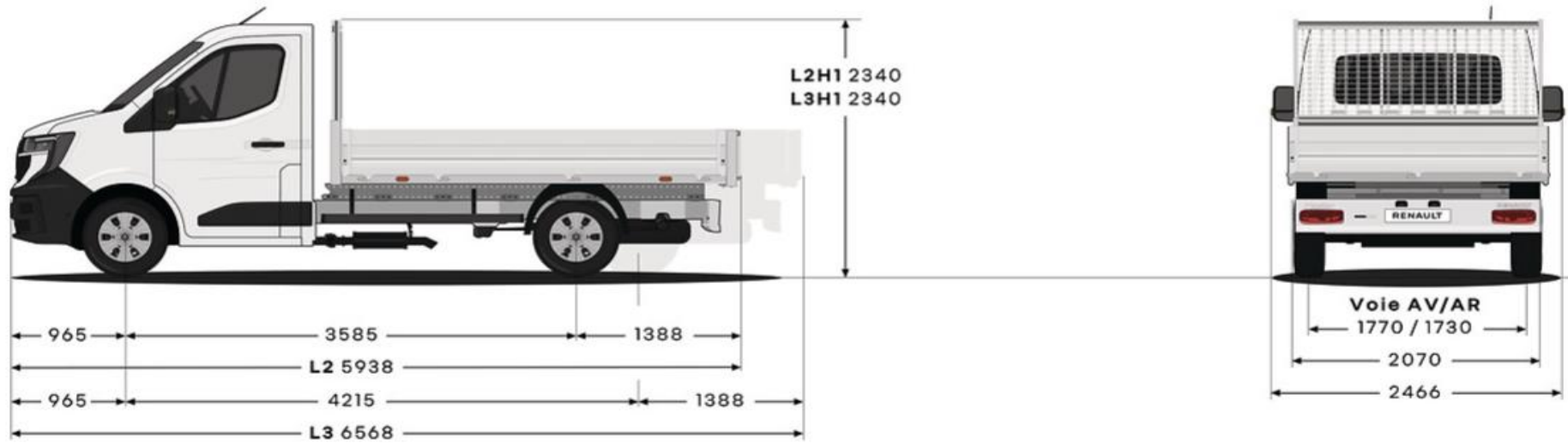
opties nieuwe Master kiepbak enkele cabine

	advance	netto €	consumentenadviesprijs		incl. btw en bpm €
			btw €	bpm €	
techniek & veiligheid					
elektrisch verwarmbare voorruit	○	250,00	52,50	94,25	396,75
dubbele centrale portiervergrendeling (deuren niet van binnenuit te openen na vergrendeling)	○	100,00	21,00	37,70	158,70
reservewiel (bandenreparatieset vervalt)	○	150,00	31,50	56,55	238,05
luchtgeveerde achteras (levering vanaf begin 2025)	○	2500,00	525,00	942,50	3967,50
versterkte 12 V accu	○	100,00	21,00	37,70	158,70
volumetrisch en perimetrisch anti-diefstal alarm	○	400,00	84,00	150,80	634,80
extra sleutel	○	75,00	15,75	28,28	119,03
permanente snelheidsbegrenzer ingesteld op 110 km/h (levering vanaf begin 2025)	○	50,00	10,50	18,85	79,35
permanente snelheidsbegrenzer ingesteld op 130 km/h (levering vanaf begin 2025)	○	50,00	10,50	18,85	79,35
exterieur					
metaallak met vernislaag	○	700,00	147,00	263,90	1110,90
speciale standaardlak met vernislaag 'gris urbain' of 'blue agave'	○	450,00	94,50	169,65	714,15
Contremarque colour/Bedrijfspecifieke (RAL) kleur, vraag uw adviseur voor beschikbaarheid	○	900,00	189,00	339,30	1428,30
volledige wioldop 16" 'airna' in zilvergrijs	○	100,00	21,00	37,70	158,70
interieur & laadruimte					
versterkte kunstlederen bekleding in zwart met lichtgrijze stiksels	○	250,00	52,50	94,25	396,75
stoffen bekleding in gemêleerd grijs met blauwe stiksels en versterkte kunstlederen wangen voor de bestuurdersstoel ¹¹	○	100,00	21,00	37,70	158,70
multimedia					
openR link navigatiesysteem met 10" touchscreen, Google-integratie	○	700,00	147,00	263,90	1110,90
draadloze oplader voor smartphone met Qi-charge	○	175,00	36,75	65,98	277,73
professionele uitrusting					
tachograaf	○	600,00	126,00	226,20	952,20
bekabeling ter voorbereiding op op- en ombouw (voor onder andere 2e zitrij, raadpleeg uw Renaultdealer voor meer informatie)	○	100,00	21,00	37,70	158,70
regulier 230 V Schuko stopcontact in de cabine	○	300,00	63,00	113,10	476,10
aluminium kiepbak met mogelijkheid to zijwaarts kiepen	○	1000,00	210,00	377,00	1587,00

● = standaard, ○ = optie, - = niet leverbaar, P = alleen leverbaar in een optiepakket

¹¹ niet i.c.m. mechanisch geveerde bestuurdersstoel of comfortstoel voor de passagier

afmetingen nieuwe Master pick-up enkele cabine



belangrijkste standaarduitrusting nieuwe Master kiepbak dubbele cabine

dis

Techniek & Veiligheid

- Noodremassistent
- Antiblokkeersysteem
- Centrale portiervergrendeling met afstandsbediening
- In hoogte verstelbare gordels (vaste hoogte voor middelste zitplaats bank)
- Airbag voor de bestuurder en passagier (uitschakelbaar)
- Bandenspanningcontrolesysteem
- LED PURE VISION koplampen
- C-shape LED dagrijverlichting
- ESC (Electronic Stability Control) met Extended Grip Control, Hill Start Assist, Variable Payload Control en Anti Rollover Prevention
- Lichtsensor
- Dodehoekspiegel in de zonneklep van de passagierzijde
- Regensensor

- Bandenreparatieset

- Lane keeping assist

- Emergency call

- Instrumentarium met 3,5" TFT scherm
- Mistlampen vóór met bochtverlichting
- Parkeersensoren aan de achterzijde
- Vermoeidheidsdetectie
- Verkeersbordenherkenning
- Active emergency braking system
- Forward collision warning
- Zijairbag voor de bestuurder
- 1 inklapbare sleutel en 1 vaste sleutel met afzonderlijke knop voor de laadruimtevergrendeling
- Slijtagesensor voor de remblokken
- Grootlichtassistent

- binnenspiegel met handbediende dag- en nachtfunctie

- balk aan de zijkant van het chassis ter bescherming van fietsers
- module ter voorbereiding voor op- en ombouw

Comfort & Gemak

- Cruise control en instelbare snelheidsbegrenzer
- Elektrisch geregelde airconditioning
- Elektrisch verstelbare en verwarmbare buitenspiegels
- Elektrisch bedienbare ramen met smeltoets-functie
- In hoogte verstelbare bestuurdersstoel met lendensteun en armsteun
- Interieurverlichting met 2 afzonderlijke lampjes
- Softtouch kunststof stuurwiel
- Stuurwiel in hoogte en diepte verstelbaar

- Verwarmbare stoel en bank (alleen buitenste zitplaatsen)

Interieur & Laadruimte

- stoffen stoelbekleding in gemêleerd donkergrijs met donkergrijze stiksels, lichtgrijze baan op de buitenzijde van de stoelen en versterkte kunstlederen wangen voor de bestuurdersstoel
- Dashboardafwerking in zwart met horizontale grijze baan
- Multifunctionele passagiersbank met 2 zitplaatsen, wegklapbare rugleuning met papierhouder en opbergruimte onder de zitting
- Dashboardlade
- meerdere afgesloten opbergruimtes in bovenzijde dashboard
- Volledig gesloten tussenschot met ruit en geluidsisolatie
- chromen afwerking rond de ventilatieroosters
- aluminium kiepbak met aluminium laadbed, zijkanten en achterzijde
- stalen raster voor de laadbak ter bescherming van de cabine
- wegklapbare zij- en achterkant van de laadbak
- bank met 3 zitplaatsen op de tweede zitrij met hoofdsteunen voor alle zitplaatsen

- opbergruimte onder de achterbank

Professionele uitrusting

- bekabeling ter voorbereiding op op- en ombouw (raadpleeg uw Renaultdealer voor meer informatie)
- vaste trekhaak met gecombineerde kogel voor dissel-, ring- en kabelverbinding

Exterieur

- 16" stalen velgen met sierdop op het midden van de velg in zwart
- horizontale chromen sierstrip in het midden van de grille

Multimedia

- openR link multimediasysteem met 10" touchscreen, met onder andere:
 - DAB+ radio
 - Draadloze Android Auto en Apple CarPlay ondersteuning
 - 2 speakers
 - Bluetooth carkit
 - 2 USB C-aansluitingen voor multimediatoepassingen

Specifiek voor L3 versies

- markeringslichten aan de zijkant

Specifiek voor T40 versies

- tachograaf

- 16" stalen velgen met volledige wioldop 16" 'airna' in zilvergrijs
- snelheidsbegrenzer op 90 km/u
- blind spot information system (detecteert fietsers op lage snelheid)

advance vanaf € 50.300

versieprijsen nieuwe Master kiepbak dubbele cabine

motor	maat/gewicht	kW / pk	netto catalogusprijs €	btw €	bpm €	consumentenprijs incl. btw en bpm €	bijtelling vanaf €
advance							
Blue dCi 150 E6e	L3H1 T35	110 / 150	50.300,00	10.563,00	19.236,10	80.099,10	486,92

pakketten nieuwe Master kiepbak dubbele cabine

			consumentenadviesprijs		
	advance	netto €	btw €	bpm €	incl. btw en bpm €
techniek & veiligheid					
vierseizoenbanden met spatschermen	○	400,00	84,00	150,80	634,80
<ul style="list-style-type: none">• vierseizoenbanden met sneeuwvlokicoon• spatschermen achter de voor- en achterwielen					
exterieur					
pack look advance 'bleu agave'⁴	○	200,00	42,00	75,40	317,40
<ul style="list-style-type: none">• volledige wioldop 16" 'airna' in zilvergrijs• afwerking kunststofdeel onder de grille in 'bleu agave'					
pack look advance 'gris étoilé'⁴	○	200,00	42,00	75,40	317,40
<ul style="list-style-type: none">• volledige wioldop 16" 'airna' in zilvergrijs• afwerking kunststofdeel onder de grille in 'gris étoilé'					
pack look advance 'blanc minéral'⁴	○	200,00	42,00	75,40	317,40
<ul style="list-style-type: none">• volledige wioldop 16" 'airna' in zilvergrijs• afwerking kunststofdeel onder de grille in 'blanc minéral'					
comfort					
mechanisch geveerde bestuurdersstoel³	○	300,00	63,00	113,10	476,10
<ul style="list-style-type: none">• mechanisch geveerde bestuurdersstoel• zij-airbag verval• verwarmbare voorstoelen/bank vervallen					
mechanisch geveerde bestuurdersstoel en comfortstoel voor de passagier³	○	450,00	94,50	169,65	714,15
<ul style="list-style-type: none">• mechanisch geveerde bestuurdersstoel• passagiersstoel met hoogteverstelling, lendensteun en armsteun• zij-airbag verval• verwarmbare voorstoelen/bank vervallen					
comfortstoel voor de passagier³	○	200,00	42,00	75,40	317,40
<ul style="list-style-type: none">• passagiersstoel met hoogteverstelling, lendensteun en armsteun• zij-airbag voor de passagier					

○ = optie, - = niet leverbaar

³ niet i.c.m. stoffen bekleding in gemêleerd grijs met blauwe stiksels en versterkte kunstlederen wangen voor de bestuurdersstoel

⁴ alleen i.c.m. gelijknamige carrosseriekleur

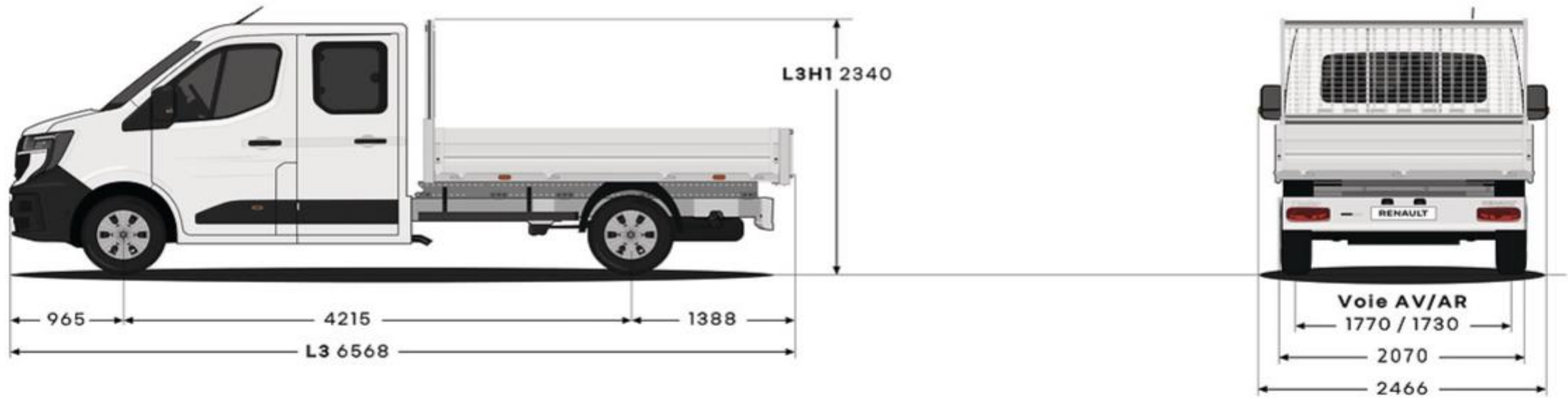
opties nieuwe Master kiepbak dubbele cabine

	advance	netto €	consumentenadviesprijs		incl. btw en bpm €
			btw €	bpm €	
techniek & veiligheid					
elektrisch verwarmbare voorruit	○	250,00	52,50	94,25	396,75
dubbele centrale portiervergrendeling (deuren niet van binnenuit te openen na vergrendeling)	○	100,00	21,00	37,70	158,70
reservewiel (bandenreparatieset vervalt)	○	150,00	31,50	56,55	238,05
luchtgeveerde achteras (levering vanaf begin 2025)	○	2500,00	525,00	942,50	3967,50
versterkte 12 V accu	○	100,00	21,00	37,70	158,70
volumetrisch en perimetrisch anti-diefstal alarm	○	400,00	84,00	150,80	634,80
extra sleutel	○	75,00	15,75	28,28	119,03
permanente snelheidsbegrenzer ingesteld op 110 km/h (levering vanaf begin 2025)	○	50,00	10,50	18,85	79,35
permanente snelheidsbegrenzer ingesteld op 130 km/h (levering vanaf begin 2025)	○	50,00	10,50	18,85	79,35
exterieur					
metaallak met vernislaag	○	700,00	147,00	263,90	1110,90
speciale standaardlak met vernislaag 'gris urbain' of 'blue agave'	○	450,00	94,50	169,65	714,15
Contremarque colour/Bedrijfspecifieke (RAL) kleur, vraag uw adviseur voor beschikbaarheid	○	900,00	189,00	339,30	1428,30
volledige wioldop 16" 'airna' in zilvergrijs	○	100,00	21,00	37,70	158,70
interieur & laadruimte					
versterkte kunstlederen bekleding in zwart met lichtgrijze stiksels	○	250,00	52,50	94,25	396,75
stoffen bekleding in gemêleerd grijs met blauwe stiksels en versterkte kunstlederen wangen voor de bestuurdersstoel ¹¹	○	100,00	21,00	37,70	158,70
achterbank met 4 zitplaatsen i.p.v. 3 zitplaatsen	○	300,00	63,00	113,10	476,10
multimedia					
openR link navigatiesysteem met 10" touchscreen, Google-integratie	○	700,00	147,00	263,90	1110,90
draadloze oplader voor smartphone met Qi-charge	○	175,00	36,75	65,98	277,73
professionele uitrusting					
tachograaf	○	600,00	126,00	226,20	952,20
bekabeling ter voorbereiding op op- en ombouw (voor onder andere 2e zitrij, raadpleeg uw Renaultdealer voor meer informatie)	○	100,00	21,00	37,70	158,70
regulier 230 V Schuko stopcontact in de cabine	○	300,00	63,00	113,10	476,10
aluminium kiepbak met mogelijkheid to zijwaarts kiepen	○	1000,00	210,00	377,00	1587,00

● = standaard, ○ = optie, - = niet leverbaar, P = alleen leverbaar in een optiepakket

¹¹ niet i.c.m. mechanisch geveerde bestuurdersstoel of comfortstoel voor de passagier

afmetingen nieuwe Master kiepbak dubbele cabine



belangrijkste standaarduitrusting nieuwe Master Chassis distribox

dis

Techniek & Veiligheid

- Noodremassistent
- Antiblokkeersysteem
- Centrale portiervergrendeling met afstandsbediening
- In hoogte verstelbare gordels (vaste hoogte voor middelste zitplaats bank)
- Airbag voor de bestuurder en passagier (uitschakelbaar)
- Bandenspanningcontrolesysteem
- LED PURE VISION koplampen
- C-shape LED dagrijverlichting
- ESC (Electronic Stability Control) met Extended Grip Control, Hill Start Assist, Variable Payload Control en Anti Rollover Prevention
- Lichtsensor
- Dodehoekspiegel in de zonnepijp van de passagierzijde

- Regensensor

- Bandenreparatieset
- Lane keeping assist
- Emergency call
- Instrumentarium met 3,5" TFT scherm
- Mistlampen vóór met bochtverlichting
- Parkeersensoren aan de achterzijde
- Vermoeidheidsdetectie
- Verkeersbordenherkenning
- Active emergency braking system
- Forward collision warning
- Zijairbag voor de bestuurder
- 1 inklapbare sleutel en 1 vaste sleutel met afzonderlijke knop voor de laadruimtevergrendeling
- Slijtagesensor voor de remblokken
- Grootlichtassistent
- markeringslichten aan de zijkant
- balk aan de zijkant van het chassis ter bescherming van fietsers
- aerodynamische dakspoiler boven de cabine ter reductie van het energieverbruik
- zijwindassistent

Comfort & Gemak

- Cruise control en instelbare snelheidsbegrenzer
- Elektrisch geregelde airconditioning
- Elektrisch verstelbare en verwarmbare buitenspiegels op verlengde steunen
- Elektrisch bedienbare ramen met sneltoets-functie
- In hoogte verstelbare bestuurdersstoel met lendensteun en armsteun
- Interieurverlichting met 2 afzonderlijke lampjes
- Softtouch kunststof stuurwiel
- Stuurwiel in hoogte en diepte verstelbaar
- Verwarmbare stoel en bank (alleen buitenste zitplaatsen)

Interieur & Laadruimte

- stoffen stoelbekleding in gemêleerd donkergrijs met donkergrijze stiksels, lichtgrijze baan op de buitenzijde van de stoelen en versterkte kunstlederen wangen voor de bestuurdersstoel
- Dashboardafwerking in zwart met horizontale grijze baan
- Multifunctionele passagiersbank met 2 zitplaatsen, wegklapbare rugleuning met papierhouder en opbergruimte onder de zitting
- Dashboardlade
- meerdere afgesloten opbergruimtes in bovenzijde dashboard
- Volledig gesloten tussenschot met ruit en geluidsisolatie
- chromen afwerking rond de ventilatieroosters
- Achterdeuren zonder ruiten, 270 graden te openen
- instaphulp/treeplank onder de achterdeuren
- staven tegen de zijkanten van de laadruimte om lading aan vast te zetten

Professionele uitrusting

- bekabeling ter voorbereiding op op- en ombouw (raadpleeg uw Renaultdealer voor meer informatie)

Exterieur

- 16" stalen velgen met sierdop op het midden van de velg in zwart
- horizontale chromen sierstrip in het midden van de grille

Multimedia

- openR link multimediasysteem met 10" touchscreen, met onder andere:
 - DAB+ radio
 - Draadloze Android Auto en Apple CarPlay ondersteuning
 - 2 speakers
 - Bluetooth carkit
 - 2 USB C-aansluitingen voor multimediatoepassingen

Specifiek voor L3 versies

- markeringslichten aan de zijkant

advance vanaf € 44.800

versieprijsen nieuwe Master distribox

motor	basisvoertuig	maat/gewicht	kW / pk	netto catalogusprijs €	btw €	bpm €	consumentenprijs incl. btw en bpm €	bijtelling vanaf €
advance								
Blue dCi 150 EVle	chassis cabine	L3H1 T35	110 / 150	44.800,00	9.408,00	17.162,60	71.370,60	427,82

pakketten nieuwe Master distribox

		consumentenadviesprijs			
	advance	netto €	btw €	bpm €	incl. btw en bpm €
techniek & veiligheid					
vierseizoenbanden met spatschermen	○	400,00	84,00	150,80	634,80
<ul style="list-style-type: none"> • vierseizoenbanden met sneeuwvlokkicoon • spatschermen achter de voor- en achterwielen 					
exterieur					
pack look advance 'bleu agave'^{1,4}	○	200,00	42,00	75,40	317,40
<ul style="list-style-type: none"> • volledige wiel dop 16" 'airna' in zilvergrijs • afwerking kunststofdeel onder de grille in 'bleu agave' 					
pack look advance 'gris étoilé'^{1,4}	○	200,00	42,00	75,40	317,40
<ul style="list-style-type: none"> • volledige wiel dop 16" 'airna' in zilvergrijs • afwerking kunststofdeel onder de grille in 'gris étoilé' 					
pack look advance 'blanc minéral'^{1,4}	○	200,00	42,00	75,40	317,40
<ul style="list-style-type: none"> • volledige wiel dop 16" 'airna' in zilvergrijs • afwerking kunststofdeel onder de grille in 'blanc minéral' 					
deuren & ramen					
hydraulische laadklep⁵	○	3500,00	735,00	1319,50	5554,50
<ul style="list-style-type: none"> • hydraulische laadklep met liftfunctie • te openen tweede klep aan de bovenzijde van de laadopening • instaphulp voor de laadruimte vervalt 					
comfort					
mechanisch geveerde bestuurdersstoel³	○	300,00	63,00	113,10	476,10
<ul style="list-style-type: none"> • mechanisch geveerde bestuurdersstoel • zij-airbag vervalt • verwarmbare voorstoelen/bank vervallen 					
mechanisch geveerde bestuurdersstoel en comfortstoel voor de passagier³	○	450,00	94,50	169,65	714,15
<ul style="list-style-type: none"> • mechanisch geveerde bestuurdersstoel • passagiersstoel met hoogteverstelling, lendensteun en armsteun • zij-airbag vervalt • verwarmbare voorstoelen/bank vervallen 					
comfortstoel voor de passagier³	○	200,00	42,00	75,40	317,40
<ul style="list-style-type: none"> • passagiersstoel met hoogteverstelling, lendensteun en armsteun • zij-airbag voor de passagier 					
multimedia					
openR link navigatiesysteem met convertor companion	○	700,00	147,00	263,90	1110,90
<ul style="list-style-type: none"> • openR link navigatiesysteem met 10" touchscreen en Google-integratie • convertor companion voor naadloze integratie van bediening van op- en ombouwelementen 					
professionele uitrusting					
trekhaak voor intensief gebruik en op- en ombouw module	○	700,00	147,00	263,90	1110,90
<ul style="list-style-type: none"> • vaste trekhaak met gecombineerde kogel voor dissel-, ring- en kabelverbinding • module ter voorbereiding voor op- en ombouw 					

○ = optie, - = niet leverbaar

¹ alleen i.c.m. T35-versies

³ niet i.c.m. stoffen bekleding in gemêleerd grijs met blauwe stiksels en versterkte kunstlederen wangen voor de bestuurdersstoel

⁴ alleen i.c.m. gelijknamige carrosseriekleur

⁵ alleen i.c.m. versies gebaseerd op chassis cabine basisvoertuig

opties nieuwe Master distribox

	advance	netto €	consumentenadviesprijs		incl. btw en bpm €
			btw €	bpm €	
techniek & veiligheid					
elektrisch verwarmbare voorruit	○	250,00	52,50	94,25	396,75
dubbele centrale portiervergrendeling (deuren niet van binnenuit te openen na vergrendeling)	○	100,00	21,00	37,70	158,70
reservewiel (bandenreparatieset vervalt)	○	150,00	31,50	56,55	238,05
luchtgeveerde achteras ⁸ (levering vanaf begin 2025)	○	2500,00	525,00	942,50	3967,50
versterkte 12 V accu	○	100,00	21,00	37,70	158,70
volumetrisch en perimetrisch anti-diefstal alarm	○	400,00	84,00	150,80	634,80
extra sleutel	○	75,00	15,75	28,28	119,03
permanente snelheidsbegrenzer ingesteld op 110 km/h ³ (levering vanaf begin 2025)	○	50,00	10,50	18,85	79,35
permanente snelheidsbegrenzer ingesteld op 130 km/h ³ (levering vanaf begin 2025)	○	50,00	10,50	18,85	79,35
exterieur					
metaallak met vernislaag	○	700,00	147,00	263,90	1110,90
speciale standaardlak met vernislaag 'gris urbain' of 'blue agave'	○	450,00	94,50	169,65	714,15
Contremarque colour/Beorijspeciemeke (RAL) kleur, vraag uw adviseur voor beschikbaarheid	○	900,00	189,00	339,30	1428,30
volledige wioldop 16" 'airna' in zilvergrijs ²	○	100,00	21,00	37,70	158,70
interieur & laadruimte					
versterkte kunstlederen bekleding in zwart met lichtgrijze stiksels	○	250,00	52,50	94,25	396,75
stoffen bekleding in gemêleerd grijs met blauwe stiksels en versterkte kunstlederen wangen voor de bestuurdersstoel ¹¹	○	100,00	21,00	37,70	158,70
deuren & ramen					
deur in rechterzijde van de laadruimte ⁴	○	900,00	189,00	339,30	1428,30
multimedia					
draadloze oplader voor smartphone met Qi-charge	○	175,00	36,75	65,98	277,73
professionele uitrusting					
uitklapbare instaphulp met 4 treden voor de laadruimte ^{4,5}	○	500,00	105,00	188,50	793,50
tachograaf ²	○	600,00	126,00	226,20	952,20
module ter voorbereiding voor op- en ombouw	○	250,00	52,50	94,25	396,75
bekabeling ter voorbereiding op op- en ombouw (voor onder andere 2e zitrij, raadpleeg uw Renaultdealer voor meer informatie)	○	100,00	21,00	37,70	158,70
regulier 230 V Schuko stopcontact in de cabine	○	300,00	63,00	113,10	476,10

● = standaard, ○ = optie, - = niet leverbaar, P = alleen leverbaar in een optiepakket

² standaard op de T40-versies

³ alleen i.c.m. T35-versies

⁴ alleen i.c.m. versies gebaseerd op chassis cabine basisvoertuig

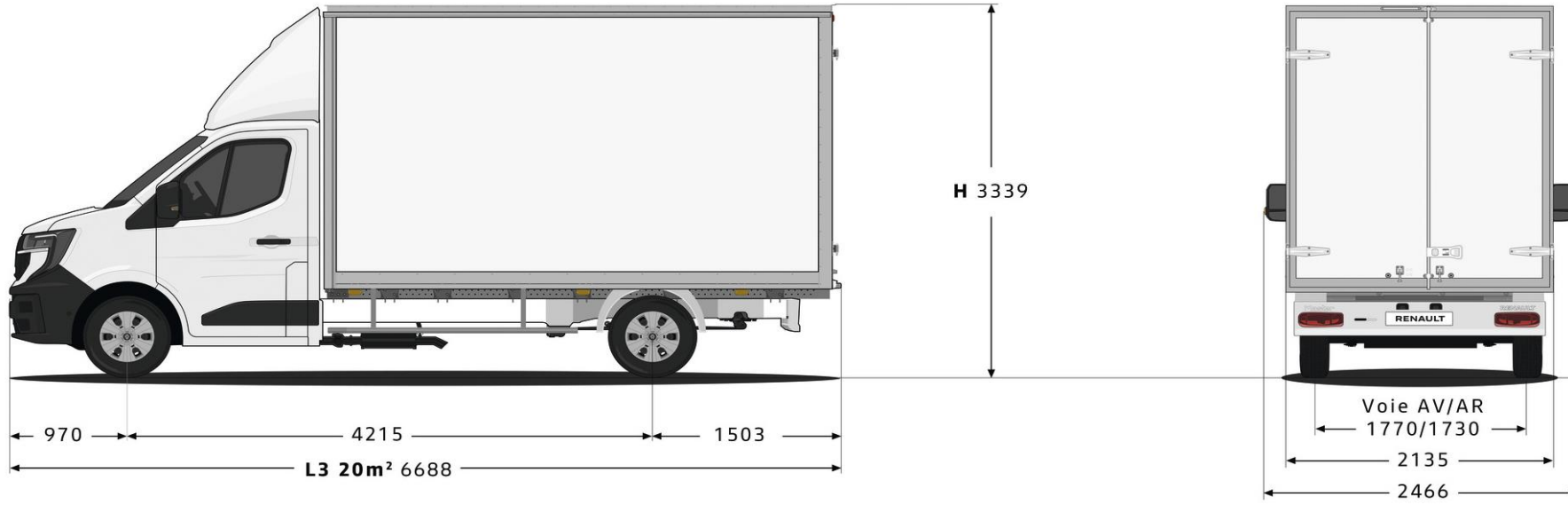
⁵ niet i.c.m. hydraulische laadklep

⁶ alleen i.c.m. long range-versies

⁸ alleen i.c.m. module ter voorbereiding voor op- en ombouw

¹¹ niet i.c.m. mechanisch geveerde bestuurdersstoel of comfortstoel voor de passagier

afmetingen nieuwe Master distribox



kleuren nieuwe Master

	Start	Advance	Extra	netto €	consumentenadviesprijs		incl. btw en bpm €
					btw €	bpm €	
EXTERIEUR							
bleu gris J74 (MV)	○	○	○	700,00	147,00	263,90	1110,90
bleu agave DQG (SV)	○	○	○	450,00	94,50	169,65	714,15
gris étoilé KNH (MV)	○	○	○	700,00	147,00	263,90	1110,90
gris urbain KPW (SV)	○	○	○	450,00	94,50	169,65	714,15
noir nacré 676 (MV)	○	○	○	700,00	147,00	263,90	1110,90
blanc minéral QNG (V)	○	○	○	0,00	0,00	0,00	0,00
rouge énergie 071 (V)	○	○	○	0,00	0,00	0,00	0,00
Contremarque bedrijfs specifieke kleur		○	○	900,00	189,00	339,30	1428,30

O = optie, - = niet leverbaar

V = Standaardlak met vernislaag

SV = speciale standaardlak met vernislaag

MV = metaallak met vernislaag

gewichten en verbruikscijfers nieuwe Master

	UITVOERING	MOTOR	UITRUSTINGSNIVEAU	AANTAL ZITPLAATSEN	MASSA LEDIG VOERTUIG	MASSA RIJKLAAR VOERTUIG ¹	MAX. TOELAATBAAR GEWICHT VOORAS	MAX. TOELAATBAAR GEWICHT ACHTERAS	MAX. TOELAATBAAR GEWICHT (GVW)	MAX. TOELAATBAAR TREINGEWICHT	MAX. LAADVERMOGEN ¹	MAX. TOELAATBAAR AANHANGER GEWICHT GEREMD	MAX. TOELAATBAAR AANHANGERGEWICHT ONGEREMD	MAX. KOGELDRIUK TREKHAAK	MAX. DAKLAST (KG)	GECOMBINEERDE CO ₂ UITSTOOT (g/km)*	GECOMBINEERD WLTP VERBRUIK (Wh/km)	VERBRUIK WLTP LAGE SNELHEID (L/100 km)	VERBRUIK WLTP GEMIDDELDE SNELHEID (L/100 km)	VERBRUIK WLTP HOGE SNELHEID (L/100 km)	VERBRUIK WLTP EXTRA HOGE SNELHEID (L/100 km)
gesloten bestel	L2H2 T35	Blue dCi 130 E6e	start	3	2028	2128	1950	2000	3500	6000	1372	2500	750	100	200	199	7.6	7.9	6.8	6.5	8.9
	L3H2 T35	Blue dCi 130 E6e	start	3	2100	2200	1950	2000	3500	6000	1300	2500	750	100	200	203	7.7	8.0	6.9	6.6	9.0
	L2H2 T35	Blue dCi 130 E6e	advance	3	2028	2128	1950	2000	3500	6000	1372	2500	750	100	200	199	7.6	7.9	6.8	6.5	8.9
	L3H2 T35	Blue dCi 130 E6e	advance	3	2100	2200	1950	2000	3500	6000	1300	2500	750	100	200	203	7.7	8.0	6.9	6.6	9.0
	L2H2 T35	Blue dCi 150 E6e	advance	3	2028	2128	1950	2000	3500	6000	1372	2500	750	100	200	199	7.6	8.0	6.8	6.5	8.8
	L3H2 T35	Blue dCi 150 E6e	advance	3	2100	2200	1950	2000	3500	6000	1300	2500	750	100	200	203	7.7	8.1	7.0	6.6	9.0
	L2H2 T35	Blue dCi 150 E6e	extra	3	2028	2128	1950	2000	3500	6000	1372	2500	750	100	200	199	7.6	8.0	6.8	6.5	8.8
	L3H2 T35	Blue dCi 150 E6e	extra	3	2100	2200	1950	2000	3500	6000	1300	2500	750	100	200	203	7.7	8.1	7.0	6.6	9.0
	L2H2 T35	Blue dCi 170 E6e	extra	3	2028	2128	1950	2000	3500	6000	1372	2500	750	100	200	199	7.6	8.0	7.0	6.4	8.7
L3H2 T35	Blue dCi 170 E6e	extra	3	2100	2200	1950	2000	3500	6000	1300	2500	750	100	200	202	7.7	8.1	7.1	6.6	8.9	
dubbele cabine	L2H2 T35	Blue dCi 130 E6e	advance	6	2215	2315	1950	2000	3500	6000	1185	2500	750	100	200	203	7.7	8.1	7.0	6.6	9.0
	L3H2 T35	Blue dCi 130 E6e	advance	6	2289	2389	1950	2000	3500	6000	1111	2500	750	100	200	206	7.9	8.2	7.1	6.7	9.1
	L2H2 T35	Blue dCi 150 E6e	advance	6	2215	2315	1950	2000	3500	6000	1185	2500	750	100	200	203	7.7	8.2	7.0	6.6	9.0
	L3H2 T35	Blue dCi 150 E6e	advance	6	2289	2389	1950	2000	3500	6000	1111	2500	750	100	200	206	7.8	8.3	7.1	6.7	9.1
	L2H2 T35	Blue dCi 170 E6e	extra	6	2251	2351	1950	2000	3500	6000	1149	2500	750	100	200	202	7.7	8.2	7.1	6.6	8.8
L3H2 T35	Blue dCi 170 E6e	extra	6	2289	2389	1950	2000	3500	6000	1111	2500	750	100	200	205	7.8	8.3	7.2	6.7	9.0	
trabus	L3H2 T40	Blue dCi 150 EVle	advance	3	n.n.b.	n.n.b.	n.n.b.	n.n.b.	4000	n.n.b.	n.n.b.	2500	750	n.n.b.	200	n.n.b.	n.n.b.	n.n.b.	n.n.b.	n.n.b.	n.n.b.
platform cabine	L3H1 T35	Blue dCi 150 E6e	advance	3	n.n.b.	n.n.b.	n.n.b.	n.n.b.	3500	n.n.b.	n.n.b.	2500	750	n.n.b.	200	n.n.b.	n.n.b.	n.n.b.	n.n.b.	n.n.b.	n.n.b.
	L3H1 T35	Blue dCi 150 EVle	advance	3	n.n.b.	n.n.b.	n.n.b.	n.n.b.	3500	n.n.b.	n.n.b.	2500	750	n.n.b.	200	n.n.b.	n.n.b.	n.n.b.	n.n.b.	n.n.b.	n.n.b.
	L3H1 T35	Blue dCi 170 EVle	advance	3	n.n.b.	n.n.b.	n.n.b.	n.n.b.	3500	n.n.b.	n.n.b.	2500	750	n.n.b.	200	n.n.b.	n.n.b.	n.n.b.	n.n.b.	n.n.b.	n.n.b.
chassis cabine	L2H1 T35	Blue dCi 130 E6e	advance	3	1771	1871	1950	2100	3500	6000	1629	2500	750	100	200	241	9.2	8.9	8.0	8.0	11.1
	L2H1 T35	Blue dCi 130 EVle	advance	3	1771	1871	1950	2100	3500	6000	1629	2500	750	100	200	280	10.7	10.4	9.8	9.6	12.2
	L2H1 T35	Blue dCi 150 E6e	advance	3	1771	1871	1950	2100	3500	6000	1629	2500	750	100	200	241	9.2	8.9	8.0	7.9	11.0
	L3H1 T35	Blue dCi 150 E6e	advance	3	1783	1883	1950	2100	3500	6000	1617	2500	750	100	200	241	9.2	8.9	8.0	8.0	11.0
	L2H1 T35	Blue dCi 150 EVle	advance	3	1771	1871	1950	2100	3500	6000	1629	2500	750	100	200	288	11.0	10.4	9.8	9.7	13.0
	L3H1 T35	Blue dCi 150 EVle	advance	3	1783	1883	1950	2100	3500	6000	1617	2500	750	100	200	288	11.0	10.4	9.8	9.7	13.0
	L3H1 T35	Blue dCi 170 EVle	advance	3	n.n.b.	n.n.b.	n.n.b.	n.n.b.	3500	n.n.b.	n.n.b.	2500	750	n.n.b.	200	n.n.b.	n.n.b.	n.n.b.	n.n.b.	n.n.b.	n.n.b.
chassis dubbele cabine	L3H1 T35	Blue dCi 150 E6e	advance	6	n.n.b.	n.n.b.	n.n.b.	n.n.b.	3500	n.n.b.	n.n.b.	2500	750	n.n.b.	200	n.n.b.	n.n.b.	n.n.b.	n.n.b.	n.n.b.	n.n.b.
	L3H1 T35	Blue dCi 150 EVle	advance	6	n.n.b.	n.n.b.	n.n.b.	n.n.b.	3500	n.n.b.	n.n.b.	2500	750	n.n.b.	200	n.n.b.	n.n.b.	n.n.b.	n.n.b.	n.n.b.	n.n.b.
pick-up enkele cabine	L3H1 T35	Blue dCi 130 E6e	advance	3	2036	2136	1950	2100	3500	6000	1364	2500	750	100	200	250	9.5	9.3	8.3	8.2	11.5
	L3H1 T35	Blue dCi 150 E6e	advance	3	2036	2136	1950	2100	3500	6000	1364	2500	750	100	200	250	9.5	9.2	8.3	8.2	11.4
pick-up dubbele cabine	L3H1 T35	Blue dCi 150 E6e	advance	6	n.n.b.	n.n.b.	n.n.b.	n.n.b.	3500	n.n.b.	n.n.b.	2500	750	n.n.b.	200	n.n.b.	n.n.b.	n.n.b.	n.n.b.	n.n.b.	n.n.b.
kiepbak enkele cabine	L3H1 T35	Blue dCi 150 E6e	advance	3	n.n.b.	n.n.b.	n.n.b.	n.n.b.	3500	n.n.b.	n.n.b.	2500	750	n.n.b.	200	n.n.b.	n.n.b.	n.n.b.	n.n.b.	n.n.b.	n.n.b.
kiepbak dubbele cabine	L3H1 T35	Blue dCi 150 E6e	advance	6	n.n.b.	n.n.b.	n.n.b.	n.n.b.	3500	n.n.b.	n.n.b.	2500	750	n.n.b.	200	n.n.b.	n.n.b.	n.n.b.	n.n.b.	n.n.b.	n.n.b.
chassis cabine distribox	L3H1 T35	Blue dCi 150 EVle	advance	3	n.n.b.	n.n.b.	n.n.b.	n.n.b.	3500	n.n.b.	n.n.b.	2500	750	n.n.b.	200	n.n.b.	n.n.b.	n.n.b.	n.n.b.	n.n.b.	n.n.b.

alle omschreven gewichten zijn in afwachting en onder voorbehoud van definitieve homologatie

¹ Inclusief brandstof, inzittenden, accessoires en belading

* Gemiddelde CO₂-uitstoot g/km (gemeten volgens EG-richtlijn 715/2007). De vermelde waarden voor brandstofverbruik en CO₂-uitstoot zijn gebaseerd op de WLTP - testmethode voor de standaarduitvoering van de versie zonder opties. Het toevoegen van opties of optiepakketten kan van invloed zijn op de daadwerkelijke hoogte van de CO₂-uitstoot.

technische gegevens nieuwe Master

dis	Blue dCi 130	Blue dCi 150	Blue dCi 170
motor			
motorcode		M9R	
emissienorm		EURO 6e of EURO VIe	
roefilter		ja	
cilinderinhoud (cm ³)		1.998	
aantal cilinders / kleppen per cilinder		4 / 4	
max.vermogen kW (pk) / bij tr/mn	96 (131) / 3500	110 (150) / 3500	125 (170) / 3500
max.koppel Nm / bij tr/mn	350 / 1500	360 / 1500	380 / 1500
type inspuiting		directe common rail-injectie	
turbo		turbo met variabele geometrie	
klepbediening		distributieketting	
brandstof		diesel (B7/B10/XTL)	
transmissie			
type versnellingsbak		handgeschakelde 6-versnellingsbak	
aangedreven wielen		voorwielen	
remsysteem			
type	diagonaal gescheiden met ABS en EBV (elektronische remkrachtverdeler en noodstopbekrachtiger)		
voorzijde		geventileerde schijven 305x28 mm	
achterzijde		geventileerde schijven 300x20 mm	
banden			
normale banden		T35: 205/75 R16 T40: 215/75 R16	
vierseizoenbanden		215/75 R16	
tankinhoud			
inhoud brandstofreservoir in liter		80	
Inhoud AdBlue® reservoir in liter		22	
prestaties (referentie: L2H2)			
acceleratie 0 - 100 km/u in sec.	16,5	14,1	12,9
top snelheid in km/u	162	170	177

Kosten rijklaar maken

Kosten rijklaar maken, bestaande uit uitgebreide routeservice gedurende de garantieperiode, lifehammer, transportkosten, €10 brandstof, nulbeurt, deconserveren, poetsen, kentekenplaten, kentekenhouder, handelings en administratiekosten, uitleg veiligheidssystemen, uitleg multimedia en navigatiesysteem (€ 880,26 excl. btw), registratiekosten (€ 59,28 deels btw-vrij) en recyclingsbijdrage (€ 16,53 excl. btw).

RENAULT MASTER: € 956,07 (excl. btw)

BPM Bedrijfswagens

	2024		
	Percentage	Toeslag	Korting
Elektrisch	0%	€ 0,-	€ 0,-
Diesel	37,7%	€ 273,-	€ 0,-
Benzine	37,7%	€ 0,-	€ 1283,-

Het BPM-bedrag bestaat uit het BPM-percentage van de som van de versieprijs en de optieprijs van het voertuig (de totale catalogusprijs). Daarnaast is er een korting of toeslag op basis van het brandstoftype van toepassing. Voor meer informatie verwijzen wij u naar de de relevante algemene leveringsvoorwaarden van de BOVAG en BPM-regelgeving van de Belastingdienst.

Voor elektrische bedrijfswagens geldt een volledige vrijstelling van BPM. Dit houdt in dat bij aanschaf van een elektrische bedrijfswagen de bovengenoemde belastingen niet van toepassing zijn.

Garantie*

Renault geeft op al haar nieuwe voertuigen, vanaf de datum van aflevering, standaard 2 jaar fabrieksgarantie en een onbeperkte hoeveelheid kilometers. De Renault-dealer geeft 12 maanden garantie op alle reparaties die hij uitvoert en gefactureerd heeft. Renault geeft op al haar voertuigen 12 jaar plaatwerkgarantie en 3 jaar lakgarantie.

Renault route service. Renault Route Service is 24 uur per dag, 7 dagen per week vanuit vrijwel geheel Europa bereikbaar om u te helpen als uw auto strandt met pech of schade. De Renault-dealer zorgt voor vlotte reparatie en Renault Route Service zorgt voor onderdak of vervangend vervoer**.

Renault GarantiePlus verzekering.** Kiest u voor extra rust en zekerheid, dan kiest u voor de Renault GarantiePlus verzekering. Met de Renault GarantiePlus verzekering verlengt u uw standaard garantie van 24 maanden met een aanvullende garantieperiode tot 4 jaar met een maximale kilometerstand van 100.000 km. U kunt gedurende de looptijd van uw GarantiePlus verzekering tevens kosteloos gebruik maken van de diensten van Renault Route -Service. En met de GarantiePlus Pas, die u bij deze verzekering ontvangt, kunt u vrijwel overal in Europa bij elke Renault-dealer terecht.

* Voor nadere informatie verwijzen wij u graag naar uw Renault-dealer

** De voorwaarden van de garantiebepalingen vindt u in het Renault garantie- en onderhoudsboekje

Financiering - Mobilize Financial services

Mobilize Financial Services. Mobilize Financial Services is de huisleverancier van Renault op het gebied van leasing en financiering. Bij de Renault dealer kunt u terecht voor deskundig advies en het beheer van uw wagenpark, maar ook om uw auto te financieren. Voor zowel nieuwe auto's als voor occasions heeft Mobilize Financial Services altijd een passende oplossing voor u.

Leasing - Renault Business Finance

Financial Lease is een object gebonden financiering. Dat wil zeggen dat de aangeschafte auto als onderpand dient. Bij Financial Lease staat de auto op uw balans en bent u dus economisch eigenaar van de auto gedurende de looptijd van het lease contract. Deze financieringsvorm kent een vaste looptijd die volledig is af te stemmen op de gebruiksduur van de auto. De auto kan voor het volledige bedrag, exclusief BTW, gefinancierd worden met eventueel gebruikmaking van een slottermijn. De maandelijkse leasetermijn bestaat uit rente en aflossing. Door aan het einde van het contract de

Full Operational Lease is de meest complete vorm van leasen. U laat alle financiële, beheersmatige en administratieve taken over aan Renault Business Finance. Verzekering, onderhoud en vervangend vervoer zijn inbegrepen. Bovendien kunt u een contract uitbreiden met het gebruik van een brandstofpas. Full Operational Lease is een "off balance" financieringsnorm waarbij Renault Business Finance al uw zorgen uit handen neemt.

