

NIEUWE RENAULT MASTER E-TECH Electric

Prijslijst juni 2022



Belangrijkste standaarduitrusting nieuwe MASTER E-TECH Electric

GESLOTEN BESTEL

Techniek en veiligheid

- ABS met noodstopbekrachtiging
- ESC (Electronic Stability Control) met Hill Start Assist
- Airbag bestuurder
- ECO-mode
- LED-dagrijverlichting
- Bandenreparatieset
- Laadkabel van 6 meter
- Z.E. Voice voor waarschuwing van voetgangers en fietsers
- Boordcomputer

Comfort

- Centrale portiervergrendeling met afstandsbediening
- Elektrisch bedienbare ramen vóór
- Elektrisch verstelbare en verwarmbare buitenspiegels
- Regen- en lichtsensor
- Elektrische standverwarming

Exterieur

- Bumpers vóór en achter en zijstootlijsten in kunststof
- Stalen wielen 16" met wiel dop

Interieur & Laadruimte

- Bekleding stof 'Carbon'
- Stoel bestuurder in hoogte verstelbaar
- Bijrijdersbank
- Stuurwiel in hoogte verstelbaar
- Volledig tussenschot zonder raam
- Dashboardvak met klep

Deuren en ramen

- Achterdeuren 180° draaibaar, zonder ramen
- Zijschuifdeur rechts zonder raam

Professionele uitrusting

- Bevestigingspunten op vloer in laadruimte (6)

GESLOTEN BESTEL vanaf € 58.060

PLATFORM CABINE

Techniek en veiligheid

- ABS met noodstopbekrachtiging
- ESC (Electronic Stability Control) met Hill Start Assist
- Airbag bestuurder
- ECO-mode
- LED-dagrijverlichting
- Bandenreparatieset
- Laadkabel van 6 meter
- Z.E. Voice voor waarschuwing van voetgangers en fietsers
- Boordcomputer

Comfort

- Centrale portiervergrendeling met afstandsbediening
- Elektrisch bedienbare ramen vóór
- Elektrisch verstelbare en verwarmbare buitenspiegels
- Regen- en lichtsensor
- Elektrische standverwarming

Exterieur

- Bumper vóór in kunststof
- Stalen wielen 16" met wiel dop

Interieur & Laadruimte

- Bekleding stof 'Carbon'
- Stoel bestuurder in hoogte verstelbaar
- Bijrijdersbank
- Stuurwiel in hoogte verstelbaar
- Zonder tussenschot
- Dashboardvak met klep

PLATFORM CABINE vanaf € 57.960

CHASSIS CABINE

Techniek en veiligheid

- ABS met noodstopbekrachtiging
- ESC (Electronic Stability Control) met Hill Start Assist
- Airbag bestuurder
- ECO-mode
- LED-dagrijverlichting
- Bandenreparatieset
- Laadkabel van 6 meter
- Z.E. Voice voor waarschuwing van voetgangers en fietsers
- Boordcomputer

Comfort

- Centrale portiervergrendeling met afstandsbediening
- Elektrisch bedienbare ramen vóór
- Elektrisch verstelbare en verwarmbare buitenspiegels
- Regen- en lichtsensor
- Elektrische standverwarming

Exterieur

- Bumper vóór in kunststof
- Stalen wielen 16" met wiel dop

Interieur & Laadruimte

- Bekleding stof 'Carbon'
- Stoel bestuurder in hoogte verstelbaar
- Bijrijdersbank
- Stuurwiel in hoogte verstelbaar
- Tussenschot met raam
- Dashboardvak met klep

CHASSIS CABINE vanaf € 62.460

Versieprijsen nieuwe MASTER E-TECH Electric

Motor	Batterij	Uitvoering	Netto catalogusprijs €	BTW €	BPM €	Consumentenadviesprijs €	Bijstelling vanaf €
GESLOTEN BESTEL FWD 3.1T							
57kW (76pk)	52 kWh	L1H1 T31	58.060,00	12.192,60	0,00	70.252,60	347,24
		L1H2 T31	58.960,00	12.381,60	0,00	71.341,60	352,62
		L2H2 T31	59.860,00	12.570,60	0,00	72.430,60	358,00
		L3H2 T31	62.260,00	13.074,60	0,00	75.334,60	372,35
GESLOTEN BESTEL FWD 3.5T							
57kW (76pk)	52 kWh	L1H2 T35	63.960,00	13.431,60	0,00	77.391,60	382,52
		L2H2 T35	64.860,00	13.620,60	0,00	78.480,60	387,90
		L3H2 T35	67.260,00	14.124,60	0,00	81.384,60	402,26
PLATFORM CABINE FWD 3.1T							
57kW (76pk)	52 kWh	L2H1 T31	57.960,00	12.171,60	0,00	70.131,60	346,64
		L3H1 T31	62.360,00	13.095,60	0,00	75.455,60	372,95
PLATFORM CABINE FWD 3.5T							
57kW (76pk)	52 kWh	L2H1 T35	62.960,00	13.221,60	0,00	76.181,60	376,54
		L3H1 T35	65.360,00	13.725,60	0,00	79.085,60	390,89
CHASSIS CABINE FWD 3.5T							
57kW (76pk)	52 kWh	L2H1 T35	62.960,00	13.221,60	0,00	76.181,60	376,54
		L3H1 T35	63.860,00	13.410,60	0,00	77.270,60	381,92

¹ De getoonde consumentenprijzen zijn inclusief de kosten rijklaar maken en wettelijk bepaalde kosten. De adviesprijs kosten rijklaar maken bedraagt € 670,- (excl. BTW) / € 810,70 (incl. BTW). Registratiekosten (t.w.v. €51,10, btw-vrij) recyclingsbijdrage (t.w.v. €35,- incl. 21% btw) en Renault Beheersbijdrage Lithium-Ion batterij (t.w.v. €31,- incl. 21% btw) Een specificatie van de werkzaamheden rijklaar maken en de wettelijke kosten treft u aan op de pagina Algemeen.

SERVICES	Netto catalogusprijs €	BTW €	Consumentenprijs INCL. BTW €
My Z.E. Connect (3 jaar durend abonnement)	€ 61,98	€ 13,02	€ 75,00
Online of via Smartphone raadplegen van:			
- Het laadniveau van de batterij			
- Het resterende bereik			
- Waarschuwing voor lage batterijspanning			
- De aansluitstatus van de auto			

Let op:

Bedrijfswagens van Renault kunnen momenteel alleen worden aangeboden tegen een niet-vaste prijs. Gezien de huidige en toekomstige marktomstandigheden is het mogelijk dat de fabrikant de prijs van het voertuig na het sluiten van de koopovereenkomst moet verhogen. Wanneer deze situatie zich voordoet zullen wij u daarvan direct op de hoogte brengen.

Pakketten nieuwe MASTER E-TECH Electric

Pakketten	GESLOTEN BESTEL	PLATFORM CABINE	CHASSIS CABINE	NETTO €	Consumentenadviesprijs		
					BTW €	BPM €	INCL. BTW en BPM €
Pack Airco • Handbediende airconditioning • Pollenfilter	○	○	○	1500,00	315,00	0,00	1815,00
Pack Full Mobile Office¹ • Bijrijdersbank met draaibare laptoptafel en opbergruimte onder zitting • One touch dienblad • Pack Look interieur (Chromen accenten rand luchtrooster, rand instrumentarium, versnellingspook) • Lade handschoenenkast	○	○	○	400,00	84,00	0,00	484,00
Pack R-Link Multimedia DAB+ • R-Link multimediasysteem met TomTom LIVE navigatie en kaart Benelux • Ondersteuning Android Auto™ • R-Plug & Radio/CD-speler met DAB+, Bluetooth, bedieningssatelliet aan de stuurkolom en AUX-ingang	○	○	○	1000,00	210,00	0,00	1210,00
Pack Visibilite I (ramen rondom)² • Zijschuifdeur rechts en voorste linkerpaneel met vast raam • Achterdeuren 180° draaibaar met ramen • Ramen in achterste zijpanelen • Zonder tussenschot	○	-	-	795,00	166,95	0,00	961,95
Pack Visibilite II (ramen rondom)² • Zijschuifdeur rechts en voorste linkerpaneel met vast raam • Achterdeuren 270° draaibaar met ramen • Ramen in achterste zijpanelen • Zonder tussenschot	○	-	-	895,00	187,95	0,00	1082,95

● = standaard, ○ = optie, - = niet leverbaar

¹ Dit pakket is niet mogelijk i.c.m. zijairbag bestuurder en passagier

² T35 Uitsluitend op Lengte 3 uitvoering

Opties nieuwe MASTER E-TECH Electric

	GESLOTEN BESTEL	PLATFORM CABINE	CHASSIS CABINE	Consumentenadviesprijs			
				NETTO €	BTW €	BPM €	INCL. BTW en BPM €
Techniek & veiligheid							
Airbag passagier (niet uitschakelbaar) ¹	○	○	○	280,00	58,80	0,00	338,80
Zijairbag bestuurder	○	○	○	200,00	42,00	0,00	242,00
Zijairbag bestuurder en passagier ²	○	○	○	280,00	58,80	0,00	338,80
Cruisecontrol en -snelheidsbegrenzer	○	○	○	280,00	58,80	0,00	338,80
Dodehoekspiegel in zonneklep bijrijder	○	○	○	30,00	6,30	0,00	36,30
Volwaardig reservewiel (bandenreparatieset vervalt)	○	○	○	150,00	31,50	0,00	181,50
Mistlampen vóór	○	○	○	200,00	42,00	0,00	242,00
Exterieur							
Metaallak	○	○	○	600,00	126,00	0,00	726,00
Lak Renault Produit Spécifique (Contremarque)	○	○	○	900,00	189,00	0,00	1089,00
Spatlappen voor en achter	○	○	○	60,00	12,60	0,00	72,60
Wieldoppen Maxi	○	○	○	100,00	21,00	0,00	121,00
Pack Look exterieur (Chromen accenten grill) ³	○	○	○	100,00	21,00	0,00	121,00
Pack look in- & exterieur (Chromen accenten rand luchtrooster & instrumentarium, versnellingspook grill)	○	○	○	150,00	31,50	0,00	181,50
Opstap geïntegreerd in achterbumper	○	-	-	150,00	31,50	0,00	181,50
Interieur & laadruimte							
Armsteun bestuurdersstoel	○	○	○	100,00	21,00	0,00	158,70
Stoffen bekleding op het tussenschot	○	-	-	80,00	16,80	0,00	96,80
Volledig tussenschot zonder raam	●	○	○	150,00	31,50	0,00	181,50
Zonder tussenschot ⁴	○	●	●	0,00	0,00	0,00	0,00
LED verlichting in laadruimte	○	-	-	100,00	21,00	0,00	121,00
Bekleding kunstleder ^{5,8}	○	○	○	50,00	10,50	0,00	60,50
Bekleding stof Kompo noir	○	○	○	0,00	0,00	0,00	0,00
Bestuurdersstoel type comfort (met instelbare lendesteun)	○	○	○	50,00	10,50	0,00	60,50
Bijrijdersstoel type comfort (met instelbare lendesteun)	○	○	○	160,00	33,60	0,00	193,60
Bijrijdersbank met draaibare laptoptafel en opbergruimte onder zitting ⁶	○	○	○	200,00	42,00	0,00	242,00
Deuren & ramen							
Achterdeuren 270° draaibaar zonder ramen	○ / - L1	-	-	380,00	79,80	0,00	459,80
Comfort							
Dubbele centrale deurvergrendeling (deuren van binnenuit niet te openen na vergrendeling)	○	○	○	100,00	21,00	0,00	121,00
Extra sleutel	○	○	○	150,00	31,50	0,00	181,50
Sleutel met 2 knoppen en "Handsfree" functionaliteit	○	○	○	280,00	58,80	0,00	338,80
Sleutel met 3 knoppen, onafhankelijk vergrendelen en ontgrendelen van de cabine / laadruimte	○	○	○	100,00	21,00	0,00	121,00
Sneltoets (naar beneden) op elektrisch bedienbaar raam bestuurder	○	○	○	50,00	10,50	0,00	60,50
Rokerspakket (aansteker en verplaatsbare asbak)	○	○	○	30,00	6,30	0,00	47,61
Multimedia							
R-Plug & Radio/CD-speler 1DIN DAB+, Bluetooth, bedieningssatelliet aan de stuurkolom en AUX-ingang	○	○	○	550,00	115,50	0,00	665,50
Draadloze smartphone oplader ⁷	○	○	○	150,00	31,50	0,00	181,50
Professionele uitrusting							
Bevestigingspunten aan zijkant in laadruimte	○	-	-	50,00	10,50	0,00	60,50
12V aansluiting in laadruimte	○	-	-	30,00	6,30	0,00	36,30
Informatiemodule t.b.v. op- en ombouw	○	○	○	250,00	52,50	0,00	302,50
Bekabeling t.b.v. op- en ombouw (alleen i.c.m. versterkte dynamo 185 A)	○	○	○	150,00	31,50	0,00	181,50

● = standaard, ○ = optie, - = niet leverbaar

¹ Deze optie is alleen mogelijk i.c.m. R-Plug & Radio

² Deze optie is alleen mogelijk i.c.m. R-Plug & Radio, bijrijdersstoel type comfort en airbag passagier

³ Deze optie is niet mogelijk i.c.m. Pack Full Mobile Office

⁴ Deze optie is niet mogelijk i.c.m. Pack Airco

⁵ Deze optie is niet mogelijk i.c.m. een bijrijdersbank

⁶ Deze optie is niet mogelijk i.c.m. zijairbag bestuurder en passagier

⁷ Deze optie is alleen mogelijk i.c.m. Pack R-Link Multimedia DAB+

⁸ Deze optie is niet mogelijk i.c.m. zijairbag bestuurder en/of passagier

Uitrusting nieuwe MASTER E-TECH Electric

	GESLOTEN BESTEL	PLATFORM CABINE	CHASSIS CABINE
Exterieur			
3-punts rolgordels op alle plaatsen (bij voorste buitenste plaatsen in hoogte verstelbaar) + hoofdsteunen op alle plaatsen	●	●	●
Startonderbreking	●	●	●
ABS met noodstopbekrachtiging	●	●	●
ESC (Electronic Stability Control) met Hill Start Assist	●	●	●
Airbag bestuurder	●	●	●
ECO-mode	●	●	●
LED-dagrijverlichting	●	●	●
Bandenreparatieset	●	●	●
Laadkabel van 6 meter	●	●	●
Z.E. Voice voor waarschuwing van voetgangers en fietsers	●	●	●
Boordcomputer	●	●	●
Airbag passagier (niet uitschakelbaar) ¹	○	○	○
Zijairbag bestuurder	○	○	○
Zijairbag bestuurder en passagier ²	○	○	○
Cruisecontrol en -snelheidsbegrenzer	○	○	○
Dodehoekspiegel in zonneklep bijrijder	○	○	○
Volwaardig reservewiel (bandenreparatieset vervalt)	○	○	○
Mistlampen vóór	○	○	○
Professionele uitrusting			
Bevestigingspunten op vloer in laadruimte (6)	○	-	-
Bevestigingspunten aan zijkant in laadruimte	○	-	-
12V aansluiting in laadruimte	○	-	-
Informatiemodule t.b.v. op-en ombouw	○	○	○
Bekabeling t.b.v. op-en ombouw (alleen i.c.m. versterkte dynamo 185 A)	○	○	○
Comfort			
Centrale portiervergrendeling met afstandsbediening	●	●	●
Elektrisch bedienbare ramen vóór	●	●	●
Elektrisch verstelbare en verwarmbare buitenspiegels	●	●	●
Regen- en lichtsensor	●	●	●
Elektrische standverwarming	●	●	●
Handbediende airconditioning	P	P	P
Pollenfilter	P	P	P
Bestuurdersstoel type comfort (met instelbare lendesteun)	P	P	P
Cruisecontrol en -snelheidsbegrenzer	P	P	P
Dubbele centrale deurvergrendeling (deuren van binnenuit niet te openen na vergrendeling)	○	○	○
Extra sleutel	○	○	○
Sleutel met 2 knoppen en "Handsfree" functionaliteit	○	○	○
Sleutel met 3 knoppen, onafhankelijk vergrendelen en ontgrendelen van de cabine / laadruimte	○	○	○
Sneltoets (naar beneden) op elektrisch bedienbaar raam bestuurder	○	○	○
Rokerspakket (aansteker en verplaatsbare asbak)	○	○	○

● = standaard, ○ = optie, - = niet leverbaar, P = alleen leverbaar in een optiepakket

¹ Deze optie is alleen mogelijk i.c.m. R-Plug & Radio

² Deze optie is alleen mogelijk i.c.m. R-Plug & Radio, bijrijdersstoel type comfort en airbag passagier

Uitrusting nieuwe MASTER E-TECH Electric

	GESLOTEN BESTEL	PLATFORM CABINE	CHASSIS CABINE
Multimedia			
R-Link multimediasysteem met TomTom LIVE navigatie en kaart Benelux	P	P	P
Ondersteuning Android AutoTM	P	P	P
R-Plug & Radio/CD-speler met DAB+, Bluetooth, bedieningssatelliet aan de stuurkolom en AUX-ingang	P	P	P
R-Plug & Radio/CD-speler 1DIN DAB+, Bluetooth, bedieningssatelliet aan de stuurkolom en AUX-ingang	o	o	o
Draadloze smartphone oplader ⁷	o	o	o
Exterieur			
Bumpers vóór en achter en zijstootlijsten in kunststof	●	-	-
Bumper vóór in kunststof	-	●	●
Stalen wielen 16" met wielcap	●	●	●
Metaallak en Renault Produit Spécifique (Contremarque)	o	o	o
Spatlappen voor en achter	o	o	o
Wieldoppen Maxi	o	o	o
Pack Look exterieur (Chromen accenten grill) ³	o	o	o
Pack look in- & exterieur (Chromen accenten rand luchtrooster & instrumentarium, versnellingspook grill)	o	o	o
Opstap geïntegreerd in achterbumper	o	-	-
Dodehoekspiegel in zonneklep bijrijder	o	o	o
Volwaardig reservewiel (bandenreparatieset vervalt)	o	o	o
Mistlampen vóór	o	o	o
Deuren & ramen			
Achterdeuren 180° draaibaar, zonder ramen	●	-	-
Zijschuifdeur rechts zonder raam	●	-	-
Achterdeuren 270° draaibaar zonder ramen	o/-●1	-	-
Interieur & laadruimte			
Bekleding stof 'Carbon'	●	●	●
Stoel bestuurder in hoogte verstelbaar	●	●	●
Armsteun bestuurdersstoel	o	o	o
Bijrijdersbank	●	●	●
Stuurwiel in hoogte verstelbaar	●	●	●
Volledig tussenschot met raam	-	-	●
Volledig tussenschot zonder raam	●	o	o
Zonder tussenschot ⁴	o	●	-
Dashboardvak met klep	●	●	●
Bijrijdersbank met draaibare laptoptafel en opbergruimte onder zitting ⁶	o/P	o/P	o/P
One touch dienblad	P	P	P
Pack Look interieur (Chromen accenten rand luchtrooster, rand instrumentarium, versnellingspook)	P	P	P
Lade handschoenenkast	P	P	P
Stoffen bekleding op het tussenschot	o	-	-
LED verlichting in laadruimte	o	-	-
Bekleding kunstleder ^{5,8}	o	o	o
Bekleding stof Kompo noir	o	o	o
Bestuurdersstoel type comfort (met instelbare lendesteun)	o	o	o
Bijrijdersstoel type comfort (met instelbare lendesteun)	o	o	o

● = standaard, o = optie, - = niet leverbaar, P = alleen leverbaar in een optiepakket

³ Deze optie is niet mogelijk i.c.m. Pack Full Mobile Office

⁴ Deze optie is niet mogelijk i.c.m. Pack Airco

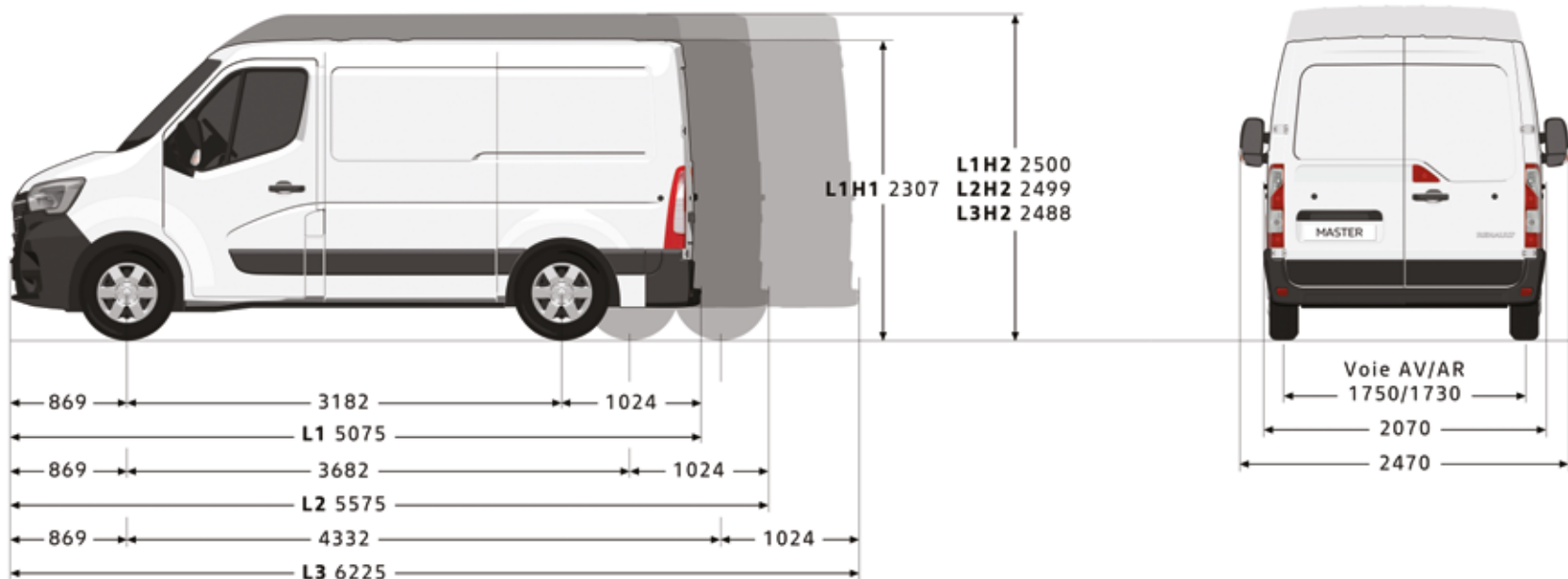
⁵ Deze optie is niet mogelijk i.c.m. een bijrijdersbank

⁶ Deze optie is niet mogelijk i.c.m. zijairbag bestuurder en passagier

⁷ Deze optie is alleen mogelijk i.c.m. Pack R-Link Multimedia DAB+

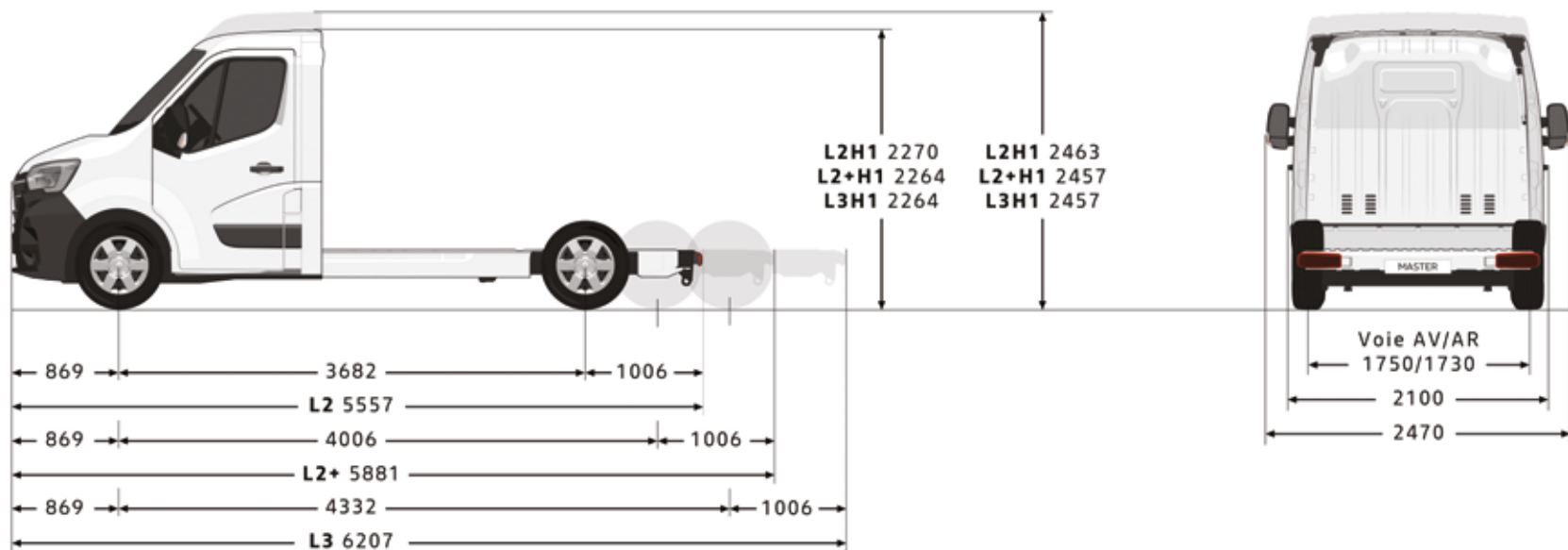
⁸ Deze optie is niet mogelijk i.c.m. zijairbag bestuurder en/of passagier

Afmetingen nieuwe MASTER E-TECH Electric



	L1H1	L1H2	L2H2	L3H2
Exterieur				
Wielbasis	3182	3182	3682	4332
Totale voertuig lengte	5075	5075	5575	6225
Overhang voor	869	869	869	869
Overhang achter	1024	1024	1024	1024
Spoorbreedte voor	1750	1750	1750	1750
Spoorbreedte achter	1730	1730	1730	1730
Totale breedte excl. spiegels	2070	2070	2070	2070
Totale breedte incl. spiegels	2470	2470	2470	2470
Totale hoogte (maximaal)	2307	2500	2499	2488
Grondspeling (minimaal)	182	182	174	172
Laadruimte				
Hoogte laaddrempel (maximaal)	564	563	562	557
Hoogte laadopening achter	1627	1820	1820	1820
Breedte laadopening achter (minimaal)	1577	1577	1577	1577
Breedte laadruimte tussen wielkasten	1380	1380	1380	1380
Breedte laadruimte	1765	1765	1765	1765
Hoogte laadruimte	1700	1894	1894	1894
Breedte laadopening zijschuifdeur	1050	1050	1270	1270
Hoogte laadopening zijschuifdeur	1581	1780	1780	1780
Lengte laadruimte (vloer)	2583	2583	3083	3733
Lengte laadruimte (1100mm hoog)	2530	2530	3030	3680
Laadvolume (in m3)	8	9	10,8	13
Overig				
Ø Draaicirkel tussen stoerpranden (in meters)	12	12	13,6	15,7
Ø Draaicirkel tussen muren (in meters)	12,5	12,5	14,1	16,2

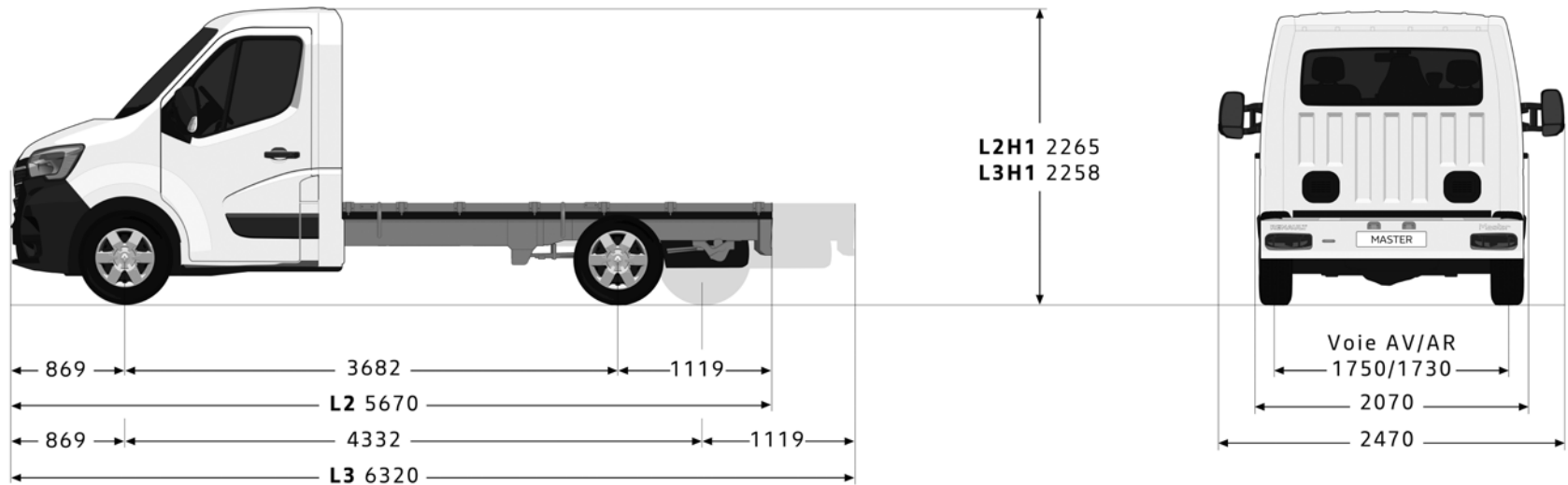
Afmetingen nieuwe MASTER E-TECH Electric



	L2H1	L3H1
Exterieur		
Wielbasis	3682	4332
Totale voertuig lengte	5557	6207
Maximale voertuig lengte incl. opbouw*	5751	7364
Minimale lengte van de opbouw*	3091	3741
Maximale lengte van de opbouw*	3352	4926
Overhang voor	869	869
Overhang achter	1006	1006
Max. toelaatbare overhang achter*	1227	1847
Spoorbreedte voor	1750	1750
Spoorbreedte achter	1730	1730
Totale voertuig breedte excl. spiegels	2100	2100
Totale voertuig breedte incl. spiegels op standaard steunen	2470	2470
Totale voertuig breedte incl. spiegels op verlengde steunen	2654	2654
Maximale opbouw breedte i.c.m. spiegels op standaard steunen	2170	2170
Maximale opbouw breedte i.c.m. spiegels op verlengde steunen	2350	2350
Totale voertuig hoogte (cabine excl. opbouw)	2270	2264
Maximale hoogte opbouw	3500	3500
Grondspeling (minimaal)	166	166
Hoogte bodemplaat (maximaal, bovenzijde bodemplaat)	585	583

* Afhankelijk van het type ombouw kan van deze waarde worden afgeweken, vraag uw dealer om meer informatie.
L2+ versie niet beschikbaar in Nederland

Afmetingen nieuwe MASTER E-TECH Electric Chassis Cabine



	FWD L2H1	FWD L3H1
Exterieur		
Wielbasis	3682	4332
Totale voertuig lengte	5557	6207
Minimale lengte van de opbouw*	5751	7364
Maximale lengte van de opbouw*	3091	3741
Overhang voor	3352	4926
Overhang achter	869	869
Max. toelaatbare overhang achter*	1006	1006
Spoorbreedte voor	1227	1847
Spoorbreedte achter	1750	1750
Totale voertuig breedte excl. spiegels	1730	1730
Totale voertuig breedte incl. spiegels op standaard steunen	2100	2100
Totale voertuig breedte incl. spiegels op verlengde steunen	2470	2470
Maximale opbouw breedte i.c.m. spiegels op standaard steunen	2654	2654
Maximale opbouw breedte i.c.m. spiegels op verlengde steunen	2170	2170
Totale voertuig hoogte (cabine excl. opbouw)	2350	2350
Hoogte chassis (maximaal, bovenzijde chassis)	2270	2264
Overig		
Ø Draaicirkel tussen stoepranden (in meters)	13,6	15,7
Ø Draaicirkel tussen muren (in meters)	14,1	16,2

FWD = Voorwielaandrijving

Alle afmetingen zijn weergegeven in millimeters

KOSTEN RIJKLAAR MAKEN

Kosten rijklaar maken (uitgebreide routeservice gedurende de garantieperiode, lifehammer, transportkosten, nulbeurt, deconserveren, poetsen, kentekenplaten, kentekenhouder, handlings- en administratiekosten, uitleg veiligheidssystemen, uitleg multimedia- en navigatiesysteem, t.w.v. € 670,-, excl. 21% btw), registratiekosten (t.w.v. € 51,10, btw-vrij) en recyclingsbijdrage (t.w.v. € 35 incl. 21% btw) en batterij beheerbijdrage (t.w.v. € 31 incl. 21% btw).

RENAULT MASTER Z.E

€ 670,-

DE SERVICE VAN RENAULT

Renault Garantie. Renault geeft op al haar nieuwe bedrijfswagens, afgeleverd vanaf 1 januari 2002, standaard 2 jaar fabrieksgarantie zonder kilometerbeperking (uitgezonderd op- en ombouw op de bedrijfswagens).

Renault Reparatie Garantie. De Renault-dealer geeft 12 maanden garantie op alle reparaties die hij uitgevoerd en gefactureerd heeft.

Plaatwerkgarantie*. Renault geeft op al haar bedrijfswagens, afgeleverd vanaf 1 oktober 2000, 12 jaar plaatwerkgarantie (m.u.v. het type Master; deze behoudt 6 jaar plaatwerkgarantie).

Accord Product. Uniek is de twee jaar garantie op Accord Product ombouwvarianten.

Lakgarantie*. Op alle auto's afgeleverd vanaf 1 oktober 2000 biedt Renault 3 jaar lak garantie.

De vervangende Renault. Indien nodig kan uw Renault dealer u een vervangende Renault aanbieden tegen een vriendenprijs.

Renault Route Service is 24 uur per dag, 7 dagen per week vanuit vrijwel geheel Europa bereikbaar om je te helpen als je auto strandt met pech of schade. De Renault-dealer zorgt voor vlotte reparatie en Renault Route Service zorgt voor onderdak of vervangend vervoer**. In Nederland bel je het gratis telefoonnummer 0800-0303. In het buitenland kun je bellen met +31206535100.

HET SERVICECONTRACT VAN RENAULT

Uiteraard geeft Renault op al haar nieuwe personenauto's twee jaar fabrieksgarantie. Daarnaast biedt Renault je de gelegenheid deze fabrieksgarantie te combineren met één van de volgende ServiceContracten:

Het Reparatie-Onderhoudscontract (ROC). Bij iedere nieuwe Renault bedrijfswagen biedt Renault Financial Services je de mogelijkheid, een Reparatie-Onderhoudscontract af te sluiten. Deze contracten bieden gegarandeerde onderhouds- en reparatiekosten.

Renault GarantiePlus contract.** Kies je voor extra rust en zekerheid, dan kiest je voor het Renault GarantiePlus Contract. Met het Renault GarantiePlus Contract verleng je jouw standaard garantie van 24 maanden met een aanvullende garantieperiode tot 4 jaar met een maximale kilometerstand van 100.000 km. Je kunt gedurende de looptijd van jouw GarantiePlus Contract tevens kosteloos gebruik maken van de diensten van Renault Route Service. En met de GarantiePlus Pas, die je bij dit contract ontvangt, kun je vrijwel overal in Europa bij elke Renault-dealer terecht.

LEASING EN FINANCIERINGEN

Renault Financial Services en Renault Business Finance. Renault Financial Services is de huisleverancier van Renault op het gebied van financiering, zoals Renault Business Finance dat is op het gebied van leasing. Bij de Renault dealer kun je terecht voor deskundig advies en het beheer van je wagenpark, maar ook om je auto's te financieren. Voor zowel nieuwe auto's als voor occasions heeft Renault altijd een passende oplossing voor jou.

Full Operational Lease is de meest complete vorm van leasen. Je laat alle financiële beheersmatige en administratieve taken over aan Renault Business Finance. Verzekeringen, onderhoud en vervangend vervoer zijn inbegrepen. Bovendien kun je een contract uitbreiden met het gebruik van een tankpas. Het betreft hier een 'off balance' financieringsvorm waarbij Renault Business Finance al je zorgen uit handen neemt

Netto Operational Lease. Misschien vind je het prettiger om zaken zoals onderhoud, reparatie, verzekering en vervangend vervoer in eigen beheer te houden. Dan is Netto Operational Lease de juiste beheervorm voor jou. Renault Business Finance verzorgt dan de financiering van je wagenpark, eventueel uit te breiden met één of meer van de voornoemde services. Alle kosten worden vooraf vastgesteld; afschrijving vindt plaats op basis van de contractduur die jij wenst. Je betaalt uitsluitend afschrijvings- en rentekosten. Ook bij deze vorm staat de auto niet op je balans. Voordelig en flexibel.




Financial Lease is een object gebonden financiering. Dat wil zeggen dat de aangeschafte auto als onder-pand dient. Bij deze vorm staat de auto op je balans en bent je dus economisch eigenaar van de auto. Deze financieringsvorm kent een vaste looptijd, volledig af te stemmen op de gebruiksduur van de auto. De auto kan voor het volledige bedrag, exclusief BTW, gefinancierd worden. De maandelijkse leasetermijn bestaat uit rente en aflossing. Door aan het einde van het contract de slottermijn te voldoen, wordt je tevens de juridische eigenaar van de auto.

Save Plan is een financieringsplan (huurkoop) op maat met een aantrekkelijke rente, speciaal voor nieuwe en gebruikte (bedrijfs) wagens. Bij deze financieringsvorm dient de Renault die je koopt als onderpand. Gedurende de looptijd betaal je maandelijks een van te voren vastgestelde termijn, die bestaat uit aflossing en rente. Dit is een vast percentage. Een slottermijn is bij deze financiering niet mogelijk. Bij Save Plan staat de auto bij je op de balans.






* Voor nadere informatie verwijzen wij je graag naar jouw Renault-dealer
** De voorwaarden van de garantiebepalingen vind je in het Renault garantie- en onderhoudsboekje

Driving Eco²

Duurzame mobiliteit voor iedereen – dat is de droom waar wij bij Renault onvermoeibaar aan werken. Niet alleen het complete gamma van 100% elektrische modellen draagt hieraan bij, maar ook onze modellen met brandstofmotoren sparen het milieu – én je portemonnee. **Renault eco²** staat voor de betrokkenheid van Renault bij het milieu en richt zich op de totale levenscyclus van de auto. Het overgrote deel van de Renault modellen heeft het **eco²-label**, deze auto's voldoen aan de volgende 3 criteria:

-  **PRODUCTIE** – productie in een ISO 14001 gecertificeerde fabriek die het milieu zo min mogelijk belast
-  **CO₂-UITSTOOT** – een CO₂-uitstoot van minder dan 120 g/km (of een voor biobrandstoffen geschikte motor)
-  **RECYCLING** – gebruik van meer dan 7% gerecyclede kunststoffen en voor minimaal 95% recyclebaar

Renault kan deze droom niet alleen verwezenlijken en heeft je hulp hierbij nodig. **Driving eco²** is ontwikkeld om jou als bestuurder te helpen, door middel van tips en hulpmiddelen in de auto, het verbruik en de uitstoot te optimaliseren. Volg onderstaande tips en reduceer je brandstofverbruik en uitstoot.

-  **ANTICIPEREN** – Anticipeer zoveel mogelijk in het verkeer, neem uw voet eerder van het gaspedaal en maak zo veel mogelijk gebruik van de remmende kracht van de motor in plaats van het rempedaal. Laat vroegtijdig het gaspedaal los bij drukte, kruispunten en/of verkeerslichten.
-  **SCHAKELEN** – Maak bij voorkeur gebruik van de schakelindicator die het ideale schakelmoment weergeeft. Rol uit in de versnelling, schakel pas terug wanneer de schakelindicator dit aangeeft. Gebruik de hoogst mogelijk versnelling bij constante snelheid of langzaam accelereren. Opschakelen van de 2^e naar de 4^e, of van de 3^e naar de 5^e versnelling kan in sommige gevallen brandstof besparen.
-  **ACCELERATIE** – Probeer niet te fel te accelereren, je verliest hiermee weinig tijd, maar bespaart veel brandstof. Accelereer vlot, maar geleidelijk, om zo snel mogelijk in een hogere versnelling te rijden. Rijd verder met een zo constant mogelijke snelheid en voorkom onnodig accelereren en remmen.
-  **MOTORGEBRUIK** – Maak zoveel mogelijk gebruik van het eventuele stop-/startstelsel. Zet de motor af wanneer langer dan 30 seconden niet gereden wordt. Laat de motor zo min mogelijk stationair draaien, ook niet om warm te draaien in de winter. Het is goedkoper en milieuvriendelijker om deze rustig warm te rijden.
-  **AUTO** – Gebruik de eventuele ECO-mode van de auto om verbruik en uitstoot te optimaliseren. Gebruik de airconditioning alleen wanneer dat echt nodig is, stel het verschil met de temperatuur buiten de auto op maximaal 5 graden verschil. Controleer de bandenspanning elke 3 maanden en houdt deze bij voorkeur op het snelweg- / beladen peil. Rijd niet met overbodige bagage en verwijder imperial of dakkoffer wanneer deze niet gebruikt worden om luchtweerstand te verkleinen.

Electric by Renault

Een compleet gamma van elektrisch aangedreven voertuigen



De toekomst begint nu...

Klantenservice

Indien je vragen en/of opmerkingen hebt over onze producten en/of dealerorganisatie kun je contact opnemen met Renault Klantenservice. Je kunt ons telefonisch bereiken op het gratis nummer **0800-0303**, via onze website **www.renault.nl**, of per post via het volgende adres: **Renault Klantenservice Postbus 75784 1118 ZX SCHIPHOL**

vervolg je Renault Trafic ervaring op
www.renault.nl



ALLE PRIJZEN GELDEN BIJ AFLEVERING NA JUNI 2022. Boeingavenue 275-1119 PP Schiphol-Rijk
Postbus 75784-1118 ZV Schiphol/Tei. 0800-0303/Handelsregister-Amsterdam 33102829

Alles is in het werk gesteld om juiste en actuele informatie in deze uitgave ten tijde van zijn verschijning (juni 2022) te vermelden. Deze brochure werd samengesteld op basis van voorseries of prototypes. In het kader van zijn streven naar constante verbetering van zijn producten behoudt Renault zich op ieder moment het recht voor om wijzigingen in de specificaties en aan de beschreven en afgebeelde auto's en accessoires door te voeren. Eventuele wijzigingen worden zo snel mogelijk aan de Renault-dealers doorgegeven. Per land kunnen de op de markt gebrachte versies verschillen en kunnen bepaalde uitrustingen niet leverbaar zijn (standaard, optioneel of accessoire). Raadpleeg daarom je plaatselijke Renault-dealer voor de meest recente informatie. Vanwege technische beperkingen bij het drukproces kunnen de in deze brochure afgebeelde kleuren verschillen van de echte kleur van de lakken en materialen in het interieur. Alle rechten voorbehouden. Renault is op geen enkele wijze aansprakelijk voor mogelijke gevolgen van onjuistheden of onvolkomenheden van de inhoud van deze brochure. Gehele of gedeeltelijke reproductie van deze publicatie in welke vorm of met welk middel dan ook is verboden zonder voorafgaande schriftelijke toestemming van Renault.