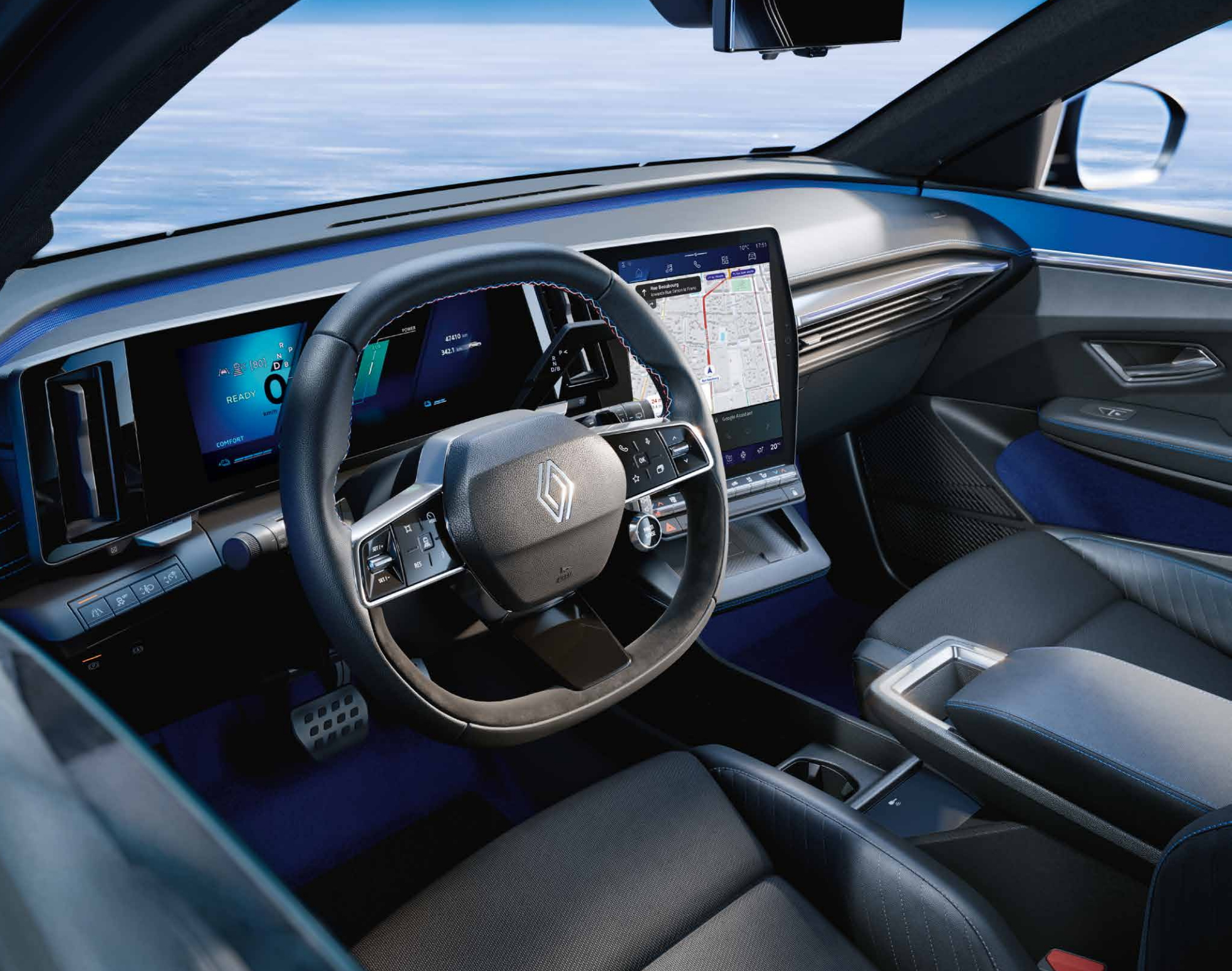


RENAULT MEGANE E-TECH ELECTRIC

Prijslijst 5 januari 2026





belangrijkste standaarduitrusting MEGANE E-TECH electric

techno

techniek en veiligheid

- antiblokkeersysteem (abs) met elektronische remkrachtverdeling (ebv) en noodstopbekrachtiging
- active emergency braking system met voetgangers-, fietsers- en kruisend verkeer detectie
- safe distance warning
- elektronische stabiliteitscontrole (ESC) met tractiecontrole (ASR) (uitschakelbaar)
- vermoeidheidsdetectiesysteem
- elektrische handrem met autohold functie
- hill-start assist
- **adaptive cruise control**
- **adaptive Vision LED koplampen met geïntegreerde mistlampfunctie**
- grootlichtassistent
- lane departure warning met lane keep assist
- traffic sign recognition
- **openR instrumentenpaneel met 12,3" TFT kleurenscherm voor de bestuurder**
- e-shifter versnellingshendel achter het stuurwiel
- adaptieve airbags voor bestuurder en passagier vóór (uitschakelbare passagiersairbag)
- gordijnairbags vóór en achter
- zijairbags vóór en achter
- centrale airbag tussen de bestuurder en de voorpassagier
- ISOFIX-bevestigingssysteem voor kinderzitjes op passagiersstoel en de twee buitenste zitplaatsen achter
- LED koplampen en achterlichten
- LED-dagrijverlichting met specifiek vormgegeven lichtsignatuur
- bandenspanningcontrolesysteem
- bandenreparatieset
- e-call

comfort

- **warmtepomp**
- elektronisch geregelde airconditioning met 2 klimaatzones
- regen en lichtsensoren
- **Renault multi sense voor een persoonlijke rijbeleving**
- frameless automatisch dimmende binnenspiegel
- elektrisch inklapbare, verstelbare, en verwarmbare buitenspiegels
- welkomstscenario met projectie van het Renault logo onder de buitenspiegels
- elektrisch verstelbare en verwarmbare buitenspiegels
- **parkeersensoren achter met optische en sonische weergave**
- **achteruitrijcamera**
- elektrisch bedienbare zijruiten voor met sneltoetsbediening
- elektrisch bedienbare zijruiten achter
- stuurwiel in hoogte en diepte verstelbaar
- in hoogte verstelbare bestuurdersstoel
- Renault handsfree card voor openen, sluiten en starten zonder sleutel
- richtingaanwijzers met snelwegfunctie
- handmatig inklapbare, elektrisch verstelbare en verwarmbare buitenspiegels met geïntegreerde richtingaanwijzer en herkenning achteruitversnelling

multimedia

- **9" OpenR Link multimedia en navigatiesysteem met Google integratie**
- (Google Maps, Google Assistant, Google Play)
- audiosysteem Arkamis Auditorium met 4 geluidssferen en 6 speakers
- 2 USB C aansluitingen aan de voor- en achterzijde van de middenconsole
- **draadloze lader voor smartphone**

exterieur

- **18" lichtmetalen wielen 'oston' met zwarte details**
- buitenspiegelkappen in gekozen kleurstelling van het dak
- LED achterlichten met 3D effect en dynamische richtingaanwijzers
- zijruiten met sierlijst in chroom
- **privacy glass bij zijruiten achter en achterruit**
- voor- en achterbumper met F1-blade in carrosseriekleur
- elektrische lichtsignatuur en dynamische richtingaanwijzers voor
- **volledig verzonken portiergrepen voor**
- portierhandgrepen achter in zwart, geïntegreerd in C-Stijl
- onderzijde carrosserie, wielkasten en onderzijde bumper
- uitgevoerd in hoogglans zwart
- sharkfin antenne

interieur

- stuurwiel bekleed met TEP-leder
- bekleding stof/TEP kunstleder EVA REC van gerecycled materiaal in grijs
- hoge middenconsole met verstelbare armsteun, afsluitbaar opbergvak en bekerhouder
- open opbergvak onder OpenR link scherm met draadloze oplader voor smartphone
- dashboard in zwart bekleed met gerecycled textiel met sierstrip in mat chroom met sfeerverlichting en bekledingsstrook in 'alcantara gris' onder de voorruit
- hemelbekleding in 'gris'
- bovenzijde deurpanelen voor bekleed met insert 'noir', met sierstrip in mat chroom met sfeerverlichting en armsteun bekleed met TEP-leder
- achterportieren met armsteun in TEP-leder, zonder chromen strip en decopart
- in ongelijke delen neerklapbare achterbank (1/3 - 2/3)

electric technology

- **3 fase AC lader met een vermogen van maximaal 11 kW voor AC laden bij publieke- en thuislaadpunten**
- **regeneratief remsysteem met 5 niveaus i.c.m. one-pedal drive**
- type 2 mode 3 'Mennekes' laadkabel (5 meter) tot 11kW voor publieke- en thuislaadpunten
- **paddle shifters aan het stuurwiel voor het instellen van het niveau van regeneratief remmen**
- **V2L kan maximaal 3700 Watt energie terugleveren aan een elektrisch apparaat (V2L), hiervoor is de optionele V2L adapter nodig**
- de Renault megane is nog niet V2G-ready. Naar verwachting zal dit medio 2026 beschikbaar zijn, planning onder voorbehoud van wijzigingen.
- voetgangerwaarschuwingsgeluid: tot 30 km/u zachte hoorbare toon om overige weggebruikers te waarschuwen

220 pk comfort range

- 60kWh Lithium-ion batterij
- 130 kW DC lader met CCS Combo aansluiting voor snelladen
- elektromotor met 160 kW vermogen (220 pk)
- **462 km actieradius volgens de WLTP testcyclus**



techno 220 pk comfort range vanaf € 38.390

¹de werking van de bluetoothondersteuning kan verschillen, afhankelijk van het type en merk telefoon dat u gebruikt

²gratis te downloaden in de google play store of apple app store

³alleen mogelijk wanneer smartphone voldoet aan qi charge standaard

belangrijkste standaarduitrusting MEGANE E-TECH electric

esprit alpine (extra t.o.v. techno)

techniek en veiligheid

- blind spot warning en lane departure prevention (bij inhalen)
- achteruitrijcamera met hoge resolutie
- led-achterlichten met doorlopende strip en 3d-effect

comfort

- 6-voudig elektrisch verstelbare stoelen met lendensteun en massagefunctie voor bestuurder
- let op, massagefunctie en lendensteun niet beschikbaar op passagiersstoel
- parkeersensoren aan voor- en achterkant en flank protection
- elektrisch verwarmbare voorstoelen
- elektrisch verwarmbaar stuurwiel
- elektrisch inklapbare, verstelbare, en verwarmbare buitenspiegels met memory functie

multimedia

- 12" openRlink multimedia en navigatiesysteem met google integratie (google maps, google assistant, google play)

interieur

- bekleding stof/ tep 'chamonix' van gerecycled materiaal in donkergrijs met blauwe stiksels
- dashboard bekleed met tep leder met blauwe siernaden en sierstrip onder voorruit in blauw
- bovenzijde deurpanelen voor bekleed met tep en blauwe stiksels
- **decoratief deel in portieren vóór in kleur blauw**
- **blauwe vloerbedekking**
- achterportieren met armsteun in TEP leder, zonder chromen strip en decopart

exterieur

- **20" lichtmetalen wielen 'speedway' diamantée**
- afwerking voor- en achterbumper in dark gris satin
- lijst boven zijramen in noir brilliant
- esprit alpine badges op flank en kofferklep



Esprit alpine 220 pk comfort range vanaf € 40.390

iconic (extra t.o.v. esprit alpine)

techniek en veiligheid

- over speed prevention in combinatie met navigatie
- rear cross traffic alert met rear active emergency braking
- contextual adaptive cruise control, gebruik kaartdata voor verfijning van functie cruisecontrol
- smart rear view mirror
- around view monitor
- parkeersensoren aan voor- en achterkant, flank protection en full easy park assist

multimedia

- harman kardon premium audio met 5 geluidssferen, 9 speakers waaronder een subwoofer, systeemvermogen van 410 Watt

exterieur

- **20" lichtmetalen wielen 'enos'**
- fl blade voor- en achterbumper in light titanium (vervalt i.c.m. rouge flamme)
- led achterlichten met doorlopende strip en 3d-effect

interieur

- bekleding tep-leder zwart met siernaden en biezen in warm titanium
- dashboard bekleed met tep leder met dubbele siernaden en sierstrip van zwart suede onder de voorruit
- Decoratief deel in portieren vóór bekleed met zwart alcantara
- achterportieren met armsteun in TEP leder, zonder chromen strip en decopart



iconic 220 pk comfort range vanaf € 42.390

¹ de werking van de bluetoothondersteuning kan verschillen, afhankelijk van het type en merk telefoon dat u gebruikt

² gratis te downloaden in de google play store of apple app store

³ alleen mogelijk wanneer smartphone voldoet aan qi charge standaard

versieprijsen MEGANE E-TECH electric

| MOTOR | UITVOERING | BATTERIJ | KW / PK | ENERGIE-LABEL | CO ₂ ¹ | NETTO CATALOGUSPRIJS € | BTW € | BPM € | FISCALE WAARDE € | CONSUMENTEN-ADVIESPRIJS ² € | BIJTELLING VANAF ³ € |
|-----------------------------|---------------|----------|-----------|---------------|------------------------------|------------------------|----------|--------|------------------|--|---------------------------------|
| elektrisch | | | | | | | | | | | |
| 220 pk comfort range | Techno | 60 KWh | 160 / 220 | A | 0 | 30.089,26 | 6.318,74 | 687,00 | 37.095,00 | 38.390,00 | 207,09 |
| 220 pk comfort range | Esprit Alpine | 60 KWh | 160 / 220 | A | 0 | 31.742,15 | 6.665,85 | 687,00 | 39.095,00 | 40.390,00 | 220,18 |
| 220 pk comfort range | Iconic | 60 KWh | 160 / 220 | A | 0 | 33.395,04 | 7.012,96 | 687,00 | 41.095,00 | 42.390,00 | 233,27 |

de **220 pk comfort range (ev60)** combineert het beste van twee werelden: 130 kw dc lader voor snelladen en tot 11 kw ac (wisselstroom) thuis of bij publieke laadpunten laden dankzij de type 2 mode 3 mennekes laadkabel. in slechts 30 minuten tot 300 km* actieradius bijladen bij de snellader, of tot 150 km* bij een ac lader

¹ gemiddelde co₂-uitstoot g/km (gemeten volgens eg-richtlijn 715/2007)

² Consumentenadviesprijs 2026 is prijs inclusief: kosten rijklaar maken (uitgebreide routeservice gedurende de garantieperiode, lifehammer, transportkosten, nulbeurt, deconserveren, poetsen, kentekenplaten, kentekenhouder, handlings- en administratiekosten, uitleg veiligheidssystemen, uitleg multimedia- en navigatiesysteem en activatie 60 maanden gratis connectiviteit, type 2 mode 3 Mennekes laadkabel) t.w.v. € 1.163,95 (incl. 21% btw), registratiekosten (t.w.v. € 63,10, btw-vrij) recyclingbijdrage (t.w.v. € 22,50 incl. 21% btw) en Renault Beheerbijdrage Lithium-Ion batterij (t.w.v. €45,45,- incl. 21% btw)

³ Netto bijtelling per maand gebaseerd op de fiscale waarde van het voertuig exclusief opties en op een belastingschijf van 35,7%



JB - 117 - BC

pakketten MEGANE E-TECH electric

| | techno | esprit alpine | iconic | CONSUMENTENADVIESPRIJS IN € | | |
|---|--------|------------------|--------|-----------------------------|--------|--------------------------|
| | | | | NETTO € | BTW € | INCL. BTW EXCL. BPM € |
| pakketten | | | | | | |
| pack driving & comfort | ○ | - | ● | 1239,67 | 260,33 | 1500,00 |
| <ul style="list-style-type: none"> · smart rear view mirror · blind spot warning en lane departure prevention (bij inhalen) · parkeersensoren aan voor- en achterkant, flank protection en full easy park assist · elektrisch inklapbare, verstelbare, en verwarmbare buitenspiegels met memoryfunctie · around view monitor · rear cross traffic alert met rear active emergency braking · active driver assist · occupant safety exit · traffic sign recognition met snelheidswaarschuwing · elektrisch verwarmbare voorstoelen · bestuurdersstoel met elektrisch verstelbare lendensteun · elektrisch verwarmbaar stuurwiel · in hoogte verstelbare passagiersstoel | | | | | | |
| pack driving & sound | - | ○ | ● | 1487,60 | 312,40 | 1800,00 |
| <ul style="list-style-type: none"> · smart rear view mirror · around view monitor · active driver assist · rear cross traffic alert met rear active emergency braking · occupant safety exit · parkeersensoren aan voor- en achterkant, flank protection en full easy park assist · traffic sign recognition met snelheidswaarschuwing · elektrisch verwarmbaar stuurwiel | | | | | | |

● = standaard, ○ = optie, - = niet leverbaar

opties MEGANE E-TECH electric

| | techno | esprit alpine | iconic | CONSUMENTENADVIESPRIJS | | |
|---|--------|---------------|--------|------------------------|--------|--------------------------|
| | | | | NETTO € | BTW € | INCL. BTW EXCL. BPM € |
| techniek en veiligheid | | | | | | |
| noodlaadkabel met een maximaal vermogen van 2,3kW voor een regulier stopcontact | ○ | ○ | ○ | 247,93 | 52,00 | 300,00 |
| all-weather banden | ○ | ○ | ○ | 413,22 | 86,78 | 500,00 |
| 3 fase AC lader met een vermogen van maximaal 22 kW. V2L functie vervalt. | ○ | ○ | ○ | 826,45 | 173,55 | 1000,00 |
| v2l adapter voor gebruik van externe elektrische apparaten. levert tot 3700 watt. | ○ | ○ | ○ | 165,29 | 34,71 | 200,00 |
| exterieur | | | | | | |
| standaardlak blanc glacier | ○ | - | ○ | 165,29 | 34,71 | 200,00 |
| metaallak | ○ | ○ | ○ | 661,16 | 138,84 | 800,00 |
| speciale metaallak rouge flamme (op iconic alleen i.c.m. fl blade in carrosseriekleur) | ● | - | ● | 0,00 | 0,00 | 0,00 |
| speciale lak gris rafale zonder meerprijs op Esprit alpine | - | ● | - | 0,00 | 0,00 | 0,00 |
| speciale metaallak gris schiste satin icm two-tone, alleen op esprit Alpine | - | ○ | - | 1487,60 | 312,40 | 1800,00 |
| two-tone metaallak | ○ | ○ | ○ | 1074,38 | 225,62 | 1300,00 |
| fl blade voor- en achterbumper in carrosseriekleur | - | - | ○ | 0,00 | 0,00 | 0,00 |
| interieur | | | | | | |
| bekleding tep-leder 'clair' en sierstip bovenkant portier en onder voorruit in nuu hout | - | - | ○ | 247,93 | 52,07 | 300,00 |

● = standaard, ○ = optie, - = niet leverbaar

carrosseriekleuren

| | techno | esprit alpine | iconic |
|---------------------------------|--------|---------------|--------|
| metaallak | | | |
| blanc glacier | ○ | - | ○ |
| noir etoile | ○ | ○ | ○ |
| gris schiste | ○ | ○ | ○ |
| gris rafale | ○ | ○ | ○ |
| rouge flamme | ○ | - | ○ |
| bleu nocturne | ○ | - | ○ |
| two tone kleurstelling | | | |
| rouge flamme + noir etoile | ○ | - | ○ |
| blanc glacier + noir etoile | ○ | - | ○ |
| gris schiste + noir etoile | ○ | ○ | ○ |
| gris rafale + noir etoile | ○ | ○ | ○ |
| gris schist satin + noir etoile | - | ○ | - |
| bleu nocturne + noir etoile | ○ | - | ○ |
| noir etoile + gris schiste | ○ | ○ | ○ |

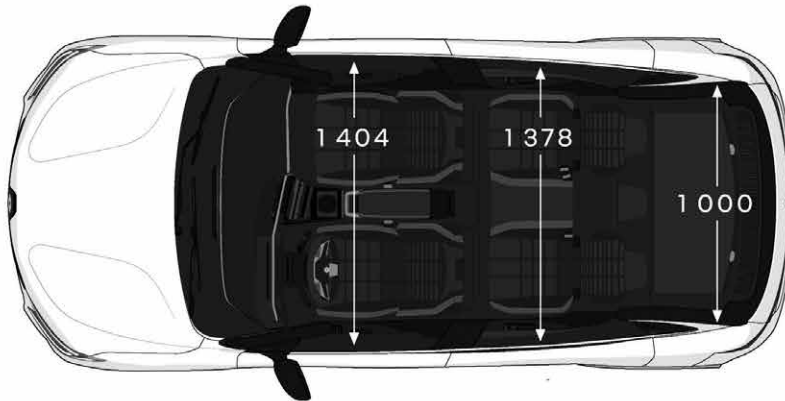
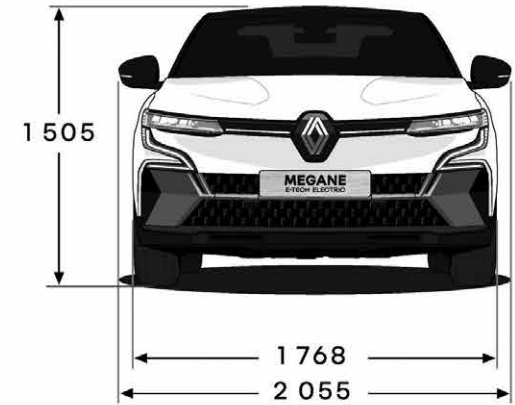
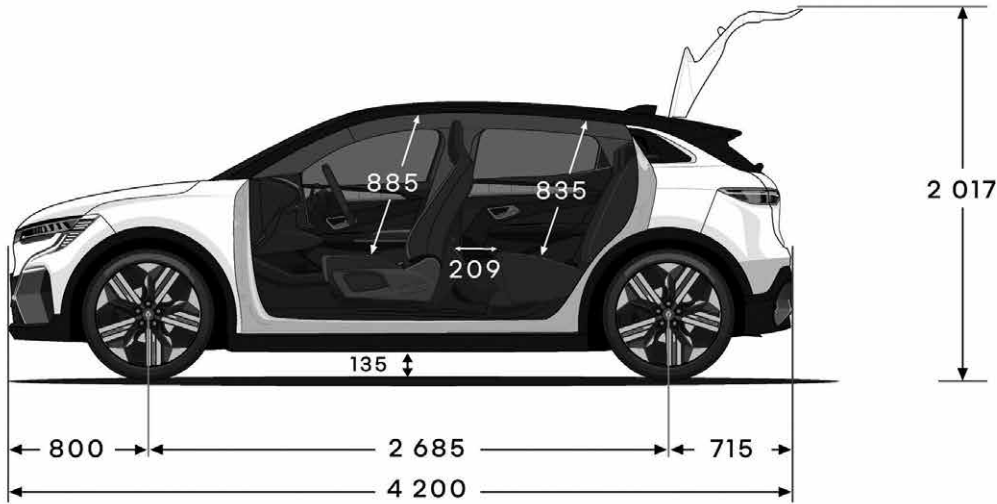
● = standaard, ○ = optie, - = niet leverbaar

technische gegevens MEGANE E-TECH electric

| | 220 pk |
|--|------------------------------------|
| zitplaatsen | |
| aantal zitplaatsen | 5 |
| actieradius en verbruik | |
| actieradius (wltp) ¹² | 458-468 |
| gemiddeld energieverbruik kwh/km | 15,2 |
| co ₂ emissie g/km | 0 |
| batterij | |
| type | lithium-ion |
| gewicht (kg) | 394 |
| capaciteit | 60 kWh |
| vermogen dc lader (kw/h) max | 130 KW |
| vermogen lader ac (kw/h) min-max | 2,3 - 22 kW |
| oplaadtijden³ | |
| oplaadtijd (uren) 3,7 KW (1 fase 16a) 0-100% | 17:51 |
| oplaadtijd (uren) 11 KW (3 fasen 16a) 0-100% uur | 06:25 |
| oplaadtijd (uren) 22 KW (3 fasen 32a) 0-100% uur | 03:10 |
| oplaadtijd (uren) 130 KW snelladen 15-80% uur | 0:32 |
| motor | |
| type | elektrisch (synchroommotor) |
| maximaal vermogen kw (pk) | 160 (220) |
| maximaal koppel (nm) | 300 |
| versnellingsbak | |
| type | automaat met continue overbrenging |
| remsysteem | |
| abs met noodstopbekrachtiging | standaard |
| vóór: geventileerde schijven - ø (mm) | 320 |
| achter: geventileerde schijven - ø (mm) | 292 |
| wielophanging | |
| voortrein | pseudo mcpherson |
| achtertrein | multilink achterwielophanging |
| stuurinrichting | |
| stuurbekrachtiging | elektronisch variabel |
| draaicirkel tussen stoepranden (m) | 10,4 |
| banden⁴ | |
| standaard bandenmaat techno | 195/60 R18 96 H |
| standaard bandenmaat esprit alpine / iconic | 215/45 R20 J7 |
| inhoud | |
| volume bagageruimte minimaal/maximaal (l) volgens iso norm | 440 /1332 |
| prestaties | |
| topsnelheid op het circuit (km/h) | 160 |
| 0-100 km/h (s) | 7,4 |
| gewicht (kg) | |
| massa leeg - basis voor motorrijtuigenbelasting | 1619 |
| massa rijklaar | 1719 |
| max. toelaatbaar gewicht | 2165 |
| max. toelaatbaar treingewicht | 3065 |
| max. toelaatbaar aanhangergewicht (geremd) | 900 |
| max. toelaatbaar aanhangergewicht (ongeremd) | 750 |
| max. toelatabare kogeldruk | 75 |

¹wltp (worldwide harmonized light vehicles test procedure) is een nieuw europees testprotocol dat beter aansluit bij de daadwerkelijke verbruikswaarden van het voertuig. de actieradius is afhankelijk van diverse factoren zoals de plaats van gebruik, rijstijl, weersomstandigheden en de belading van de auto. ²de weergegeven waarde is overeenkomstig de versie met de optimale waarden. ³de oplaadtijden en bijgeladen actieradius zijn afhankelijk van temperatuur, vermogen van het laadpunt, rijstijl en laadstatus van de batterij. ⁴de bandenmaat kan van invloed zijn op de actieradius van het voertuig.

afmetingen MEGANE E-TECH electric



volume bagageruimte (in dm³ volgens iso-norm 3832)

| | |
|--|------|
| volume bagageruimte (l) | 440 |
| volume bagageruimte (l) incl extra opbergvak | 472 |
| volume bagageruimte met achterbank neergeklapt (l) | 1332 |

afmetingen (mm)

| | |
|-----------------------------------|------|
| wielbasis | 2685 |
| totale lengte | 4199 |
| overhang voor | 800 |
| overhang achter | 715 |
| spoorbreedte voor | 1548 |
| spoorbreedte achter | 1530 |
| totale breedte zonder zijspiegels | 1860 |
| totale breedte met zijspiegels | 2055 |
| totale hoogte | 1501 |
| hoogte met geopende achterklep | 2017 |

| | |
|---|------|
| laadhoogte | 784 |
| grondspeling | 171 |
| lengte binnenruimte | 1750 |
| breedte interieur op ellebooghoogte voor | 1404 |
| breedte interieur op ellebooghoogte achter | 1378 |
| breedte interieur op schouderhoogte voor | 1396 |
| breedte interieur op schouderhoogte achter | 1312 |
| lengte tussen zitvlak en plafond voor (14°) | 887 |
| lengte tussen zitvlak en plafond achter (14°) | 835 |

| | |
|--|-----|
| breedte toegang tot bagageruimte maximaal | 982 |
| breedte toegang tot bagageruimte onderaan | 982 |
| maximale breedte bagageruimte tussen de wielkasten | 963 |
| hoogte opening bagageruimte | 784 |
| hoogte bagageruimte tot aan de hoedenplank | 805 |
| lengte bagageruimte tot aan de achterbank | 452 |

Renault Pro + & Mobilize Connected & Charge Solutions

Mobilize Charge Pass



Geef je bedrijf een boost door je wagenpark efficiënter te beheren met de oplossingen van **Mobilize Fleet Monitoring**.

Profiteer nu van vereenvoudigd en kostenbesparend wagenparkbeheer. Realtime te volgen met onze Fleet bedrijfsoplossingen. Denk hierbij bijvoorbeeld aan ritregistratie, rijstijlanalyses en integratie van onderhoudsintervallen. Zowel interessant voor multimerk-wagenparken (alleen data integratie) als voor uitgebreidere pakketten met mogelijkheden tot het inrichten van een eigen "Fleet Connect" platform. Met **Mobilize Fleet Connect** blijf je 100% in controle!

Met de gratis **Mobilize Charge Pass** is onderweg opladen van jouw elektrische R5 een fluitje van een cent, waar de reis ook heen gaat.

Laad jouw R5 snel op en betaal eenvoudig met de **Mobilize charge pass**. Je hebt toegang tot meer dan 600.000 laadstations in heel Europa! Nu ook beschikbaar met een maandelijks opzegbaar abonnement met aanzienlijke korting op publieke laadstations en extra voordeel bij het snellaadnetwerk van IONITY. Sluit het **Mobilize INTENSE abonnement** af in de **My Renault app**.

Vraag de Renault verkoopmedewerker naar de gratis **Mobilize charge pass** of vraag hem aan in de **My Renault app**.

Voor meer informatie, ook voor thuislaadoplossingen, bezoek je: www.mobilize.co.nl

Voor meer informatie over Mobilize Fleet Connect bezoek je www.mobilize.co.nl

Mobilize Smart Charge



De **Mobilize Smart Charge-app** analyseert verschillende factoren om de laadbeurt van jouw eigen laadpunt te optimaliseren. Tijdens daluren bijvoorbeeld op tijdstippen wanneer er voldoende groene energie beschikbaar is.

Zoals besparingen op je energierekening door het opladen wanneer de energieprijzen lager liggen. Dit is extra interessant in combinatie met een dynamisch energiecontract. Registreer jouw elektrische Renault in de **My Renault app**, download de **Mobilize Smart Charge app** en verbind jouw auto met de app. Bepaal je laadinstructies, plug de laadkabel in en profiteer van de besparing!

Voor meer informatie over Mobilize Smart Charge bezoek je www.mobilize.co.nl

My Renault



My Renault is ontworpen om het makkelijk te maken In de **My Renault app** vind je alle informatie over jouw auto en kun je gebruik maken van de vele handige functies! Met een gepersonaliseerd account op basis van jouw kenteken, is je Renault altijd binnen handbereik.

Deze functies zijn beschikbaar, afhankelijk van jouw type Renault:

- Vind je Renault
- Onderhoudsprogramma & -historie
- Afspraken planner voor onderhoudsbeurten
- Lopende contracten, garanties & services
- Instructievideo's en -boekje
- Makkelijk contact met je dealer, klantenservice of route service
- Vind laadpalen in je buurt en plan je route
- Laadstatus van de batterijen actieradius
- Programmeer laadbeurten
- Beheer je airconditioning en verwarming op afstand

Download de **My Renault app** en verbind jouw auto met de **My Renault app**

connectiviteit, multimedia en navigatie

| | | looptijd |
|--|---|---|
| schermen in de auto | | |
| multimediascherm formaat | 9" voor techno, 12" voor esprit Alpine en iconic | - |
| cockpitscherm formaat | 12" voor alle versies | - |
| smartphone in de auto | | |
| smartphonereplicatie / smartphonegebruik in de auto | ja; apple carplay™ en android auto™ | onbeperkt |
| smartphone opladen in de auto | ja, bekabeld en via draadloze oplader (afhankelijk van uitvoering) | |
| navigatie | | |
| openR link navigatie met ingebouwde Google services ¹ | | |
| Google Maps | met o.a. actieve aanbevelingen | 5 jaar ² |
| Google Assistant | te bedienen met spraak en button | |
| Google Play | download je favoriete apps voor in de auto: +50 apps | ongelimiteerd met tethering of orange abonnement ³ |
| automatische systeemupdates | | |
| Automatische systeemupdates | systeemupdates van openr link "over the air" | 5 jaar |
| emergency call (ecall) | | |
| ecall | de functie in de auto om een noodoproep te doen | onbeperkt |
| intelligent speed assist (isa) | | |
| Traffic sign recognition | herkent de huidige maximale snelheid | |
| met speed alert | waarschuwt proactief (audio en visueel) bij overschrijden van de snelheid | 14 jaar |
| safety score & coach | | |
| safety coach | coaching m.b.t. rijstijl: snelheid, traject en remafstanden | |
| safety score | score / beoordeling na iedere rit van 0 - 100 | ongelimiteerd |
| intelligent adaptive cruise control | | |
| contextual adaptive cruise control | gebruikt kaartdata om snelheid aan te passen ⁴ | 5 jaar |
| My Renault app: diensten op afstand⁴ | | |
| "remote horn & light" functie | vind gemakkelijk je auto terug door claxon of verlichting te activeren | |
| airco en verwarming | beheer je airconditionering en verwarming op afstand (ook in te plannen) | |
| lopende contracten, garantie & services en veel meer | terugvinden van informatie omtrent je contracten, garantie en services | 5 jaar |

¹ navigatie standaard op techno, esprit alpine en iconic. ² 5 jaar standaard beschikbaar, verlengen mogelijk. ³ Via tethering (gebruik data via je telefoonabonnement) of een abonnement via onze externe partner Orange. ⁴ Om diensten op afstand te gebruiken download je de My Renault app op je telefoon en koppel je je auto aan de app.

bpm personenauto's

Voor elektrische personenauto's geldt een vaste voet BPM. Dit houdt in dat bij aanschaf van een elektrische personenauto de onderstaande belastingen van toepassing zijn.

Het BPM-bedrag wordt berekend op basis van de CO₂-uitstoot van het voertuig:

| 2026 | | |
|-------------------------|----------------------|------------|
| | BENZINE, DIESEL & EV | € PER GRAM |
| Vaste voet vanaf 0 gram | | € 687 |
| 1e schijf | 1-77 g/km | 2 |
| 2e schijf | 78-100 g/km | 82 |
| 3e schijf | 101-139 g/km | 181 |
| 4e schijf | 140-155 g/km | 297 |
| 5e schijf | >155 g/km | 594 |

Naast het BPM-bedrag op basis van de CO₂-uitstoot moet voor elke personenauto met een CO₂-uitstoot gelijk of meer dan 0 gram een vast BPM-bedrag van € 687 worden betaald.

Het eventueel uit de gewijzigde BPM-wetgeving voortvloeiende bedrag is verwerkt in de consumentenprijzen van deze prijslijst. In de praktijk kan het voorkomen, dat een in deze prijslijst genoemde energie-efficiëntieklasse, CO₂-uitstoot en/of fijnstofuit niet overeenkomt met de definitieve door het RDW gehanteerde waarde waardoor het vastgestelde bpm-bedrag op het moment van tenaamstelling van het kenteken kan afwijken van het in deze prijslijst genoemde bedrag. Dit kan ontstaan door wijzigingen in de specificaties van het product of door de aanpassing van de berekeningsmethode van de overheid. Renault Nederland en haar verkooporganisatie zijn in dat (eventuele) geval niet aansprakelijk voor afwijkingen in de prijsstelling. Mogelijke verschillen zijn te allen tijde voor rekening van de koper. Tevens verwijzen wij u naar de relevante algemene leveringsvoorwaarden van de BOVAG.

financiering - Mobilize Financial services

Mobilize Financial Services. Mobilize Financial Services is de huisleverancier van Renault op het gebied van leasing en financiering. Bij de Renault dealer kunt u terecht voor deskundig advies en het beheer van uw wagenpark, maar ook om uw auto te financieren. Voor zowel nieuwe auto's als voor occasions heeft Mobilize Financial Services altijd een passende oplossing voor u.

Full Operational Lease is de meest complete vorm van leasen. U laat alle financiële, beheersmatige en administratieve taken over aan Renault Business Finance. Verzekering, onderhoud en vervangend vervoer zijn inbegrepen. Bovendien kunt u een contract uitbreiden met het gebruik van een brandstofpas. Full Operational Lease is een "off balance" financieringsnorm waarbij Renault Business Finance al uw zorgen uit handen neemt.

garantie*

Renault geeft op al haar nieuwe Renault Megane personenauto's, vanaf de datum van aflevering, standaard twee jaar fabrieksgarantie en een onbeperkte hoeveelheid kilometers, en 8 jaar garantie op de batterij, tot 160.000 km. De Renault-dealer geeft 12 maanden garantie op alle reparaties die hij uitgevoerd en gefactureerd heeft. Renault geeft op al haar personenauto's 12 jaar plaatwerkgarantie en drie jaar lakgarantie.

Renault Route Service. Renault Route Service is 24 uur per dag, 7 dagen per week vanuit vrijwel geheel Europa bereikbaar om u te helpen als uw auto strandt met pech of schade. De Renault-dealer zorgt voor vlotte reparatie en Renault Route Service zorgt voor onderdak of vervangend vervoer**.

Renault GarantiePlus verzekering.** Kiest u voor extra rust en zekerheid, dan kiest u voor de Renault GarantiePlus verzekering. Met de Renault GarantiePlus verzekering verlengt u uw standaard garantie van 24 maanden met een aanvullende garantieperiode tot 4 jaar met een maximale kilometerstand van 100.000 km. U kunt gedurende de looptijd van uw GarantiePlus verzekering tevens kosteloos gebruik maken van de diensten van Renault Route -Service. En met de GarantiePlus Pas, die u bij deze verzekering ontvangt, kunt u vrijwel overal in Europa bij elke Renault-dealer terecht.

| MODEL | RENAULT GARANTIE PLUS VERZEKERING | | |
|---------------------------------------|-----------------------------------|-----------------------|------------------------|
| | 36 mnd / 60.000 km | 48 mnd / 80.000 km | 60 mnd / 100.000 km |
| Renault Megane E-Tech electric | € 319 | € 579 | € 825 |

* Voor nadere informatie verwijzen wij u graag naar uw Renault-dealer
 ** De voorwaarden van de garantiebepalingen vindt u in het Renault garantie- en onderhoudsboekje

leasing - Renault Business Finance

Financial Lease is een object gebonden financiering. Dat wil zeggen dat de aangeschafte auto als onderpand dient. Bij Financial Lease staat de auto op uw balans en bent u dus economisch eigenaar van de auto gedurende de looptijd van het lease contract. Deze financieringsvorm kent een vaste looptijd die volledig is af te stemmen op de gebruiksduur van de auto. De auto kan voor het volledige bedrag, exclusief BTW, gefinancierd worden met eventueel gebruikmaking van een slottermijn. De maandelijkse leasetermijn bestaat uit rente en aflossing. Door aan het einde van het contract de slottermijn te voldoen, wordt u tevens de juridische eigenaar van de auto.

stel je Megane E-TECH electric samen op
www.renault.nl

Alles is in het werk gesteld om juiste en actuele informatie in deze uitgave ten tijde van zijn verschijning (1 januari 2026) te vermelden. Deze prijslijst werd samengesteld op basis van voorseries of prototypes. In het kader van zijn streven naar constante verbetering van zijn producten behoudt Renault zich op ieder moment het recht voor om wijzigingen in de specificaties en aan de beschreven en afgebeelde auto's en accessoires door te voeren. Eventuele wijzigingen worden zo snel mogelijk aan de Renault-dealers doorgegeven. Per land kunnen de op de markt gebrachte versies verschillen en kunnen bepaalde uitrustingen niet leverbaar zijn (standaard, optioneel of accessoire). Raadpleeg daarom uw plaatselijke Renault-dealer voor de meest recente informatie. Alle rechten voorbehouden. Renault is op geen enkele wijze aansprakelijk voor mogelijke gevolgen van onjuistheden of onvolkomenheden van de inhoud van deze prijslijst. Gehele of gedeeltelijke reproductie van deze publicatie in welke vorm of met welk middel dan ook is verboden zonder voorafgaande schriftelijke toestemming van Renault.