

Vervolg uw nieuwe Renault TRAFIC-ervaring  
op [www.renault.nl](http://www.renault.nl)

## Renault TRAFIC E-Tech 100% electric

Prijslijst augustus 2024



the  
coffee  
factory.

ALLE PRIJZEN GELDEN BIJ AANVALEVERING MA 1 AUGUSTUS 2024. Beeltingen van de 375-1119  
RD Schiphol-rijw/Postbus 7-784-1118 ZA Schiphol/Tel. 800-0303/handel@sgfster  
Amsterdam

Alles is in het werk gesteld om juiste en actuele informatie in deze uitgave ten tijde van zijn verschijning (augustus 2024) te vermeiden. Deze brochure werd samengesteld op basis van voorseries of prototypes. In het kader van zijn streven naar constante verbetering van zijn producten behoudt Renault zich op ieder moment het recht voor om wijzigingen in de specificaties en aan de beschreven en afgebeelde auto's en accessoires door te voeren. Eventuele wijzigingen worden zo snel mogelijk aan de Renault-dealers doorgegeven. Per land kunnen de op de markt gebrachte versies verschillen en kunnen bepaalde uitrustingen niet leverbaar zijn (standaard, optioneel of accessoire). Raadpleeg daarom uw plaatselijke Renault-dealer voor de meest recente informatie. Vanwege technische beperkingen bij het drukproces kunnen de in deze brochure afgebeelde kleuren verschillen van de echte kleur van de lakken en materialen in het interieur. Alle rechten voorbehouden. Renault is op geen enkele wijze aansprakelijk voor mogelijke gevolgen van onjuistheden of onvolkomenheden van de inhoud van deze brochure. Gehele of gedeeltelijke reproductie van deze publicatie in welke vorm of met welk middel dan ook is verboden zonder voorafgaande schriftelijke toestemming van Renault.



DE TRAFIC IS NOG VEELZIJDIGER GEWORDEN! MET DE NIEUWE TRAFIC E-TECH GENIET VAN JE LAGE GEBRUIKSKOSTEN EN UITSTEKENDE PRESTATIES, ZONDER CONCESSIES TE DOEN AAN LAADRUIJMTTE. DAARNAAST BEN JE HELEMAAL VOORBEREID OP DE TOEKOMST.

## Belangrijkste standaarduitrusting Trafic E-Tech 100% electric gesloten bestel

### Advance

#### Techniek en veiligheid

- Noodremassistent
- Antiblokkeersysteem
- Centrale portiervergrendeling met afstandsbediening
- In hoogte verstelbare gordels
- Airbag voor de bestuurder en passagier
- Bandenspanningcontrolesysteem
- LED PURE VISION koplampen
- C-shape LED dagrijverlichting
- ESC (Electronic Stability Control) met Extended Grip Control, Hill Start Assist, Variable Payload Control en Anti Rollover Prevention
- Lichtsensor
- Dodehoekspiegel in de zonneklep van de passagierzijde
- Bandenreparatieset
- Alarmvoorbereiding
- Lane departure warning
- Emergency call
- Volledig digitaal instrumentarium met TFT kleurenscherm
- Mistlampen vóór met sierelementen in chroomkleur
- Parkeersensoren aan de achterzijde
- Vermoeidheidsdetectie
- Verkeersbordenherkenning
- Active emergency braking system
- Forward collision warning
- Renault MySafetyShield: sneltoets in- en uitschakelen van alle rijhulpsystemen
- Zij- en gordijnairbags (zij-airbags alleen i.c.m. met de optionele passagiersstoel)
- Regensensor
- Grootlichtassistent

#### Comfort

- Cruise control en instelbare snelheidsbegrenzer
- Handbediende airconditioning
- Elektrisch verstelbare en verwarmbare buitenspiegels
- Elektrisch bedienbare ramen vóór met sneltoets voor de bestuurder
- In hoogte verstelbare bestuurdersstoel met lendensteun en armsteun
- Interieurverlichting met 2 afzonderlijke lampjes
- Stuurwiel in hoogte en diepte verstelbaar
- Stuurwiel bekleed met kunstleder met satijnchromen afwerking

#### Interieur & Laadruimte

- Stoffen stoelbekleding 'Kompo' in zwart
- Dashboardafwerking 'Horizon' in zwart met sierstrip in zwart met siernerf
- Multifunctionele passagiersbank met 2 zitplaatsen, wegklapbare rugleuning met papierhouder en opbergruimte onder de zitting
- Sjorogen in laadruimte (16 in L1, 18 in L2)
- 12 V-aansluiting in de laadruimte
- Gesloten dashboardkastje met verlichting
- Gesloten opbergvakken in bovenzijde dashboard
- LED verlichting in de laadruimte
- Volledig gesloten tussenschot met doorlaadluik onder de passagiersbank

#### Elektrische aandrijflijn

- 22 kW (3-fase, 32 A) AC-lader
- laadkabel voor Mennekes aansluiting 6,5 meter

#### Exterieur

- 16" stalen velgen met volledige wioldop 'Siras' in zilver
- Voorbumper half in carrosseriekleur gespoten<sup>1</sup>
- Achterbumper half in carrosseriekleur gespoten (niet i.c.m. H2 versie)<sup>1</sup>
- Kolom achterlichten in carrosseriekleur gespoten (niet i.c.m. H2 versie)<sup>1</sup>
- Afwerking geleiderail zijschuifdeur in carrosseriekleur gespoten (niet i.c.m. H2 versie)<sup>1</sup>
- Zijstootlijsten, spiegelkappen en deurgrepen in zwart kunststof
- Volledige grille afgewerkt met drie strips in chroomkleur (niet i.c.m. H2 versie)

#### Deuren en ramen

- Achterdeuren zonder ruiten, 180 graden te openen
- Zijschuifdeur rechts zonder ruit

#### Multimedia

- EASY LINK multimediasysteem met 8" touchscreen met onder andere:
  - DAB+ radio
  - Draadloze Android Auto en Apple CarPlay ondersteuning
  - 2 speakers en 2 tweeters
  - Bluetooth carkit
  - USB-aansluiting voor multimediatoepassingen

**Advance vanaf € 39.495**

<sup>1</sup> De glansgraad van de kunststof delen wijkt af van die van de carrosserie

## Belangrijkste standaarduitrusting Trafic E-Tech 100% electric dubbele cabine

### Advance

#### Techniek en veiligheid

- Noodremassistent
- Antiblokkeersysteem
- Centrale portiervergrendeling met afstandsbediening
- In hoogte verstelbare gordels
- Airbag voor de bestuurder en passagier
- Bandenspanningcontrolesysteem
- LED PURE VISION koplampen
- C-shape LED dagrijverlichting
- ESC (Electronic Stability Control) met Extended Grip Control, Hill Start Assist, Variable Payload Control en Anti Rollover Prevention
- Lichtsensor
- Dodehoekspiegel in de zonneklep van de passagierzijde
- Bandenreparatieset
- Alarmvoorbereiding
- Lane departure warning
- Emergency call
- Volledig digitaal instrumentarium met TFT kleurenscherm
- Mistlampen vóór met sierelementen in chroomkleur
- Parkeersensoren aan de achterzijde
- Vermoeidheidsdetectie
- Verkeersbordenherkenning
- Active emergency braking system
- Forward collision warning
- Renault MySafetyShield: sneltoets in- en uitschakelen van alle rijhulpsystemen
- Zij- en gordijnairbags (zij-airbags alleen i.c.m. met de optionele passagiersstoel)
- Regensensor
- Grootlichtassistent

#### Comfort

- Cruise control en instelbare snelheidsbegrenzer
- Handbediende airconditioning
- Elektrisch verstelbare en verwarmbare buitenspiegels
- Elektrisch bedienbare ramen vóór met sneltoets voor de bestuurder
- In hoogte verstelbare bestuurdersstoel met lendensteun en armsteun
- Interieurverlichting met 2 afzonderlijke lampjes
- Stuurwiel in hoogte en diepte verstelbaar
- Stuurwiel bekleed met kunstleder met satijnchromen afwerking

#### Interieur & Laadruimte

- Stoffen stoelbekleding 'Kompo' in zwart
- Dashboardafwerking 'Horizon' in zwart met sierstrip in zwart met siernerf
- Passagiersbank met 2 zitplaatsen met opbergruimte onder de zitting en neerklapbare rugleuning
- 6 sjiroren in laadruimte
- 12 V-aansluiting in de laadruimte
- Gesloten dashboardkastje met verlichting
- Gesloten opbergvakken in bovenzijde dashboard
- LED verlichting in de laadruimte
- Volledig kunststof tussenschot met kunststof ruit en doorlaadruimte onder de achterbank
- Voorgevormde 3-zits achterbank met 3-punts gordels en in hoogte verstelbare hoofdsteunen
- Hemelbekleding boven de achterste zitplaatsen
- Bekleding binnenzijde zijschuifdeur en vaste paneel met opbergruimte voor een drinkfles

#### Elektrische aandrijflijn

- 22 kW (3-fase, 32 A) AC-lader
- laadkabel voor Mennekes aansluiting 6,5 meter

#### Exterieur

- 16" stalen velgen met volledige wielop 'Siras' in zilver
- Voorbumper half in carrosseriekleur gespoten<sup>1</sup>
- Achterbumper half in carrosseriekleur gespoten<sup>1</sup>
- Kolom achterlichten in carrosseriekleur gespoten<sup>1</sup>
- Afwerking geleiderail zijschuifdeur in carrosseriekleur gespoten<sup>1</sup>
- Zijstootlijsten, spiegelkappen en deurgrepen in zwart kunststof
- Volledige grille afgewerkt met drie strips in chroomkleur

#### Deuren en ramen

- Achterdeuren zonder ruiten, 180 graden te openen
- Zijschuifdeur rechts met ruit
- Vast paneel links met ruit

#### Multimedia

- EASY LINK multimediasysteem met 8" touchscreen met onder andere:
  - DAB+ radio
  - Draadloze Android Auto en Apple CarPlay ondersteuning
  - 2 speakers en 2 tweeters
  - Bluetooth carkit
  - USB-aansluiting voor multimediatoepassingen

**Advance vanaf € 42.095**

<sup>1</sup> De glansgraad van de kunstof delen wijkt af van die van de carrosserie

## Belangrijkste standaarduitrusting Trafic E-Tech 100% electric platform cabine

### Advance

#### Techniek en veiligheid

- Noodremassistent
- Antiblokkeersysteem
- Centrale portiervergrendeling met afstandsbediening
- In hoogte verstelbare gordels
- Airbag voor de bestuurder en passagier
- Bandenspanningcontrolesysteem
- LED PURE VISION koplampen
- C-shape LED dagrijverlichting
- ESC (Electronic Stability Control) met Extended Grip Control, Hill Start Assist, Variable Payload Control en Anti Rollover Prevention
- Lichtsensor
- Regensensor
- Dodehoekspiegel in de zonneklep van de passagierzijde
- Bandenreparatieset
- Alarmvoorbereiding
- Lane departure warning
- Emergency call
- Volledig digitaal instrumentarium met TFT kleurenscherm
- Verkeersbordenherkenning
- Active emergency braking system
- Forward collision warning
- Mistlampen vóór met sierelementen in chroomkleur
- Zij- en gordijnairbags (zij-airbags alleen i.c.m. met de optionele passagiersstoel)
- Grootlichtassistent
- Renault MySafetyShield: sneltoets in- en uitschakelen van alle rijhulpsystemen

#### Comfort

- Cruise control en instelbare snelheidsbegrenzer
- Handbediende airconditioning
- Elektrisch verstelbare en verwarmbare buitenspiegels
- Elektrisch bedienbare ramen vóór met sneltoets voor de bestuurder
- In hoogte verstelbare bestuurdersstoel met lendensteun en armsteun
- Interieurverlichting met 2 afzonderlijke lampjes
- Stuurwiel in hoogte en diepte verstelbaar
- Stuurwiel bekleed met kunstleder met satijnchromen afwerking

#### Interieur & Laadruimte

- Stoffen stoelbekleding 'Kompo' in zwart
- Dashboardafwerking 'Horizon' in zwart met sierstrip in zwart met siernerf
- Passagiersbank met 2 zitplaatsen met opbergruimte onder de zitting
- Gesloten dashboardkastje met verlichting
- Gesloten opbergvakken in bovenzijde dashboard

#### Elektrische aandrijflijn

- 22 kW (3-fase, 32 A) AC-lader
- laadkabel voor Mennekes aansluiting 6,5 meter

#### Exterieur

- 16" stalen velgen met volledige wielop 'Siras' in zilver
- Voorbumper half in carrosseriekleur gespoten<sup>1</sup>
- Zijstootlijsten, spiegelkappen en deurgrepen in zwart kunststof
- Bovenzijde grille afgewerkt met strip in chroomkleur

#### Multimedia

- EASY LINK multimediasysteem met 8" touchscreen met onder andere:
  - DAB+ radio
  - Draadloze Android Auto en Apple CarPlay ondersteuning
  - 2 speakers en 2 tweeters
  - Bluetooth carkit
  - USB-aansluiting voor multimediatoepassingen

**Advance vanaf € 39.295**

<sup>1</sup> De glansgraad van de kunstof delen wijkt af van die van de carrosserie

## Versiepreizen nieuwe Trafic E-Tech 100% electric

MOTOR	UITVOERING	kW / pk	NETTO CATALOGUSPRIJS €	BTW €	BPM <sup>1</sup> €	CONSUMENTENPRIJS INCL. BTW en BPM €	BIJTELLING VANAF <sup>2</sup> €
<b>Gesloten bestelwagen Advance</b>							
E-Tech 100% electric 120 pk	L1H1 T29	90 / 122	<b>39.495,00</b>	8.293,95	0,00	47.788,95	268,16
	L2H1 T29	90 / 122	<b>39.995,00</b>	8.398,95	0,00	48.393,95	272,26
	L2H2 T29	90 / 122	<b>40.895,00</b>	8.587,95	0,00	49.482,95	279,63
<b>Dubbele cabine Advance</b>							
E-Tech 100% electric 120 pk	L2H1 T29	90 / 122	<b>42.095,00</b>	8.839,95	0,00	50.934,95	289,46
<b>Platform cabine Advance</b>							
E-Tech 100% electric 120 pk	L2H1 T29	90 / 122	<b>39.295,00</b>	8.251,95	0,00	47.546,95	266,52

<sup>1</sup> Volledig elektrische voertuigen zijn vrijgesteld van bpm.

<sup>2</sup> Netto bijtelling per maand gebaseerd op de fiscale waarde van het voertuig exclusief opties en op een belastingschijf van 36,93%. Voor volledig elektrische voertuigen is de bijtelling tot een fiscale waarde over de waarde vanaf €30.000,- bedraagt de bijtelling 22%

## Pakketten Trafic E-Tech 100% electric gesloten bestel

	Advance	NETTO €	BTW €	BPM €	INCL. BTW en BPM €
<b>TECHNIEK &amp; VEILIGHEID</b>					
<b>Additionele parkeerhulp</b>	○ (H1)	<b>800,00</b>	168,00	0,00	968,00
<ul style="list-style-type: none"> <li>• Parkeersensoren aan de vóór-, achter- en zijkant</li> <li>• Achteruitrijcamera</li> <li>• Blind spot warning</li> <li>• Elektrisch inklapbare buitenspiegels</li> </ul>					
<b>INTERIEUR &amp; LAADRUIMTE</b>					
<b>Houten laadvloer en polypro zijwandbekleding in de laadruimte</b>	○	<b>850,00</b>	178,50	0,00	1028,50
<ul style="list-style-type: none"> <li>• Houten laadvloer voor intensief gebruik</li> <li>• Lichtgewicht polypro (kunststof) zijwandbekleding</li> </ul>					
<b>DEUREN &amp; RAMEN</b>					
<b>Zijschuifdeur rechts met ruit en ruit in het linker paneel</b>	○	<b>200,00</b>	42,00	0,00	242,00
<ul style="list-style-type: none"> <li>• Zijschuifdeur rechts met vaste ruit</li> <li>• Vaste ruit in het linker zijpaneel</li> </ul>					
<b>Zijschuifdeur links en rechts met ruit</b>	○	<b>600,00</b>	126,00	0,00	726,00
<ul style="list-style-type: none"> <li>• Zijschuifdeur rechts met vaste ruit</li> <li>• Zijschuifdeur links met vaste ruit</li> </ul>					
<b>Achterdeuren 180 graden te openen met ruiten en zelfdimmende binnenspiegel</b>	○	<b>300,00</b>	63,00	0,00	363,00
<ul style="list-style-type: none"> <li>• Achterdeuren met vaste ruiten, 180 graden te openen</li> <li>• Tussenschot met doorlaadluik en vaste ruit</li> <li>• Achterruitverwarming</li> <li>• Ruitenwissers achterrauiten</li> <li>• Zelfdimmende binnenspiegel</li> </ul>					
<b>Achterdeuren 180 graden te openen met ruiten, zelfdimmende binnenspiegel en comfortstoel voor de passagier</b>	○	<b>450,00</b>	94,50	0,00	544,50
<ul style="list-style-type: none"> <li>• Achterdeuren met vaste ruiten, 180 graden te openen</li> <li>• Tussenschot met vaste ruit (doorlaadluik in tussenschot verval)</li> <li>• Achterruitverwarming</li> <li>• Ruitenwissers achterrauiten</li> <li>• Zelfdimmende binnenspiegel</li> <li>• Passagiersstoel met hoogteverstelling, lendensteun en armsteun</li> </ul>					

## Pakketten Trafic E-Tech 100% electric gesloten bestel

	Advance	NETTO €	BTW €	BPM €	INCL. BTW en BPM €
<b>Achterklep met ruit en zelfdimmende binnenspiegel</b>	○ (H1)	300,00	63,00	0,00	363,00
<ul style="list-style-type: none"> <li>• Achterklep met vaste ruit</li> <li>• Tussenschot met doorlaadluik en vaste ruit</li> <li>• Achterruitverwarming</li> <li>• Ruitenwisser achterruit</li> <li>• Zelfdimmende binnenspiegel</li> </ul>					
<b>Achterklep met ruit, zelfdimmende binnenspiegel en comfortstoel voor passagier</b>	○ (H1)	450,00	94,50	0,00	544,50
<ul style="list-style-type: none"> <li>• Achterklep met vaste ruit</li> <li>• Tussenschot met vaste ruit (doorlaadluik in tussenschot vervalt)</li> <li>• Achterruitverwarming</li> <li>• Ruitenwisser achterruit</li> <li>• Zelfdimmende binnenspiegel</li> <li>• Passagiersstoel met hoogteverstelling, lendensteun en armsteun</li> </ul>					
<b>COMFORT</b>					
<b>Comfortstoel voor passagier</b>	○	150,00	31,50	0,00	181,50
<ul style="list-style-type: none"> <li>• Passagiersstoel met hoogteverstelling, lendensteun en armsteun</li> <li>• Volledig gesloten tussenschot (doorlaadluik in tussenschot vervalt)</li> </ul>					

○ = optie, - = niet leverbaar



## Opties Trafic E-Tech 100% electric gesloten bestel

	Advance	CONSUMENTENADVIESPRIJS			INCL. BTW en BPM €
		NETTO €	BTW €	BPM €	
<b>TECHNIEK &amp; VEILIGHEID</b>					
Dubbele centrale portiervergrendeling (deuren niet van binnenuit te openen na vergrendeling)	○	100,00	21,00	0,00	121,00
Reservewiel (bandenreparatieset vervalt)	○	150,00	31,50	0,00	181,50
Vierseizoenbanden met sneeuwvlokicoon	○	350,00	73,50	0,00	423,50
Verzwaarde 12 V omvormer (vergelijkbaar met verzwaarde dynamo)	○	250,00	52,50	0,00	302,50
Volumetrisch anti-diefstal alarm	○	525,00	110,25	0,00	635,25
Extra sleutel	○	75,00	15,75	0,00	90,75
Permanente snelheidsbegrenzer ingesteld op 100 km/h	○	50,00	10,50	0,00	60,50
Achteruitrijcamera	○ (H1)	350,00	73,50	0,00	423,50
Laadkabel (10 A) voor regulier 230 V Schuko stopcontact	○	300,00	63,00	0,00	363,00
50 kW DC-lader i.c.m. 1-fase 32 A/7,4 kW AC-lader (3-fase 32 A/22 kW AC-lader vervalt)	○	600,00	126,00	0,00	726,00
<b>EXTERIEUR</b>					
Privacy Glass (m.u.v. de zijruiten vóór) <sup>5</sup>	○ (H1)	200,00	42,00	0,00	242,00
17" lichtmetalen velgen 'Avens' in zilvergrijs	○	500,00	105,00	0,00	605,00
Achterbumper, kolom achterlichten en geleiderail zijschuifdeur in zwart kunststof en afwerking bovenzijde grille in chroomkleur <sup>2</sup>	○ (H1) / ● (H2)	0,00	0,00	0,00	0,00
Speciale lak met vernislaag Gris Urban OVKPW	○	350,00	73,50	0,00	423,50
Metaallak	○	600,00	126,00	0,00	726,00
Lak Renault Produit Spécifique (Contremarque) <sup>4</sup>	○	800,00	168,00	0,00	968,00
<b>INTERIEUR &amp; LAADRUMTE</b>					
Laadvloerbescherming van hout voor intensief gebruik	○	450,00	94,50	0,00	544,50
<b>DEUREN &amp; RAMEN</b>					
Zijschuifdeur links zonder ruit	○	500,00	105,00	0,00	605,00
Zijschuifdeur rechts met vaste ruit	○	100,00	21,00	0,00	121,00
Achterdeuren 270 graden te openen zonder ruiten	○ (L2H1)	300,00	63,00	0,00	363,00
Achteraf montage SNOEKS dubbele cabine met driepuntsgordels, 3 zitplaatsen en opbergruimte	○ (L2H1)	2100,00	441,00	0,00	2541,00

## Opties Trafic E-Tech 100% electric gesloten bestel

	Advance	CONSUMENTENADVIESPRIJS			INCL. BTW en BPM €
		NETTO €	BTW €	BPM €	
<b>COMFORT</b>					
Elektrisch inklapbare buitenspiegels	○	100,00	21,00	0,00	121,00
Renault handsfree card voor het openen, sluiten en starten van de auto zonder sleutel met afzonderlijke zone voor de laadruimte	○	250,00	52,50	0,00	302,50
Elektrisch verwarmbare voorstoelen	○	200,00	42,00	0,00	242,00
<b>MULTIMEDIA</b>					
EASY LINK navigatiesysteem met kaart Europa en live verkeersinformatie	○	400,00	84,00	0,00	484,00
Draadloze oplader voor smartphone met Qi-charge	○	175,00	36,75	0,00	211,75
<b>PROFESSIONELE UITRUSTING</b>					
Module en bekabeling ter voorbereiding op ombouw	○	250,00	52,50	0,00	302,50
Bekabeling ter voorbereiding voor ombouw	○	100,00	21,00	0,00	121,00
Trekhaak met Trailer Swing Control	○	500,00	105,00	0,00	605,00
Vergrendeling om met geopende achterdeur te rijden	○ (H1)	50,00	10,50	0,00	60,50

● = standaard, ○ = optie, - = niet leverbaar, P = alleen leverbaar in een optiepakket

<sup>2</sup> Verplichte optie indien gekozen wordt voor de carrosseriekleur Bleu Cumulus OVRQU

<sup>4</sup> In combinatie met een contremarque-kleur zullen alle kunststofdelen in (ongespoten) zwart en de grille met één chroomkleurige sierstrip worden uitgevoerd

<sup>5</sup> Alleen i.c.m. achterdeuren met ruiten of achterklep met ruit

## Pakketten Trafic E-Tech 100% electric dubbele cabine

	Advance	NETTO €	BTW €	BPM €	INCL. BTW en BPM €
<b>TECHNIEK &amp; VEILIGHEID</b>					
<b>Additionele parkeerhulp</b>	○	800,00	168,00	0,00	968,00
<ul style="list-style-type: none"> <li>• Parkeersensoren aan de vóór-, achter- en zijkant</li> <li>• Achteruitrijcamera</li> <li>• Blind spot warning</li> <li>• Elektrisch inklapbare buitenspiegels</li> </ul>					
<b>INTERIEUR &amp; LAADRUIMTE</b>					
<b>Houten laadvloer en polypro zijwandbekleding in de laadruimte</b>	○	850,00	178,50	0,00	1028,50
<ul style="list-style-type: none"> <li>• Houten laadvloer voor intensief gebruik</li> <li>• Lichtgewicht polypro (kunststof) zijwandbekleding</li> </ul>					
<b>DEUREN &amp; RAMEN</b>					
<b>Zijschuifdeur links met vaste ruit</b>	○	500,00	105,00	0,00	605,00
<ul style="list-style-type: none"> <li>• Zijschuifdeur links met vaste ruit</li> <li>• Neerklapbare rugleuning van de passagiersbank vervalt</li> </ul>					
<b>Zijschuifdeur links met vaste ruit en comfortstoel voor de passagier</b>	○	650,00	136,50	0,00	786,50
<ul style="list-style-type: none"> <li>• Zijschuifdeur links met vaste ruit</li> <li>• Passagiersstoel met hoogteverstelling, lendensteun en armsteun</li> </ul>					
<b>Zijschuifdeur links en rechts met schuiframen</b>	○	750,00	157,50	0,00	907,50
<ul style="list-style-type: none"> <li>• Zijschuifdeur rechts met te openen schuifraam</li> <li>• Zijschuifdeur links met te openen schuifraam</li> <li>• Neerklapbare rugleuning van de passagiersbank vervalt</li> </ul>					
<b>Zijschuifdeur links en rechts met schuiframen en comfortstoel voor de passagier</b>	○	900,00	189,00	0,00	1089,00
<ul style="list-style-type: none"> <li>• Zijschuifdeur rechts met te openen schuifraam</li> <li>• Zijschuifdeur links met te openen schuifraam</li> <li>• Passagiersstoel met hoogteverstelling, lendensteun en armsteun</li> </ul>					
<b>Achterdeuren 180 graden te openen met ruiten en zelfdimmende binnenspiegel</b>	○	300,00	63,00	0,00	363,00
<ul style="list-style-type: none"> <li>• Achterdeuren met vaste ruiten, 180 graden te openen</li> <li>• Achterruitverwarming</li> <li>• Ruitenwissers achterruiten</li> <li>• Zelfdimmende binnenspiegel</li> </ul>					

## Pakketten Trafic E-Tech 100% electric dubbele cabine

		CONSUMENTENADVIESPRIJS			
	Advance	NETTO €	BTW €	BPM €	INCL. BTW en BPM €
<b>Achterklep met ruit en zelfdimmende binnenspiegel</b>	○	300,00	63,00	0,00	363,00

- Achterklep met vaste ruit
- Achterruitverwarming
- Ruitenwischer achterruit
- Zelfdimmende binnenspiegel

○ = optie, - = niet leverbaar

## Opties Trafic E-Tech 100% electric dubbele cabine

	Advance	CONSUMENTENADVIESPRIJS			INCL. BTW en BPM €
		NETTO €	BTW €	BPM €	
<b>TECHNIEK &amp; VEILIGHEID</b>					
Dubbele centrale portiervergrendeling (deuren niet van binnenuit te openen na vergrendeling)	<input type="radio"/>	100,00	21,00	0,00	121,00
Reservewiel (bandenreparatieset vervalt)	<input type="radio"/>	150,00	31,50	0,00	181,50
Vierseizoenbanden met sneeuwvlokicoon	<input type="radio"/>	350,00	73,50	0,00	423,50
Verzwaarde 12 V omvormer (vergelijkbaar met verzwaarde dynamo)	<input type="radio"/>	250,00	52,50	0,00	302,50
Volumetrisch anti-diefstal alarm	<input type="radio"/>	525,00	110,25	0,00	635,25
Extra sleutel	<input type="radio"/>	75,00	15,75	0,00	90,75
Permanente snelheidsbegrenzer ingesteld op 100 km/h	<input type="radio"/>	50,00	10,50	0,00	60,50
Achteruitrijcamera	<input type="radio"/>	350,00	73,50	0,00	423,50
Laadkabel (10 A) voor regulier 230 V Schuko stopcontact	<input type="radio"/>	300,00	63,00	0,00	363,00
50 kW DC-lader i.c.m. 1-fase 32 A/7,4 kW AC-lader (3-fase 32 A/22 kW AC-lader vervalt)	<input type="radio"/>	600,00	126,00	0,00	726,00
<b>EXTERIEUR</b>					
Privacy Glass (m.u.v. de zijruiten vóór) <sup>5</sup>	<input type="radio"/>	200,00	42,00	0,00	242,00
17" lichtmetalen velgen 'Avens' in zilvergrijs	<input type="radio"/>	500,00	105,00	0,00	605,00
Achterbumper, kolom achterlichten en geleiderail zijschuifdeur in zwart kunststof en afwerking bovenzijde grille in chroomkleur <sup>2</sup>	<input type="radio"/>	0,00	0,00	0,00	0,00
Speciale lak met vernislaag Gris Urban OVKPW	<input type="radio"/>	350,00	73,50	0,00	423,50
Metaallak	<input type="radio"/>	600,00	126,00	0,00	726,00
Lak Renault Produit Spécifique (Contremarque) <sup>4</sup>	<input type="radio"/>	800,00	168,00	0,00	968,00
<b>INTERIEUR &amp; LAADRUMTE</b>					
Laadvloerbescherming van hout voor intensief gebruik	<input type="radio"/>	450,00	94,50	0,00	544,50
Passagiersstoel in hoogte verstelbaar met verstelbare lendesteun en armsteun	<input type="radio"/>	150,00	31,50	0,00	181,50
<b>DEUREN &amp; RAMEN</b>					
Achterdeuren 270 graden te openen zonder ruiten	<input type="radio"/>	300,00	63,00	0,00	363,00
<b>COMFORT</b>					
Elektrisch inklapbare buitenspiegels	<input type="radio"/>	100,00	21,00	0,00	121,00
Renault handsfree card voor het openen, sluiten en starten van de auto zonder sleutel met afzonderlijke zone voor de laadruimte	<input type="radio"/>	250,00	52,50	0,00	302,50
Elektrisch verwarmbare voorstoelen	<input type="radio"/>	200,00	42,00	0,00	242,00

## Opties Traffic E-Tech 100% electric dubbele cabine

	Advance	CONSUMENTENADVIESPRIJS			INCL. BTW en BPM €
		NETTO €	BTW €	BPM €	
<b>MULTIMEDIA</b>					
EASY LINK navigatiesysteem met kaart Europa en live verkeersinformatie	○	400,00	84,00	0,00	484,00
Draadloze oplader voor smartphone met Qi-charge	○	175,00	36,75	0,00	211,75
<b>PROFESSIONELE UITRUSTING</b>					
Module en bekabeling ter voorbereiding op ombouw	○	250,00	52,50	0,00	302,50
Bekabeling ter voorbereiding voor ombouw	○	100,00	21,00	0,00	121,00
Trekhaak met Trailer Swing Control	○	500,00	105,00	0,00	605,00

● = standaard, ○ = optie, - = niet leverbaar, P = alleen leverbaar in een optiepakket

<sup>2</sup> Verplichte optie indien gekozen wordt voor de carrosseriekleur Bleu Cumulus OVRQU

<sup>4</sup> In combinatie met een contremarque-kleur zullen alle kunststofdelen in (ongespoten) zwart en de grille met één chroomkleurige sierstrip worden uitgevoerd

<sup>5</sup> Alleen i.c.m. achterdeuren met ruiten of achterklep met ruit

## Opties Trafic E-Tech 100% electric platform cabine

	Advance	CONSUMENTENADVIESPRIJS			INCL. BTW en BPM €
		NETTO €	BTW €	BPM €	
<b>TECHNIEK &amp; VEILIGHEID</b>					
Dubbele centrale portiervergrendeling (deuren niet van binnenuit te openen na vergrendeling)	○	100,00	21,00	0,00	121,00
Reservewiel (bandenreparatieset vervalt)	○	150,00	31,50	0,00	181,50
Vierseizoenbanden met sneeuwvlokicoon	○	350,00	73,50	0,00	423,50
Verzwaarde 12 V omvormer (vergelijkbaar met verzwaarde dynamo)	○	250,00	52,50	0,00	302,50
Extra sleutel	○	75,00	15,75	0,00	90,75
Permanente snelheidsbegrenzer ingesteld op 100 km/h	○	50,00	10,50	0,00	60,50
Zelfdimmende binnenspiegel	○	100,00	21,00	0,00	121,00
Laadkabel (10 A) voor regulier 230 V Schuko stopcontact	○	300,00	63,00	0,00	363,00
50 kW DC-lader i.c.m. 1-fase 32 A/7,4 kW AC-lader (3-fase 32 A/22 kW AC-lader vervalt)	○	600,00	126,00	0,00	726,00
<b>EXTERIEUR</b>					
17" lichtmetalen velgen 'Avens' in zilvergrijs	○	500,00	105,00	0,00	605,00
Metaallak	○	600,00	126,00	0,00	726,00
Lak Renault Produit Spécifique (Contremarque) <sup>1</sup>	○	800,00	168,00	0,00	968,00
<b>INTERIEUR &amp; LAADRUIMTE</b>					
Passagiersstoel in hoogte verstelbaar met verstelbare lendesteun en armsteun	○	150,00	31,50	0,00	181,50
<b>COMFORT</b>					
Elektrisch inklapbare buitenspiegels	○	100,00	21,00	0,00	121,00
Elektrisch verwarmbare voorstoelen	○	200,00	42,00	0,00	242,00
<b>MULTIMEDIA</b>					
EASY LINK navigatiesysteem met kaart Europa en live verkeersinformatie	○	400,00	84,00	0,00	484,00
Draadloze oplader voor smartphone met Qi-charge	○	175,00	36,75	0,00	211,75
<b>PROFESSIONELE UITRUSTING</b>					
Module en bekabeling ter voorbereiding op ombouw	○	250,00	52,50	0,00	302,50
Bekabeling ter voorbereiding voor ombouw	○	100,00	21,00	0,00	121,00
Elektrisch verstelbare en verwarmbare buitenspiegels op verlengde steun	○	200,00	42,00	0,00	242,00

● = standaard, ○ = optie, - = niet leverbaar, P = alleen leverbaar in een optiepakket

<sup>1</sup> In combinatie met een contremarque-kleur zullen alle kunststofdelen in (ongespoten) zwart en de grille met één chroomkleurige sierstrip worden uitgevoerd

## Kleuren Trafic E-Tech 100% electric

	Advance	NETTO €	BTW €	BPM <sup>1</sup> €	INCL. BTW en BPM €
<b>EXTERIEUR</b>					
Blanc Glacier 369 (V)	○	0,00	0,00	0,00	<b>0,00</b>
Bleu Cumulus RQU (V) (niet i.c.m. H2 en platform cabine)*	○	0,00	0,00	0,00	<b>0,00</b>
Gris Urban KPW (SV) (niet i.c.m. platform cabine)	○	350,00	73,50	0,00	<b>423,50</b>
Noir Midnight D68 (MV)	○	600,00	126,00	0,00	<b>726,00</b>
Gris Comete KNA (MV) (niet i.c.m. H2 en platform cabine)	○	600,00	126,00	0,00	<b>726,00</b>
Gris Highland KQA (MV) (niet i.c.m. platform cabine)	○	600,00	126,00	0,00	<b>726,00</b>
Rouge Carmin NPF (MV) (niet i.c.m. H2 en platform cabine)	○	600,00	126,00	0,00	<b>726,00</b>

O = optie, - = niet leverbaar

V = Standaardlak met vernislaag

SV = speciale standaardlak met vernislaag

MV = metaallak met vernislaag

\* Alleen i.c.m. achterbumper, kolom achterlichten en geleiderail zijschuifdeur in zwart kunststof en afwerking bovenzijde grille in chroomkleur



## Technische gegevens Trafic E-Tech 100% electric

	UITVOERING	MOTOR	AANTAL ZITPLAATSEN	MASSA LEDIG VOERTUIG	MASSA RIJKLAAR VOERTUIG <sup>1</sup>	MAX. TOELAATBAAR GEWICHT VOORAS	MAX. TOELAATBAAR GEWICHT ACHTERAS	MAX. TOELAATBAAR GEWICHT (GVW)	MAX. TOELAATBAAR TREINGEWICHT	MAX. LAADVERMOGEN <sup>1</sup>	MAX. TOELAATBAAR AANHANGER GEWICHT GEREMD	MAX. TOELAATBAAR AANHANGERGEWICHT ONGEREMD	MAX. KOGELDRUK TREKHAAK	MAX. DAKLAST (KG)	GECOMBINEERDE CO2 UITSTOOT (g/km)*	GECOMBINEERD VERBRUIK (kWh/100 km)	VERBRUIK CYCLUS STAD (kWh/100 km)	ACTIERADIUS GECOMBINEERD (KM)	ACTIERADIUS STAD (KM)
<b>Gesloten Bestel</b>	L1H1 T29	E-TECH Electric 120	3	1746	1846	n.n.b.	n.n.b.	3070	n.n.b.	1224	920	685	n.n.b.	200	0	n.n.b.	n.n.b.	n.n.b.	n.n.b.
	L1H1 T29	E-TECH Electric 120	3	1785	1885	n.n.b.	n.n.b.	3070	n.n.b.	1185	920	745	n.n.b.	200	0	n.n.b.	n.n.b.	n.n.b.	n.n.b.
<b>Dubbele Cabine</b>	L1H1 T29	E-TECH Electric 120	6	1870	1970	n.n.b.	n.n.b.	3070	n.n.b.	1100	920	685	n.n.b.	200	0	n.n.b.	n.n.b.	n.n.b.	n.n.b.
	L2H1 T29	E-TECH Electric 120	6	1910	2010	n.n.b.	n.n.b.	3070	n.n.b.	1060	920	750	n.n.b.	200	0	n.n.b.	n.n.b.	n.n.b.	n.n.b.
<b>Platform Cabine</b>	L2H1 T29	E-TECH Electric 120	3	1520	1620	n.n.b.	n.n.b.	3070	n.n.b.	1450	920	570	n.n.b.	200	0	n.n.b.	n.n.b.	n.n.b.	n.n.b.

<sup>1</sup> Inclusief inzittenden, accessoires en belading

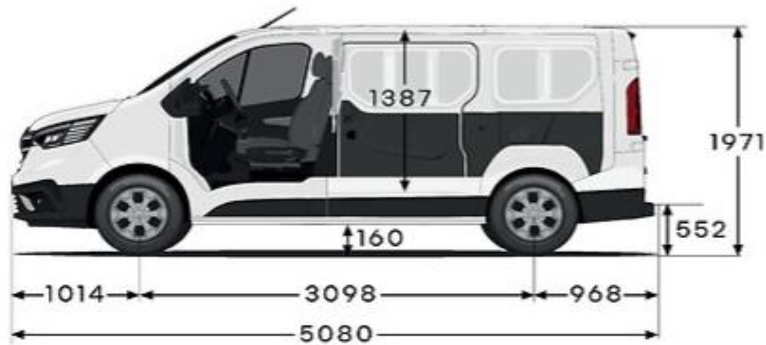
<sup>2</sup> Alle getoonde gegevens zijn onder voorbehoud van definitieve homologatie

## Technische gegevens Trafic E-Tech 100% electric

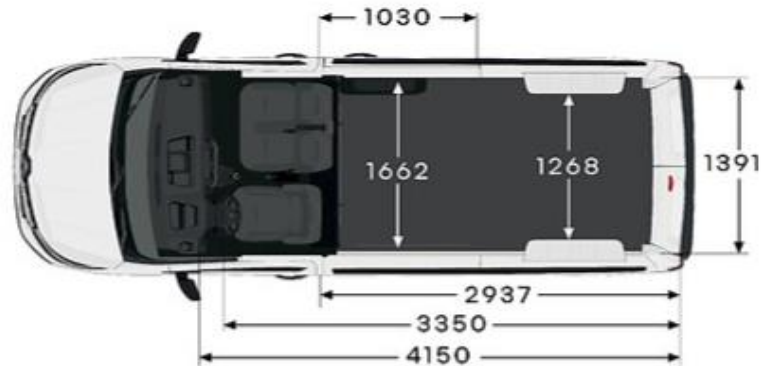
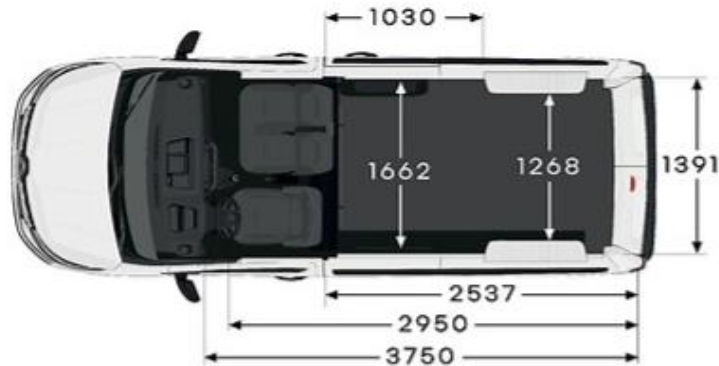
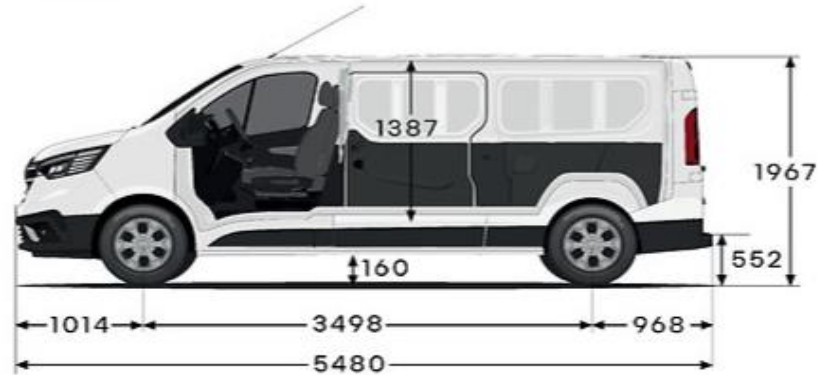
<b>E-TECH Electric 120</b>	
<b>MOTOR</b>	
Motorcode	5AQ
Max.vermogen kW (pk)	90 (122)
Max.koppel Nm	245
Brandstof	Elektriciteit
<b>TRANSMISSIE</b>	
Aandrijving	Voorwielen
Type versnellingsbak	Reductiebak (vergelijkbaar met automaat)
<b>BATTERIJ</b>	
Type	Litium-ion
Gewicht (kg)	315
Capaciteit (kWh)	52
<b>LAADTIJDEN</b>	
7,4 kW AC	van 10% tot 100% 8 uur
11 kW AC	van 10% tot 100% 5,7 uur
	van 15% tot 80% 3,3 uur
22 kW AC	van 15% tot 80% 1,4 uur
Quick Charge 50kW DC	van 15% tot 80% 1 uur
<b>REMSYSTEEM</b>	
Type	Diagonaal gescheiden met ABS en EBV (Elektronische Remkrachtverdeling)
Voorzijde	Geventileerde schijfremmen 296mm X 28mm
Achterwielen	Massieve schijfremmen 280mm X 12mm
<b>BANDEN</b>	
Standaardmontage	215/65 R16
Optioneel	215/60 R17
<b>PRESTATIES (zonder belading)</b>	
Acceleratie 0 - 100 km/u (sec)	13,6
Topsnelheid (km/u)	110

## Afmetingen Trafic E-Tech 100% electric gesloten bestel H1

L1H1



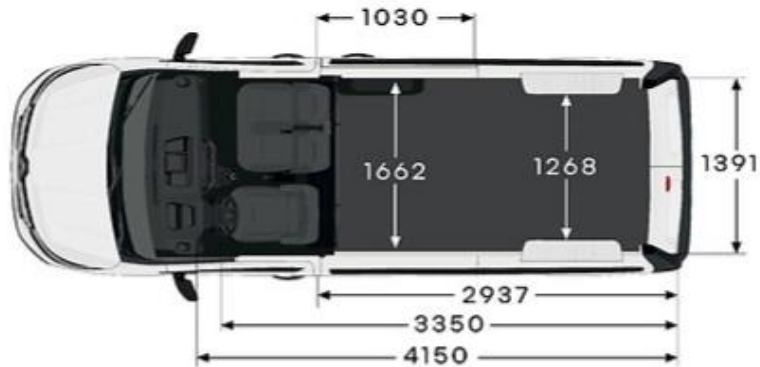
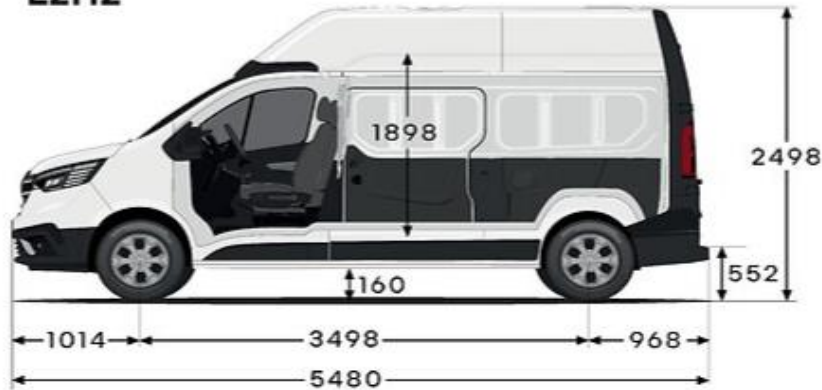
L2H1



Afmetingen (mm)	L1H1	L2H1	Laadruimte	L1H1	L2H1	Zijschuifdeur	L1H1	L2H1
Laadvolume (m <sup>3</sup> )	5,8	6,7	Breedte x hoogte	510 x 222	510 x 222	Breedte opening zijschuifdeur op 600mm van de laadvloer	907	907
<b>Exterieur</b>	<b>L1H1</b>	<b>L2H1</b>	Bruikbare lengte	2537	2937	Breedte opening zijschuifdeur op 100mm van de laadvloer	1030	1030
Totale lengte	5 080	5 480	Lengte laadruimte	2 950	3 350	Hoogte opening zijschuifdeur	1 284	1 284
Totale breedte zonder/met buitenspiegels	1 956/2 283	1 956/2 283	Lengte laadruimte	3 750	4 150	<b>Achterdeuren</b>	<b>L1H1</b>	<b>L2H1</b>
Totale hoogte onbeladen	1 971	1 967	Lengte laadruimte	2 537	2 937	Breedte opening achterzijde op 70mm van de laadvloer	1 391	1 391
Wielbasis	3 098	3 498	Lengte laadruimte	2 250	2 650	Hoogte opening achterzijde	1 320	1 320
Overhang voor	1 014	1 014	Breedte laadruimte	1 662	1 662	Laadhoogte onbeladen	552	552
Overhang achter	968	968	Breedte laadruimte	1 268	1 268	Bodemvrijheid	160	160
			Hoogte laadruimte	1 387	1 387			

## Afmetingen Trafic E-Tech 100% electric gesloten bestel H2

### L2H2



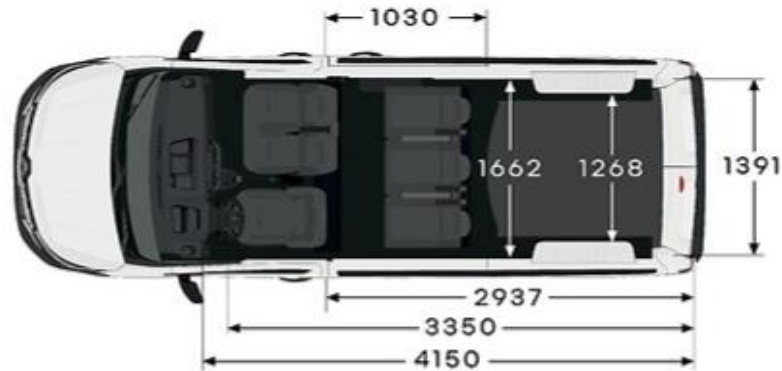
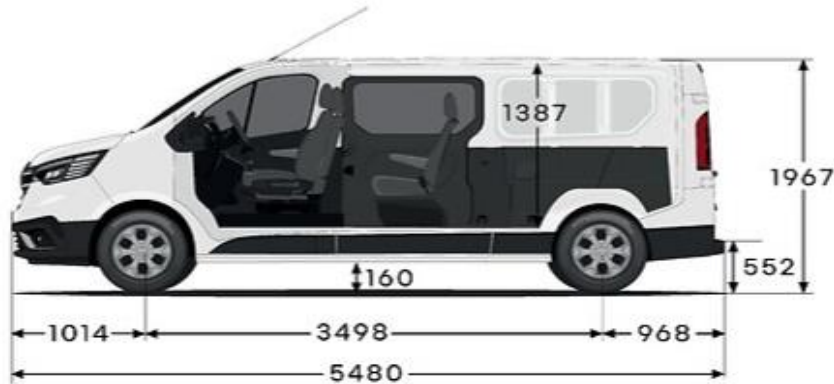
Afmetingen (mm)	L2H2
Laadvolume (m <sup>3</sup> )	8,9
<b>Exterieur</b>	<b>L2H2</b>
Totale lengte	5 480
Totale breedte zonder/met buitenspiegels	1 956/2 283
Totale hoogte onbeladen	2 498
Wielbasis	3 498
Overhang voor	1 014
Overhang achter	968

Laadruimte	L2H2
Breedte x hoogte doorvoerluis in tussenschot	510 x 222
Bruikbare lengte op de vloer	2 937
Lengte laadruimte op laadvloer incl. doorlaadluis	3 350
Lengte laadruimte op laadvloer tot dashboard	4 150
Lengte laadruimte op 400mm van de laadvloer	2 937
Lengte laadruimte op 1m van de laadvloer	2 650
Breedte laadruimte (maximaal)	1 662
Breedte laadruimte tussen de wielkasten	1 268
Hoogte laadruimte	1 898

Zijschuifdeur	L2H2
Breedte opening zijschuifdeur op 600mm van de laadvloer	907
Breedte opening zijschuifdeur op 100mm van de laadvloer	1 030
Hoogte opening zijschuifdeur	1 284
<b>Achterdeuren</b>	<b>L2H2</b>
Breedte opening achterzijde op 70mm van de laadvloer	1 391
Hoogte opening achterzijde	1 820
Laadhoogte onbeladen	552
Bodemvrijheid	160

## Afmetingen Trafic E-Tech 100% electric dubbele cabine

### L2H1

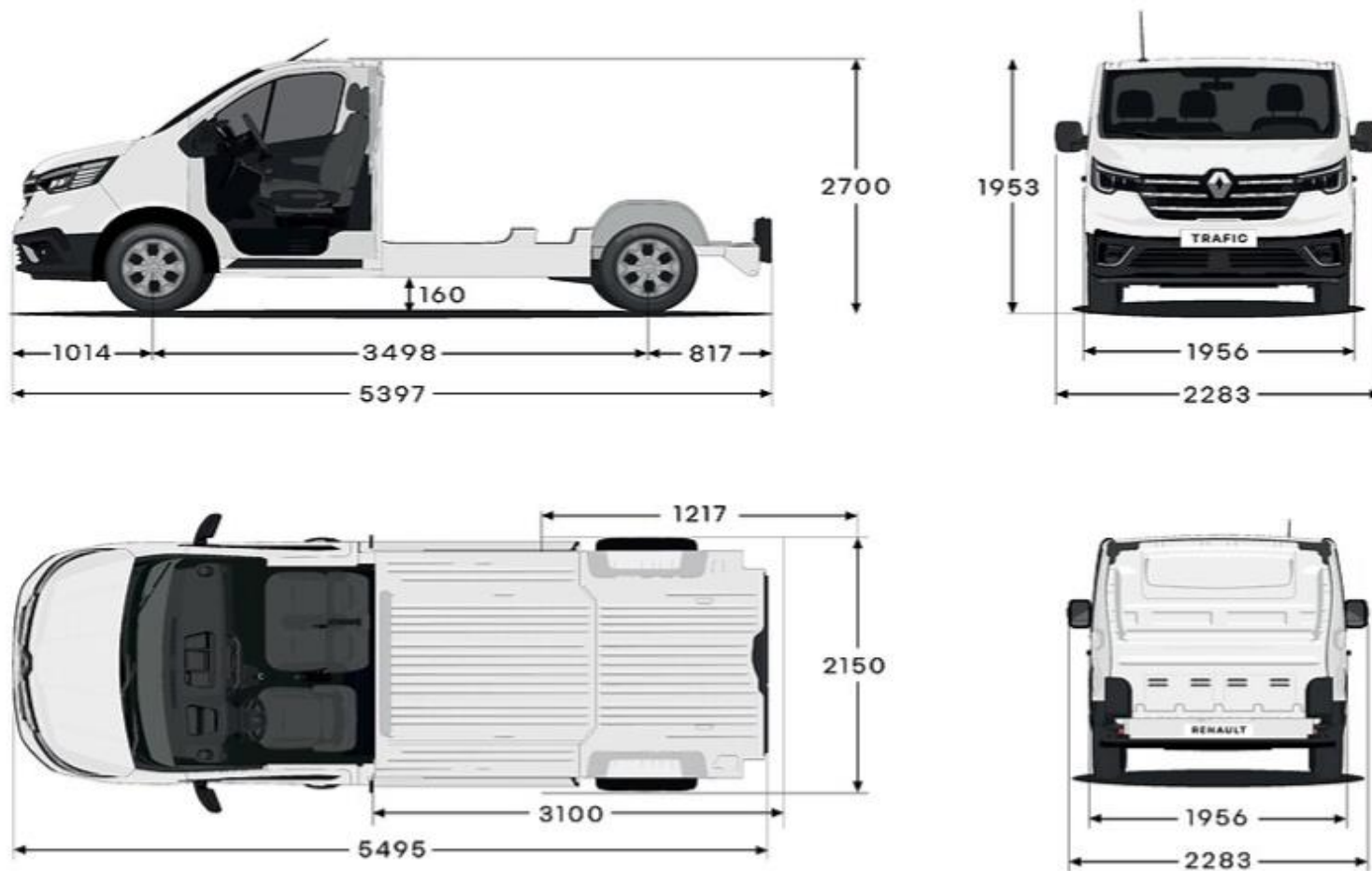


Afmetingen (mm)	L2H1
Laadvolume (m <sup>3</sup> )	4,3
Exterieur	L2H1
Totale lengte	5 480
Totale breedte zonder/met buitenspiegels	1956/2 283
Totale hoogte onbeladen	1967
Wielbasis	3 498
Overhang voor	1014
Overhang achter	968

Laadruimte	L2H1
Breedte x hoogte doorvoerluc onder de bank	1220 x 225
Bruikbare lengte op 30 mm van de vloer (inclusief doorvoerluc)	2 314
Lengte laadruimte op 400mm van de laadvloer	1 819
Lengte laadruimte op 1m van de laadvloer	1 740
Breedte laadruimte (maximaal)	1 662
Breedte laadruimte tussen de wielkasten	1 268
Hoogte laadruimte	1 387

Zijschuifdeur	L2H1
Breedte opening zijschuifdeur op 600mm van de laadvloer	907
Breedte opening zijschuifdeur op 100mm van de laadvloer	1 030
Hoogte opening zijschuifdeur	1 284
Achterdeuren	L2H1
Breedte opening achterzijde op 70mm van de laadvloer	1 391
Hoogte opening achterzijde	1 320
Laadhoogte onbeladen	552
Bodemvrijheid	160

## Afmetingen Trafic E-Tech 100% electric platform cabine



Afmetingen (mm)			
Exterieur	L2H1	Afmetingen voor opbouw	L2H1
Totale lengte	5397	Maximale totale voertuiglengte	5495
Totale breedte zonder/met buitenspiegels	1956/2283	Maximale lengte opbouw	3100
Totale hoogte onbeladen	1953	Maximale overhang achter	1217
Wielbasis	3498	Maximale breedte opbouw	2150
Overhang voor	1014	Maximale totale hoogte inclusief opbouw	2700
Overhang achter	817		

## Algemeen

---

### BPM Bedrijfswagens

	2024		
	Percentage	Toeslag	Korting
<b>Elektrisch</b>	0%	€ 0,-	€ 0,-
<b>Diesel</b>	37,7%	€ 273,-	€ 0,-
<b>Benzine</b>	37,7%	€ 0,-	€ 1283,-

Het BPM-bedrag bestaat uit het BPM-percentage van de som van de versieprijs en de optieprijs van het voertuig (de totale catalogusprijs). Daarnaast is er een korting of toeslag op basis van het brandstoftype van toepassing. Voor meer informatie verwijzen wij u naar de de relevante algemene leveringsvoorwaarden van de BOVAG en BPM-regelgeving van de Belastingdienst.

Voor elektrische bedrijfswagens geldt een volledige vrijstelling van BPM. Dit houdt in dat bij aanschaf van een elektrische bedrijfswagen de bovengenoemde belastingen niet van toepassing zijn.

### Garantie\*

Renault geeft op al haar nieuwe voertuigen, vanaf de datum van aflevering, standaard 2 jaar fabrieksgarantie en een onbeperkte hoeveelheid kilometers. De Renault-dealer geeft 12 maanden garantie op alle reparaties die hij uitgevoerd en gefactureerd heeft. Renault geeft op al haar voertuigen 12 jaar plaatwerkgarantie en 3 jaar lakgarantie.

**Renault route service.** Renault Route Service is 24 uur per dag, 7 dagen per week vanuit vrijwel geheel Europa bereikbaar om u te helpen als uw auto strandt met pech of schade. De Renault-dealer zorgt voor vlotte reparatie en Renault Route Service zorgt voor onderdak of vervangend vervoer\*\*.

## Algemeen

---

**Renault GarantiePlus verzekering\*\*.** Kiest u voor extra rust en zekerheid, dan kiest u voor de Renault GarantiePlus verzekering. Met de Renault GarantiePlus verzekering verlengt u uw standaard garantie van 24 maanden met een aanvullende garantieperiode tot 4 jaar met een maximale kilometerstand van 100.000 km. U kunt gedurende de looptijd van uw GarantiePlus verzekering tevens kosteloos gebruik maken van de diensten van Renault Route -Service. En met de GarantiePlus Pas, die u bij deze verzekering ontvangt, kunt u vrijwel overal in Europa bij elke Renault-dealer terecht.

\* Voor nadere informatie verwijzen wij u graag naar uw Renault-dealer

\*\* De voorwaarden van de garantiebepalingen vindt u in het Renault garantie- en onderhoudsboekje

## Financiering - Mobilize Financial services

**Mobilize Financial Services.** Mobilize Financial Services is de huisleverancier van Renault op het gebied van leasing en financiering. Bij de Renault dealer kunt u terecht voor deskundig advies en het beheer van uw wagenpark, maar ook om uw auto te financieren. Voor zowel nieuwe auto's als voor occasions heeft Mobilize Financial Services altijd een passende oplossing voor u.

### Leasing - Renault Business Finance

**Financial Lease** is een object gebonden financiering. Dat wil zeggen dat de aangeschafte auto als onderpand dient. Bij Financial Lease staat de auto op uw balans en bent u dus economisch eigenaar van de auto gedurende de looptijd van het lease contract. Deze financieringsvorm kent een vaste looptijd die volledig is af te stemmen op de gebruiksduur van de auto. De auto kan voor het volledige bedrag, exclusief BTW, gefinancierd worden met eventueel gebruikmaking van een slottermijn. De maandelijkse leasetermijn bestaat uit rente en aflossing. Door aan het einde van het contract de

**Full Operational Lease** is de meest complete vorm van leasen. U laat alle financiële, beheersmatige en administratieve taken over aan Renault Business Finance. Verzekering, onderhoud en vervangend vervoer zijn inbegrepen. Bovendien kunt u een contract uitbreiden met het gebruik van een brandstofpas. Full Operational Lease is een "off balance" financieringsnorm waarbij Renault Business Finance al uw zorgen uit handen neemt.