

Vervolg uw nieuwe Renault TRAFIC-ervaring
op www.renault.nl

Renault TRAFIC

Prijslijst augustus 2024



ALLE PRIJZEN EN BELASTINGEN IN AFLEVERING VAN 1 augustus 2024. Boeingavenue 275-1119 PD
Schiphol-Rijk/Postbus 75764 - 1180 ZJ Schiphol/Tel. 0800-0303/Handelsregister
Amsterdam

Alles is in het werk gesteld om juiste en actuele informatie in deze uitgave ten tijde van zijn verschijning (augustus 2024) te vermelden. Deze brochure werd samengesteld op basis van voorseries of prototypes. In het kader van zijn streven naar constante verbetering van zijn producten behoudt Renault zich op ieder moment het recht voor om wijzigingen in de specificaties en aan de beschreven en afgebeelde auto's en accessoires door te voeren. Eventuele wijzigingen worden zo snel mogelijk aan de Renault-dealers doorgegeven. Per land kunnen de op de markt gebrachte versies verschillen en kunnen bepaalde uitrustingen niet leverbaar zijn (standaard, optioneel of accessoire). Raadpleeg daarom uw plaatselijke Renault-dealer voor de meest recente informatie. Vanwege technische beperkingen bij het drukproces kunnen de in deze brochure afgebeelde kleuren verschillen van de echte kleur van de lakken en materialen in het interieur. Alle rechten voorbehouden. Renault is op geen enkele wijze aansprakelijk voor mogelijke gevolgen van onjuistheden of onvolkomenheden van de inhoud van deze brochure. Gehele of gedeeltelijke reproductie van deze publicatie in welke vorm of met welk middel dan ook is verboden zonder voorafgaande schriftelijke toestemming van Renault.



Belangrijkste standaarduitrusting Trafic gesloten bestel

Start

Techniek en veiligheid

- Noodremassistent
- Antiblokkeersysteem
- Centrale portiervergrendeling met afstandsbediening
- In hoogte verstelbare gordels
- Airbag voor de bestuurder en passagier
- Bandenspanningcontrolesysteem
- LED PURE VISION koplampen
- C-shape LED dagrijverlichting
- ESC (Electronic Stability Control) met Extended Grip Control, Hill Start Assist, Variable Payload Control en Anti Rollover Prevention
- Lichtsensor
- Dodehoekspiegel in de zonneklep van de passagierzijde
- Bandenreparatieset
- Alarmvoorbereiding
- Lane departure warning
- Emergency call
- Instrumentarium met 3,5" TFT scherm
- Schakelindicator
- Parkeersensoren aan de achterzijde
- Vermoeidheidsdetectie
- Verkeersbordenherkenning
- Active emergency braking system
- Forward collision warning
- Renault MySafetyShield: sneltoets in- en uitschakelen van alle rijhulpsystemen

Comfort

- Cruise control en instelbare snelheidsbegrenzer
- Handbediende airconditioning
- Elektrisch verstelbare en verwarmbare buitenspiegels
- Elektrisch bedienbare ramen vóór met sneltoets voor de bestuurder
- In hoogte verstelbare bestuurdersstoel
- Interieurverlichting met 2 afzonderlijke lampjes
- Stuurwiel in hoogte en diepte verstelbaar

Interieur & Laadruimte

- Stoffen stoelbekleding 'Kompo' in zwart
- Dashboardafwerking 'Geometrie' in zwart met sierstrip in zwart met relief
- Passagiersbank met 2 zitplaatsen
- Sjorogen in laadruimte (16 in L1, 18 in L2)
- 12 V-aansluiting in de laadruimte
- Gesloten dashboardkastje met verlichting
- Open opbergvakken in bovenzijde dashboard
- LED verlichting in de laadruimte
- Volledig gesloten tussenschot

Exterieur

- 16" stalen velgen met sierdop op het midden van de velg in zwart
- Voorbumper half in carrosseriekleur gespotten¹
- Zijstootlijsten, achterbumper, kolom achterlichten, geleiderail zijschuifdeur, spiegelkappen en deurgrepen in zwart kunststof
- Afwerking bovenzijde grille in chroomkleur

Deuren en ramen

- Achterdeuren zonder ruiten, 180 graden te openen
- Zijschuifdeur rechts zonder ruit

Multimedia

- EASY LINK multimediasysteem met 8" touchscreen met onder andere:
 - DAB+ radio
 - Draadloze Android Auto en Apple CarPlay ondersteuning
 - 2 speakers en 2 tweeters
 - Bluetooth carkit
 - USB-aansluiting voor multimediatoeepassingen

Start vanaf € 29.990

Belangrijkste standaarduitrusting Trafic gesloten bestel

Advance (meeruitrusting t.o.v. Start)

Techniek en veiligheid

- Mistlampen vóór met sierelementen in chroomkleur
- Zij- en gordijnairbags (zij-airbags alleen i.c.m. met de optionele passagiersstoel)
- Regensensor
- Grootlichtassistent
- Volledig digitaal instrumentarium met TFT kleurenscherm

Interieur & Laadruimte

- Volledig gesloten tussenschot met doorlaadluik onder de passagiersbank
- Dashboardafwerking 'Horizon' in zwart met sierstrip in zwart met siernerf
- Multifunctionele passagiersbank met 2 zitplaatsen, wegklapbare rugleuning met papierhouder en opbergruimte onder de zitting
- Gesloten opbergvakken in bovenzijde dashboard

Exterieur

- Achterbumper half in carrosseriekleur gespoten (niet i.c.m. H2 versie)¹
- Kolom achterlichten in carrosseriekleur gespoten (niet i.c.m. H2 versie)¹
- Afwerking geleiderail zijschuifdeur in carrosseriekleur gespoten (niet i.c.m. H2 versie)¹
- Zijstootlijsten, spiegelkappen en deurgrepen in zwart kunststof
- Volledige grille afgewerkt met drie strips in chroomkleur (niet i.c.m. H2 versie)
- 16" stalen velgen met volledige wielop 'Siras' in zilver

Comfort

- Elektrisch geregelde airconditioning
- Stuurwiel bekleed met kunstleder met satijnchromen afwerking
- In hoogte verstelbare bestuurdersstoel met lendensteun en armsteun

Advance vanaf € 30.990

Extra (meeruitrusting t.o.v. Advance)

Techniek en veiligheid

- 'Superlock' dubbele centrale deurvergrendeling
- Blind spot warning
- Parkeersensoren aan de vóór-, achterzijde en zijkant
- Achteruitrijcamera

Comfort

- Elektrisch inklapbare buitenspiegels
- Renault handsfree card voor het openen, sluiten en starten van de auto zonder sleutel met afzonderlijke zone voor de laadruimte
- Verwarmbare voorstoelen (passagiersstoel alleen i.c.m. de optionele passagiersstoel)
- LED interieurverlichting met 3 afzonderlijke lampjes

Multimedia

- EASY LINK navigatiesysteem met 8" touchscreen met onder andere:
 - Navigatie met kaart Europa
 - Live verkeersinformatie
 - DAB+ radio
 - Draadloze Android Auto en Apple CarPlay ondersteuning
 - 2 speakers en 2 tweeters
 - Bluetooth carkit
 - USB-aansluiting voor multimedietoepassingen
- Draadloze Qi-charge telefoonlader

Exterieur

- 17" lichtmetalen velgen 'Avens' in zilvergrijs
- Achterbumper volledig in carrosseriekleur gespoten¹
- Voorbumper volledig in carrosseriekleur gespoten¹
- Zijstootlijsten en spiegelkappen in carrosseriekleur gespoten¹
- Deurgrepen in zwart kunststof

Interieur & Laadruimte

- Stoffen stoelbekleding 'Java' in zwart met zilvergrijs motief
- Deurgrepen afgewerkt met satijnchrom
- Satijnchromen omlijsting om de ventilatieroosters
- Satijnchromen omlijsting om het bedieningspaneel van de klimaatregeling
- Dashboardlade
- Additionele LED-verlichtingsbalk in de laadruimte

Extra vanaf € 33.990

¹ De glansgraad van de kunststof delen wijkt af van die van de carrosserie

Belangrijkste standaarduitrusting Trafic dubbele cabine

Start

Techniek en veiligheid

- Noodremassistent
- Antiblokkeersysteem
- Centrale portiervergrendeling met afstandsbediening
- In hoogte verstelbare gordels
- Airbag voor de bestuurder en passagier
- Bandenspanningcontrolesysteem
- LED PURE VISION koplampen
- C-shape LED dagrijverlichting
- ESC (Electronic Stability Control) met Extended Grip Control, Hill Start Assist, Variable Payload Control en Anti Rollover Prevention
- Lichtsensor
- Dodehoekspiegel in de zonneklep van de passagierzijde
- Bandenreparatieset
- Alarmvoorbereiding
- Lane departure warning
- Emergency call
- Instrumentarium met 3,5" TFT scherm
- Schakelindicator
- Parkeersensoren aan de achterzijde
- Vermoeidheidsdetectie
- Verkeersbordenherkenning
- Active emergency braking system
- Forward collision warning
- Renault MySafetyShield: sneltoets in- en uitschakelen van alle rijhulpsystemen

Comfort

- Cruise control en instelbare snelheidsbegrenzer
- Handbediende airconditioning
- Elektrisch verstelbare en verwarmbare buitenspiegels
- Elektrisch bedienbare ramen vóór met sneltoets voor de bestuurder
- In hoogte verstelbare bestuurdersstoel
- Interieurverlichting met 2 afzonderlijke lampjes
- Stuurwiel in hoogte en diepte verstelbaar

Interieur & Laadruimte

- Stoffen stoelbekleding 'Kompo' in zwart
- Dashboardafwerking 'Geometrie' in zwart met sierstrip in zwart met relief
- Passagiersbank met 2 zitplaatsen met opbergruimte onder de zitting en neerklapbare rugleuning
- 6 sjorogen in laadruimte
- 12 V-aansluiting in de laadruimte
- Gesloten dashboardkastje met verlichting
- Open opbergvakken in bovenzijde dashboard
- LED verlichting in de laadruimte
- Volledig kunststof tussenschot met kunststof ruit en doorlaadluik
- Voorgevormde 3-zits achterbank met 3-punts gordels en in hoogte verstelbare hoofdsteunen
- Hemelbekleding boven de achterste zitplaatsen
- Bekleding binnenzijde zijschuifdeur en vaste paneel met opbergruimte voor een drinkfles

Exterieur

- 16" stalen velgen met sierdop op het midden van de velg in zwart
- Voorbumper half in carrosseriekleur gespoten¹
- Zijstootlijsten, achterbumper, kolom achterlichten, geleiderail zijschuifdeur, spiegelkappen en deurgrepen in zwart kunststof
- Afwerking bovenzijde grille in chroomkleur

Deuren en ramen

- Achterdeuren zonder ruiten, 180 graden te openen
- Zijschuifdeur rechts met ruit
- Vast paneel links met ruit

Multimedia

- EASY LINK multimediasysteem met 8" touchscreen met onder andere:
 - DAB+ radio
 - Draadloze Android Auto en Apple CarPlay ondersteuning
 - 2 speakers en 2 tweeters
 - Bluetooth carkit
 - USB-aansluiting voor multimediatoepassingen

Start vanaf € 32.590

Belangrijkste standaarduitrusting Trafic dubbele cabine

Advance (meeruitrusting t.o.v. Start)

Techniek en veiligheid

- Mistlampen vóór met sierelementen in chroomkleur
- Zij- en gordijnairbags (zij-airbags alleen i.c.m. met de optionele passagiersstoel)
- Regensensor
- Grootlichtassistent
- Volledig digitaal instrumentarium met TFT kleurenscherm

Interieur & Laadruimte

- Dashboardafwerking 'Horizon' in zwart met sierstrip in zwart met siernerf
- Gesloten opbergvakken in bovenzijde dashboard

Comfort

- Elektrisch geregelde airconditioning
- Stuurwiel bekleed met kunstleder met satijnchromen afwerking
- In hoogte verstelbare bestuurdersstoel met lendensteun en armsteun
- Volledig digitaal instrumentarium met TFT kleurenscherm

Exterieur

- Achterbumper half in carrosseriekleur gespoten¹
- Kolom achterlichten in carrosseriekleur gespoten¹
- Afwerking geleiderail zijschuifdeur in carrosseriekleur gespoten¹
- Zijstootlijsten, spiegelkappen en deurgrepen in zwart kunststof
- Volledige grille afgewerkt met drie strips in chroomkleur
- 16" stalen velgen met volledige wielop 'Siras' in zilver

Advance vanaf € 34.190

Extra (meeruitrusting t.o.v. Advance)

Techniek en veiligheid

- 'Superlock' dubbele centrale deurvergrendeling
- Blind spot warning
- Parkeersensoren aan de vóór-, achterzijde en zijkant
- Achteruitrijcamera

Exterieur

- 17" lichtmetalen velgen 'Avens' in zilvergrijs
- Achterbumper volledig in carrosseriekleur gespoten¹
- Voorbumper volledig in carrosseriekleur gespoten¹
- Zijstootlijsten en spiegelkappen in carrosseriekleur gespoten¹
- Deurgrepen in zwart kunststof

Deuren en ramen

- Zijschuifdeur rechts met schuifraam
- Vast paneel links met schuifraam

Interieur & Laadruimte

- Stoffen stoelbekleding 'Java' in zwart met zilvergrijs motief
- Deurgrepen afgewerkt met satijnchromen
- Satijnchromen omlijsting om de ventilatieroosters
- Satijnchromen omlijsting om het bedieningspaneel van de klimaatregeling
- Dashboardlade
- Additionele LED-verlichtingsbalk in de laadruimte
- Hemelbekleding boven de achterste zitplaatsen met 3 individuele LED-spots en twee speakers
- Luxe kunststof vloerbedekking voor de achterste zitrij
- 3 individueel verstelbare achterstoelen met 3-punts gordels, 2 armsteunen, in hoogte verstelbare en kantelbare hoofdsteunen
- 12V-aansluiting aan onderzijde linker stoel
- Instapverlichting aan de rechterzijde
- Instaphulp d.m.v. een lagere drempel

Multimedia

- EASY LINK navigatiesysteem met 8" touchscreen met onder andere:
 - Navigatie met kaart Europa
 - Live verkeersinformatie
 - DAB+ radio
 - Draadloze Android Auto en Apple CarPlay ondersteuning
 - 2 speakers en 2 tweeters
 - Bluetooth carkit
 - USB-aansluiting voor multimediatoeepassingen
- Draadloze Qi-charge telefoonlader

Comfort

- Elektrisch inklapbare buitenspiegels
- Renault handsfree card voor het openen, sluiten en starten van de auto zonder sleutel met afzonderlijke zone voor de laadruimte
- Verwarmbare voorstoelen (passagiersstoel alleen i.c.m. de optionele passagiersstoel)
- LED interieurverlichting met 3 afzonderlijke lampjes

¹ De glansgraad van de kunstof delen wijkt af van die van de carrosserie

Extra vanaf € 37.090

Belangrijkste standaarduitrusting Trafic platform cabine

Advance

Techniek en veiligheid

- Noodremassistent
- Antiblokkeersysteem
- Centrale portiervergrendeling met afstandsbediening
- In hoogte verstelbare gordels
- Airbag voor de bestuurder en passagier
- Bandenspanningcontrolesysteem
- LED PURE VISION koplampen
- C-shape LED dagrijverlichting
- ESC (Electronic Stability Control) met Extended Grip Control, Hill Start Assist, Variable Payload Control en Anti Rollover Prevention
- Lichtsensor
- Regensensor
- Dodehoekspiegel in de zonneklep van de passagierzijde
- Bandenreparatieset
- Alarmvoorbereiding
- Lane departure warning
- Emergency call
- Volledig digitaal instrumentarium met TFT kleurenscherm
- Schakelindicator
- Verkeersbordenherkenning
- Active emergency braking system
- Forward collision warning
- Mistlampen vóór met sierelementen in chroomkleur
- Zij- en gordijnairbags (zij-airbags alleen i.c.m. met de optionele passagiersstoel)
- Grootlichtassistent
- Renault MySafetyShield: sneltoets in- en uitschakelen van alle rijhulpsystemen

Comfort

- Cruise control en instelbare snelheidsbegrenzer
- Elektrisch geregelde airconditioning
- Elektrisch verstelbare en verwarmbare buitenspiegels
- Elektrisch bedienbare ramen vóór met sneltoets voor de bestuurder
- In hoogte verstelbare bestuurdersstoel met lendensteun en armsteun
- Interieurverlichting met 2 afzonderlijke lampjes
- Stuurwiel in hoogte en diepte verstelbaar
- Stuurwiel bekleed met kunstleder met satijnchromen afwerking

Interieur & Laadruimte

- Stoffen stoelbekleding 'Kompo' in zwart
- Dashboardafwerking 'Horizon' in zwart met sierstrip in zwart met siernerf
- Passagiersbank met 2 zitplaatsen met opbergruimte onder de zitting
- Gesloten dashboardkastje met verlichting
- Gesloten opbergvakken in bovenzijde dashboard
- Volledig digitaal instrumentarium met TFT kleurenscherm

Exterieur

- 16" stalen velgen met volledige wielpop 'Siras' in zilver
- Voorbumper half in carrosseriekleur gespoten¹
- Zijstootlijsten, spiegelkappen en deurgrepen in zwart kunststof
- Volledige grille afgewerkt met drie strips in chroomkleur

Multimedia

- EASY LINK multimediasysteem met 8" touchscreen met onder andere:
 - DAB+ radio
 - Draadloze Android Auto en Apple CarPlay ondersteuning
 - 2 speakers en 2 tweeters
 - Bluetooth carkit
 - USB-aansluiting voor multimediatoeepassingen

Advance vanaf € 31.990

¹ De glansgraad van de kunstof delen wijkt af van die van de carrosserie

Versieprijsen nieuwe Trafic gesloten bestel

MOTOR	UITVOERING	kW / pk	NETTO CATALOGUSPRIJS €	BTW €	BPM €	CONSUMENTENPRIJS INCL. BTW en BPM €	BIJTELLING VANAF €
Start							
Blue dCi 110	L1H1 T29	81 / 110	29.990,00	6.297,90	11.579,23	47.867,13	324,08
	L2H1 T30	81 / 110	30.490,00	6.402,90	11.767,73	48.660,63	329,46
Blue dCi 130	L1H1 T29	96 / 131	30.590,00	6.423,90	11.805,43	48.819,33	330,53
	L2H1 T30	96 / 131	31.090,00	6.528,90	11.993,93	49.612,83	335,90
Advance							
Blue dCi 110	L1H1 T29	81 / 110	30.990,00	6.507,90	11.956,23	49.454,13	334,83
	L2H1 T30	81 / 110	31.490,00	6.612,90	12.144,73	50.247,63	340,20
Blue dCi 130	L1H1 T29	96 / 131	31.590,00	6.633,90	12.182,43	50.406,33	341,28
	L2H1 T30	96 / 131	32.090,00	6.738,90	12.370,93	51.199,83	346,65
Blue dCi 150	L1H1 T29	110 / 150	32.190,00	6.759,90	12.408,63	51.358,53	347,72
	L2H1 T30	110 / 150	32.690,00	6.864,90	12.597,13	52.152,03	353,10
	L2H2 T29	110 / 150	33.590,00	7.053,90	12.936,43	53.580,33	362,77
Blue dCi 150 EDC	L1H1 T29	110 / 150	34.690,00	7.284,90	13.351,13	55.326,03	374,58
	L2H1 T30	110 / 150	35.190,00	7.389,90	13.539,63	56.119,53	379,96
Extra							
Blue dCi 150	L1H1 T29	110 / 150	33.990,00	7.137,90	13.087,23	54.215,13	367,06
	L2H1 T30	110 / 150	34.490,00	7.242,90	13.275,73	55.008,63	372,44
Blue dCi 150 EDC	L1H1 T29	110 / 150	36.490,00	7.662,90	14.029,73	58.182,63	393,93
	L2H1 T30	110 / 150	36.990,00	7.767,90	14.218,23	58.976,13	399,30
Blue dCi 170	L2H1 T30	125 / 170	35.090,00	7.368,90	13.501,93	55.960,83	378,88
Blue dCi 170 EDC	L2H1 T30	125 / 170	37.590,00	7.893,90	14.444,43	59.928,33	405,74

Versieprijsen Trafic dubbele cabine

MOTOR	UITVOERING	kW / pk	NETTO CATALOGUSPRIJS €	BTW €	BPM €	CONSUMENTENPRIJS INCL. BTW en BPM €	BIJTELLING VANAF €
Start							
Blue dCi 110	L2H1 T29	81 / 110	32.590,00	6.843,90	12.559,43	51.993,33	352,02
Blue dCi 130	L2H1 T29	96 / 131	33.190,00	6.969,90	12.785,63	52.945,53	358,47
Advance							
Blue dCi 130	L2H1 T29	96 / 131	34.190,00	7.179,90	13.162,63	54.532,53	369,21
Blue dCi 150	L2H1 T29	110 / 150	34.790,00	7.305,90	13.388,83	55.484,73	375,66
Blue dCi 150 EDC	L2H1 T29	110 / 150	37.290,00	7.830,90	14.331,33	59.452,23	402,52
Extra							
Blue dCi 150	L2H1 T29	110 / 150	37.090,00	7.788,90	14.255,93	59.134,83	400,37
Blue dCi 150 EDC	L2H1 T29	110 / 150	39.590,00	8.313,90	15.198,43	63.102,33	427,23
Blue dCi 170	L2H1 T29	125 / 170	37.690,00	7.914,90	14.482,13	60.087,03	406,82
Blue dCi 170 EDC	L2H1 T29	125 / 170	40.190,00	8.439,90	15.424,63	64.054,53	433,68

Versieprijsen Trafic platform cabine

MOTOR	UITVOERING	kW / pk	NETTO CATALOGUSPRIJS €	BTW €	BPM €	CONSUMENTENPRIJS INCL. BTW en BPM €	BIJTELLING VANAF €
Advance							
Blue dCi 150	L2H1 T29	110 / 150	31.990,00	6.717,90	12.333,23	51.041,13	345,57

Opties Trafic gesloten bestel

	Start	Advance	Extra	NETTO €	BTW €	BPM €	INCL. BTW en BPM €
TECHNIEK & VEILIGHEID							
Dubbele centrale portiervergrendeling (deuren niet van binnenuit te openen na vergrendeling)	○	○	●	100,00	21,00	37,70	158,70
Reservewiel (bandenreparatieset vervalt)	○	○	○	150,00	31,50	56,55	238,05
Vierseizoenbanden met sneeuwvlakicoon	○	○	P	350,00	73,50	131,95	555,45
Versterkte 12 V accu	○	○	○	100,00	21,00	37,70	158,70
Volumetrisch anti-diefstal alarm	○	○	○	525,00	110,25	197,93	833,18
Extra sleutel	○	○	○	75,00	15,75	28,28	119,03
Permanente snelheidsbegrenzer ingesteld op 130 km/h	○	○	○	50,00	10,50	18,85	79,35
Achteruitrijcamera	○	○ (H1)	●	350,00	73,50	131,95	555,45
EXTERIEUR							
Privacy Glass (m.u.v. de zijruiten vóór) ⁵	○	○ (H1)	○	200,00	42,00	75,40	317,40
17" lichtmetalen velgen 'Avens' in zilvergrijs	-	○	●	500,00	105,00	188,50	793,50
17" lichtmetalen velgen 'Avens Noir Diamantée' in aluminium en zwart	-	-	○	200,00	42,00	75,40	317,40
Achterbumper, kolom achterlichten en geleiderail zijschuifdeur in zwart kunststof en afwerking bovenzijde grille in chroomkleur ²	●	○ (H1) / ● (H2)	-	0,00	0,00	0,00	0,00
Achter- en voorbumper half in carrosseriekleur gespoten, zijstootlijsten en spiegelkappen in zwart kunststof ³	-	● (H1) / - (H2)	○	0,00	0,00	0,00	0,00
Speciale lak met vernislaag Gris Urban OVKPW	○	○	○	350,00	73,50	131,95	555,45
Metaallak	○	○	○	600,00	126,00	226,20	952,20
Lak Renault Produit Spécifique (Contremarque) ⁴	○	○	○	800,00	168,00	301,60	1269,60
INTERIEUR & LAADRUMTE							
Laadvloerbescherming van hout voor intensief gebruik	○	○	○	450,00	94,50	169,65	714,15
Bestuurdersstoel in hoogte verstelbaar met verstelbare lendesteun en armsteun	○	●	●	100,00	21,00	37,70	158,70
DEUREN & RAMEN							
Zijschuifdeur links zonder ruit	○	○	○	500,00	105,00	188,50	793,50
Zijschuifdeur rechts met vaste ruit	○	○	○	100,00	21,00	37,70	158,70
Achterdeuren 270 graden te openen zonder ruiten	○ (L2)	○ (L2H1)	○ (L2)	0,00	0,00	0,00	0,00
Achteraf montage SNOEKS dubbele cabine met driepuntsgordels, 3 zitplaatsen en opbergruimte	○ (L2)	○ (L2H1)	-	2100,00	441,00	0,00	2541,00
COMFORT							
Elektrisch inklapbare buitenspiegels	-	○	●	100,00	21,00	37,70	158,70
MULTIMEDIA							
EASY LINK navigatiesysteem met kaart Europa en live verkeersinformatie	○	○	●	400,00	84,00	150,80	634,80
Draadloze oplader voor smartphone met Qi-charge	○	○	●	175,00	36,75	65,98	277,73
PROFESSIONELE UITRUSTING							
Module en bekabeling ter voorbereiding op ombouw	○	○	○	250,00	52,50	94,25	396,75
Bekabeling ter voorbereiding voor ombouw	○	○	○	100,00	21,00	37,70	158,70
Trekhaak met Trailer Swing Control	○	○	○	500,00	105,00	188,50	793,50
Additionele LED-verlichting in de laadruimte	○	○	●	225,00	47,25	84,83	357,08
Vergrendeling om met geopende achterdeur te rijden	○	○ (H1)	○	50,00	10,50	18,85	79,35

● = standaard, ○ = optie, - = niet leverbaar, P = alleen leverbaar in een optiepakket

² Verplichte optie indien gekozen wordt voor de carrosseriekleur Bleu Cumulus OVRQU

³ Verplichte optie indien gekozen wordt voor de carrosseriekleur Gris Urban OVKPW

⁴ In combinatie met een contremarque-kleur zullen alle kunststofdelen in (ongespoten) zwart en de grille met één chroomkleurige sierstrip worden uitgevoerd

⁵ Alleen i.c.m. achterdeuren met ruiten of achterklep met ruit

Pakketten Trafic gesloten bestel

	Start	Advance	Extra	NETTO €	BTW €	BPM €	INCL. BTW en BPM €
TECHNIEK & VEILIGHEID							
Additionele parkeerhulp	-	○ (H1)	●	800,00	168,00	301,60	1269,60
<ul style="list-style-type: none"> • Parkeersensoren aan de vóór-, achter- en zijkant • Achteruitrijcamera • Blind spot warning • Elektrisch inklapbare buitenspiegels 							
Vierseizoenbanden met 16" stalen velgen met sierdoppen	-	-	○	300,00	63,00	113,10	476,10
<ul style="list-style-type: none"> • Vierseizoenbanden met sneeuwvlokicoon • 16" stalen velgen (17" lichtmetalen velgen vervallen) • Volledige wielop 'Siras' in zilver 							
INTERIEUR & LAADRUIMTE							
Houten laadvloer en polypro zijwandbekleding in de laadruimte	○	○	○	850,00	178,50	320,45	1348,95
<ul style="list-style-type: none"> • Houten laadvloer voor intensief gebruik • Lichtgewicht polypro (kunststof) zijwandbekleding 							
Houten laadvloer en zijwandbekleding in de laadruimte	○	○	○	850,00	178,50	320,45	1348,95
<ul style="list-style-type: none"> • Houten laadvloer voor intensief gebruik • Houten zijwandbekleding 							
DEUREN & RAMEN							
Zijschuifdeur rechts met ruit en ruit in het linker paneel	○	○	○	200,00	42,00	75,40	317,40
<ul style="list-style-type: none"> • Zijschuifdeur rechts met vaste ruit • Vaste ruit in het linker zijpaneel 							
Zijschuifdeur links en rechts met ruit	○	○	○	600,00	126,00	226,20	952,20
<ul style="list-style-type: none"> • Zijschuifdeur rechts met vaste ruit • Zijschuifdeur links met vaste ruit 							
Achterdeuren 180 graden te openen met ruiten en binnenspiegel	○	-	-	300,00	63,00	113,10	476,10
<ul style="list-style-type: none"> • Achterdeuren met vaste ruiten, 180 graden te openen • Tussenschot met vaste ruit • Achterruitverwarming • Ruitenwissers achterruit • Binnenspiegel met handbediende dag- en nachtfunctie 							
Achterdeuren 180 graden te openen met ruiten en zelfdimmende binnenspiegel	-	○	○	300,00	63,00	113,10	476,10
<ul style="list-style-type: none"> • Achterdeuren met vaste ruiten, 180 graden te openen • Tussenschot met doorlaadluik en vaste ruit • Achterruitverwarming • Ruitenwissers achterruit • Zelfdimmende binnenspiegel 							

Pakketten Trafic gesloten bestel

Achterdeuren 180 graden te openen met ruiten, zelfdimmende binnenspiegel en comfortstoel voor de passagier	-	○	○	450,00	94,50	169,65	714,15
<ul style="list-style-type: none"> • Achterdeuren met vaste ruiten, 180 graden te openen • Tussenschot met vaste ruit (doorlaadluik in tussenschot vervalt) • Achterruitverwarming • Ruitenwissers achterruiten • Zelfdimmende binnenspiegel • Passagiersstoel met hoogteverstelling, lendensteun en armsteun 							
Achterdeuren 270 graden te openen met ruiten en binnenspiegel	○ (L2)	-	-	400,00	84,00	150,80	634,80
<ul style="list-style-type: none"> • Achterdeuren met vaste ruiten, 270 graden te openen • Tussenschot met vaste ruit • Achterruitverwarming • Binnenspiegel met handbediende dag- en nachtfunctie 							
Achterdeuren 270 graden te openen met ruiten en zelfdimmende binnenspiegel	-	○ (L2H1)	○ (L2)	400,00	84,00	150,80	634,80
<ul style="list-style-type: none"> • Achterdeuren met vaste ruiten, 270 graden te openen • Tussenschot met doorlaadluik en vaste ruit • Achterruitverwarming • Zelfdimmende binnenspiegel 							
Achterdeuren 270 graden te openen met ruiten, zelfdimmende binnenspiegel en comfortstoel voor passagier	-	○ (L2H1)	○ (L2)	550,00	115,50	207,35	872,85
<ul style="list-style-type: none"> • Achterdeuren met vaste ruiten, 270 graden te openen • Tussenschot met vaste ruit (doorlaadluik in tussenschot vervalt) • Achterruitverwarming • Zelfdimmende binnenspiegel • Passagiersstoel met hoogteverstelling, lendensteun en armsteun 							
Achterklep met ruit en binnenspiegel	○	-	-	300,00	63,00	113,10	476,10
<ul style="list-style-type: none"> • Achterklep met vaste ruit • Tussenschot met vaste ruit • Achterruitverwarming • Ruitenwisser achterruit • Binnenspiegel met handbediende dag- en nachtfunctie 							
Achterklep met ruit en zelfdimmende binnenspiegel	-	○ (H1)	○	300,00	63,00	113,10	476,10
<ul style="list-style-type: none"> • Achterklep met vaste ruit • Tussenschot met doorlaadluik en vaste ruit • Achterruitverwarming • Ruitenwisser achterruit • Zelfdimmende binnenspiegel 							
Achterklep met ruit, zelfdimmende binnenspiegel en comfortstoel voor passagier	-	○ (H1)	○	450,00	94,50	169,65	714,15
<ul style="list-style-type: none"> • Achterklep met vaste ruit • Tussenschot met vaste ruit (doorlaadluik in tussenschot vervalt) • Achterruitverwarming • Ruitenwisser achterruit • Zelfdimmende binnenspiegel • Passagiersstoel met hoogteverstelling, lendensteun en armsteun 							

Opties Trafic dubbele cabine

	Start	Advance	Extra	NETTO €	BTW €	BPM €	INCL. BTW en BPM €
TECHNIEK & VEILIGHEID							
Dubbele centrale portiervergrendeling (deuren niet van binnenuit te openen na vergrendeling)	○	○	●	100,00	21,00	37,70	158,70
Reservewiel (bandenreparatieset vervalt)	○	○	○	150,00	31,50	56,55	238,05
Vierseizoenbanden met sneeuwvlókicoon	○	○	P	350,00	73,50	131,95	555,45
Versterkte 12 V accu	○	○	○	100,00	21,00	37,70	158,70
Volumetrisch anti-diefstal alarm	○	○	○	525,00	110,25	197,93	833,18
Extra sleutel	○	○	○	75,00	15,75	28,28	119,03
Permanente snelheidsbegrenzer ingesteld op 130 km/h	○	○	○	50,00	10,50	18,85	79,35
Achteruitrijcamera	○	○	●	350,00	73,50	131,95	555,45
EXTERIEUR							
Privacy Glass (m.u.v. de zijruiten vóór) ⁵	○	○	○	200,00	42,00	75,40	317,40
17" lichtmetalen velgen 'Avens' in zilvergrijs	-	○	●	500,00	105,00	188,50	793,50
17" lichtmetalen velgen 'Avens Noir Diamantée' in aluminium en zwart	-	-	○	200,00	42,00	75,40	317,40
Achterbumper, kolom achterlichten en geleiderail zijschuifdeur in zwart kunststof en afwerking bovenzijde grille in chroomkleur ²	●	○	-	0,00	0,00	0,00	0,00
Achter- en voorbumper half in carrosseriekleur gespoten, zijstootlijsten en spiegelkappen in zwart kunststof ³	-	●	○	0,00	0,00	0,00	0,00
Speciale lak met vernislaag Gris Urban OVKPW	○	○	○	350,00	73,50	131,95	555,45
Metaallak	○	○	○	600,00	126,00	226,20	952,20
Lak Renault Produit Spécifique (Contremarque) ⁴	○	○	○	800,00	168,00	301,60	1269,60
INTERIEUR & LAADRUIMTE							
Laadvloerbescherming van hout voor intensief gebruik	○	○	○	450,00	94,50	169,65	714,15
Bestuurdersstoel in hoogte verstelbaar met verstelbare lendesteun en armsteun	○	●	●	100,00	21,00	37,70	158,70
Passagiersstoel in hoogte verstelbaar met verstelbare lendesteun en armsteun	-	○	○	150,00	31,50	56,55	238,05
DEUREN & RAMEN							
Achterdeuren 270 graden te openen zonder ruiten	○	○	○	300,00	63,00	113,10	476,10
COMFORT							
Elektrisch inklapbare buitenspiegels	-	○	●	100,00	21,00	37,70	158,70
MULTIMEDIA							
EASY LINK navigatiesysteem met kaart Europa en live verkeersinformatie	○	○	●	400,00	84,00	150,80	634,80
Draadloze oplader voor smartphone met Qi-charge	○	○	●	175,00	36,75	65,98	277,73
PROFESSIONELE UITRUSTING							
Module en bekabeling ter voorbereiding op ombouw	○	○	○	250,00	52,50	94,25	396,75
Bekabeling ter voorbereiding voor ombouw	○	○	○	100,00	21,00	37,70	158,70
Trekhaak met Trailer Swing Control	○	○	○	500,00	105,00	188,50	793,50
Additionele LED-verlichting in de laadruimte	○	○	●	225,00	47,25	84,83	357,08

● = standaard, ○ = optie, - = niet leverbaar, P = alleen leverbaar in een optiepakket

² Verplichte optie indien gekozen wordt voor de carrosseriekleur Bleu Cumulus OVRQU

³ Verplichte optie indien gekozen wordt voor de carrosseriekleur Gris Urban OVKPW

⁴ In combinatie met een contremarque-kleur zullen alle kunststofdelen in (ongespoten) zwart en de grille met één chroomkleurige sierstrip worden uitgevoerd

⁵ Alleen i.c.m. achterdeuren met ruiten of achterklep met ruit

Pakketten Trafic dubbele cabine

	CONSUMENTENADVIESPRIJS						
	Start	Advance	Extra	NETTO €	BTW €	BPM €	INCL. BTW en BPM €
TECHNIEK & VEILIGHEID							
Additionele parkeerhulp	-	○	●	800,00	168,00	301,60	1269,60
<ul style="list-style-type: none"> • Parkeersensoren aan de vóór-, achter- en zijkant • Achteruitrijcamera • Blind spot warning • Elektrisch inklapbare buitenspiegels 							
Vierseizoenbanden met 16" stalen velgen met sierdoppen	-	-	○	300,00	63,00	113,10	476,10
<ul style="list-style-type: none"> • Vierseizoenbanden met sneeuwvlokicoon • 16" stalen velgen (17" lichtmetalen velgen vervallen) • Volledige wielop 'Siras' in zilver 							
INTERIEUR & LAADRUIMTE							
Houten laadvloer en polypro zijwandbekleding in de laadruimte	○	○	○	850,00	178,50	320,45	1348,95
<ul style="list-style-type: none"> • Houten laadvloer voor intensief gebruik • Lichtgewicht polypro (kunststof) zijwandbekleding 							
Houten laadvloer en zijwandbekleding in de laadruimte	○	○	○	850,00	178,50	320,45	1348,95
<ul style="list-style-type: none"> • Houten laadvloer voor intensief gebruik • Houten zijwandbekleding 							
DEUREN & RAMEN							
Zijschuifdeur links met vaste ruit	○	○	-	500,00	105,00	188,50	793,50
<ul style="list-style-type: none"> • Zijschuifdeur links met vaste ruit • Neerklapbare rugleuning van de passagiersbank verval 							
Zijschuifdeur links met te openen schuifraam	-	-	○	500,00	105,00	188,50	793,50
<ul style="list-style-type: none"> • Zijschuifdeur links met te openen schuifraam • Neerklapbare rugleuning van de passagiersbank verval 							
Zijschuifdeur links met vaste ruit en comfortstoel voor bestuurder en passagier	○	-	-	750,00	157,50	282,75	1190,25
<ul style="list-style-type: none"> • Zijschuifdeur links met vaste ruit • Bestuurdersstoel met hoogteverstelling, lendensteun en armsteun • Passagiersstoel met hoogteverstelling, lendensteun en armsteun 							
Zijschuifdeur links met vaste ruit en comfortstoel voor de passagier	-	○	-	650,00	136,50	245,05	1031,55
<ul style="list-style-type: none"> • Zijschuifdeur links met vaste ruit • Passagiersstoel met hoogteverstelling, lendensteun en armsteun 							
Zijschuifdeur links met te openen schuifraam en comfortstoel voor de passagier	-	-	○	650,00	136,50	245,05	1031,55
<ul style="list-style-type: none"> • Zijschuifdeur links met te openen schuifraam • Passagiersstoel met hoogteverstelling, lendensteun en armsteun 							
Zijschuifdeur links en rechts met schuiframen	-	○	-	750,00	157,50	282,75	1190,25
<ul style="list-style-type: none"> • Zijschuifdeur rechts met te openen schuifraam • Zijschuifdeur links met te openen schuifraam • Neerklapbare rugleuning van de passagiersbank verval 							

Pakketten Trafic dubbele cabine

Zijschuifdeur links en rechts met schuiframen en comfortstoel voor de passagier	-	○	-	900,00	189,00	339,30	1428,30
<ul style="list-style-type: none"> • Zijschuifdeur rechts met te openen schuifraam • Zijschuifdeur links met te openen schuifraam • Passagiersstoel met hoogteverstelling, lendensteun en armsteun 							
Achterdeuren 180 graden te openen met ruiten en binnenspiegel	○	-	-	300,00	63,00	113,10	476,10
<ul style="list-style-type: none"> • Achterdeuren met vaste ruiten, 180 graden te openen • Achterruitverwarming • Ruitenwissers achterruit • Binnenspiegel met handbediende dag- en nachtfunctie 							
Achterdeuren 180 graden te openen met ruiten en zelfdimmende binnenspiegel	-	○	○	300,00	63,00	113,10	476,10
<ul style="list-style-type: none"> • Achterdeuren met vaste ruiten, 180 graden te openen • Achterruitverwarming • Ruitenwissers achterruit • Zelfdimmende binnenspiegel 							
Achterklep met ruit en binnenspiegel	○	-	-	300,00	63,00	113,10	476,10
<ul style="list-style-type: none"> • Achterklep met vaste ruit • Achterruitverwarming • Ruitenwisser achterruit • Binnenspiegel met handbediende dag- en nachtfunctie 							
Achterklep met ruit en zelfdimmende binnenspiegel	-	○	○	300,00	63,00	113,10	476,10
<ul style="list-style-type: none"> • Achterklep met vaste ruit • Achterruitverwarming • Ruitenwisser achterruit • Zelfdimmende binnenspiegel 							
COMFORT							
Comfortstoel voor bestuurder en passagier	○	-	-	250,00	52,50	94,25	396,75
<ul style="list-style-type: none"> • Bestuurdersstoel met hoogteverstelling, lendensteun en armsteun • Passagiersstoel met hoogteverstelling, lendensteun en armsteun 							

○ = optie, - = niet leverbaar

Opties Trafic platform cabine

	Advance	CONSUMENTENADVIESPRIJS			INCL. BTW en BPM €
		NETTO €	BTW €	BPM €	
TECHNIEK & VEILIGHEID					
Dubbele centrale portiervergrendeling (deuren niet van binnenuit te openen na vergrendeling)	○	100,00	21,00	37,70	158,70
Reservewiel (bandenreparatieset vervalt)	○	150,00	31,50	56,55	238,05
Vierseizoenbanden met sneeuwvlokicoon	○	350,00	73,50	131,95	555,45
Versterkte 12 V accu	○	100,00	21,00	37,70	158,70
Extra sleutel	○	75,00	15,75	28,28	119,03
Permanente snelheidsbegrenzer ingesteld op 130 km/h	○	50,00	10,50	18,85	79,35
Zelfdimmende binnenspiegel	○	0,00	0,00	0,00	0,00
EXTERIEUR					
17" lichtmetalen velgen 'Avens' in zilvergrijs	○	500,00	105,00	188,50	793,50
Metaallak	○	600,00	126,00	226,20	952,20
Lak Renault Produit Spécifique (Contremarque) ¹	○	800,00	168,00	301,60	1269,60
INTERIEUR & LAADRUIMTE					
Passagiersstoel in hoogte verstelbaar met verstelbare lendesteun en armsteun	○	150,00	31,50	56,55	238,05
COMFORT					
Elektrisch inklapbare buitenspiegels	○	100,00	21,00	37,70	158,70
MULTIMEDIA					
EASY LINK navigatiesysteem met kaart Europa en live verkeersinformatie	○	400,00	84,00	150,80	634,80
Draadloze oplader voor smartphone met Qi-charge	○	175,00	36,75	65,98	277,73
PROFESSIONELE UITRUSTING					
Module en bekabeling ter voorbereiding op ombouw	○	250,00	52,50	94,25	396,75
Bekabeling ter voorbereiding voor ombouw	○	100,00	21,00	37,70	158,70
Elektrisch verstelbare en verwarmbare buitenspiegels op verlengde steun	○	200,00	42,00	75,40	317,40

● = standaard, ○ = optie, - = niet leverbaar, P = alleen leverbaar in een optiepakket

¹ In combinatie met een contremarque-kleur zullen alle kunststofdelen in (ongespoten) zwart en de grille met één chroomkleurige sierstrip worden uitgevoerd

Kleuren Trafic

	Start	Advance	Extra	NETTO €	CONSUMENTENADVIESPRIJS		
					BTW €	BPM €	INCL. BTW en BPM €
EXTERIEUR							
Blanc Glacier 369 (V)	○	○	○	0,00	0,00	0,00	0,00
Bleu Cumulus RQU (V)	○	○ (GB H1 + DC) ¹	-	0,00	0,00	0,00	0,00
Gris Urban KPW (SV)	○	○ (GB + DC)	○ ²	350,00	73,50	131,95	555,45
Noir Midnight D68 (MV)	○	○	○	600,00	126,00	226,20	952,20
Gris Comete KNA (MV)	○	○ (GB H1 + DC)	○	600,00	126,00	226,20	952,20
Gris Highland KQA (MV)	○	○ (GB + DC)	○	600,00	126,00	226,20	952,20
Rouge Carmin NPF (MV)	○	○ (GB H1 + DC)	○	600,00	126,00	226,20	952,20

○ = optie, - = niet leverbaar

V = Standaardlak met vernislaag

SV = speciale standaardlak met vernislaag

MV = metaallak met vernislaag

¹ Alleen ic.m. achterbumper, kolom achterlichten en geleiderail zijschuifdeur in zwart kunststof en afwerking bovenzijde grille in chroomkleur

² Alleen ic.m. achter- en voorbumper half in carrosseriekleur gespoten, zijstootlijsten en spiegelkappen in zwart kunststof

Gewichten en verbruikcijfers Trafic

	UITVOERING	MOTOR	UITRUSTINGSNIVEAU	AANTAL ZITPLAATSEN	MASSA LEDIG VOERTUIG	MASSA RIJKLAAR VOERTUIG ¹	MAX. TOELAATBAAR GEWICHT VOORAS	MAX. TOELAATBAAR GEWICHT ACHTERAS	MAX. TOELAATBAAR GEWICHT (GVW)	MAX. TOELAATBAAR TREINGEWICHT	MAX. LAADVERMOGEN ¹	MAX. TOELAATBAAR AANHANGER GEWICHT GEREMD	MAX. TOELAATBAAR AANHANGERGEWICHT ONGEREMD	MAX. KOGELDRUK TREKHAAK	MAX. DAKLAST (KG)	GECOMBINEERDE CO2 UITSTOOT (g/km)*	GECOMBINEERD VERBRUIK (l/100km)*	VERBRUIK LAAG (l/100km)*	VERBRUIK MEDIUM (l/100km)*	VERBRUIK HOOG (l/100km)*	VERBRUIK EXTRA HOOG (l/100km)*
Gesloten bestel	L1H1 T29	Blue dCi 110	Start	2/3	1762	1862	1625	1650	3010	5010	1148	2000	750	100	200	181	6.9	7.8	6.6	5.9	7.6
	L2H1 T30	Blue dCi 110	Start	2/3	1799	1899	1625	1650	3070	5070	1171	2000	750	100	200	183	7.0	7.9	6.7	6.0	7.7
	L1H1 T29	Blue dCi 130	Start	2/3	1762	1862	1625	1650	3010	5510	1148	2500	750	100	200	178	6.8	7.5	6.5	5.9	7.5
	L2H1 T30	Blue dCi 130	Start	2/3	1799	1899	1625	1650	3070	5570	1171	2500	750	100	200	180	6.9	7.6	6.6	5.9	7.6
	L1H1 T29	Blue dCi 110	Advance	2/3	1762	1862	1625	1650	3010	5010	1148	2000	750	100	200	182	6.9	7.9	6.6	5.9	7.7
	L2H1 T30	Blue dCi 110	Advance	2/3	1799	1899	1625	1650	3070	5070	1171	2000	750	100	200	184	7.0	7.9	6.7	6.0	7.7
	L1H1 T29	Blue dCi 130	Advance	2/3	1762	1862	1625	1650	3010	5510	1148	2500	750	100	200	179	6.8	7.5	6.5	5.9	7.5
	L2H1 T30	Blue dCi 130	Advance	2/3	1799	1899	1625	1650	3070	5570	1171	2500	750	100	200	181	6.9	7.6	6.6	6.0	7.6
	L1H1 T29	Blue dCi 150	Advance	2/3	1762	1862	1625	1650	3010	5510	1148	2500	750	100	200	180	6.9	7.7	6.5	5.9	7.5
	L2H1 T30	Blue dCi 150	Advance	2/3	1799	1899	1625	1650	3070	5570	1171	2500	750	100	200	182	6.9	7.8	6.6	6.0	7.6
	L2H2 T29	Blue dCi 150	Advance	2/3	1901	2001	1625	1650	3010	5510	1009	2500	750	100	150	206	7.8	8.1	7.1	6.8	9.1
	L1H1 T29	Blue dCi 150 EDC	Advance	2/3	1785	1885	1625	1650	3010	4700	1125	1690	750	100	200	180	6.9	8.3	6.5	5.9	7.4
	L2H1 T30	Blue dCi 150 EDC	Advance	2/3	1824	1924	1625	1650	3070	4700	1146	1630	750	100	200	182	6.9	8.4	6.6	5.9	7.5
	L1H1 T29	Blue dCi 150	Extra	2/3	1778	1878	1625	1650	3010	5510	1132	2500	750	100	200	181	6.9	7.7	6.6	5.9	7.6
	L2H1 T30	Blue dCi 150	Extra	2/3	1815	1915	1625	1650	3070	5570	1155	2500	750	100	200	182	7.0	7.8	6.6	6.0	7.6
	L1H1 T29	Blue dCi 150 EDC	Extra	2/3	1799	1899	1625	1650	3010	4700	1111	1690	750	100	200	181	6.9	8.3	6.5	5.9	7.4
	L2H1 T30	Blue dCi 150 EDC	Extra	2/3	1840	1940	1625	1650	3070	4700	1130	1630	750	100	200	183	7.0	8.4	6.6	6.0	7.5
	L2H1 T30	Blue dCi 170	Extra	2/3	1815	1915	1625	1650	3070	5570	1155	2500	750	100	200	183	7.0	7.9	6.7	6.0	7.7
	L2H1 T30	Blue dCi 170 EDC	Extra	2/3	1840	1940	1625	1650	3070	4700	1130	1630	750	100	200	186	7.1	8.4	6.7	6.2	7.6
	Dubbele cabine	L2H1 T29	Blue dCi 110	Start	5/6	1925	2025	1625	1650	3070	5070	1045	2000	750	100	200	186	7.1	8.0	6.8	6.1
L2H1 T29		Blue dCi 130	Start	5/6	1925	2025	1625	1650	3070	5570	1045	2500	750	100	200	183	7.0	7.7	6.7	6.0	7.7
L2H1 T29		Blue dCi 130	Advance	5/6	1925	2025	1625	1650	3070	5570	1045	2500	750	100	200	183	7.0	7.8	6.7	6.0	7.7
L2H1 T29		Blue dCi 150	Advance	5/6	1925	2025	1625	1650	3070	5570	1045	2500	750	100	200	184	7.0	7.9	6.7	6.1	7.7
L2H1 T29		Blue dCi 150 EDC	Advance	5/6	1950	2050	1625	1650	3070	4700	1020	1630	750	100	200	184	7.0	8.5	6.7	6.0	7.5
L2H1 T29		Blue dCi 150	Extra	5/6	1942	2042	1625	1650	3070	5570	1028	2500	750	100	200	185	7.0	7.9	6.8	6.1	7.7
L2H1 T29		Blue dCi 150 EDC	Extra	5/6	1967	2067	1625	1650	3070	4700	1003	1630	750	100	200	185	7.1	8.6	6.7	6.1	7.6
L2H1 T29		Blue dCi 170	Extra	5/6	1942	2042	1625	1650	3070	5570	1028	2500	750	100	200	185	7.1	8.0	6.8	6.1	7.7
Platform cabine	L2H1 T29	Blue dCi 170 EDC	Extra	5/6	1967	2067	1625	1650	3070	4700	1003	1630	750	100	200	188	7.2	8.6	6.8	6.2	7.6
	L2H1 T29	Blue dCi 150	Advance	2/3	1537	1637	1625	1650	2960	5470	1323	2500	750	100	200	212	8.1	8.4	7.1	7.0	9.4

¹ Inclusief brandstof, inzittenden, accessoires en belading

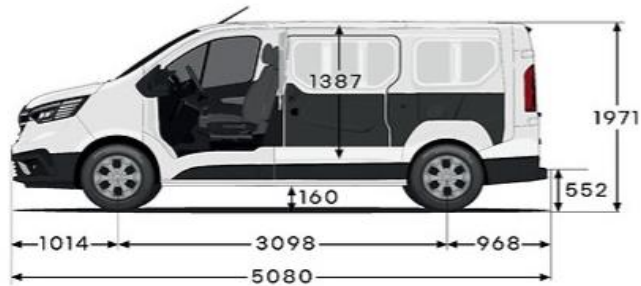
* Gemiddelde CO2-uitstoot g/km (gemeten volgens EG-richtlijn 715/2007). De vermelde waarden voor brandstofverbruik en CO2-uitstoot zijn gebaseerd op de WLTP - testmethode voor de standaarduitvoering van de versie zonder opties. Het toevoegen van opties of optiepakketten kan van invloed zijn op de daadwerkelijke hoogte van de CO2-uitstoot.

Technische gegevens Trafic

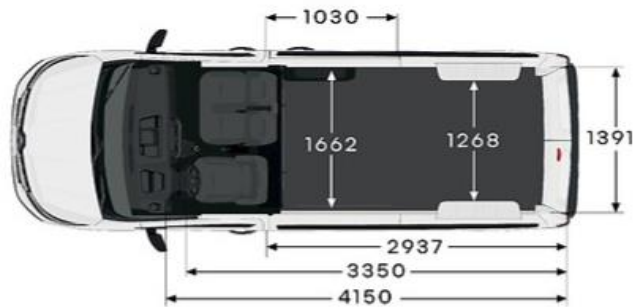
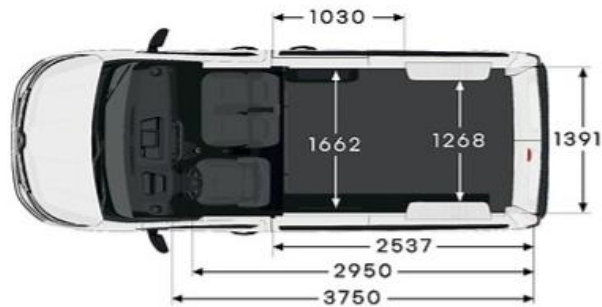
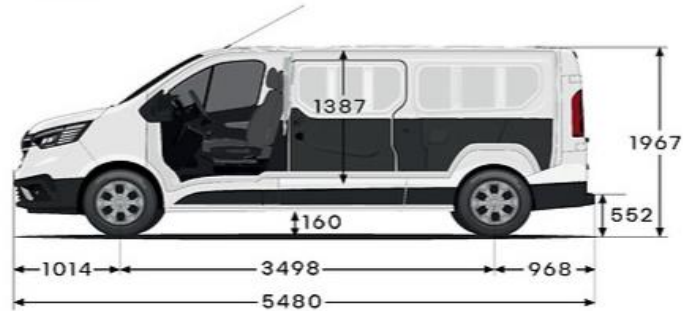
	Blue dCi 110	Blue dCi 130	Blue dCi 150	Blue dCi 150 EDC	Blue dCi 170	Blue dCi 170 EDC
MOTOR						
Motorcode				M9Rg5		
Emissienorm				EURO 6e		
Roetfilter				Ja		
Cilinderinhoud (cm ³)				1.997		
Aantal cilinders/kleppen per cilinder				4/4		
Max.vermogen kW (pk) / bij tr/mn	81 (110) / 3500	96 (131) / 3500	110 (150) / 3500	110 (150) / 3500	125 (170) / 3500	125 (170) / 3500
Max.koppel Nm / bij tr/mn	300 / 1500	330 / 1500	350 / 1500	350 / 1500	380 / 1500	380 / 1500
Type inspuiting				Directe common rail-injectie		
Turbo				Turbo met variabele geometrie		
Klepbediening				Distributieketting		
Brandstof				Diesel (B7/B10/XTL)		
TRANSMISSIE						
Type versnellingsbak	Handgeschakeld	Handgeschakeld	Handgeschakeld	Automatische versnellingsbak met dubbele koppeling	Handgeschakeld	Automatische versnellingsbak met dubbele koppeling
Versnellingen	6	6	6	6 (EDC)	6	6 (EDC)
Aangedreven wielen				Voorwielen		
REMSYSTEEM						
Type				Diagonaal gescheiden met ABS en EBV (Elektronische Remkrachtverdeling)		
Voorzijde				Geventileerde schijfremmen 296 mm X 28 mm		
Achterwielen				Massieve schijfremmen 280 mm X 12 mm		
BANDEN						
Met 16" velgen				215/65 R16		
Met 17" velgen				215/60 R17		
BRANDSTOF						
Inhoud brandstofreservoir in liter				80		
Inhoud AdBlue® reservoir in liter				24,7		
PRESTATIES (zonder belading)						
Acceleratie 0 - 100 km/u in sec.	15,1	12,8	11,8 (H1) / 13,5 (H2) / 11,8 (PC)	10,9	10,8	10,0
Topsnelheid in km/u	160	170	174 (H1) / 165 (H2) / 150 (PC)	174	172	174

Afmetingen Trafic gesloten bestel H1

L1H1



L2H1

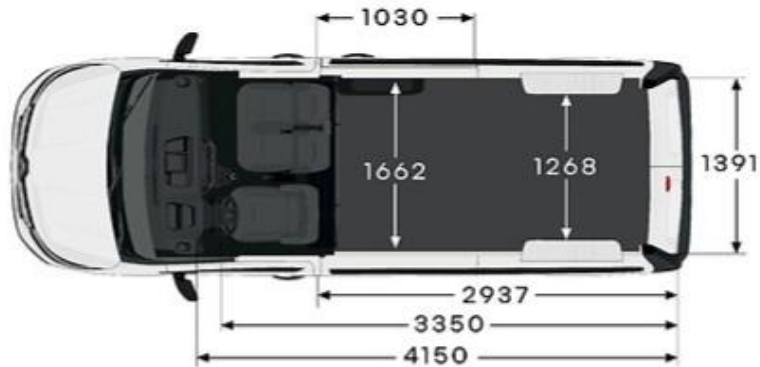
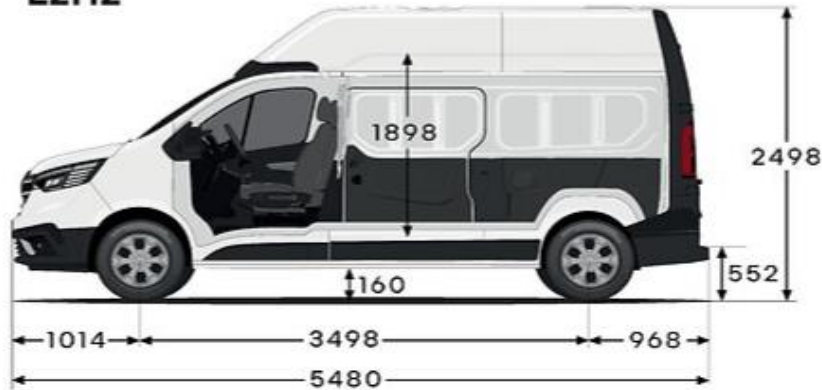


Afmetingen (mm)	L1H1	L2H1
Laadvolume (m ³)	5,8	6,7
Exterieur	L1H1	L2H1
Totale lengte	5 080	5 480
Totale breedte zonder/met buitenspiegels	1 956/2 283	1 956/2 283
Totale hoogte onbeladen	1 971	1 967
Wielbasis	3 098	3 498
Overhang voor	1 014	1 014
Overhang achter	968	968
Laadruimte	L1H1	L2H1
Breedte x hoogte doorvoerluik in tussenschot	510 x 222	510 x 222
Bruikbare lengte op de vloer	2 537	2 937
Lengte laadruimte op laadvloer incl. doorlaadluik	2 950	3 350
Lengte laadruimte op laadvloer tot dashboard	3 750	4 150
Lengte laadruimte op 400mm van de laadvloer	2 537	2 937
Lengte laadruimte op 1m van de laadvloer	2 250	2 650
Breedte laadruimte (maximaal)	1 662	1 662
Breedte laadruimte tussen de wielkasten	1 268	1 268
Hoogte laadruimte	1 387	1 387

Zijschuifdeur	L1H1	L2H1
Breedte opening zijschuifdeur op 600mm van de laadvloer	907	907
Breedte opening zijschuifdeur op 100mm van de laadvloer	1 030	1 030
Hoogte opening zijschuifdeur	1 284	1 284
Achterdeuren	L1H1	L2H1
Breedte opening achterzijde op 70mm van de laadvloer	1 391	1 391
Hoogte opening achterzijde	1 320	1 320
Laadhoogte onbeladen	552	552
Bodemvrijheid	160	160

Afmetingen Trafic gesloten bestel H2

L2H2



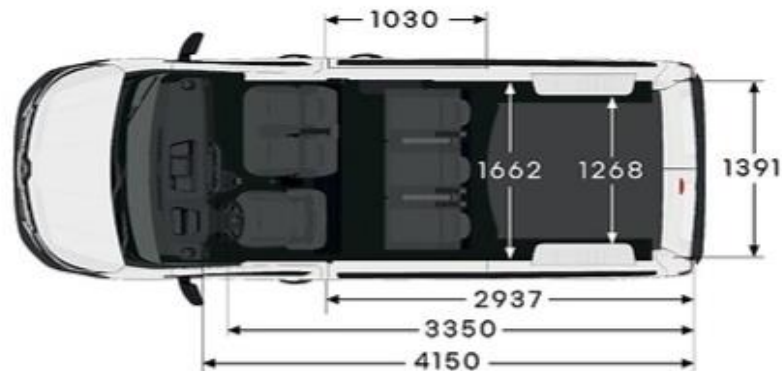
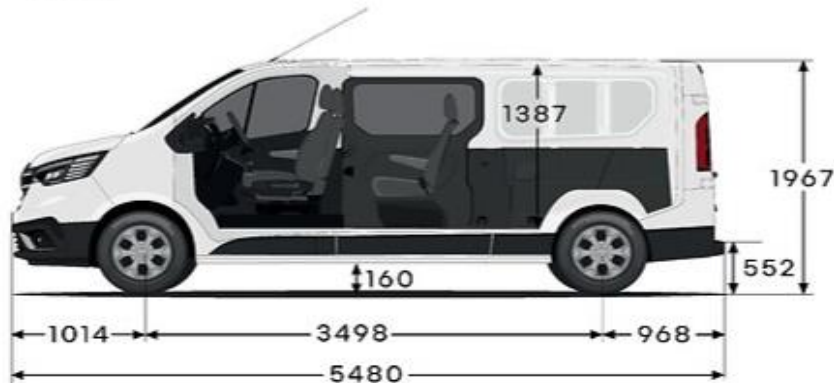
Afmetingen (mm)	L2H2
Laadvolume (m ³)	8,9
Exterieur	L2H2
Totale lengte	5 480
Totale breedte zonder/met buitenspiegels	1 956/2 283
Totale hoogte onbeladen	2 498
Wielbasis	3 498
Overhang voor	1 014
Overhang achter	968

Laadruimte	L2H2
Breedte x hoogte doorvoerluis in tussenschot	510 x 222
Bruikbare lengte op de vloer	2 937
Lengte laadruimte op laadvloer incl. doorlaadluis	3 350
Lengte laadruimte op laadvloer tot dashboard	4 150
Lengte laadruimte op 400mm van de laadvloer	2 937
Lengte laadruimte op 1m van de laadvloer	2 650
Breedte laadruimte (maximaal)	1 662
Breedte laadruimte tussen de wielkasten	1 268
Hoogte laadruimte	1 898

Zijschuifdeur	L2H2
Breedte opening zijschuifdeur op 600mm van de laadvloer	907
Breedte opening zijschuifdeur op 100mm van de laadvloer	1 030
Hoogte opening zijschuifdeur	1 284
Achterdeuren	L2H2
Breedte opening achterzijde op 70mm van de laadvloer	1 391
Hoogte opening achterzijde	1 820
Laadhoogte onbeladen	552
Bodemvrijheid	160

Afmetingen Trafic dubbele cabine

L2H1

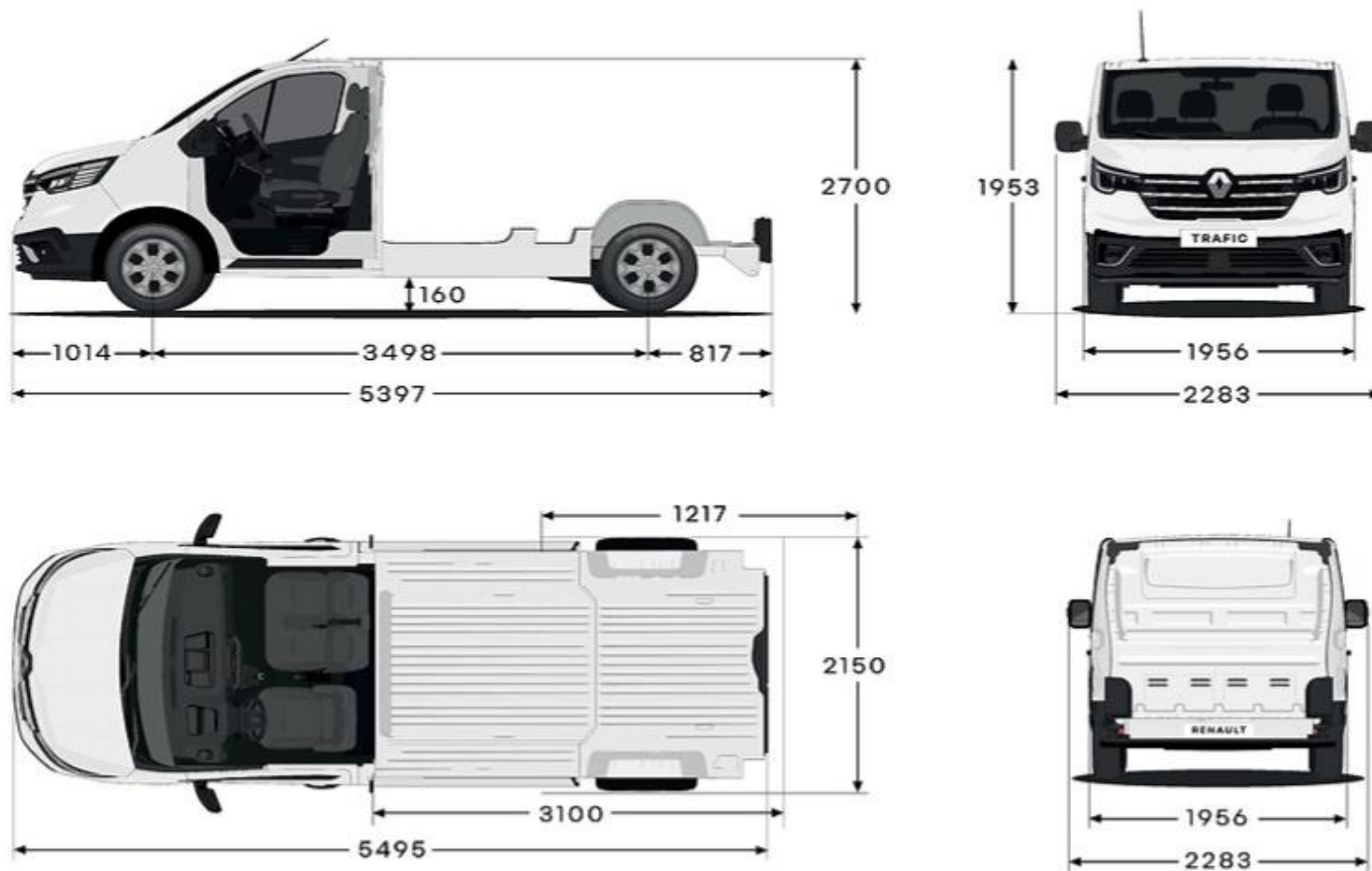


Afmetingen (mm)	L2H1
Laadvolume (m ³)	4,3
Exterieur	L2H1
Totale lengte	5 480
Totale breedte zonder/met buitenspiegels	1956/2 283
Totale hoogte onbeladen	1967
Wielbasis	3 498
Overhang voor	1014
Overhang achter	968

Laadruimte	L2H1
Breedte x hoogte doorvoerluc onder de bank	1220 x 225
Bruikbare lengte op 30 mm van de vloer (inclusief doorvoerluc)	2 314
Lengte laadruimte op 400mm van de laadvloer	1 819
Lengte laadruimte op 1m van de laadvloer	1 740
Breedte laadruimte (maximaal)	1 662
Breedte laadruimte tussen de wielkasten	1 268
Hoogte laadruimte	1 387

Zijschuifdeur	L2H1
Breedte opening zijschuifdeur op 600mm van de laadvloer	907
Breedte opening zijschuifdeur op 100mm van de laadvloer	1 030
Hoogte opening zijschuifdeur	1 284
Achterdeuren	L2H1
Breedte opening achterzijde op 70mm van de laadvloer	1 391
Hoogte opening achterzijde	1 320
Laadhoogte onbeladen	552
Bodemvrijheid	160

Afmetingen Trafic platform cabine



Afmetingen (mm)			
Exterieur	L2H1	Afmetingen voor opbouw	L2H1
Totale lengte	5397	Maximale totale voertuiglengte	5495
Totale breedte zonder/met buitenspiegels	1956/2283	Maximale lengte opbouw	3100
Totale hoogte onbeladen	1953	Maximale overhang achter	1217
Wielbasis	3498	Maximale breedte opbouw	2150
Overhang voor	1014	Maximale totale hoogte inclusief opbouw	2700
Overhang achter	817		

Algemeen

BPM Bedrijfswagens

	2024		
	Percentage	Toeslag	Korting
Elektrisch	0%	€ 0,-	€ 0,-
Diesel	37,7%	€ 273,-	€ 0,-
Benzine	37,7%	€ 0,-	€ 1283,-

Het BPM-bedrag bestaat uit het BPM-percentage van de som van de versieprijs en de optieprijs van het voertuig (de totale catalogusprijs). Daarnaast is er een korting of toeslag op basis van het brandstoftype van toepassing. Voor meer informatie verwijzen wij u naar de de relevante algemene leveringsvoorwaarden van de BOVAG en BPM-regelgeving van de Belastingdienst.

Voor elektrische bedrijfswagens geldt een volledige vrijstelling van BPM. Dit houdt in dat bij aanschaf van een elektrische bedrijfswagen de bovengenoemde belastingen niet van toepassing zijn.

Garantie*

Renault geeft op al haar nieuwe voertuigen, vanaf de datum van aflevering, standaard 2 jaar fabrieksgarantie en een onbeperkte hoeveelheid kilometers. De Renault-dealer geeft 12 maanden garantie op alle reparaties die hij uitgevoerd en gefactureerd heeft. Renault geeft op al haar voertuigen 12 jaar plaatwerkgarantie en 3 jaar lakgarantie.

Renault route service. Renault Route Service is 24 uur per dag, 7 dagen per week vanuit vrijwel geheel Europa bereikbaar om u te helpen als uw auto strandt met pech of schade. De Renault-dealer zorgt voor vlotte reparatie en Renault Route Service zorgt voor onderdak of vervangend vervoer**.

Algemeen

Renault GarantiePlus verzekering.** Kiest u voor extra rust en zekerheid, dan kiest u voor de Renault GarantiePlus verzekering. Met de Renault GarantiePlus verzekering verlengt u uw standaard garantie van 24 maanden met een aanvullende garantieperiode tot 4 jaar met een maximale kilometerstand van 100.000 km. U kunt gedurende de looptijd van uw GarantiePlus verzekering tevens kosteloos gebruik maken van de diensten van Renault Route -Service. En met de GarantiePlus Pas, die u bij deze verzekering ontvangt, kunt u vrijwel overal in Europa bij elke Renault-dealer terecht.

* Voor nadere informatie verwijzen wij u graag naar uw Renault-dealer

** De voorwaarden van de garantiebepalingen vindt u in het Renault garantie- en onderhoudsboekje

Financiering - Mobilize Financial services

Mobilize Financial Services. Mobilize Financial Services is de huisleverancier van Renault op het gebied van leasing en financiering. Bij de Renault dealer kunt u terecht voor deskundig advies en het beheer van uw wagenpark, maar ook om uw auto te financieren. Voor zowel nieuwe auto's als voor occasions heeft Mobilize Financial Services altijd een passende oplossing voor u.

Leasing - Renault Business Finance

Financial Lease is een object gebonden financiering. Dat wil zeggen dat de aangeschafte auto als onderpand dient. Bij Financial Lease staat de auto op uw balans en bent u dus economisch eigenaar van de auto gedurende de looptijd van het lease contract. Deze financieringsvorm kent een vaste looptijd die volledig is af te stemmen op de gebruiksduur van de auto. De auto kan voor het volledige bedrag, exclusief BTW, gefinancierd worden met eventueel gebruikmaking van een slottermijn. De maandelijkse leasetermijn bestaat uit rente en aflossing. Door aan het einde van het contract de

Full Operational Lease is de meest complete vorm van leasen. U laat alle financiële, beheersmatige en administratieve taken over aan Renault Business Finance. Verzekering, onderhoud en vervangend vervoer zijn inbegrepen. Bovendien kunt u een contract uitbreiden met het gebruik van een brandstofpas. Full Operational Lease is een "off balance" financieringsnorm waarbij Renault Business Finance al uw zorgen uit handen neemt.