

NIEUWE RENAULT CAPTUR

Prijslijst 1 september 2024



Belangrijkste standaarduitrusting NIEUWE CAPTUR

evolution

techniek en veiligheid

- adaptieve airbags voor bestuurder en passagier vóór
- (uitschakelbare passagiersairbag)
- gordijnairbags vóór en achter
- bandenspanningcontrolesysteem
- zij-airbags vóór
- cruise control
- instrumentenpaneel met 7" TFT kleurenscherm
- roetfilter
- bandenreparatieset
- LED pure vision koplampen met LED dagrijverlichting en geïntegreerde richtingaanwijzer
- LED-achterlichten
- lichtsensor
- lane departure warning
- lane keeping assist
- intelligent speed assist
- active emergency braking system met voetgangers- en fietserdetectie
- safe distance warning
- emergency call
- vermoeidheidsdetectiesysteem

exterieur

- buitenspiegelkappen in carrosseriekleur
- shark fin antenne
- designwielen 17"

interieur

- middenarmsteun vóór met opbergvak
- bekleding stof 'Coppice' antraciet
- stoel bestuurder en passagier in lengte en hoek verstelbaar
- in hoogte verstelbare bestuurdersstoel
- donkere hemelbekleding

comfort

- richtingaanwijzer met 'snelwegfunctie'
- centrale deurvergrendeling met afstandsbediening
- Renault handsfree card voor openen, sluiten en starten zonder sleutel (E-Tech full hybrid 145)
- elektrisch verstelbare en verwarmbare buitenspiegels
- parkeersensoren achter met optische en sonische weergave
- achteruitrijcamera
- handbediende airconditioning
- stuurwiel in hoogte en diepte verstelbaar
- elektrische ramen vóór en achter met sneltoets

multimedia

openR multimediasysteem met 10,4" touchscreen, inclusief:

- high fidelity audiosysteem Arkamys Classic met 3D geluid via zes luidsprekers
- 2 USB-aansluitingen en 3.5mm Jack-aansluiting
- 2 USB-aansluitingen in de achterzijde van de middenconsole om apparaten op te laden
- bluetooth® handsfree telefoonbediening en audiostreaming (A2DP)
- DAB radio
- ondersteuning Apple CarPlay™ en Android Auto™



Belangrijkste standaarduitrusting NIEUWE CAPTUR

techno (extra t.o.v. evolution)

techniek en veiligheid

- Renault Multi-Sense® Voor een persoonlijk instelbare rijbeleving
- ambienceverlichting in voorportieren
- regensensor
- automatische parkeerrem
- performance LED pure vision koplampen

exterieur

- lichtmetalen velgen 18"
- privacy glass

interieur

- bekleding tep/stof 'Rivièra' antraciet met stiksels in 'Puissance d'Or'
- stuurwiel bekleed met Franganza TEP leder
- in hoogte verstelbare passagiersstoel
- in hoogte verstelbare kofferbakvloer

comfort

- Renault handsfree card voor openen, sluiten en starten zonder sleutel
- elektrisch inklapbare buitenspiegels
- automatisch dimmende binnenspiegel
- draadloze telefoonlader
- elektronisch geregelde airconditioning



esprit Alpine (extra t.o.v. techno)

techniek en veiligheid

- adaptive cruise control
- instrumentenpaneel met 10,3" TFT cluster
- parkeersensoren voor met flank guard protection

exterieur

- buitenspiegelkappen in hoogglans zwart
- two-tone kleurstelling
- voorbumper met F1 blade in gris schiste satin
- skidplate achterbumpen in gris schiste satin
- lichtmetalen velgen 19"

interieur

- E-shifter versnellingshendel met zwevende middenconsole
- bekleding ecotep 'Sankt Moritz' met speciale stiksels
- elektrisch verwarmbaar stuurwiel

multimedia

openR multimediasysteem met 10,4" touchscreen, inclusief:

- navigatiesysteem met Google-integratie
- Google maps. Google Assistant, Google Play



Versieprijsen NIEUWE CAPTUR

AANDRIJFLIJN	VERSIE	kW / pk	ENERGIE-LABEL ¹	CO ₂ ²	NETTO CATALOGUS-PRIJS €	BTW €	BPM € ³	FISCALE WAARDE €	CONSUMENTEN-ADVIESPRIJS € ⁴	BIJTELLING VANAF ⁵
TCe 90	evolution	66 / 90	C	133	16.985,95	3.567,05	7.267,00	27.820,00	28.890,00	188,56
	techno	66 / 90	C	132	18.528,93	3.891,07	7.100,00	29.520,00	30.590,00	200,08
ECO-G 100	techno	74 / 100	B	119	20.901,65	4.389,35	4.929,00	30.220,00	31.290,00	204,83
mild hybrid 140	techno	103 / 140	C	132	20.264,46	4.255,54	7.100,00	31.620,00	32.690,00	214,32
mild hybrid 160 EDC	techno	116 / 158	C	132	22.661,16	4.758,84	7.100,00	34.520,00	35.590,00	233,97
	esprit Alpine	116 / 158	C	134	24.203,31	5.082,69	7.434,00	36.720,00	37.790,00	248,88
E-Tech full hybrid 145	evolution	105 / 145	A	105	23.412,40	4.916,60	2.591,00	30.920,00	31.990,00	209,57
	techno	105 / 145	A	104	24.955,37	5.240,63	2.424,00	32.620,00	33.690,00	221,09
	esprit Alpine	105 / 145	A	105	27.131,40	5.697,60	2.591,00	35.420,00	36.490,00	240,07

BPM BEDRAG IN COMBINATIE MET CO₂-UITSTOOT

De hier getoonde consumentenadviesprijs is een vanafprijs voor de standaarduitvoering van de versie exclusief eventuele pakketten en/of opties. Het toevoegen van pakketten en/of opties kan van invloed zijn op de CO₂-uitstoot en het daaraan gekoppelde BPM bedrag. Een hogere CO₂-uitstoot en BPM bedrag is van invloed op de hier getoonde fiscale waarde, de consumentenadviesprijs en de bijtelling. Voor de actuele consumentenadviesprijs en BPM bedrag van de door u gewenste configuratie van de auto inclusief pakketten en/of opties

¹ Het energielabel is berekend op basis van de CO₂-uitstoot gebaseerd op de WLTP-testmethode.

² Gemiddelde CO₂-uitstoot g/km (gemeten volgens EG-richtlijn 715/2007). De vermelde waarden voor CO₂-uitstoot zijn gebaseerd op de WLTP - testmethode voor de standaarduitvoering van de versie zonder opties.

³ Consumentenadviesprijs is prijs inclusief: kosten rijklaar maken (uitgebreide routeservice gedurende de garantieperiode, lifehammer, transportkosten, € 10,- brandstof, nulbeurt, deconserveren, poetsen, kentekenplaten, kentekenhouder, handlings- en administratiekosten, uitleg veiligheidssystemen, uitleg multimedia- en navigatiesysteem t.w.v. € 958,85 incl. 21% btw voor mild hybrid 160 en E-tech full hybrid, € 989,85 voor de overige aandrijflijnen), registratiekosten (t.w.v. € 60,15 deels btw-vrij), recyclingsbijdrage (t.w.v. € 20,- incl. 21% btw) en Renault Beheersbijdrage Lithium-Ion batterij voor mild hybrid en E-Tech full hybrid (t.w.v. €31,- incl. 21% btw).

⁴ Netto bijtelling per maand gebaseerd op de fiscale waarde van het voertuig exclusief opties en op een belastingschijf van 36,97%.





Pakketten NIEUWE CAPTUR

	evolution	techno	esprit Alpine	NETTO €	BTW €	INCL. BTW €
pack navigation <ul style="list-style-type: none"> • parkeersensoren voor en achter met flank guard protection • instrumentenpaneel met 10,3" TFT cluster • Google-integratie met Google maps navigatiesysteem, Google assistant en Google play 	○	○	●	661,16	138,84	800
pack navigation urban bevat alles van pack navigation, aangevuld met: <ul style="list-style-type: none"> • easy park assist • around view camera 	-	○	-	991,74	208,26	1200
pack harman/kardon bevat alles van pack navigation, aangevuld met: <ul style="list-style-type: none"> • harman/kardon premium sound system • Quantum Logic Surround™ technology 	-	-	○	578,51	121,49	700



● = standaard, ○ = optie, - = niet leverbaar

Pakketten NIEUWE CAPTUR

	evolution	techno	esprit Alpine	NETTO €	BTW €	INCL. BTW €
pack comfort <ul style="list-style-type: none"> • elektronisch geregelde airconditioning • regensensor 	○	●	●	413,22	86,78	500
pack spare wheel <ul style="list-style-type: none"> • ruimtebesparend reservewiel • in hoogte verstelbare kofferbakvloer 	○	-	-	247,93	52,07	300
pack advanced driving assist <i>in combinatie met automatische transmissie</i> <ul style="list-style-type: none"> • active driver assist • blind spot warning • occupant safety exit • rear cross traffic alert 	-	○	○	578,51	121,49	700
Belangrijk: indien het voertuig is voorzien van pack navigation, dan is in dit pack advanced driving assist met een automatische transmissie ook inbegrepen: <ul style="list-style-type: none"> • contextual adaptive cruise control 						
<i>in combinatie met handgeschakelde transmissie</i> <ul style="list-style-type: none"> • blind spot warning • occupant safety exit • rear cross traffic alert 	-	○	-	330,58	69,42	400
pack extended grip <ul style="list-style-type: none"> • elektronisch stabiliteits programma met snow-mode • all-seasonbanden • lichtmetalen velgen 18" 'Taganga' 	-	-	○	413,22	86,78	500

Voor verplichtingen en uitsluitingen tussen versies, opties en pakketten, verwijzen wij je naar de configurator op reault.nl of naar jouw Renault-dealer.

BPM BEDRAG IN COMBINATIE MET CO₂-UITSTOOT

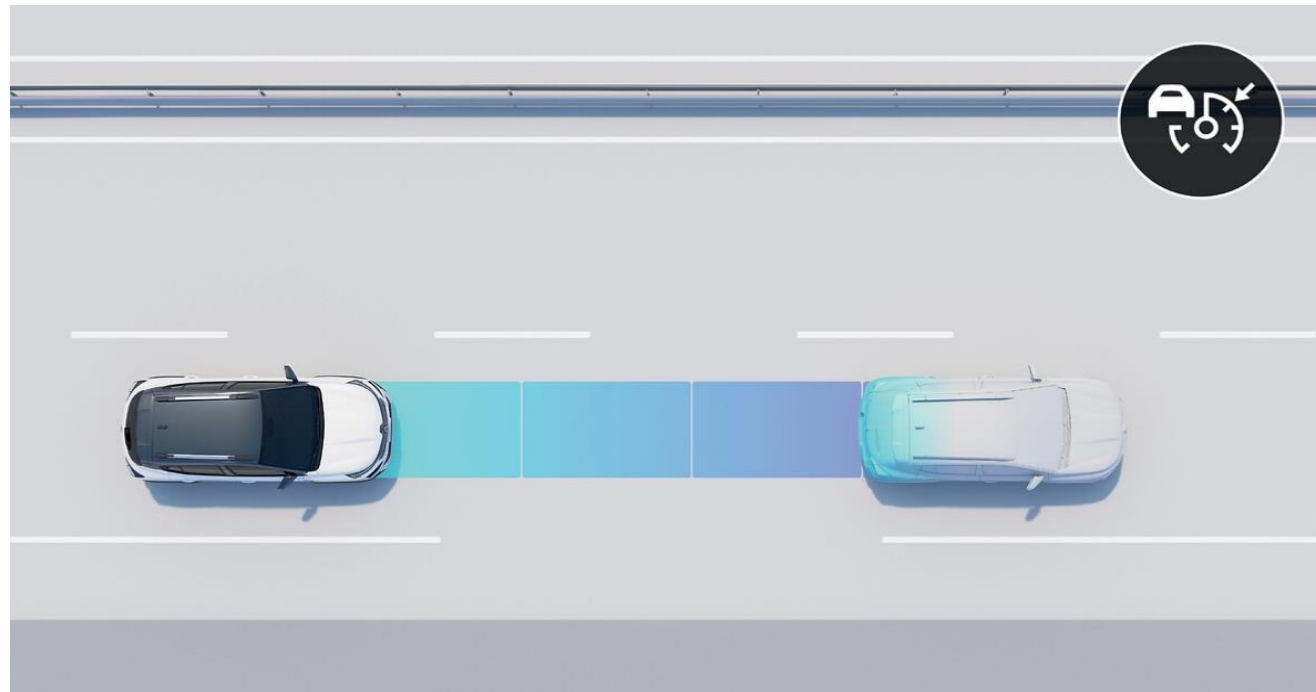
De hier getoonde consumentenadviesprijs is de adviesprijs van de optie of het pakket exclusief een eventueel effect op de CO₂ uitstoot. Het toevoegen van pakketten en/of opties kan van invloed zijn op de totale CO₂-uitstoot en het daaraan gekoppelde BPM bedrag van de door jou gewenste configuratie. Een hogere CO₂-uitstoot en BPM bedrag is van invloed op de fiscale waarde, de consumentenadviesprijs en de bijtelling. Voor de actuele consumentenadviesprijs en het BPM bedrag van de door jou gewenste configuratie van de auto inclusief pakketten en/of opties verwijzen wij je naar de configurator op [Renault.nl](https://reault.nl) en/of jouw Renault dealer.

● = standaard, ○ = optie, - = niet leverbaar

Pakketten NIEUWE CAPTUR

	evolution	techno	esprit Alpine	NETTO €	BTW €	INCL. BTW €
pack winter <i>in combinatie met techno</i>	-	O	-	413,22	86,78	500
<ul style="list-style-type: none"> • elektrisch verwarmbare voorstoelen • elektrisch verwarmbaar stuurwiel 						
<i>in combinatie met esprit Alpine</i>	-	-	O	578,51	121,49	700
<ul style="list-style-type: none"> • elektrisch verstelbare bestuurdersstoel met lendensteunverstelling • elektrisch verwarmbare voorstoelen • elektrisch verwarmbare voorruit 						
pack driving	-	O	●	330,58	69,42	400
<ul style="list-style-type: none"> • adaptive cruise control • E-shifter versnellingshendel met zwevende middenconsole 						

Voor verplichtingen en uitsluitingen tussen versies, opties en pakketten, verwijzen wij je naar de configurator op reault.nl of naar jouw Renault-dealer.



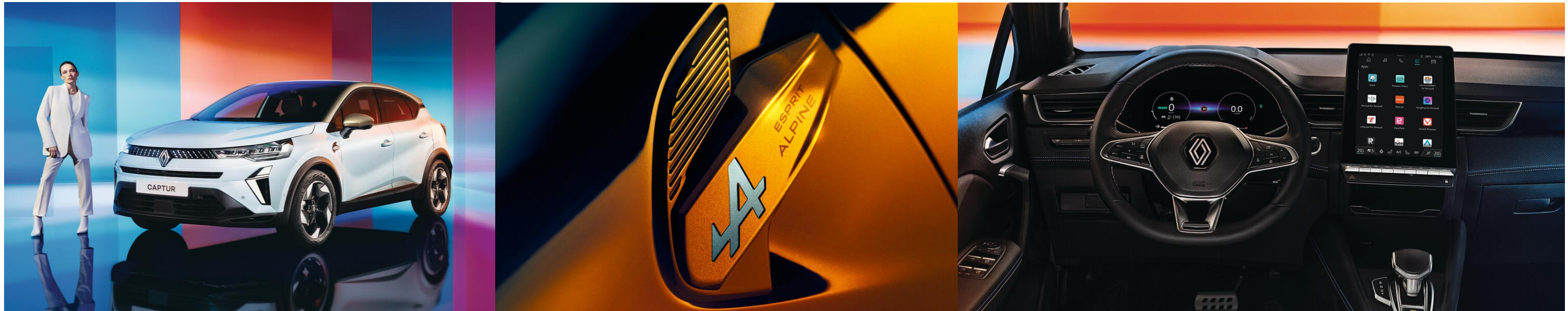
BPM BEDRAG IN COMBINATIE MET CO₂-UITSTOOT
 De hier getoonde consumentenadviesprijs is de adviesprijs van de optie of het pakket exclusief een eventueel effect op de CO₂ uitstoot. Het toevoegen van pakketten en/of opties kan van invloed zijn op de totale CO₂-uitstoot en het daaraan gekoppelde BPM bedrag van de door jou gewenste configuratie. Een hogere CO₂-uitstoot en BPM bedrag is van invloed op de fiscale waarde, de consumentenadviesprijs en de bijtelling. Voor de actuele consumentenadviesprijs en het BPM bedrag van de door jou gewenste configuratie van de auto inclusief pakketten en/of opties verwijzen wij je naar de configurator op [Renault.nl](https://reault.nl) en/of jouw Renault dealer.

● = standaard, O = optie, - = niet leverbaar

Opties NIEUWE CAPTUR

	evolution	techno	esprit Alpine	NETTO €	BTW €	INCL. BTW €
techniek en veiligheid						
around view camera	-	○	P	413,22	86,78	500
adaptive cruise control	-	○	●	330,58	69,42	400
all-seasonbanden	-	○	P	330,58	69,42	400
exterieur						
metaallak	○	○	○	578,51	121,49	700
two-tone kleurstelling	○	○	●	413,22	86,78	500
speciale metaallak rouge flamme	●	●	●	578,51	121,49	700
dakdragers in lengterichting	-	○	○	165,29	34,71	200
interieur						
met leder bekleed stuurwiel	-	○	●	165,29	34,71	200
elektrisch verwarmbaar stuurwiel	-	○/P	●	247,93	52,07	300
comfort						
elektrisch bedienbaar glazen schuif- en kanteldak	-	○	○	826,45	173,55	1000

Voor verplichtingen en uitsluitingen tussen versies, opties en pakketten, verwijzen wij je naar de configurator op reault.nl of naar jouw Renault-dealer.



BPM BEDRAG IN COMBINATIE MET CO₂-UITSTOOT
 De hier getoonde consumentenadviesprijs is de adviesprijs van de optie of het pakket exclusief een eventueel effect op de CO₂ uitstoot. Het toevoegen van pakketten en/of opties kan van invloed zijn op de totale CO₂-uitstoot en het daaraan gekoppelde BPM bedrag van de door jou gewenste configuratie. Een hogere CO₂-uitstoot en BPM bedrag is van invloed op de fiscale waarde, de consumentenadviesprijs en de bijtelling. Voor de actuele consumentenadviesprijs en het BPM bedrag van de door jou gewenste configuratie van de auto inclusief pakketten en/of opties verwijzen wij je naar de configurator op [Renault.nl](https://reault.nl) en/of jouw Renault dealer.

● = standaard, ○ = optie, - = niet leverbaar, P = leverbaar in een pakket



LED PURE VISION

Technische gegevens NIEUWE CAPTUR

motor	TCe 90	ECO-G 100	mild hybrid 140	mild hybrid 160 EDC	E-Tech full hybrid 145
aandrijving	voorwiel	voorwiel	voorwiel	voorwiel	voorwiel
cilinderinhoud (cm ³)	999	999	1333	1333	1598
brandstof	benzine	benzine + LPG	benzine	benzine	benzine
aantal cilinders / kleppen	3 / 12	3 / 12	4 / 16	4 / 16	4 / 16
max. vermogen kW (pk)	67 (91)	74 (100)	103 (140)	116 (158)	105 (143)
bij toerental	4800 - 5000	4600 - 5000	4500 - 6000	5500	
maximum koppel Nm bij t/min	160 (2100 - 3750)	170 (2000 - 3500)	260 (1750 - 3500)	270 (1800 - 3750)	
inspuitsysteem	sequentiële multipoint + turbo	sequentiële multipoint + turbo	Gasoline Direct Injection + turbo	Gasoline Direct Injection + turbo	sequentiële multipoint
emissionorm	Euro6DFull	Euro6DFull	Euro6DFull	Euro6DFull	Euro6DFull
roetfilter	Ja	Ja	Ja	Ja	Ja
efficiency					
stop & start systeem	Ja	Ja	Ja	Ja, met sailing	Hybride energiemodule
Energy Smart Management ³	Ja	Ja	Ja	Ja	Hybride energiemodule
versnellingsbak					
aantal versnellingen	6	6	6	8	8
remsysteem					
ABS met noodstopbekrachtiging	Standaard	Standaard	Standaard	Standaard	Standaard
vóór: geventileerde schijven - Ø (mm)	280 x 24	280 x 24	280 x 24	280 x 24	280 x 24
achter: massieve schijven - Ø (mm)					260
achter: trommelremmen	9"	9"	9"	9"	
wielophanging					
voortrein			McPherson		
achtertrein			Flexibele achteras met voorgeprogrammeerde geometrie		
stuurinrichting					
draaicirkel tussen stoepranden (m)	11,1	11,1	11,1	11,1	11,1
banden					
standaard bandenmaat (evolution)	215 / 60 / R17				215 / 60 / R17
standaard bandenmaat (techno)	215 / 55 / R18	215 / 55 / R18	215 / 55 / R18	215 / 55 / R18	215 / 55 / R18
standaard bandenmaat (esprit Alpine)				225 / 45 / R19	225 / 45 / R19
inhoud					
brandstoftank (l)	48	48	48	48	48
prestaties					
0-100 km/h (s)	14,3	13	10,3	8,5	10,6
topsnelheid op het circuit (km/u)	168	173	174 (elektronisch begrensd)	174 (elektronisch begrensd)	170
benzineverbruik in l/100km (km/l)¹ (volgens EG richtlijn 715/2007)					
gecombineerd verbruik op benzine	5,9	6,1	5,8	5,9	4,7
verbruik bij lage snelheid	6,9	7,6	7,3	7,4	4,7
verbruik bij gemiddelde snelheid	5,5	5,6	5,5	5,6	4
verbruik bij hoge snelheid	5,1	5,1	5	5	4,2
verbruik bij extra hoge snelheid	6,5	6,5	6,2	6,2	5,5
CO2 (g/km) op benzine (op LPG bij TCe 100 Bi-Fuel)	133	120	132	132	105
gewicht (kg)¹ (volgens EG richtlijn 715/2007)					
massa rijklaar	1293 - 1358	1354 - 1400	1341 - 1405	1372 - 1444	1445 - 1522
massa ledig	1193 - 1258	1254 - 1300	1241 - 1305	1272 - 1344	1345 - 1422
max. toelaatbaar gewicht	1730	1775	1780	1830	1900
max. toelaatbaar treingewicht	2930	2975	2980	3030	2650
max. toelaatbaar aanhangergewicht (geremd)	1200	1200	1200	1200	750
max. toelaatbaar aanhangergewicht (ongeremd)	645	675	67	685	720
max. toelaatbare kogeldruk	75	75	75	75	75

¹De CO2- en relatieve verbruikscijfers worden officieel gemeten volgens EG-richtlijn 715/2007.

Deze testmethode geeft u de mogelijkheid auto's op zuinigheid met elkaar te vergelijken en heeft niet als doel het daadwerkelijke verbruik weer te geven. Het verbruik van uw auto zal in de praktijk veelal afwijken van de in het kader van de Europese test gemeten waarden en is afhankelijk van zaken als belading, weersomstandigheden en uw rijgedrag. De vermelde waarden voor brandstofverbruik en CO2-uitstoot zijn gebaseerd op de WLTP-testmethode.

²Dit maximale aanhangergewicht is alleen toegestaan als bovengenoemd treingewicht (beladen auto + beladen aanhanger) niet wordt overschreden.

³Terugwinning van energie tijdens het remmen en uitrollen zorgt voor een lagere belasting door de dynamo tijdens het rijden.

CO₂-UITSTOOT EN BRANDSTOFVERBRUIK

De hier getoonde gegevens zijn gebaseerd op de standaard-uitvoering exclusief eventuele pakketten en/of opties. Het toevoegen van pakketten en/of opties kan van invloed zijn op de totale CO₂-uitstoot en het brandstofverbruik van de gewenste configuratie. Voor de CO₂-uitstoot van de door jou gewenste auto inclusief pakketten en/of opties verwijzen wij je naar de configurator op [Renault.nl](https://www.renault.nl) en/of jouw Renault dealer.

Algemeen

BPM Personenauto's

Het BPM-bedrag wordt berekend op basis van de CO₂-uitstoot van het voertuig:

	2024	
	BENZINE & DIESEL	€ PER GRAM
Vrijgesteld	0	0
1e schijf	1-80 g/km	2
2e schijf	81-104 g/km	76
3e schijf	105-145 g/km	167
4e schijf	146-161 g/km	274
5e schijf	>162 g/km	549

Tevens is voor personenauto's met een dieselmotor een extra dieseltoeslag verschuldigd van €106,07 per gram vanaf 71 gram uitstoot.

Naast het BPM-bedrag op basis van de CO₂-uitstoot moet voor elke personenauto met een CO₂-uitstoot > 0 gram een vast BPM-bedrag van € 440 worden betaald.

Het eventueel uit de gewijzigde BPM-wetgeving voortvloeiende bedrag is verwerkt in de consumentenprijzen van deze prijslijst. In de praktijk kan het voorkomen, dat een in deze prijslijst genoemde energie-efficiëntieklasse, CO₂ - uitstoot en/of fijnstofuit niet overeenkomt met de definitieve door het RDW gehanteerde waarde waardoor het vastgestelde bpm-bedrag op het moment van tenaamstelling van het kenteken kan afwijken van het in deze prijslijst genoemde bedrag. Dit kan ontstaan door wijzigingen in de specificaties van het product of door de aanpassing van de berekeningsmethode van de overheid. Renault Nederland en haar verkooporganisatie zijn in dat (eventuele) geval niet aansprakelijk voor afwijkingen in de prijsstelling. Mogelijke verschillen zijn te allen tijde voor rekening van de koper. Tevens verwijzen wij u naar de relevante algemene leveringsvoorwaarden van de BOVAG.

Voor elektrische personenauto's geldt een volledige vrijstelling van BPM. Dit houdt in dat bij aanschaf van een elektrische personenauto de bovengenoemde belastingen niet van toepassing zijn.

Financiering - Mobilize Financial services

Mobilize Financial Services. Mobilize Financial Services is de huisleverancier van Renault op het gebied van leasing en financiering. Bij de Renault dealer kunt u terecht voor deskundig advies en het beheer van uw wagenpark, maar ook om uw auto te financieren. Voor zowel nieuwe auto's als voor occasions heeft Mobilize Financial Services altijd een passende oplossing voor u.

Full Operational Lease is de meest complete vorm van leasen. U laat alle financiële, beheersmatige en administratieve taken over aan Renault Business Finance. Verzekering, onderhoud en vervangend vervoer zijn inbegrepen. Bovendien kunt u een contract uitbreiden met het gebruik van een brandstofpas. Full Operational Lease is een "off balance" financieringsnorm waarbij Renault Business Finance al uw zorgen uit handen neemt.

Garantie*

Renault geeft op al haar nieuwe Captur personenauto's, vanaf de datum van aflevering, standaard twee jaar fabrieksgarantie en een onbeperkte hoeveelheid kilometers. De Renault-dealer geeft 12 maanden garantie op alle reparaties die hij uitgevoerd en gefactureerd heeft. Renault geeft op al haar personenauto's 12 jaar plaatwerkgarantie en drie jaar lakgarantie.

Renault route service. Renault Route Service is 24 uur per dag, 7 dagen per week vanuit vrijwel geheel Europa bereikbaar om u te helpen als uw auto strandt met pech of schade. De Renault-dealer zorgt voor vlotte reparatie en Renault Route Service zorgt voor onderdak of vervangend vervoer**.

Renault GarantiePlus verzekering**. Kiest u voor extra rust en zekerheid, dan kiest u voor de Renault GarantiePlus verzekering. Met de Renault GarantiePlus verzekering verlengt u uw standaard garantie van 24 maanden met een aanvullende garantietermijn tot 4 jaar met een maximale kilometerstand van 100.000 km. U kunt gedurende de looptijd van uw GarantiePlus verzekering tevens kosteloos gebruik maken van de diensten van Renault Route -Service. En met de GarantiePlus Pas, die u bij deze verzekering ontvangt, kunt u vrijwel overal in Europa bij elke Renault-dealer terecht.

Model	Renault Garantie Plus verzekering		
	30 maanden / 60.000 km	48 maanden / 80.000 km	60 maanden / 100.000 km
Nieuwe Captur E-Tech full hybrid	n.n.b.	n.n.b.	n.n.b.

* Voor nadere informatie verwijzen wij u graag naar uw Renault-dealer

** De voorwaarden van de garantiebepalingen vindt u in het Renault garantie- en onderhoudsboekje.

Leasing - Renault Business Finance

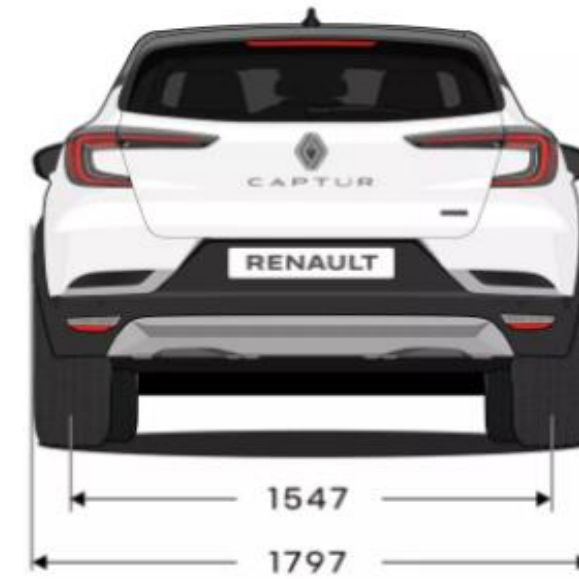
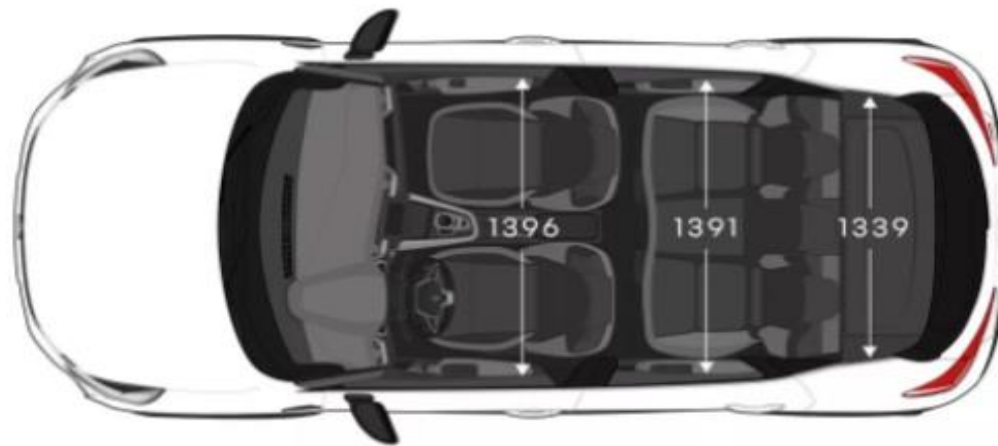
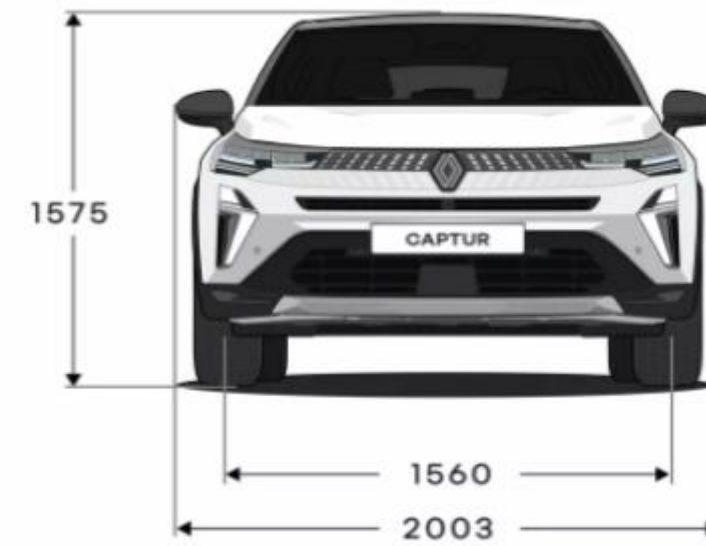
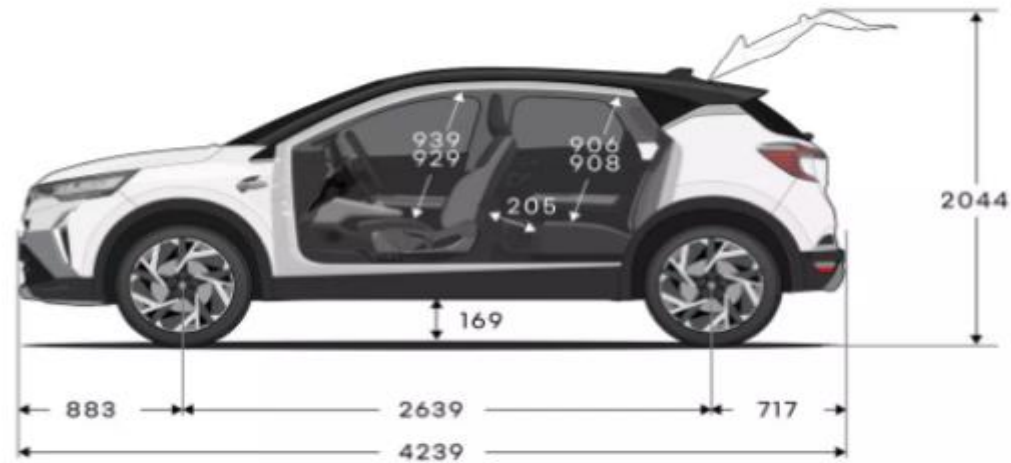
Financial Lease is een object gebonden financiering. Dat wil zeggen dat de aangeschafte auto als onderpand dient. Bij Financial Lease staat de auto op uw balans en bent u dus economisch eigenaar van de auto gedurende de looptijd van het lease contract. Deze financieringsvorm kent een vaste looptijd die volledig is af te stemmen op de gebruiksduur van de auto. De auto kan voor het volledige bedrag, exclusief BTW, gefinancierd worden met eventueel gebruikmaking van een slottermijn. De maandelijkse leasetermijn bestaat uit rente en aflossing. Door aan het einde van het contract de slottermijn te voldoen, wordt u tevens de juridische eigenaar van de auto.



ESPRIT
ALPINE

ESPRIT

Afmetingen NIEUWE CAPTUR



volume bagageruimte (in dm³ VDA volgens ISO-norm 3832)

Nieuwe Captur

VOLUME BAGAGERUIMTE (in liters volgens ISO-norm 3832)

(Liters) minimaal

348

VOLUME BAGAGERUIMTE (in dm³ volgens ISO-norm 3832)

(VDA) minimaal

294

(VDA) minimaal i.c.m. ruimtebesparend reservewiel

232

afmetingen (mm)

Nieuwe Captur

A - Totale lengte

4239

B - Wielbasis

2639

C - Overhang voor

883

D - Overhang achter

717

E - Spoorbreedte voor

1560

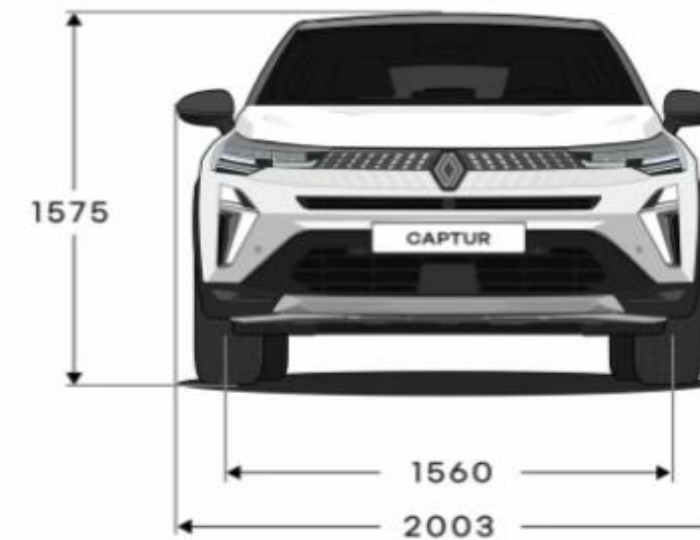
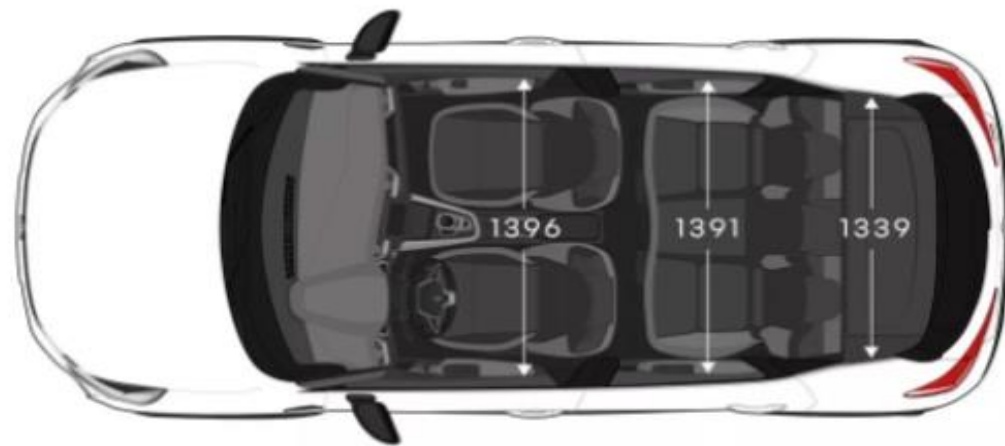
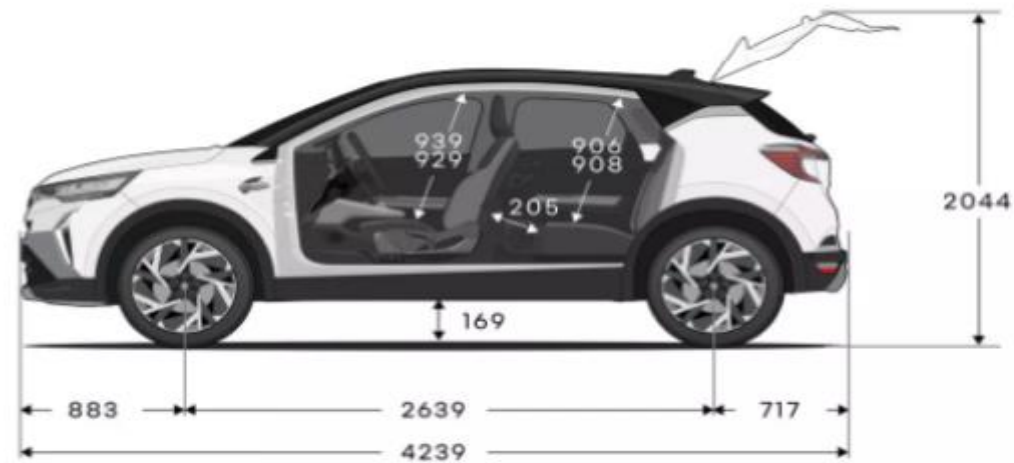
F - Spoorbreedte achter

1547

G - Totale breedte zonder zijspiegels

1797

Afmetingen NIEUWE CAPTUR



afmetingen (mm)

Nieuwe Captur

G1 - Totale breedte met zijspiegels	2003
H - Totale hoogte	1575
H1 - Hoogte met geopende achterklep	2044
J - Laadhoogte	767
L - Knieruimte	205
M - Breedte interieur op ellebooghoogte voor	1396
M1 - Breedte interieur op ellebooghoogte achter	1391
N - Breedte interieur op schouderhoogte voor	1371
N1 - Breedte interieur op schouderhoogte achter	1340
O - Lengte tussen zitvlak en plafond voor (14°)	939
P - Lengte tussen zitvlak en plafond achter (14°)	908
Y - Breedte toegang tot bagageruimte bovenaan	953
Y1 - Breedte toegang tot bagageruimte onderaan	936
Y2 - Maximale breedte bagageruimte	976
R1 - Lengte bagageruimte met neergeklapte achterbank tot aan de voorstoelen	1571
R2 - Lengte bagageruimte tot aan de achterbank	437

CAPTURE





ALLE PRIJZEN GELDEN BIJ AFLEVERING NA 1 SEPTEMBER 2024.
Boeingavenue 275-1119 PD Schiphol-Rijk/Postbus 75784-1118 ZX Schiphol
Tel. 088-3035333/Handelsregister Amsterdam 33102829

Alles is in het werk gesteld om juiste en actuele informatie in deze uitgave ten tijde van zijn verschijning (september 2024) te vermelden. Deze brochure werd samengesteld op basis van voorseries of prototypes. In het kader van zijn streven naar constante verbetering van zijn producten behoudt Renault zich op ieder moment het recht voor wijzigingen in de specificaties en aan de beschreven en afgebeelde auto's en accessoires door te voeren. Eventuele wijzigingen worden zo snel mogelijk aan de Renault-dealers doorgegeven. Per land kunnen de op de markt gebrachte versies verschillen en kunnen bepaalde uitrustingen niet leverbaar zijn (standaard, optioneel of accessoire). Raadpleeg daarom uw plaatselijke Renault-dealer voor de meest recente informatie. Vanwege technische beperkingen bij het drukproces kunnen de in deze brochure afgebeelde kleuren verschillen van de echte kleur van de lakken en materialen in het interieur. Alle rechten voorbehouden. Renault is op geen enkele wijze aansprakelijk voor gevolgen van onjuistheden of onvolkomenheden van de inhoud van deze brochure. Gehele of gedeeltelijke reproductie van deze publicatie in welke vorm of met welk middel dan ook is verboden zonder voorafgaande schriftelijke toestemming van Renault.