

# RENAULT CLIO

Prijslijst 5 januari 2026





RENAULT

## Belangrijkste standaarduitrusting CLIO

### evolution

#### techniek en veiligheid

- active emergency braking system met voetgangers- en fietserdetectie
- safe distance warning
- lane departure warning met lane keep assist
- **instrumentenpaneel met 7" TFT kleurenscherm**
- halve Losange dagrijverlichting
- LED PURE VISION koplampen
- LED achterlichten met moiré effect
- airbags voor bestuurder (adaptief) en passagier vóór (uitschakelbare passagiersairbag)
- zijairbags vóór
- gordijnairbags vóór en achter
- elektronische Stabiliteitscontrole (ESC) met tractiecontrole (ASR)
- bandenspanningscontrolesysteem
- bandenreparatieset
- schakelindicator
- **cruisecontrol met snelheidsbegrenzer**
- hill-start assist
- ECO-mode
- emergency call
- hoofdsteun zitplaatsen vóór en achter in hoogte verstelbaar
- vermoeidheidsdetectiesysteem
- intelligent speed assist (ISA)

#### comfort

- handbediende airconditioning
- handmatig verstelbare en verwarmde spiegels met geïntegreerd
- knipperlicht
- centrale portiervergrendeling met afstandbediening
- elektrisch bedienbare portierruitenvóór met sneltoets
- elektrisch bedienbare ramen achter
- 12V aansluiting middenconsole
- **parkeersensoren achter met optische en sonische weergave**

#### multimedia

- **EASY LINK multimediastelsysteem met 7" touchscreen zonder navigatie**
- inclusief:
- **wireless Apple CarPlay™ en Android Auto™**
- R-Plug & radio DAB+ met 6 speakers en stuurkolombediening
- 2 USB-aansluitingen en 3.5mm Jack-aansluiting
- Bluetooth® handsfree telefoonbediening en audiostreaming (A2DP)

#### exterieur

- standaardwielen 16" Flexwheel
- buitenspiegelkappen in hoogglans zwart
- omlijsting zijruiten in zwart
- achterspoiler in carrosseriekleur
- zijstootlijsten in zwart
- bovenzijde grille in hoogglans zwart met sierstrip in chrome
- grille in zwart
- A, B, en C-stijl afgewerkt in zwart

#### interieur

- bekleding stof "Gris"
- harmonie Beige
- stoel bestuurder en passagier in lengte en hoek verstelbaar
- stuurwiel met TEP leder bekleed
- **stoel bestuurder in hoogte verstelbaar**
- achterbankleuning neerklapbaar in 2 delen (1/3-2/3)
- middenconsole met 2 bekerhouders
- inleg stuurwiel met chromen accenten



evolution vanaf € 26.090

## Belangrijkste standaarduitrusting CLIO

### techno (extra t.o.v. evolution)

#### techniek en veiligheid

- Renault Multi-Sense® voor een persoonlijk instelbare rijbeleving
- ambianceverlichting in middenconsole
- LED achterlichten met moiré effect en aangepaste signatuur

#### comfort

- **elektronisch geregelde airconditioning**
- automatisch dimmende binnenspiegel
- **Renault handsfree card voor openen, sluiten en starten zonder sleutel**
- **achteruitrijcamera**
- zonneklep met make-up spiegel voor bestuurder en passagier vóór
- **elektrisch inklapbare, verstelbare en verwarmbare buitenspiegels met geïntegreerd knipperlicht**
- regen- en lichtsensoren

#### multimedia

- **EASY LINK multimedia- en navigatiesysteem met 7" touchscreen** inclusief:
  - wireless Apple CarPlay™ en Android Auto™
  - Tom Tom® LIVE navigatie met kaart Europa
  - 3 jaar kosteloos gebruik van Tom Tom® Traffic
  - 3 jaar kosteloos gebruik van Map Update Service

#### exterieur

- **lichtmetalen wielen 16" 'Boa Vista Noir Diamantée'**
- shark fin antenne
- privacy glass zijruiten achter en achterraut
- zijstootlijsten zwart met chromen strip
- hot stamp grille in chroom met kleurverloop
- A, B, en C-stijl afgewerkt in hoogglans zwart

#### interieur

- **bekleding TEP/Stof 'Gris Melange'**
- softtouch dashboard
- LED interieurverlichting vóór en achter
- hemelbekleding 'noir chiné'
- middenarmsteun vóór met opbergvak
- A, B en C-stijl afgewerkt in zwart



techno vanaf € 28.190

### esprit Alpine (extra t.o.v. techno)

#### techniek en veiligheid

- **instrumentenpaneel met 10" TFT kleurenscherm**
- **adaptive cruise control**
- blind spot warning
- rear cross traffic alert

#### comfort

- randloze automatisch dimmende binnenspiegel
- **parkeersensoren voor en achter met optische en sonische weergave**
- elektrische handrem met autohold functie
- grootlichtassistent
- **draadloze telefoonoplader**

#### multimedia

- **EASY LINK multimedia- en navigatiesysteem met 9,3" touchscreen** inclusief:
  - wireless Apple CarPlay™ en Android Auto™
  - Tom Tom® LIVE navigatie met kaart Europa
  - 3 jaar kosteloos gebruik van Tom Tom® Traffic
  - 3 jaar kosteloos gebruik van Map Update Service
  - mogelijkheid tot zoeken POI met Google Search

#### exterieur

- **lichtmetalen wielen 17" 'La Fleche'**
- badge Esprit Alpine op flanken
- esprit Alpine voorbumper met F1 blade in gris schiste satin
- esprit Alpine achterbumper
- ovale chromen uitlaat (alleen op TCe 90)
- zijstootlijsten zwart met strip in chrome foncé

#### interieur

- **sportstoelen met bekleding TEP/stof 'gris courchevel'**
- aluminium pedalen en voetsteun
- Met TEP leder bekleed en geperforeerd stuurwiel voorzien van specifieke stiksels
- logo stuurwiel in donker chroom



esprit Alpine vanaf € 31.790

## Versieprijsen CLIO

MOTOR	UITVOERING	kW / pk	ENERGIELABEL <sup>1</sup>	CO <sub>2</sub> <sup>2</sup>	NETTO CATALOGUSPRIJS €	BTW €	BPM €	FISCALE WAARDE €	CONSUMENTEN-ADVIESPRIJS <sup>3</sup> €	BIJTELLING VANAF <sup>4</sup> €
<b>BENZINE</b>										
TCe 90 GPF	evolution	67 / 91	C	117	15.860,33	3.330,67	5.804,00	24.995,00	26.090,00	163,59
	techno	67 / 91	C	118	17.446,28	3.663,72	5.985,00	27.095,00	28.190,00	177,34
<b>FULL HYBRID E-TECH 145</b>										
Hybrid 145	evolution	105 / 143	A	95	19.899,17	4.178,83	2.317,00	26.395,00	27.490,00	172,76
	techno	105 / 143	A	96	21.566,94	4.529,06	2.399,00	28.495,00	29.590,00	186,50
	esprit Alpine	105 / 143	A	97	23.317,36	4.896,64	2.481,00	30.695,00	31.790,00	200,90

### BPM BEDRAG IN COMBINATIE MET CO<sub>2</sub>-UITSTOOT

De hier getoonde consumentenadviesprijs is een vanafprijs voor de standaarduitvoering van de versie exclusief eventuele pakketten en/of opties. Het toevoegen van pakketten en/of opties kan van invloed zijn op de CO<sub>2</sub>-uitstoot en het daaraan gekoppelde BPM bedrag. Een hogere CO<sub>2</sub>-uitstoot en BPM bedrag is van invloed op de hier getoonde fiscale waarde, de consumentenadviesprijs en de bijtelling. Voor de actuele consumentenadviesprijs en BPM bedrag van de door u gewenste configuratie van de auto inclusief pakketten en/of opties verwijzen wij u naar de configurator op [Renault.nl](http://Renault.nl) en/of uw Renault dealer.

<sup>1</sup> Het energielabel is berekend op basis van de CO<sub>2</sub>-uitstoot gebaseerd op de WLTP-testmethode.

<sup>2</sup> Gemiddelde CO<sub>2</sub>-uitstoot g/km (gemeten volgens EG-richtlijn 715/2007). De vermelde waarden voor brandstofverbruik en CO<sub>2</sub>-uitstoot zijn gebaseerd op de WLTP - testmethode voor de standaarduitvoering van de versie zonder pakketten en/of opties. Het toevoegen van opties of optiepakketten kan van invloed zijn op de daadwerkelijke hoogte van de CO<sub>2</sub>-uitstoot en het bpm-bedrag. Raadpleeg de configurator op [Renault.nl](http://Renault.nl) voor de meest actuele prijsstelling en bpm.

<sup>3</sup> Consumentenadviesprijs is prijs inclusief: kosten rijklaar maken (uitgebreide routeservice gedurende de garantieperiode, lifehammer, transportkosten, brandstof, nulbeurt, deconserveren, poetsen, kentekenplaten, kentekenhouder, handlings- en administratiekosten, uitleg veiligheidssystemen en uitleg multimedia- en navigatiesysteem t.w.v. € 1.006,92 (incl. 21% btw), registratiekosten (t.w.v. € 63,10, deels btw-vrij), en recyclingsbijdrage (t.w.v. € 22,50 incl. 21% btw) en batterij € 2,48.

<sup>3</sup> Consumentenadviesprijs voor de Hybrid 145 is prijs inclusief: kosten rijklaar maken (uitgebreide routeservice gedurende de garantieperiode, lifehammer, transportkosten, brandstof, nulbeurt, deconserveren, poetsen, kentekenplaten, kentekenhouder, handlings- en administratiekosten, uitleg veiligheidssystemen en uitleg multimedia- en navigatiesysteem t.w.v. € 988,74 (incl. 21% btw), registratiekosten (t.w.v. € 63,10 deels btw-vrij), recyclingsbijdrage (t.w.v. € 22,50 incl. 21% btw), en Renault Beheersbijdrage Lithium-ion batterij (t.w.v. € 20,66 incl. 21% btw).

<sup>4</sup> Netto bijtelling per maand gebaseerd op de fiscale waarde van het voertuig exclusief opties en op de belastingschijf van 35,70%.

## Pakketten CLIO

	evolution	techno	esprit Alpine	CONSUMENTENADVIESPRIJS		INCL. BTW EXCL. BPM
				NETTO €	BTW €	
<b>Pakketten</b>						
<b>pack navigation</b> · EASY LINK multimedia- en navigatiesysteem met 7" touchscreen · Ondersteuning Apple CarPlay™ en Android Auto™ · Tom Tom® LIVE navigatie met kaart Europa · 3 jaar kosteloos gebruik van Tom Tom® Traffic · 3 jaar kosteloos gebruik van Map Update Service · mogelijkheid tot zoeken POI met Google Search	o	-	-	247,93	52,07	300,00
<b>pack navigation techno</b> · EASY LINK multimedia- en navigatiesysteem met 9,3" touchscreen · ondersteuning Apple CarPlay™ en Android Auto™ · Tom Tom® LIVE navigatie met kaart Europa · 3 jaar kosteloos gebruik van Tom Tom® Traffic · 3 jaar kosteloos gebruik van Map Update Service · mogelijkheid tot zoeken POI met Google Search · instrumentenpaneel met 10" TFT kleurenscherm · draadloze telefoonlader	-	o	-	413,22	86,78	500,00
<b>pack look 17"</b> · omlijsting zijruiten in chroom · onderzijde achterbumper in hoogglans zwart met chromen strip	-	o	-	330,58	69,42	400,00
<b>pack winter</b> · elektrisch verwarmbare voorstoelen · elektrisch verwarmbaar stuurwiel · met TEP leder bekleed en geperforeerd stuurwiel · voorstoelen in hoogte verstelbaar	-	o	-	330,58	69,42	400,00
<b>pack premium sound BOSE</b> · 8 speakers en een subwoofer in de kofferruimte · EASY LINK navigatie & Bose met 9,3" touchscreen (i.c.m. 10" TFT cluster)	-	-	o	413,22	86,78	500,00
<b>pack winter</b> · elektrisch verwarmbare voorstoelen · elektrisch verwarmbaar stuurwiel · voorstoelen in hoogte verstelbaar	-	-	o	330,58	69,42	400,00
<b>pack city premium</b> · easy park assist automatisch inparkeersysteem · around view monitor (360 graden camera)	-	-	o	495,87	104,13	600,00

● = standaard, o = optie, - = niet leverbaar. Voor verplichtingen en uitsluitingen tussen versies, opties en pakketten, verwijzen wij je naar de configurator op [renault.nl](http://renault.nl) of naar jouw Renault-dealer.

### BPM BEDRAG IN COMBINATIE MET CO<sub>2</sub>-UITSTOOT

De hier getoonde consumentenadviesprijs is de adviesprijs van de optie of het pakket exclusief een eventueel effect op de CO<sub>2</sub>-uitstoot. Het toevoegen van pakketten en/of opties kan van invloed zijn op de totale CO<sub>2</sub>-uitstoot en het daaraan gekoppelde BPM bedrag van de door u gewenste configuratie. Een hogere CO<sub>2</sub>-uitstoot en BPM bedrag is van invloed op de fiscale waarde, de consumentenadviesprijs en de bijtelling. Voor de actuele consumentenadviesprijs en het BPM bedrag van de door u gewenste configuratie van de auto inclusief pakketten en/of opties verwijzen wij u naar de configurator op [Renault.nl](http://Renault.nl) en/of uw Renault dealer.

## Opties CLIO

	evolution	techno	esprit Alpine	CONSUMENTENADVIESPRIJS		INCL. BTW EXCL. BPM
				NETTO €	BTW €	
<b>veiligheid</b>						
vierseizoenenbanden	o	o	-	330,58	69,42	400,00
<b>comfort</b>						
achteruitrijcamera	o	-	-	165,29	34,71	200,00
<b>exterieur</b>						
speciale metaallak bleu iron	o	o	o	578,51	121,49	700,00
lak Blanc Glacier	o	o	o	0,00	0,00	0,00
lak gris rafale	o	o	o	578,51	121,49	700,00
lak schiste	o	o	o	578,51	121,49	700,00
lak noir etoile	o	o	o	578,51	121,49	700,00

● = standaard, ○ = optie, - = niet leverbaar P = alleen leverbaar in een optiepakket.

Voor verplichtingen en uitsluitingen tussen versies, opties en pakketten, verwijzen wij je naar de configurator op [renault.nl](http://renault.nl) of naar jouw Renault-dealer.

### BPM BEDRAG IN COMBINATIE MET CO<sub>2</sub>-UITSTOOT

De hier getoonde consumentenadviesprijs is de adviesprijs van de optie of het pakket exclusief een eventueel effect op de CO<sub>2</sub>-uitstoot. Het toevoegen van pakketten en/of opties kan van invloed zijn op de totale CO<sub>2</sub>-uitstoot en het daaraan gekoppelde BPM bedrag van de door u gewenste configuratie. Een hogere CO<sub>2</sub>-uitstoot en BPM bedrag is van invloed op de fiscale waarde, de consumentenadviesprijs en de bijtelling. Voor de actuele consumentenadviesprijs en het BPM bedrag van de door u gewenste configuratie van de auto inclusief pakketten en/of opties verwijzen wij u naar de configurator op [Renault.nl](http://Renault.nl) en/of uw Renault dealer.



Navigation RENAULT 10:12

Apple CarPlay

10 m

Rue Saint-Martin

Rue de la Conception

4:52 arrival 4.3 km

4:09

4G

80 m

80.6 m Rue Stourm

130 m Rue de la Boucauderie

5.0 km Rue de la Libération

3.0 km Rambouillet

15.9 km Mantes

338 m FERMER

## Technische gegevens CLIO

	TCe 90 GPF	FULL HYBRID E-TECH 145
<b>carrosserie</b>		
carrosserietype	Hatchback / 5 zitplaatsen	
<b>motor</b>		
aandrijving	4 x 2	4 x 2
cilinderinhoud (cm <sup>3</sup> )	999	1598
Brandstof	Benzine	Hybride benzine
aantal cilinders / kleppen	3 / 12	4 / 16
max. vermogen kW (pk)	67 (91)	105 (143)
bij toerental (t/min)	4500 - 5000	N.V.T.
max. koppel (N.m. bij t/min)	160 (2000 - 3750)	N.V.T.
inspuitsysteem	Sequentiele multipoint + Turbo	Sequentiele multipoint
emissienorm	Euro6 Full	
roetfilter	Ja	Ja
<b>efficiency</b>		
stop & start systeem	Ja	Hybride energiemodule
energy smart management	Ja	Hybride energiemodule
<b>versnellingsbak</b>		
aantal versnellingen	6	E-TECH (8)
<b>remsysteem</b>		
ABS met noodstopbekrachtiging	Standaard	
vóór: geventileerde schijven - Ø (mm) (16"-17")	258 x 22	258 x 22
achter: trommelremmen (alleen i.c.m. mechanische handrem) - Ø (mm) (16"-17")	223 / 203	- / 203
achter: massieve schijven (alleen i.c.m. elektrische handrem) - Ø (mm)	260 x 8	260 x 8
<b>wielophanging</b>		
voortrein	McPherson	
achtertrein	Flexibele achteras met voorgeprogrammeerde geometrie	
<b>stuurinrichting</b>		
stuurbekrachtiging	Elektrisch variabel	
draaicirkel tussen stoepranden (m)	10,42	
<b>banden</b>		
standaard bandenmaat (evolution, techno)	195/55 R16 87 H	195/55 R16 87 H
standaard bandenmaat (esprit alpine)	205/45 R17 88 H	205/45 R17 88 H
<b>inhoud</b>		
brandstoftank (l)	42	39

## Technische gegevens CLIO

	TCe 90 GPF	FULL HYBRID E-TECH 145
<b>prestaties</b>		
0-100 km/h (s)	12,2	9,3
topsnelheid op het circuit (km/u)	175	175
<b>brandstofverbruik in l/100 km (km/l) (volgens EG richtlijn 715/2007) en WLTP testcyclus)</b>		
gecombineerd verbruik op benzine	5,2 / 5,3	4,2 / 4,3
verbruik bij lage snelheid	6,7 / 6,8	3,8 / 4
verbruik bij gemiddelde snelheid	4,9 / 5	3,9
verbruik bij hoge snelheid	4,5	3,8 / 3,9
verbruik bij extra hoge snelheid	5,5	5 / 5,1
CO <sub>2</sub> (g/km) op benzine	118-119	95-97
<b>gewicht (kg)<sup>1</sup> (volgens EG richtlijn 715/2007)</b>		
massa rijklaar	1178	1335
massa leeg - basis voor motorrijtuigenbelasting	1078	1235
max. toelaatbaar gewicht	1580	1745
max. toelaatbaar treingewicht	2480	2645
max. toelaatbaar aanhangergewicht (geremd) <sup>3</sup>	900	900
max. toelaatbaar aanhangergewicht (ongeremd)	585	665
max. toelaatbare kogeldruk	63	63

<sup>1</sup> Terugwinning van energie tijdens het remmen en opslag in de accu, gevolg is minder belasting voor de dynamo en een lager brandstofverbruik

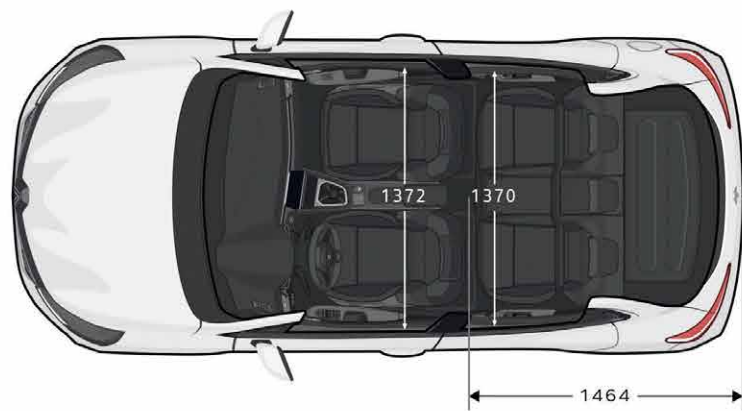
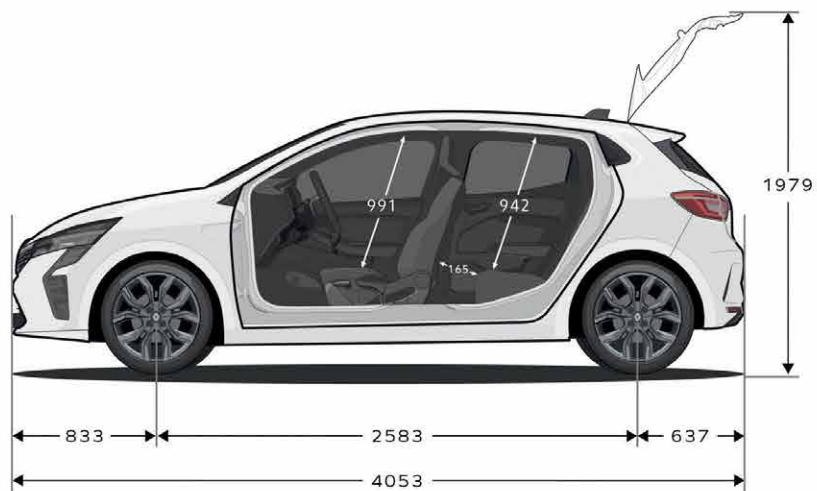
<sup>2</sup> De CO<sub>2</sub>- en relatieve verbruikscijfers worden officieel gemeten volgens EG-richtlijn 715/2007. Deze testmethode geeft u de mogelijkheid auto's op zuinigheid met elkaar te vergelijken en heeft niet als doel het daadwerkelijke verbruik nauwkeurig weer te geven. Het verbruik van uw auto zal in de praktijk veelal afwijken van de in het kader van de Europese test gemeten waarden en is afhankelijk van zaken als belading, weersomstandigheden en uw rijgedrag. De vermelde waarden voor brandstofverbruik en CO<sub>2</sub>-uitstoot zijn gebaseerd op de WLTP-testmethode.

<sup>3</sup> Dit maximale aanhangergewicht is alleen toegestaan als bovengenoemd treingewicht (beladen auto + beladen aanhanger) niet wordt overschreden.

### CO<sub>2</sub>-UITSTOOT EN BRANDSTOFVERBRUIK

De hier getoonde CO<sub>2</sub>-uitstoot en brandstofverbruiksgegevens zijn gebaseerd op de standaarduitvoering van de versie exclusief eventuele pakketten en/of opties. Het toevoegen van pakketten en/of opties kan van invloed zijn op de totale CO<sub>2</sub>-uitstoot en het brandstofverbruik van de door u gewenste configuratie. Voor de actuele CO<sub>2</sub>-uitstoot van de door u gewenste configuratie van de auto inclusief pakketten en/of opties verwijzen wij u naar de configurator op [Renault.nl](http://Renault.nl) en/of uw Renault dealer.

## Afmetingen CLIO



### VOLUME BAGAGERUIMTE (in dm<sup>3</sup> volgens ISO-norm 3832)

(VDA) minimaal 284

### VOLUME BAGAGERUIMTE (in liters)

minimaal 318

### AFMETINGEN (mm)

Totale lengte	4053
Wielbasis	2583
Overhang voor	833
Overhang achter	637
Totale breedte zonder zijspiegels	1798
Totale breedte met zijspiegels	1988
Totale hoogte	1439
Hoogte met geopende achterklep	1978
Knieruimte	165

Lengte tussen zitvlak en plafond voor (14°) 879

Lengte tussen zitvlak en plafond achter (14°) 843

Breedte interieur op schouderhoogte voor 1372

Breedte interieur op schouderhoogte achter 1370

## Algemeen

### BPM Personenauto's

Het BPM-bedrag wordt berekend op basis van de CO<sub>2</sub>-uitstoot van het voertuig:

2026		
	BENZINE & DIESEL	€ PER GRAM
Vaste voet	0	687
1e schijf	1-77 g/km	2
2e schijf	78-100 g/km	82
3e schijf	101-139 g/km	181
4e schijf	140-155 g/km	297
5e schijf	>155 g/km	594

Tevens is voor personenauto's met een dieselmotor een extra dieseltolslag verschuldigd van €114,83 per gram vanaf 70 gram uitstoot.

Naast het BPM-bedrag op basis van de CO<sub>2</sub>-uitstoot moet voor elke personenauto met een CO<sub>2</sub> uitstoot van 0 gram een vast BPM-bedrag van € 687 worden betaald.

Het eventueel uit de gewijzigde BPM-wetgeving voortvloeiende bedrag is verwerkt in de consumentenprijzen van deze prijslijst. In de praktijk kan het voorkomen, dat een in deze prijslijst genoemde energie-efficiëntieklasse, CO<sub>2</sub> - uitstoot en/of fijnstofuit niet overeenkomt met de definitieve door het RDW gehanteerde waarde waardoor het vastgestelde bpm-bedrag op het moment van tenaamstelling van het kenteken kan afwijken van het in deze prijslijst genoemde bedrag. Dit kan ontstaan door wijzigingen in de specificaties van het product of door de aanpassing van de berekeningsmethode van de overheid. Renault Nederland en haar verkooporganisatie zijn in dat (eventuele) geval niet aansprakelijk voor afwijkingen in de prijsstelling. Mogelijke verschillen zijn te allen tijde voor rekening van de koper. Tevens verwijzen wij naar de relevante algemene leveringsvoorwaarden van de BOVAG.

Voor elektrische personenauto's geldt niet meer de volledige vrijstelling van BPM. Bij aanschaf van een elektrische personenauto wordt een vast bedrag van € 687 betaald.

### Financiering - Mobilize Financial services

**Mobilize Financial Services.** Mobilize Financial Services is de huisleverancier van Renault op het gebied van leasing en financiering. Bij de Renault dealer kunt u terecht voor deskundig advies en het beheer van uw wagenpark, maar ook om uw auto te financieren. Voor zowel nieuwe auto's als voor occasions heeft Mobilize Financial Services altijd een passende oplossing voor u.

**Full Operational Lease** is de meest complete vorm van leasen. U laat alle financiële, beheersmatige en administratieve taken over aan Renault Business Finance. Verzekering, onderhoud en vervangend vervoer zijn inbegrepen. Bovendien kunt u een contract uitbreiden met het gebruik van een brandstofpas. Full Operational Lease is een "off balance" financieringsnorm waarbij Renault Business Finance al uw zorgen uit handen neemt.

### Garantie\*

Renault geeft op al haar Clio personenauto's, vanaf de datum van aflevering, standaard twee jaar fabrieksgarantie en een onbeperkte hoeveelheid kilometers. De Renault-dealer geeft 12 maanden garantie op alle reparaties die hij uitgevoerd en gefactureerd heeft. Renault geeft op al haar personenauto's 12 jaar plaatwerkgarantie en drie jaar lakgarantie.

**Renault Route Service.** Renault Route Service is 24 uur per dag, 7 dagen per week vanuit vrijwel geheel Europa bereikbaar om u te helpen als uw auto strandt met pech of schade. De Renault-dealer zorgt voor vlotte reparatie en Renault Route Service zorgt voor onderdak of vervangend vervoer\*\*.

MODEL	RENAULT GARANTIE PLUS VERZEKERING		
	36 mnd /	48 mnd /	48 mnd /
	60.000 km	60.000 km	80.000 km
Clio full hybrid E-Tech	€ 309	€ 439	€ 479

\* Voor nadere informatie verwijzen wij u graag naar uw Renault-dealer

\*\* De voorwaarden van de garantiebepalingen vindt u in het Renault garantie- en onderhoudsboekje

### Leasing - Renault Business Finance

**Financial Lease** is een object gebonden financiering. Dat wil zeggen dat de aangeschafte auto als onderpand dient. Bij Financial Lease staat de auto op uw balans en bent u dus economisch eigenaar van de auto gedurende de looptijd van het lease contract. Deze financieringsvorm kent een vaste looptijd die volledig is af te stemmen op de gebruiksduur van de auto. De auto kan voor het volledige bedrag, exclusief BTW, gefinancierd worden met eventueel gebruikmaking van een slottermijn. De maandelijkse leasetermijn bestaat uit rente en aflossing. Door aan het einde van het contract de slottermijn te voldoen, wordt u tevens de juridische eigenaar van de auto.

Vervolg uw Renault Clio-ervaring  
op [www.renault.nl](http://www.renault.nl)



Alles is in het werk gesteld om juiste en actuele informatie in deze uitgave ten tijde van zijn verschijning (5 januari 2026) te vermelden. Deze brochure werd samengesteld op basis van voorseries of prototypes. In het kader van zijn streven naar constante verbetering van zijn producten behoudt Renault zich op ieder moment het recht voor wijzigingen in de specificaties en aan de beschreven en afgebeelde auto's en accessoires door te voeren. Eventuele wijzigingen worden zo snel mogelijk aan de Renault-dealers doorgegeven. Per land kunnen de op de markt gebrachte versies verschillen en kunnen bepaalde uitrustingen niet leverbaar zijn (standaard, optioneel of accessoire). Raadpleeg daarom uw plaatselijke Renault-dealer voor de meest recente informatie. Alle rechten voorbehouden. Renault is op geen enkele wijze aansprakelijk voor gevolgen van onjuistheden of onvolkomenheden van de inhoud van deze brochure. Gehele of gedeeltelijke reproductie van deze publicatie in welke vorm of met welk middel dan ook is verboden zonder voorafgaande schriftelijke toestemming van Renault.