



RENAULT
Passion for life

Renault CLIO

Prijslijst januari 2018





DE RENAULT CLIO LAAT JE HART SNELLER KLOPPEN. GEBLEVEN ZIJN DE SENSUELE LIJNEN, HET EXPRESSIEVE FRONT EN DE SPORTIEF VORMGEGEVEN ACHTERZIJDE. NIEUWE DETAILS TILLEN HET DESIGN NAAR EEN HOGER NIVEAU. SCHITTEREND VAN BINNEN EN VAN BUITEN, WORD VERLIEFD OP DE ULTIEME RIJ-ERVARING....IEDERE DAG WEER.

Belangrijkste standaarduitrusting CLIO

LIFE

Techniek en veiligheid

- Anti Blokkeer Systeem (ABS) met remkrachtassistent
- ESC (Elektronische Stabiliteits Controle) met tractie- en onderstuurcontrole
- Hill-start assist
- Adaptieve airbags voor bestuurder en passagier (uitschakelbare passagiersairbag)
- Zij-airbags vóór (lichaam en hoofd)
- Actieve hoofdsteun zitplaatsen bestuurder en passagier vóór in hoogte verstelbaar
- Waarschuwing bij het niet dragen van veiligheidsgordels vóór en achter
- ISOFIX bevestigingssysteem voor kinderzitjes achterbank links en rechts
- Cruise control met snelheidsbegrenzer
- Halogeenkoplampen met donkere behuizing

- LED dagrijverlichting in voorbumper
- Boordcomputer en schakelindicator
- Bandenreparatiekit
- Richtingaanwijzer met 'snelwegfunctie'

Comfort

- Renault Card met afstandsbediening
- Elektrisch bedienbare portieruiten vóór
- Handbediende zijruiten achter
- Elektrisch verstelbare en verwarmbare buitenspiegels (bestuurderskant asferisch) met geïntegreerd knipperlicht
- Ruitenwissers vóór met 2 snelheden en interval

Multimedia

- Radiovoorbereiding bestaande uit bekabeling en antenne

Exterieur

- Spiegelkappen uitgevoerd in zwart
- Voor- en achterbumper uitgevoerd in carrosseriekleur
- Stalen wielen 15" met wiel dop 'Lagoon' zilver
- Grille in vóorbumper, zijstootlijst en diffuser in achterbumper in zwart
- Achterspoiler
- Getint glas
- Grille in hoogglans zwart

Interieur

- Stuurwiel in hoogte en diepte verstelbaar
- 3 in hoogte verstelbare hoofdsteunen achter
- Dubbele bodem bagageruimte
- 1/3 - 2/3 neerklapbare achterbankleuning
- Dashboard en interieur details in zwart
- Bekleding stof 'Noir / Gris'

Specifiek nieuwe Clio Estate

- Dakrails in lengterichting geplaatst in zwart
- Bagagehoes oprolbaar

LIFE vanaf € 15.690

ZEN (extra t.o.v. Life)

Techniek en veiligheid

- Eco-mode¹

Comfort

- Handbediende airconditioning
- Ruitenwissers vóór met 2 snelheden en variabele interval

Multimedia

- Media Nav multimedia- en navigatiesysteem met 7" touchscreen inclusief:
 - Digitale radio DAB+ (80W) met 4 speakers, waarvan 2 Bass Reflex speakers vóór, MP3 en stuurkolombediening
 - Navigatie met kaart Nederland
 - Bluetooth® handsfree telefoonbediening en audiostreaming (A2DP)²
 - USB en 3.5mm Jack-aansluiting

Exterieur

- Stalen wielen 16" met wiel dop 'Flexwiel' zilver
- Grille in hoogglans zwart
- Buitenspiegelkappen en portierhandgrepen in carrosseriekleur
- Afwerking exterieur in kleur chroom (strips in voorbumper, grille)
- Koplampaccenten in chrome
- Strips in zijstootlijst in Chrome

Interieur

- Softtouch dashboard in zwart
- Stoel bestuurder in hoogte verstelbaar
- Tablet middenconsole, ventilatie- en versnellingspookomlijsting in hoogglans zwart met accenten in kleur mat chroom
- Instrumentariumomlijsting in chrome met matte afwerking
- Bekleding stof 'Noir-Gris'

Specifiek Clio Estate

- Dakrails in lengterichting geplaatst in aluminiumkleur indien gekozen voor een Design Pack

Specifiek Tce 120, Tce 120 EDC en dCi 90 EDC

- Lichtmetalen wielen 16" 'Pulsizer' zilver

| | |
|-------------------------|---------|
| Waarde extra uitrusting | € 2.800 |
| U betaalt | € 2.100 |
| Uw klantvoordeel is | € 700 |

ZEN vanaf € 17.790

LIMITED (extra t.o.v. Zen)

Techniek en veiligheid

- Mistlampen vóór

Comfort

- Parkeersensoren achter met sonische weergave

Exterieur

- Lichtmetalen wielen 16" 'Limited'
- Omlijsting ramen in Chrome
- Privacy glass achterste zijruiten en achterruit
- Pack Look Exterieur Chrome
- Buitenspiegelkappen, zijstootlijsten en diffuser achter in hoogglans zwart
- Sierstrips in grille, zijstootlijsten en op achterklep in Chrome

Interieur

- Stuurwiel met leder bekleed en bediening cruise control en snelheidsbegrenzer
- Bekleding 'Limited'
- Middenarmsteun vóór
- Pack Look interieur Gris
- Accenten dashboard (omlijsting ventilatie-openingen en versnellingspook) in Gris
- Inleg deurpaneel in Gris

| | |
|-------------------------|---------|
| Waarde extra uitrusting | € 2.000 |
| U betaalt | € 700 |
| Uw klantvoordeel is | € 1.300 |

LIMITED vanaf € 18.490

¹ Bij activering van ECO-mode worden de prestaties van de auto geoptimaliseerd, de auto reageert minder snel op het gaspedaal, er is minder koppel en vermogen beschikbaar en beperken de snelheidsfuncties van airco- en verwarmingssysteem

² De werking van de Bluetoothondersteuning kan verschillen, afhankelijk van het type en merk telefoon dat u gebruikt

³ U betaalt € 2500 meer op een Hatchback met Tce 90 motor, dit als gevolg van CO2 verschil. Voor alle andere versies is een prijsverschil van € 2000 van toepassing.

Belangrijkste standaarduitrusting CLIO

INTENS (extra t.o.v. Zen)

Techniek en veiligheid

- LED-mistlampen vóór
- LED PURE VISION koplampen met C-Shape dagrijverlichting geïntegreerd in koplampunit
- LED achterlichten (alleen Hatchback)

Comfort

- Elektronisch geregelde airconditioning
- Regen- en lichtsensoren
- Renault Handsfree card voor openen, sluiten en starten
- Elektrisch bedienbare zijruiten vóór (met anti-klemfunctie)
- Elektrisch bedienbare zijruiten achter
- Parkeersensoren achter met sonische weergave

- Elektrisch verstelbare, verwarmbare en inklapbare buitenspiegels (bestuurderskant asferisch) met geïntegreerd knipperlicht

Exterieur

- Lichtmetalen wielen 16" 'Pulsizer' zilver
- Omlijsting ramen in Chrome
- Afwerking van deurstijlen in hoogglans zwart
- Koplampen met chromen stijlaccenten
- **Pack Look Exterieur Chrome**
- Buitenspiegelkappen in carrosseriekleur
- Zijstootlijsten en diffuser achter in hoogglans zwart
- Sierstrips in grille, zijstootlijsten en op achterklep in Chrome

Interieur

- Stoel bestuurder in hoogte verstelbaar
- Stuurwiel met leder bekleed en bediening cruise control en snelheidsbegrenzer
- Lederen versnellingspookknop
- Softtouch dashboard in kleur naar keuze 'Noir / Rouge / Gris'
- Bekleding stof 'Luxe' in kleur Noir met naar keuze accenten in 'Rouge' en 'Gris'

Specifiek Clio Estate

- Rugleuning passagiersstoel vóór neerklapbaar

| | |
|-------------------------|---------|
| Waarde extra uitrusting | € 3.200 |
| U betaalt | € 1.700 |
| Uw klantvoordeel is | € 1.500 |

INTENS vanaf € 19.490

BOSE (extra t.o.v. Intens)

Comfort

Pack Easy Park Assist

- Easy Park Assist automatisch inparkeersysteem bestaande uit:
- Parkeersensoren vóór, achter en zijkant
- Achteruitrijcamera
- Handsfree parking

Exterieur

- Lichtmetalen wielen 17" 'Optemic' uitgevoerd in Noir
- Dakstriping Bose (alleen op Hatchback)
- Buitenspiegelkappen in hoogglans zwart
- Privacy glass zijruiten achter en achterraut

Multimedia

Pack R-Link + Bose premium audiosysteem

- Renault R-Link multimedia- en navigatiesysteem met 7" touchscreen en voice control inclusief: Digitale radio DAB+, MP3, stuurkolombediening, TomTom® LIVE navigatie met kaart Europa inclusief 3 jaar kosteloos gebruik van TomTom HD Traffic en 3 jaar Map Update Service, Driving eco2, analyseert uw rijstijl en geeft advies voor het optimaliseren van uw verbruik, Mogelijkheid tot internet en het aanschaffen van (online) applicaties, Bluetooth® handsfree telefoonbediening en audiostreaming (A2DP)², USB, SD-kaart- en 3.5mm jack-aansluiting
- Bose® premium audiosysteem met versterker, subwoofer en 6 speakers

Interieur

- Bekleding stof / TEP 'Bose' in kleur Noir / Gris
- Pack Look interieur Bose (Omlijsting ventilatie en rond versnellingspook)
- Middenarmsteun vóór met opbergvak
- In hoogte verstelbare bestuurders- en passagiersstoel (alleen Hatchback)
- Automatisch dimmende binnenspiegel
- Verwarmbare voorstoelen
- LED plafondverlichting met helder glas
- Bose instaplijsten
- Aluminium pedalen

| | |
|-------------------------|---------|
| Waarde extra uitrusting | € 2.400 |
| U betaalt ³ | € 2.000 |
| Uw klantvoordeel is | € 400 |

BOSE vanaf € 21.990

INITIALE PARIS (extra t.o.v. Bose)

Exterieur

- Lichtmetalen wielen 17" 'Initiale Paris'
- Metaallak
- Inleg Initiale Paris logo is strip zijstootlijst
- Specifieke diffuser achter in kleur hoogglans zwart

Interieur

- Bekleding nappaleder 'Initiale Paris Noir' of 'Noir Dégradé'
- Dashboard Initiale Paris / Noir'
- Contrasterende stickels op met leder beklede stoelen, portieren, dashboard, middenarmsteun en stuurwiel
- Vloermatten Initiale Paris

| | |
|-------------------------|---------|
| Waarde extra uitrusting | € 2.400 |
| U betaalt | € 1.500 |
| Uw klantvoordeel is | € 900 |

INITIALE PARIS vanaf € 25.090

¹ Bij activering van ECO-mode worden de prestaties van de auto geoptimaliseerd, de auto reageert minder snel op het gaspedaal, er is minder koppel en vermogen beschikbaar en beperken de snelfuncties van airco- en verwarmingssysteem

² De werking van de Bluetoothondersteuning kan verschillen, afhankelijk van het type en merk telefoon dat u gebruikt

³ U betaalt € 2500 meer op een Hatchback met Tce 90 motor, dit als gevolg van CO₂ verschil. Voor alle andere versies is een prijsverschil van € 2000 van toepassing.

Versieprijsen CLIO

| MOTOR | UITVOERING | kW / pk | ENERGIELABEL | CO ₂ ¹ | NETTO CATALOGUSPRIJS € | BTW € | BPM € ² | FISCALE WAARDE € | CONSUMENTEN-ADVIESPRIJS ³ € | BIJTELLING VANAF ⁴ € |
|-----------------------|----------------|-----------|--------------|------------------------------|------------------------|----------|--------------------|------------------|--|---------------------------------|
| BENZINE | | | | | | | | | | |
| Energy TCe 90 ECO2 | Life | 66 / 90 | B | 94 | 10.805,79 | 2.269,21 | 1.825,00 | 14.900,00 | 15.690,00 | 111,59 |
| | Zen | 66 / 90 | B | 94 | 12.541,32 | 2.633,68 | 1.825,00 | 17.000,00 | 17.790,00 | 127,32 |
| | Limited | 66 / 90 | B | 94 | 13.119,83 | 2.755,17 | 1.825,00 | 17.700,00 | 18.490,00 | 132,56 |
| | Intens | 66 / 90 | B | 94 | 13.946,28 | 2.928,72 | 1.825,00 | 18.700,00 | 19.490,00 | 140,05 |
| Energy TCe 90 TCe 120 | Bose | 66 / 90 | C | 105 | 15.000,00 | 3.150,00 | 3.050,00 | 21.200,00 | 21.990,00 | 158,77 |
| | Zen | 88 / 120 | D | 118 | 11.771,07 | 2.471,93 | 4.857,00 | 19.100,00 | 19.890,00 | 143,04 |
| Tce 120 EDC | Limited | 88 / 120 | D | 118 | 12.349,59 | 2.593,41 | 4.857,00 | 19.800,00 | 20.590,00 | 148,29 |
| | Intens | 88 / 120 | D | 118 | 13.176,03 | 2.766,97 | 4.857,00 | 20.800,00 | 21.590,00 | 155,77 |
| | Bose | 88 / 120 | D | 118 | 14.828,93 | 3.114,07 | 4.857,00 | 22.800,00 | 23.590,00 | 170,75 |
| | Initiale Paris | 88 / 120 | D | 118 | 16.068,60 | 3.374,40 | 4.857,00 | 24.300,00 | 25.090,00 | 181,99 |
| | Zen | 88 / 120 | D | 120 | 12.780,99 | 2.684,01 | 5.135,00 | 20.600,00 | 21.390,00 | 154,28 |
| Turbo 200 EDC | Intens | 88 / 120 | D | 120 | 14.185,95 | 2.979,05 | 5.135,00 | 22.300,00 | 23.090,00 | 167,01 |
| | Bose | 88 / 120 | D | 120 | 15.838,84 | 3.326,16 | 5.135,00 | 24.300,00 | 25.090,00 | 181,99 |
| | Initiale Paris | 88 / 120 | D | 120 | 17.078,51 | 3.586,49 | 5.135,00 | 25.800,00 | 26.590,00 | 193,22 |
| Turbo 220 EDC | R.S. | 147 / 200 | E | 133 | 18.725,62 | 3.932,38 | 6.942,00 | 29.600,00 | 30.390,00 | 221,68 |
| | R.S. Trophy | 162 / 220 | E | 135 | 21.553,72 | 4.526,28 | 7.220,00 | 33.300,00 | 34.090,00 | 249,39 |
| DIESEL | | | | | | | | | | |
| Energy dCi 90 ECO2 | Life | 66 / 90 | C | 82 | 13.116,35 | 2.754,43 | 2.729,22 | 18.600,00 | 19.390,00 | 139,30 |
| | Zen | 66 / 90 | C | 82 | 14.851,88 | 3.118,90 | 2.729,22 | 20.700,00 | 21.490,00 | 155,03 |
| | Limited | 66 / 90 | C | 82 | 15.430,40 | 3.240,38 | 2.729,22 | 21.400,00 | 22.190,00 | 160,27 |
| | Intens | 66 / 90 | C | 82 | 16.256,84 | 3.413,94 | 2.729,22 | 22.400,00 | 23.190,00 | 167,76 |
| dCi 90 EDC | Zen | 66 / 90 | D | 92 | 15.675,19 | 3.291,79 | 4.233,02 | 23.200,00 | 23.990,00 | 173,75 |
| | Intens | 66 / 90 | D | 92 | 17.080,15 | 3.586,83 | 4.233,02 | 24.900,00 | 25.690,00 | 186,48 |
| | Bose | 66 / 90 | D | 92 | 18.733,04 | 3.933,94 | 4.233,02 | 26.900,00 | 27.690,00 | 201,46 |
| | Initiale Paris | 66 / 90 | D | 92 | 19.972,71 | 4.194,27 | 4.233,02 | 28.400,00 | 29.190,00 | 212,69 |
| Energy dCi 110 | Intens | 81 / 110 | D | 90 | 16.254,33 | 3.413,41 | 3.932,26 | 23.600,00 | 24.390,00 | 176,74 |
| | Bose | 81 / 110 | D | 90 | 17.907,22 | 3.760,52 | 3.932,26 | 25.600,00 | 26.390,00 | 191,72 |
| | Initiale Paris | 81 / 110 | D | 90 | 19.146,89 | 4.020,85 | 3.932,26 | 27.100,00 | 27.890,00 | 202,96 |

¹ Gemiddelde CO₂-uitstoot g/km (gemeten volgens EG-richtlijn 715/2007). ² In het BPM-bedrag zijn eventuele correcties vanwege de CO₂-uitstoot verwerkt.

³ Consumentenadviesprijs is prijs inclusief: kosten rijklaar maken (Uitgebreide routeservice gedurende de garantieperiode, lifehammer, transportkosten, € 10 brandstof, nulbeurt, deconserveren, poetsen, kentekenplaten, kentekhouder, handlings- en administratiekosten, uitleg veiligheidssystemen, uitleg multimedia- en navigatiesysteem en activatie 36 maanden gratis connectiviteit op R-Link t.w.w. € 700,90, incl. 21% btw), registratiekosten (t.w.w. € 49,10, deels btw-vrij) en recyclingsbijdrage (t.w.w. € 40,- incl. 21% btw).

⁴ Netto bijtelling per maand gebaseerd op de fiscale waarde van het voertuig exclusief opties en op een belastingsschijf van 40,85%.

AUTOMATISCHE EDC-VERSHELLINGSBAK

Met de automatische EDC-versnellingsbak kiest u voor het comfort en het reactievermogen van een automaat, maar ook voor beperkt brandstofverbruik en een lage CO₂-uitstoot. Het comfort bestaat vooral uit het soepel en zonder schokken schakelen dankzij de dubbele koppeling. De EDC is dynamisch en reageert nagenoeg meteen op alle handelingen van de bestuurder en de auto. De automatische EDC-versnellingsbak schakelt bijzonder vloeïend en heeft zes of zeven versnellingen die automatisch en sequentieel bediend kunnen worden. Deze versnellingsbak is net zo zuinig als een klassieke handgeschakelde versnellingsbak.

Versieprijsen CLIO ESTATE

| MOTOR | UITVOERING | kW / pk | ENERGIELABEL | CO ₂ ¹ | NETTO CATALOGUSPRIJS € | BTW € | BPM € ² | FISCALE WAARDE € | CONSUMENTEN-ADVIESPRIJS ³ € | BIJTELLING VANAF ⁴ € |
|--------------------|------------|----------|--------------|------------------------------|------------------------|----------|--------------------|------------------|--|---------------------------------|
| BENZINE | | | | | | | | | | |
| Energy TCe 90 | Life | 66 / 90 | B | 104 | 11.147,93 | 2.341,07 | 2.911,00 | 16.400,00 | 17.190,00 | 122,82 |
| | Zen | 66 / 90 | B | 104 | 12.883,47 | 2.705,53 | 2.911,00 | 18.500,00 | 19.290,00 | 138,55 |
| | Limited | 66 / 90 | B | 104 | 13.461,98 | 2.827,02 | 2.911,00 | 19.200,00 | 19.990,00 | 143,79 |
| | Intens | 66 / 90 | B | 104 | 14.288,43 | 3.000,57 | 2.911,00 | 20.200,00 | 20.990,00 | 151,28 |
| TCe 120 | Bose | 66 / 90 | B | 105 | 15.826,45 | 3.323,55 | 3.050,00 | 22.200,00 | 22.990,00 | 166,26 |
| | Zen | 88 / 120 | D | 118 | 12.597,52 | 2.645,48 | 4.857,00 | 20.100,00 | 20.890,00 | 150,53 |
| | Limited | 88 / 120 | D | 118 | 13.176,03 | 2.766,97 | 4.857,00 | 20.800,00 | 21.590,00 | 155,77 |
| | Intens | 88 / 120 | D | 118 | 14.002,48 | 2.940,52 | 4.857,00 | 21.800,00 | 22.590,00 | 163,26 |
| TCe 120 EDC | Bose | 88 / 120 | D | 118 | 15.655,37 | 3.287,63 | 4.857,00 | 23.800,00 | 24.590,00 | 178,24 |
| | Zen | 88 / 120 | D | 120 | 13.607,44 | 2.857,56 | 5.135,00 | 21.600,00 | 22.390,00 | 161,77 |
| | Intens | 88 / 120 | D | 120 | 15.012,40 | 3.152,60 | 5.135,00 | 23.300,00 | 24.090,00 | 174,50 |
| | Bose | 88 / 120 | D | 120 | 16.665,29 | 3.499,71 | 5.135,00 | 25.300,00 | 26.090,00 | 189,48 |
| DIESEL | | | | | | | | | | |
| Energy dCi 90 ECO2 | Life | 66 / 90 | B | 82 | 13.942,79 | 2.927,99 | 2.729,22 | 19.600,00 | 20.390,00 | 146,79 |
| | Zen | 66 / 90 | B | 82 | 15.678,33 | 3.292,45 | 2.729,22 | 21.700,00 | 22.490,00 | 162,51 |
| | Limited | 66 / 90 | B | 82 | 16.256,84 | 3.413,94 | 2.729,22 | 22.400,00 | 23.190,00 | 167,76 |
| | Intens | 66 / 90 | B | 82 | 17.083,29 | 3.587,49 | 2.729,22 | 23.400,00 | 24.190,00 | 175,25 |
| dCi 90 EDC | Zen | 66 / 90 | D | 92 | 16.501,64 | 3.465,34 | 4.233,02 | 24.200,00 | 24.990,00 | 181,24 |
| | Intens | 66 / 90 | D | 92 | 17.906,60 | 3.760,38 | 4.233,02 | 25.900,00 | 26.690,00 | 193,97 |
| | Bose | 66 / 90 | D | 92 | 19.559,49 | 4.107,49 | 4.233,02 | 27.900,00 | 28.690,00 | 208,95 |
| Energy dCi 110 | Intens | 81 / 110 | C | 90 | 17.080,78 | 3.586,96 | 3.932,26 | 24.600,00 | 25.390,00 | 184,23 |
| | Bose | 81 / 110 | C | 90 | 18.733,67 | 3.934,07 | 3.932,26 | 26.600,00 | 27.390,00 | 199,21 |

¹ Gemiddelde CO₂-uitstoot g/km (gemeten volgens EG-richtlijn 715/2007). ² In het BPM-bedrag zijn eventuele correcties vanwege de CO₂-uitstoot verwerkt.

³ Consumentenadviesprijs is prijs inclusief: kosten rijklaar maken (Uitgebreide routeservice gedurende de garantieperiode, lifehammer, transportkosten, € 10 brandstof, nulbeurt, deconserveren, poetsen, kentekenplaten, kentekenhouder, handlings- en administratiekosten, uitleg veiligheidssystemen, uitleg multimedia- en navigatiesysteem en activatie 36 maanden gratis connectiviteit op R-Link t.w.v. € 700,90, incl. 21% btw), registratiekosten (t.w.v. € 49,10, deels btw-vrij) en recyclingsbijdrage (t.w.v. € 40,- incl. 21% btw).

⁴ Netto bijtelling per maand gebaseerd op de fiscale waarde van het voertuig exclusief opties en op een belastingschijf van 40,85%.

AUTOMATISCHE EDC-VERSNELINGSBAK

Met de automatische EDC-versnellingsbak kiest u voor het comfort en het reactievermogen van een automaat, maar ook voor beperkt brandstofverbruik en een lage CO₂-uitstoot. Het comfort bestaat vooral uit het soepel en zonder schokken schakelen dankzij de dubbele koppeling. De EDC is dynamisch en reageert nagenoeg meteen op alle handelingen van de bestuurder en de auto. De automatische EDC-versnellingsbak schakelt bijzonder vloeiend en heeft zes of zeven versnellingen die automatisch en sequentieel bediend kunnen worden. Deze versnellingsbak is net zo zuinig als een klassieke handgeschakelde versnellingsbak.



Pakketten CLIO

| | CONSUMENTENADVIESPRIJS | | | | | | | | | | |
|---|------------------------|-----|---------|--------|------|----------------|---------|--------|--------------------|--------------------|--|
| | LIFE | ZEN | LIMITED | INTENS | BOSE | INITIALE PARIS | NETTO € | BTW € | BPM ¹ € | INCL. BTW en BPM € | |
| PAKKETTEN | | | | | | | | | | | |
| Pack Siège GT-Line | - | - | - | o | - | - | 268,60 | 56,40 | 0,00 | 325,00 | |
| <ul style="list-style-type: none"> In hoogte verstelbare bestuurders- en passagiersstoel (alleen Hatchback) Automatisch dimmende binnenspiegel Verwarmbare voorstoelen LED plafondverlichting met helder glas | | | | | | | | | | | |
| Alleen beschikbaar i.c.m. Pack GT-Line | | | | | | | | | | | |
| Pack R-Link³ | - | o | o | o | ● | ● | 326,45 | 68,55 | 0,00 | 395,00 | |
| <ul style="list-style-type: none"> Renault R-Link multimedia- en navigatiesysteem met 7" touchscreen en voice control inclusief: Digitale radio DAB+ Arkamys 3D sound (140W) met 6x speakers, waarvan 2 Bass Reflex speakers vóór, MP3, stuurkolombediening, TomTom® LIVE navigatie met kaart (BeNeLux) inclusief 3 jaar kostenloos gebruik van TomTom HD Traffic, Driving eco2, analyseert uw rijstijl en geeft advies voor het optimaliseren van uw verbruik, Mogelijkheid tot internet en het aanschaffen van (online) applicaties, Bluetooth® handsfree telefoonbediening en audiostreaming (A2DP)², USB, SD-kaart- en 3.5mm jack-aansluiting en R-Sound niet beschikbaar i.c.m. Bose | | | | | | | | | | | |
| N.B. Op de Zen en Limited kan Pack R-Link alleen besteld worden i.c.m. Pack Comfort (Limited) | | | | | | | | | | | |
| Pack R-Link + Bose³ | - | - | - | o | ● | ● | 739,67 | 155,33 | 0,00 | 895,00 | |
| <ul style="list-style-type: none"> Pack R-Link + Bose® premium audiosysteem met versterker, subwoofer en 6 speakers, R-Sound niet beschikbaar i.c.m. Bose | | | | | | | | | | | |
| Pack Easy Park Assist | - | - | - | o | ● | ● | 326,45 | 68,55 | 0,00 | 395,00 | |
| <ul style="list-style-type: none"> Easy Park Assist automatisch inparkeersysteem bestaande uit: <ul style="list-style-type: none"> Parkeersensoren vóór, achter en zijkant Achteruitrijcamera Handsfree parking | | | | | | | | | | | |
| Alleen te bestellen in combinatie met R-Link | | | | | | | | | | | |
| Pack Business | - | o | - | - | - | - | 243,80 | 51,20 | 0,00 | 295,00 | |
| <ul style="list-style-type: none"> 15" stalen wielen met wieloppen 'Lagoon' Parkeersensoren achter met sonische weergave | | | | | | | | | | | |

● = standaard, o = optie, - = niet leverbaar

¹ In het BPM-bedrag zijn de eventuele correcties vanwege de CO2-uitstoot verwerkt

² De werking van de Bluetoothhondersteuning kan verschillen, afhankelijk van het type en merk telefoon dat u gebruikt

³ R-Link dient altijd besteld te worden in combinatie met Pack Comfort (Limited). Pack comfort (Limited) is wel als losse optie te bestellen. Op de Zen uitvoering dient tevens een lederen stuurwiel meebesteld te worden

⁴ Bij keuze voor het panoramisch vast glazen dak op de Clío Estate vervallen de dakrails, niet mogelijk in combinatie met striping

Opties CLIO

| | LIFE | ZEN | LIMITED | INTENS | BOSE | INITIALE PARIS | NETTO € | BTW € | BPM ¹ € | INCL. BTW en BPM € |
|---|------|----------------|---------|--------|------|-------------------|---------|--------|--------------------|--------------------|
| TECHNIEK & VEILIGHEID | | | | | | | | | | |
| Ruimtebesparend reservewiel (tot 80km/h), standaard op TCe 120, TCe 120 EDC | o | o | o | o | o | ● | 161,16 | 33,84 | 0,00 | 195,00 |
| COMFORT | | | | | | | | | | |
| Panoramisch vast glazen dak (Alleen op Limited, Pack op Intens) | - | - | o | P | o | o | 574,38 | 120,62 | 0,00 | 695,00 |
| Parkeersensoren achter met optische en sonische weergave (Optisch alleen i.c.m. R-Link) | - | o/P | ● | ● | - | - | 243,80 | 51,20 | 0,00 | 295,00 |
| Parkeersensoren achter met optische en sonische weergave inclusief achteruitrijcamera. | - | - | o | - | - | - | 243,80 | 51,20 | 0,00 | 295,00 |
| Parkeersensoren vóór en achter met optische en sonische weergave inclusief achteruitrijcamera Alléén in combinatie met MediaNav of R-Link en LED Pure Vision koplampen, Pack Electrique en Pack Comfort | - | - | - | o | ● | ● | 243,80 | 51,20 | 0,00 | 295,00 |
| Mistlampen | - | o | - | - | - | - | 161,16 | 33,84 | 0,00 | 195,00 |
| INTERIEUR | | | | | | | | | | |
| Middenarmsteun vóór met opbergvak | - | - | ● | o/P | ● | ● | 78,51 | 16,49 | 0,00 | 95,00 |
| Stuurwiel met leder bekleed incl. bediening cruise control en snelheidsbegrenzer | - | o | ● | ● | ● | ● | 161,16 | 33,84 | 0,00 | 195,00 |
| Bekleding Stof Luxe Gris in combinatie met Softtouch dashboard Gris | - | - | - | o | - | - | 0,00 | 0,00 | 0,00 | 0,00 |
| Bekleding Stof Luxe Rouge in combinatie met Softtouch dashboard Rouge | - | - | - | o | - | - | 0,00 | 0,00 | 0,00 | 0,00 |
| Pack Look Interieur , dashboardaccenten (Omlijsting ventilatie en versnellingspook) kleuruitvoering afhankelijk van de themakeuze | | | | | | | | | | |
| Pack Look Interieur Noir | - | - | - | o | - | - | 0,00 | 0,00 | 0,00 | 0,00 |
| Pack Look Interieur Rouge | - | - | - | o | - | - | 0,00 | 0,00 | 0,00 | 0,00 |
| Pack Look Interieur Gris | - | - | ● | o | - | - | 0,00 | 0,00 | 0,00 | 0,00 |
| Bekijk de mogelijke kleurencombinaties In het customization overzicht | | | | | | | | | | |
| EXTERIEUR | | | | | | | | | | |
| Speciale lak met vernislaag | o | o | o | o | o | o | 161,16 | 33,84 | 0,00 | 195,00 |
| Metaallak | o | o | o | o | o | ● | 491,74 | 103,26 | 0,00 | 595,00 |
| Speciale metaallak Rouge Flamme | o | o | o | o | - | - | 574,38 | 120,62 | 0,00 | 695,00 |
| Speciale metaallak Rouge Intens | o | o | o | o | - | - | 574,38 | 120,62 | 0,00 | 695,00 |
| Speciale metaallak Blanc Nacre | o | o | - | o | o | - | 574,38 | 120,62 | 0,00 | 695,00 |
| Speciale metaallak Gris Givre | - | - | - | - | - | o | 161,16 | 33,84 | 0,00 | 195,00 |
| Speciale metaallak Bleu Iron (alleen icm Pack GT-Line) | - | - | - | o | - | - | 574,38 | 120,62 | 0,00 | 695,00 |
| Lichtmetalen wielen 16" Pulsized Noir | - | P ² | - | o | - | o | 161,16 | 33,84 | 0,00 | 195,00 |
| Lichtmetalen wielen 16" Pulsized Gris | - | P ² | - | o | - | - | 161,16 | 33,84 | 0,00 | 195,00 |
| Privacy glass zijruiten achter en achterraut | - | o | ● | o/P | - | - | 161,16 | 33,84 | 0,00 | 195,00 |
| 16" stalen wielen met wielclip 'Flexwiel' | o | ● | - | - | - | - | 243,80 | 51,20 | 0,00 | 295,00 |
| Pack Look Exterieur , buitenspiegelkappen, zijstootlijsten en diffuser achter in hoogglans zwart, Kleur sierstrips in grille, inleg zijstootlijst en op achterklep afhankelijk van de themakeuze | | | | | | | | | | |
| Pack Look Exterieur Chrome | - | P ² | ● | ● | ● | - | 0,00 | 0,00 | 0,00 | 0,00 |
| Pack Look Exterieur Rouge | - | P ² | - | o | - | - | 0,00 | 0,00 | 0,00 | 0,00 |
| Pack Look Exterieur Ivoire | - | P ² | - | o | - | - | 0,00 | 0,00 | 0,00 | 0,00 |
| Pack Look Exterieur niet los leverbaar op ZEN, alleen in Design Pack | | | | | | | | | | |
| Bekijk de mogelijke kleurencombinaties In het customization overzicht | | | | | | | | | | |
| Dakstriping (alleen beschikbaar op Hatchback) | | | | | | | | | | |
| Dakstriping Noir Degrade | - | o | - | o | - | - | 243,80 | 51,20 | 0,00 | 295,00 |
| Dakstriping Two-tone Noir | - | o | - | o | - | - | 243,80 | 51,20 | 0,00 | 295,00 |
| Dakstriping Two-tone Ivoire | - | o | - | o | - | - | 243,80 | 51,20 | 0,00 | 295,00 |
| Dakstriping Two-tone Gris Platine | - | o | - | o | - | - | 243,80 | 51,20 | 0,00 | 295,00 |
| Dakstriping Two-tone Rouge Flamme | - | o | - | o | - | - | 243,80 | 51,20 | 0,00 | 295,00 |
| Indien gekozen voor dakstriping (Hatchback), buitenspiegels in themakleur en niet hoogglans zwart | | | | | | | | | | |
| Bekijk de mogelijke kleurencombinaties In het customization overzicht | | | | | | | | | | |
| MULTIMEDIA | | | | | | | | | | |
| Kaart Oost-Europa (voor Media Nav) (niet te combineren met kaart West-Europa) | - | o | o | o | - | - | 78,51 | 16,49 | 0,00 | 95,00 |
| Kaart West-Europa (voor Media Nav) (niet te combineren met kaart Oost-Europa) | - | o | o | o | - | - | 78,51 | 16,49 | 0,00 | 95,00 |
| Kaart van geheel Europa (alleen i.c.m. R-Link) inclusief 3 jaar kostenloos gebruik van Map Update Service | - | o | o | o | ● | ● | 103,31 | 21,69 | 0,00 | 125,00 |

● = standaard, o = optie, - = niet leverbaar. ¹ In het BPM-bedrag zijn de eventuele correcties vanwege de CO₂-uitstoot verwerkt. ² Lichtmetalen 16" wielen en Pack Look exterieur onderdeel van Design Pack

Customization CLIO

| | | | | CARROSSERIEKLEUR | | | | | | | | |
|--|-----------------------------|--------------------------------------|---------------------------|----------------------|---------------|---------------------|--------------------|----------------------|---------------------|----------------------|--------------------|------------------|
| | | | | 369 BLANC GLACIER | D16 IVOIRE | D69 GRIS PLATINE | GNE NOIR ETOILE | KPN GRIS TITANIUM | NNP ROUGE FLAMME | NPK ROUGE INTENSE | QNC BLANC NACRE | RQH BLEU IRON |
| DESIGN PACK op ZEN | | | | | | | | | | | | |
| Design Pack op de Zen bestaat uit 1. Pack Look Exterieur, 2. met leder bekleed stuurwiel en 3. 16" lichtmetalen wielen in diverse kleuren. | | | | | | | | | | | | |
| 1. PACK LOOK EXTERIEUR | 2. STUURWIEL | 3. LICHTMETALEN WIELEN | Naam Design Pack | | | | | | | | | |
| - | | - | | ● | ○ | ○ | ○ | ○ | ○ | ○ | ○ | ○ |
| Strip grille, zijstootstrip en strip achterklep in chrome. | Met leder bekleed stuurwiel | Lichtmetalen wielen 16" Pulsize | DESIGN PACK Chrome | ○ | ○ | ○ | ○ | ○ | ○ | ○ | ○ | - |
| | | Lichtmetalen wielen 16" Pulsize Noir | DESIGN PACK Chrome + Noir | ○ | ○ | ○ | ○ | ○ | ○ | ○ | ○ | - |
| | | Lichtmetalen wielen 16" Pulsize Gris | DESIGN PACK Chrome + Gris | ○ | ○ | ○ | ○ | ○ | ○ | ○ | ○ | - |
| Strip grille, zijstootstrip en achterklep in rouge. | Met leder bekleed stuurwiel | Lichtmetalen wielen 16" Pulsize | DESIGN PACK Rouge | ○ | ○ | - | ○ | - | ○ | - | ○ | - |
| | | Lichtmetalen wielen 16" Pulsize Noir | DESIGN PACK Rouge + Noir | ○ | ○ | - | ○ | - | ○ | - | ○ | - |
| | | Lichtmetalen wielen 16" Pulsize Gris | DESIGN PACK Rouge+ Gris | ○ | ○ | - | ○ | - | ○ | - | ○ | - |
| Strip grille, zijstootstrip en achterklep in Ivoire | Met leder bekleed stuurwiel | Lichtmetalen wielen 16" Pulsize | DESIGN PACK Ivoire | - | ○ | - | ○ | - | ○ | ○ | - | - |
| | | Lichtmetalen wielen 16" Pulsize Noir | DESIGN PACK Ivoire + Noir | - | ○ | - | ○ | - | ○ | ○ | - | - |
| | | Lichtmetalen wielen 16" Pulsize Gris | DESIGN PACK Ivoire + Gris | - | ○ | - | ○ | - | ○ | ○ | - | - |

● = standaard, ○ = optie, - = niet leverbaar

*Pack look exterieur en / of kleur van lichtmetalen wielen

CUSTOMIZATION INTERIEUR op INTENS:

Ontdek welke combinaties tussen bekleding en kleur dashboard mogelijk zijn. In enkele geval is een specifiek Pack Look interieur niet toegestaan (Dashboardaccenten: omlijsting ventilatie en versnellingspook) Beschikbare kleuren: Noir, Gris en Rouge

| | BEKLEDING ZWART - GRIJS | Bekleding Rouge | Bekleding Gris |
|-----------------------------|-------------------------------------|------------------------------------|-------------------------------------|
| Dashboard en Ambiance Noir | Altijd toegestaan | Niet mogelijk: Pack Look int. Gris | Niet mogelijk: Pack Look int. Rouge |
| Dashboard en Ambiance Rouge | Niet mogelijk: Pack Look int. Gris | Niet mogelijk: Pack Look int. Gris | Geen enkele combinatie toegestaan |
| Dashboard en Ambiance Gris | Niet mogelijk: Pack Look int. Rouge | Geen enkele combinatie toegestaan | Niet mogelijk: Pack Look int. Rouge |

Customization CLIO

| | CARROSSERIEKLEUR | | | | | | | | |
|---|-------------------------|---------------|------------------------|-----------------------|-------------------------|------------------------|-------------------------|-----------------------|---------------------|
| | 369 BLANC GLACIER | D16 IVOIRE | D69 GRIS PLATINE | GNE NOIR ETOILE | KPN GRIS TITANIUM | NNP ROUGE FLAMME | NPK ROUGE INTENSE | QNC BLANC NACRE | RQH BLEU IRON |
| CUSTOMIZATION EXTERIEUR op ZEN en INTENS: | | | | | | | | | |
| Ontdek de mogelijkheden voor combineren van Dakstriping en Pack Look exterieur in combinatie met carrosseriekleur | | | | | | | | | |
| Geen dakstriping | | | | | | | | | |
| Chrome | o | o | o | o | o | o | o | o | - |
| Ivoire | - | o | - | o | o | o | o | - | - |
| Rouge | o | o | o | o | - | o | - | o | - |
| Dakstriping Noir Degradé | | | | | | | | | |
| Chrome | o | o | o | - | o | o | o | o | - |
| Ivoire | - | o | - | - | - | - | - | - | - |
| Rouge | o | - | o | - | - | o | - | o | - |
| Dakstriping Ivoire | | | | | | | | | |
| Chrome | - | - | - | o | o | o | o | - | - |
| Ivoire | - | - | - | o | o | o | o | - | - |
| Rouge | - | - | - | - | - | o | - | - | - |
| Dakstriping Gris Platine | | | | | | | | | |
| Chrome | - | - | - | o | o | o | o | - | - |
| Ivoire | - | - | - | - | - | - | - | - | - |
| Rouge | - | - | - | - | - | o | - | - | - |
| Dakstriping Noir Etoile | | | | | | | | | |
| Chrome | o | o | o | - | o | o | o | o | - |
| Ivoire | - | - | - | - | - | - | - | - | - |
| Rouge | o | o | o | - | - | o | - | o | - |
| Dakstriping Rouge Flamme | | | | | | | | | |
| Chrome | o | o | o | o | - | - | - | o | - |
| Ivoire | - | - | - | - | - | - | - | - | - |
| Rouge | o | o | o | o | - | - | - | o | - |

● = standaard, o = optie, - = niet leverbaar

| | CARROSSERIEKLEUR | | | | | | | | |
|--|--|---------------|------------------------|--|---------------------------------|--|--|--|---------------------------------|
| | 369 BLANC GLACIER | D16 IVOIRE | D69 GRIS PLATINE | GNE NOIR ETOILE | KPN GRIS TITANIUM | NNP ROUGE FLAMME | NPK ROUGE INTENSE | QNC BLANC NACRE | RQH BLEU IRON |
| COMBINATIE INTERIEUR en EXTERIEUR op INTENS | | | | | | | | | |
| Ontdek de combinaties van kleur dashboard + ambiance en de carrosserie kleur. In enkele gevallen zijn specifieke dakstriping en Pack Look Exterieur niet beschikbaar. In bijgaand overzicht de mogelijkheden en uitsluitingen. | | | | | | | | | |
| Dashboard + ambiance Noir Op Zen, Limited, Intens | o | o | o | o | o | o | o | o | Geen enkele combinatie mogelijk |
| Dashboard + ambiance Rouge Op Intens | o | o | o | Niet mogelijk i.c.m. Pack Look exterieur Ivoire i.c.m. striping Ivoire | Geen enkele combinatie mogelijk | o | o | o | Geen enkele combinatie mogelijk |
| Dashboard + ambiance Gris Op Intens | Niet mogelijk i.c.m. Pack Look exterieur Rouge i.c.m. striping Rouge | o | o | Niet mogelijk i.c.m. Pack Look exterieur Rouge i.c.m. striping Rouge | o | Niet mogelijk i.c.m. Pack Look exterieur Ivoire i.c.m. striping Ivoire | Niet mogelijk i.c.m. Pack Look exterieur Ivoire i.c.m. striping Ivoire | Niet mogelijk i.c.m. Pack Look exterieur Rouge i.c.m. striping Rouge | Geen enkele combinatie mogelijk |

● = standaard, o = optie, - = niet leverbaar

Uitrustingspecificaties CLIO

| | LIFE | ZEN | LIMITED | INTENS | BOSE | INITIALE PARIS |
|---|------|-----|---------|--------|------|----------------|
| TECHNIEK EN VEILIGHEID | | | | | | |
| Antiblokkeersysteem (ABS) met elektronische remkrachtverdeling (EBV) en noodstopbekrachtiging | ● | ● | ● | ● | ● | ● |
| Elektronische Stabiliteits Controle (ESC) met tractiecontrole (ASR) | ● | ● | ● | ● | ● | ● |
| Automatische activering van de alarmlichten bij een noodstop | ● | ● | ● | ● | ● | ● |
| Adaptieve airbags voor bestuurder en passagier (passagiersairbag uitschakelbaar) | ● | ● | ● | ● | ● | ● |
| Zijairbags vóór | ● | ● | ● | ● | ● | ● |
| Waarschuwinglampje voor het niet dragen van veiligheidsgordels vóór, achter, niet goed gesloten portieren en uitgeschakelde passagiersairbag | ● | ● | ● | ● | ● | ● |
| Bandenspanningcontrolesysteem | ● | ● | ● | ● | ● | ● |
| Schakelindicator | ● | ● | ● | ● | ● | ● |
| Veiligheidsgordels met gordelspanner en spankrachtbegrenzer zitplaatsen bestuurder en passagier vóór | ● | ● | ● | ● | ● | ● |
| Veiligheidsgordels met spankrachtbegrenzer zitplaatsen achter | ● | ● | ● | ● | ● | ● |
| ISOFIX-bevestigingssysteem voor kinderzitjes buitenste zitplaatsen achter | ● | ● | ● | ● | ● | ● |
| Actieve hoofdsteun zitplaatsen bestuurder en passagier vóór in hoogte verstelbaar | ● | ● | ● | ● | ● | ● |
| Geluidssignaal bij het niet dragen van veiligheidsgordels vóór en achter, vergeten verlichting te doven, minimaal brandstofpeil en niet goed gesloten portieren | ● | ● | ● | ● | ● | ● |
| Hoofdsteunen zitplaatsen achter in hoogte verstelbaar | ● | ● | ● | ● | ● | ● |
| Automatische portiervergrendeling bij het wegrijden (uitschakelbaar, ontgrendelt automatisch bij een aanrijding) | ● | ● | ● | ● | ● | ● |
| Elektrische snelheidsafhankelijke stuurbechtiging | ● | ● | ● | ● | ● | ● |
| ECO-mode | - | ● | ● | ● | ● | ● |
| Stuurwiel in hoogte en diepte verstelbaar | ● | ● | ● | ● | ● | ● |
| Boordcomputer | ● | ● | ● | ● | ● | ● |
| Cruise control en snelheidsbegrenzer | ● | ● | ● | ● | ● | ● |
| Instrumentenpaneel met analoge toerenteller en digitale snelheidsmeter | ● | ● | ● | ● | ● | ● |
| Mistlampen vóór halogeen | - | o/P | ● | - | - | - |
| Mistlampen vóór LED (i.c.m. LED Pure Vision) (Mistlampen vervallen i.c.m. Pack GT-Line) | - | - | o | ● | ● | ● |
| Bandenreparatieset | ● | ● | ● | ● | ● | - |
| Reservewiel 15" (max. 80km/u) (bandenreparatieset vervalt, standaard op TCe 120 en TCe 120 EDC) | o | o | o | o | o | ● |
| Dubbele halogeen koplampen, in hoogte verstelbaar, met donkere behuizing | ● | - | - | - | - | - |
| Dubbele halogeen koplampen, in hoogte verstelbaar, met donkere behuizing en accenten in chroom | - | ● | ● | - | - | - |
| LED PURE VISION koplampen en C-shape LED-dagrijverlichting | - | - | o | ● | ● | ● |
| LED dagrijverlichting vóór onder in bumper | ● | ● | ● | - | - | - |
| LED-achterlichten (Alleen op Hatchback en i.c.m. LED pure Vision koplampen) | - | - | o | ● | ● | ● |
| COMFORT | | | | | | |
| Richtingaanwijzer met 'snelwegfunctie' | ● | ● | ● | ● | ● | ● |
| Ruitenwissers vóór met 2 snelheden en interval | ● | - | - | - | - | - |
| Ruitenwissers vóór met 2 snelheden en instelbare variabele interval | - | ● | ● | ● | ● | ● |
| Ruitenwisser achter met snelheidsafhankelijke interval en sproeier, automatische activering bij inschakelen achteruitversnelling | ● | ● | ● | ● | ● | ● |
| Regen- en lichtsensor | - | P | P | ● | ● | ● |
| Automatisch dimmende binnenspiegel (onderdeel van Pack Premium) | - | - | - | P | ● | ● |
| Panoramisch vast glazen dak ¹ | - | - | o | o | o | o |
| Elektrisch verstelbare en verwarmbare buitenspiegels (bestuurderskant asferisch) met geïntegreerd knipperlicht | ● | ● | ● | ● | ● | ● |
| Elektrisch inklapbare buitenspiegels | - | P | P | ● | ● | ● |
| Parkeersensoren achter met optische en sonische weergave (Optisch alleen i.c.m. R-Link) | - | o/P | ● | ● | ● | ● |
| Parkeersensoren achter met optische en sonische weergave + achteruitrijcamera | - | - | o | - | - | - |
| Parkeersensoren vóór en achter met sonische weergave + achteruitrijcamera (Alleen i.c.m. Pack Comfort, LED verlichting en Pack Electrique) | - | - | - | o | ● | ● |
| Easy Park Assist (automatisch inparkeersysteem) | - | - | - | o | ● | ● |
| Handbediende airconditioning | P | ● | ● | - | - | - |
| Elektronisch geregelde airconditioning | - | P | P | ● | ● | ● |
| Weergave buitentemperatuur | P | ● | ● | ● | ● | ● |
| Start- en Stopknop inclusief kaartlezer in het dashboard | ● | ● | ● | ● | ● | ● |
| Centrale portiervergrendeling met Renault Card afstandsbediening | ● | ● | ● | - | - | - |
| Renault Handsfree Card voor openen, sluiten en starten zonder sleutel | - | - | o | ● | ● | ● |
| Elektrisch bedienbare portierruit vóór en achter en sneltoets voor bestuurder | - | P | P | ● | ● | ● |
| Zonneklep met make-up spiegel voor bestuurder en passagier vóór | ● | ● | ● | ● | ● | ● |
| Binnenverlichting vóór met vertraagde uitschakeling | ● | ● | ● | ● | ● | ● |
| Kaartleeslampje voor bestuurder en passagier vóór | - | ● | ● | ● | - | - |

● = standaard, o = als optie leverbaar, P = als pack leverbaar, - = niet leverbaar

Uitrustingspecificaties CLIO

| | LIFE | ZEN | LIMITED | INTENS | BOSE | INITIALE PARIS |
|--|------|-----|---------|--------|------|----------------|
| COMFORT | | | | | | |
| LED kaartleeslampje voor bestuurder en passagier vóór (Pack Premium) | - | - | - | P | ● | ● |
| 12V aansluiting middenconsole | ● | ● | ● | ● | ● | ● |
| Verlichting in bagageruimte | ● | ● | ● | ● | ● | ● |
| MULTIMEDIA | | | | | | |
| Radiovoorbereiding bestaande uit bekabeling en antenne | ● | - | - | - | - | - |
| Multimediasysteem R&GO: | P | - | - | - | - | - |
| • Radio (50W) met 4 speakers, MP3 en stuurkolombediening, Smartphone connectiviteit met gratis applicatie die de smartphone laat fungeren als touchscreen met onder andere CoPilot® navigatie met testverie navigatie voor 15 dagen, Bluetooth® handsfree telefoonbediening en audiostreaming (A2DP)² en USB- en 3.5mm Jack-aansluiting. | | | | | | |
| MediaNav multimedia- en navigatiesysteem met 7" touchscreen inclusief: | - | ● | ● | ● | - | - |
| • Digitale radio DAB+ (80W) met 4 speakers en 2 tweeters, MP3 en stuurkolombediening, navigatie met kaart Nederland, Bluetooth® handsfree telefoonbediening en audiostreaming (A2DP)² en USB en 3.5mm Jack-aansluiting | | | | | | |
| Renault R-Link multimedia- en navigatiesysteem met 7" touchscreen en voice control inclusief: | - | ○ | ○ | ○ | ● | ● |
| • Digitale radio DAB+ Arkamys 3D sound met 6 speakers waarvan 2 Bass Reflex Speaker vóór, MP3, stuurkolombediening, TomTom® LIVE navigatie met kaart (Benelux) inclusief 3 jaar kosteloos gebruik van TomTom® HD Traffic, Driving eco2, analyseert uw rijstijl en geeft advies voor het optimaliseren van uw verbruik. Mogelijkheid tot internet en het aanschaffen van (online) applicaties Bluetooth® handsfree telefoonbediening en audiostreaming (A2DP)², USB-, SD-kaart- en 3.5mm jack-aansluiting | | | | | | |
| Bose® premium audiosysteem | | | | | | |
| Bose® premium audiosysteem met versterker, subwoofer en 6 speakers (In R-sound niet beschikbaar) | - | - | - | ○ | ● | ● |
| Kaart West- of Oost-Europa (alleen op Media Nav) | - | ○ | ○ | ○ | - | - |
| Kaart Europa (Alleen op R-Link inclusief 3 jaar kosteloos gebruik van Map Update Service) | - | ○ | ○ | ○ | ● | ● |
| EXTERIEUR | | | | | | |
| Lak met vernislaag | ● | ● | ● | ● | ● | ● |
| Metaallak | ○ | ○ | ○ | ○ | ○ | ● |
| Speciale metaallak Blanc Nacré | ○ | ○ | ○ | ○ | ○ | - |
| Speciale metaallak Rouge Flamme | ○ | ○ | ○ | ○ | - | - |
| Speciale metaallak Rouge Intens | ○ | ○ | ○ | ○ | - | - |
| Speciale metaallak Bleu Iron | - | - | - | ○ | - | - |
| Speciale metaallak Gris Givre | - | - | - | - | - | ○ |
| Buitenspiegelkappen uitgevoerd in zwart | ● | - | - | - | - | - |
| Buitenspiegelkappen uitgevoerd in carrosseriekleur | - | ● | - | ● | - | - |
| Buitenspiegelkappen uitgevoerd in hoogglans zwart (Op Hatchback Zen i.c.m. Dakstriping) | - | ○ | ● | ○ | ● | ● |
| Achterspoiler in carrosseriekleur | ● | ● | ● | ● | ● | ● |
| Portierhandgrepen uitgevoerd in zwart | ● | - | - | - | - | - |
| Portierhandgrepen uitgevoerd in carrosseriekleur | - | ● | ● | ● | ● | ● |
| Grille uitgevoerd in hoogglans zwart | ● | - | - | - | - | - |
| Grille uitgevoerd in hoogglans zwart met chroom accent | - | ● | ● | ● | ● | ● |
| Sierstrip zijruiten in chroomkleur | - | - | ● | ● | ● | ● |
| Afwerking van zijstootstrips in kleur chroom | - | ● | ● | ● | ● | ● |
| Mistlampen voor | - | P | ● | ● | ● | ● |
| Pack Look Exterieur | - | P | - | ○ | ● | ● |
| Accentuering van grille, afwerking van zijstootstrips en accentuering achterklep uitgevoerd in thema kleur Chrome, Rouge of Ivoire | | | | | | |
| Privacy glass zijruiten achter en achterruit | - | ○ | ● | ○/P | ● | ● |
| Dakstriping Noir Degradé, Gris Platine, Noir Etoile, Rouge Flamme, Ivoire (alleen op Hatchback beschikbaar) | - | ○ | - | ○ | - | - |
| Dakstriping Bose (alleen op Hatchback beschikbaar) | - | - | - | - | ● | - |
| Stalen wielen 15" met wildop 'Lagoon' (Op Zen onderdeel Pack Business) | ● | P | - | - | - | - |
| Stalen wielen 16" met wildop 'Flexwheer' (Op Zen beschikbaar op TCe 90 en dCi 90) | ○ | ● | - | - | - | - |
| Lichtmetalen wielen 16" 'Pulsizilber' (Standaard op Zen TCe 120, TCe 120 EDC en dCi 90 EDC) | - | ○ | - | ● | - | - |
| Lichtmetalen wielen 16" 'Pulsizilber' of 'Gris' (Op Zen onderdeel van Design Pack) | - | P | - | ○ | - | - |
| Lichtmetalen wielen 16" 'Bangka' | - | - | ● | - | - | - |
| Lichtmetalen wielen 16" 'GT-Line' | - | ○ | - | ○ | - | - |
| Lichtmetalen wielen 17" 'Optemic Gris' / 'Noir' (Alleen i.c.m. TCe 120, TCe 120 EDC, dCi 90 EDC en dCi 110) | - | - | - | P | - | - |
| Lichtmetalen wielen 17" 'Optemic Noir' | - | - | - | - | ● | - |

● = standaard, ○ = als optie leverbaar, P = als pack leverbaar, - = niet leverbaar

Uitrustingspecificaties CLIO

| | LIFE | ZEN | LIMITED | INTENS | BOSE | INITIALE PARIS |
|--|------|-----|---------|--------|------|----------------|
| EXTERIEUR | | | | | | |
| Lichtmetalen wielen 17" 'Initiale Paris' | - | - | - | - | - | ● |
| Lichtmetalen wielen 16" 'GT-Line' | - | - | - | P | - | - |
| Lichtmetalen wielen 17" 'GT-Line' (Niet beschikbaar i.c.m. TCe 90 en dCi 90) | - | - | - | P | - | - |
| Voor- en achterbumper type GT-Line | - | - | - | P | - | - |
| Badge GT-Line op flanken | - | - | - | P | - | - |
| Voor- en achterbumper type GT, enkele chromen uitlaat | - | - | - | P | - | - |
| Diffuser Initiale Paris in hoogglans zwart | - | - | - | - | - | - |
| LED dagrijverlichting onder in voorbumper | ● | ● | ● | - | - | - |
| LED dagrijverlichting geïntegreerd als C-Shape in koplamp | - | - | ○ | ● | ● | ● |
| INTERIEUR | | | | | | |
| Dashboard zonder tablet middenconsole. Ventilatie-, versnellingspookomlijsting, deurpanelen en inleg in zwart. Omlijsting kilometer teller in kleur mat chroom | ● | - | - | - | - | - |
| Dashboard met tablet middenconsole. Tablet middenconsole, ventilatie- en versnellingspookomlijsting uitgevoerd in hoogglans zwart met accenten in kleur mat chroom. Omlijsting instrumentenpaneel en meters in chroomkleur met satijn glans | - | ● | - | ● | - | - |
| Dashboard met tablet middenconsole. Tablet middenconsole, ventilatie- en versnellingspookomlijsting uitgevoerd in hoogglans zwart, ventilatie- en versnellingspookomlijsting in Gris. Omlijsting instrumentenpaneel en meters in chroomkleur met satijn glans | - | - | ● | - | - | - |
| Dashboard met tablet middenconsole. Tablet middenconsole, ventilatie- en versnellingspookomlijsting uitgevoerd in hoogglans zwart, ventilatie- en versnellingspookomlijsting in specifieke Bose afwerking. Omlijsting instrumentenpaneel en meters in chroomkleur met satijn glans | - | - | - | - | ● | - |
| Dashboard met tablet middenconsole. Tablet middenconsole, ventilatie- en versnellingspookomlijsting uitgevoerd in hoogglans zwart, ventilatie- en versnellingspookomlijsting in Chrome | - | - | - | - | - | ● |
| Soft-touch dashboard gedeeltelijk uitgevoerd in Rouge / Gris in combinatie met bijpassende bekleding | - | - | - | ○ | - | - |
| Dashboard bekleed met kunstleder en voorzien van contrasterende sticksels | - | - | - | - | - | ● |
| Stuurwiel met bediening cruise control en snelheidsbegrenzer | ● | ● | - | - | - | - |
| Stuurwiel met leder bekleed en bediening cruise control en snelheidsbegrenzer | - | ○ | ● | ● | ● | - |
| Stuurwiel met nappaleder bekleed en bediening cruise control en snelheidsbegrenzer, voorzien van contrasterende sticksels | - | - | - | - | - | ● |
| Versnellingspookknop deels met leder bekleed (op Zen i.c.m. stuurwiel met leder bekleed) | - | ○ | ● | ● | ● | ● |
| Middenarmsteun vóór met opbergvak | - | - | ● | ○/P | ● | ● |
| Middenconsole met 2 bekerhouders | ● | ● | ● | ● | ● | ● |
| Pack Look Interieur thema Noir ³ . Dashboardaccenten (ventilatie-, versnellingspookomlijsting) in Noir | - | ● | - | ● | - | - |
| Pack Look Interieur thema Rouge / Gris ³ . Dashboardaccenten (ventilatie-, versnellingspookomlijsting) in thema kleurstelling | - | - | - | ○ | - | - |
| Pack Look Interieur thema Gris ³ . Dashboardaccenten (ventilatie-, versnellingspookomlijsting) in thema kleurstelling | - | - | ● | - | - | - |
| Bekleding stof 'Life' Gris / Noir | ● | - | - | - | - | - |
| Bekleding stof 'Zen' Gris / Noir | - | ● | - | - | - | - |
| Bekleding stof 'Limited' Noir | - | - | ● | - | - | - |
| Bekleding stof 'Intens' Noir | - | - | - | ● | - | - |
| Bekleding stof 'Intens' Rouge of Gris | - | - | - | ○ | - | - |
| Bekleding stof 'Bose' in kleur Noir / Gris | - | - | - | - | ● | - |
| Sportstoelen met bekleding stof 'GT-Line' antraciet | - | - | - | ○ | - | - |
| Bekleding Nappaleder Noir Degrade | - | - | - | - | - | ● |
| Bekleding Nappaleder Noir | - | - | - | - | - | ○ |
| Elektrisch verwarmbare voorstoelen (alleen in combinatie met Pack Siege) | - | - | - | ○ | ● | ● |
| Stoel bestuurder en passagier in lengte en hoek verstelbaar | ● | ● | ● | ● | ● | ● |
| Stoel bestuurder in hoogte verstelbaar | - | ● | ● | ● | ● | ● |
| Stoel passagier in hoogte verstelbaar | - | - | - | P | ● | ● |

● = standaard, ○ = als optie leverbaar, P = als pack leverbaar, - = niet leverbaar

¹ Bij keuze voor het panoramisch vast glazen dak op de Clio Estate vervallen de dakrails, niet mogelijk in combinatie met striping

² De werking van de bluetoothondersteuning kan verschillen, afhankelijk van het type en merk telefoon dat u gebruikt

³ Dashboardaccenten (ventilatie-, versnellingspookomlijsting) kleuruitvoering afhankelijk van de themakeuze

Uitrustingspecificaties CLIO

| | LIFE | ZEN | LIMITED | INTENS | BOSE | INITIALE PARIS |
|--|------|-----|---------|--------|------|-------------------|
| INTERIEUR | | | | | | |
| Rugleuning passagiersstoel vóór neerklapbaar (Alleen i.c.m. Clio Estate) | - | - | - | ● | ● | ● |
| Dashboardkastje 8L met verlichting | ● | ● | ● | ● | ● | ● |
| Achterbankleuning neerklapbaar in 2 delen (1/3-2/3) | ● | ● | ● | ● | ● | ● |
| Bekershouders in middenconsole | ● | ● | ● | ● | ● | ● |
| Opbergruimte in voorportieren en in achterportieren | ● | ● | ● | ● | ● | ● |
| Verwijderbare hoedenplank | ● | ● | ● | ● | ● | ● |
| Centraal opbergvak voor de versnellingspook | ● | ● | ● | ● | ● | ● |
| Insteekvakken op de rugleuning van de voorstoelen | - | ● | ● | ● | ● | ● |
| Bagagehoes oprolbaar (Alleen i.c.m. Clio Estate) | ● | ● | ● | ● | ● | ● |
| Dubbele laadvloer in bagageruimte (Alleen i.c.m. Clio Estate) | ● | ● | ● | ● | ● | ● |

● = standaard, ○ = als optie leverbaar, P = als pack leverbaar, - = niet leverbaar

¹ Bij keuze voor het panoramisch vast glazen dak op de Clio Estate vervallen de dakrails, niet mogelijk in combinatie met striping

² De werking van de bluetoothondersteuning kan verschillen, afhankelijk van het type en merk telefoon dat u gebruikt

³ Dashboardaccenten (ventilatie-, versnellingspookomlijsting) kleuroitvoering afhankelijk van de themakeuze



CLIO

Technische gegevens CLIO

| | ENERGY TCe 90 ECO2 | ENERGY TCe 90 | TCe 120 | TCe 120 EDC | ENERGY dCi 90 ECO2 | dCi 90 EDC | ENERGY dCi 110 |
|--|------------------------|------------------------|-------------------------|--|---------------------------------------|---------------------------------------|---------------------------------------|
| ZITPLAATSEN | | | | | | | |
| Aantal zitplaatsen | 5 | 5 | 5 | 5 | 5 | 5 | 5 |
| MOTOR | | | | | | | |
| Cilinderinhoud (cm ³) | 898 | 898 | 1 197 | 1 197 | 1 461 | 1 461 | 1 461 |
| Brandstof | Benzine | Benzine | Benzine | Benzine | Diesel | Diesel | Diesel |
| Aantal cilinders / kleppen | 3 / 12 | 3 / 12 | 4 / 16 | 4 / 16 | 4 / 8 | 4 / 8 | 4 / 8 |
| Max. vermogen kW (pk) | 66 (90) | 66 (90) | 88 (120) | 88 (120) | 66 (90) | 66 (90) | 81 (110) |
| Bij toerental (t/min) | 5000 | 5000 | 5000 | 5000 | 4 000 | 4 000 | 4 000 |
| Max. koppel (Nm) | 140 - 2250 | 140 - 2250 | 205 / 2 000 | 205 / 2 000 | 220 / 1 750 | 220 / 1 750 | 260 / 1 750 |
| Inspuitsysteem | Sequentiele multipoint | Sequentiele multipoint | Direct ingespoten Turbo | Direct ingespoten Turbo | Direct ingespoten Common rail + Turbo | Direct ingespoten Common rail + Turbo | Direct ingespoten Common rail + Turbo |
| Emissienorm | Euro 6 | Euro 6 | Euro 6 | Euro 6 | Euro 6 | Euro 6 | Euro 6 |
| Roetfilter | n.v.t. | n.v.t. | n.v.t. | n.v.t. | Standaard | Standaard | Standaard |
| EFFICIENCY | | | | | | | |
| Stop & Start Systeem ¹ | | | | Ja | | | |
| Energy Smart Management ² | | | | Ja | | | |
| Actieve grille afsluiting ³ | | | | Ja | | | |
| VERSNELINGSBAK | | | | | | | |
| Aantal versnellingen | 5 | 5 | 6 | 6 | 5 | 6 | 6 |
| Versnellingsbaktype | Handgeschakeld | Handgeschakeld | Handgeschakeld | Automaat met dubbele koppeling | Handgeschakeld | Automaat met dubbele koppeling | Handgeschakeld |
| Eco-versnellingsbak met aangepaste overbrengverhouding | Ja | - | - | - | Ja | - | - |
| REMSYSTEEM | | | | | | | |
| ABS met noodstopbevestiging | | | | Standaard | | | |
| Vóór: geventileerde schijven - Ø (mm) | | | | 258 x 22 | | | |
| Achter: trommelremmen - Ø (mm) | | | | 203 | | | |
| STUURINRICHTING | | | | | | | |
| Stuurbevestiging | | | | Standaard elektrisch en snelheidsafhankelijk | | | |
| Draaicirkel tussen stoepanden (m) Hatchback / Estate | | | | 10,6 / 11,0 | | | |
| WIELOPHANGING | | | | | | | |
| Voortrein | | | | Type McPherson met rechthoekige onderste draagarm en stabilisatorstang | | | |
| Achterein | | | | Flexibele achteras met voorgeprogrammeerde geometrie - schroefveren | | | |
| BANDEN EN WIELEN | | | | | | | |
| Standaard bandenmaat Life | 185/65 R15 88T | 185/65 R15 88T | - | - | 185/65 R15 88T | - | - |
| Standaard bandenmaat Zen | 195/55 R16 87H | 195/55 R16 87H | 195/55 R16 87H | 195/55 R16 87H | 195/55 R16 87H | 195/55 R16 87H | - |
| Standaard bandenmaat Limited | 195/55 R16 87H | 195/55 R16 87H | 195/55 R16 87H | 195/55 R16 87H | 195/55 R16 87H | 195/55 R16 87H | - |
| Optionele bandenmaat Zen | 195/55 R16 87H | 195/55 R16 87H | 195/55 R16 87H | 195/55 R16 87H | 195/55 R16 87H | 195/55 R16 87H | - |
| Standaard bandenmaat Intens | 195/55 R16 87H | 195/55 R16 87H | 195/55 R16 87H | 195/55 R16 87H | 195/55 R16 87H | 195/55 R16 87H | 195/55 R16 87H |
| Optionele bandenmaat Intens | 195/55 R16 87H | 195/55 R16 87H | 205/45 R17 88V | 205/45 R17 88V | 195/55 R16 87H | 195/55 R16 87H | 205/45 R17 88V |
| Standaard bandenmaat Bose | - | 205/45 R17 88V | 205/45 R17 88V | 205/45 R17 88V | - | 205/45 R17 88V | 205/45 R17 88V |
| Standaard bandenmaat Initiale Paris | - | - | 205/45 R17 88V | 205/45 R17 88V | - | 205/45 R17 88V | 205/45 R17 88V |
| INHOUD onder voorbehoud | | | | | | | |
| Volume kofferruimte minimaal (dm ³) Hatchback / Estate | 300 | 300 / 443 | 300 / 443 | 300 / 443 | 300 / 443 | 300 / 443 | 300 / 443 |
| Volume kofferruimte maximaal (dm ³) Hatchback / Estate | 1146 | 1146 / 1 380 | 1 146 / 1 380 | 1 146 / 1 380 | 1 146 / 1 380 | 1 146 / 1 380 | 1 146 / 1 380 |
| Brandstoftank (l) | 40 | 45 | 45 | 45 | 45 | 45 | 45 |

¹ Het STOP & START systeem laat de motor automatisch stoppen en starten bij stilstand/vertrekken doormiddel van de bediening met het koppelingspedaal. (Uitschakelbaar)

² Terugwinning van energie tijdens het remmen en opslag in accu, gevolg is minder belasting voor de dynamo en brandstofverbruik

³ Reductie verbruik en CO₂-uitstoot door actieve grille voor optimale luchtweerstand in combinatie met toerental, snelheid, temperatuur en/of eventueel gebruik van airconditioning / verwarming

⁴ Afhankelijk van extra uitrusting van een auto, kunnen gewicht en brandstofverbruik variëren

⁵ Dit maximale aanhangergewicht is alleen toegestaan als bovengenoemd treingewicht (beladen auto + beladen aanhanger) niet wordt overschreden

Technische gegevens CLIO

| | ENERGY TCe 90 ECO2 | ENERGY TCe 90 | TCe 120 | TCe 120 EDC | ENERGY dCi 90 ECO2 | dCi 90 EDC | ENERGY dCi 110 |
|---|-----------------------|------------------------|-------------|-------------|-----------------------|-------------|----------------|
| PRESTATIES | | | | | | | |
| Topsnelheid op het circuit (km/h) | 180 | 180 | 199 | 192 | 180 | 176 | 194 |
| 0-100 km/h (s) | 13,1 | 12,2 | 9 | 9,2 | 12 | 12,9 | 11,2 |
| BRANDSTOFVERBRUIK (L/100 KM) / (KM/L)⁴ | | | | | | | |
| Gecombineerd verbruik | 4,2 (23,8) | 4,6 (21,7) | 5,3 (18,9) | 5,4 (18,5) | 3,2 (31,3) | 3,5 (28,6) | 3,5 (28,6) |
| Verbruik buiten de stad | 3,7 (27) | 4,0 (25) | 4,5 (22,2) | 4,5 (22,2) | 3,1 (32,3) | 3,3 (30,3) | 3,3 (30,3) |
| Verbruik binnen de stad | 5,1 (19,6) | 5,7 (17,6) | 6,8 (14,7) | 6,8 (14,7) | 3,3 (30,3) | 3,9 (25,6) | 3,9 (25,6) |
| CO ₂ emissie (g/km) | 94 | 104 / 105 ⁶ | 118 | 120 | 82 | 92 | 90 |
| GEWICHT (KG)⁵ | | | | | | | |
| Leeg rijklaargewicht Hatchback / Estate | 1057 | 1063 | 1065 / 1143 | 1065 / 1170 | 1065 / 1157 | 1180 / 1165 | 1179 / 1180 |
| Max. toelaatbaar gewicht Hatchback / Estate | 1621 | 1639 | 1659 / 1702 | 1686 / 1695 | 1695 / 1702 | 1728 / 1735 | 1706 / 1716 |
| Max. toelaatbaar treingewicht Hatchback / Estate | 2521 | 2539 | 2559 / 2568 | 2586 / 2595 | 2595 / 2602 | 2628 / 2635 | 2606 / 2616 |
| Max. toelaatbaar aanhangergewicht (geremd) ⁵ Hatchback / Estate | 1200 | 1200 | 1200 | 1200 | 1200 | 1200 | 1200 |
| Max. toelaatbaar aanhangergewicht (ongeremd) Hatchback / Estate | 575 | 580 | 580 / 620 | 580 / 635 | 580 / 625 | 640 / 630 | 635 / 640 |
| Max. toelaatbare kogeldruk Hatchback / Estate | 75 | 75 / 60 | 75 / 60 | 75 / 60 | 75 / 60 | 75 / 60 | 75 / 60 |

¹ Het STOP & START systeem laat de motor automatisch stoppen en starten bij stilstand/vertrekken doormiddel van de bediening met het koppelingspedaal. (Uitschakelbaar)

² Terugwinning van energie tijdens het remmen en opslag in accu, gevolg is minder belasting voor de dynamo en brandstofverbruik

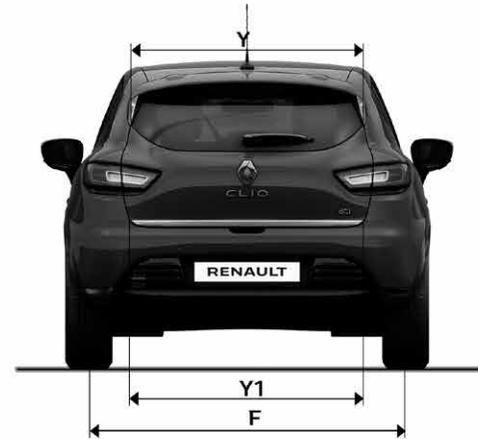
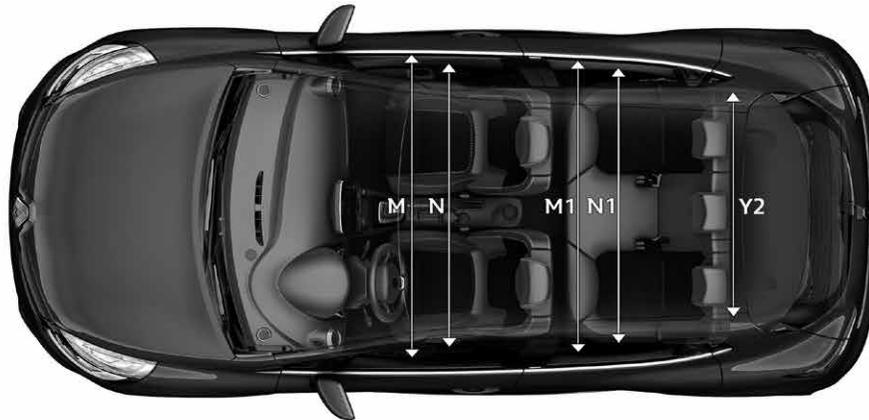
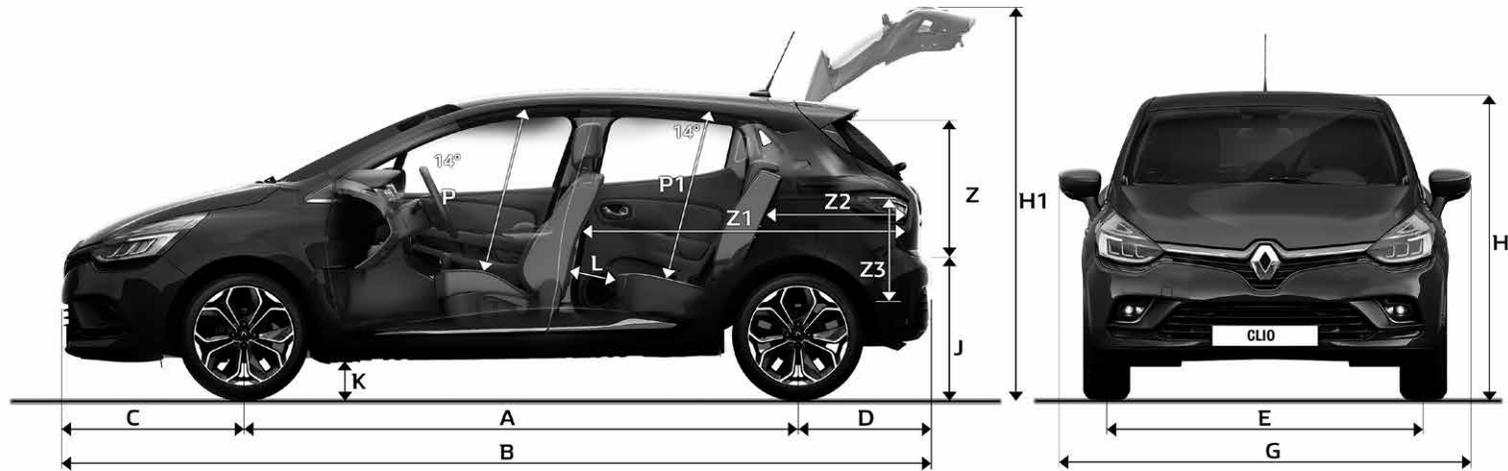
³ Reductie verbruik en CO₂-uitstoot door actieve grille voor optimale luchtweerstand in combinatie met toerental, snelheid, temperatuur en/of eventueel gebruik van airconditioning / verwarming

⁴ Afhankelijk van extra uitrusting van een auto, kunnen gewicht en brandstofverbruik variëren

⁵ Dit maximale aanhangergewicht is alleen toegestaan als bovengenoemd treingewicht (beladen auto + beladen aanhanger) niet wordt overschreden

⁶ 105 gram CO₂ uitstoot bij 17" wielen

Afmetingen CLIO Hatchback



Volume Kofferruimte (in liter volgens ISO 300 norm)

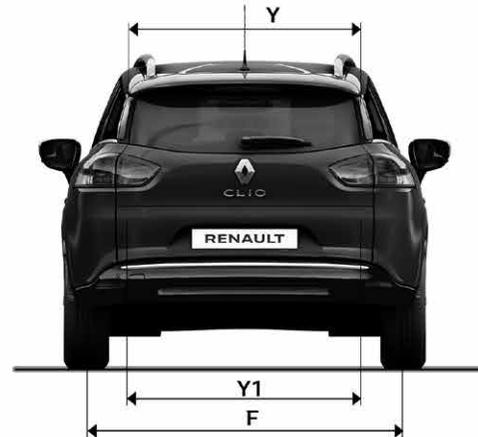
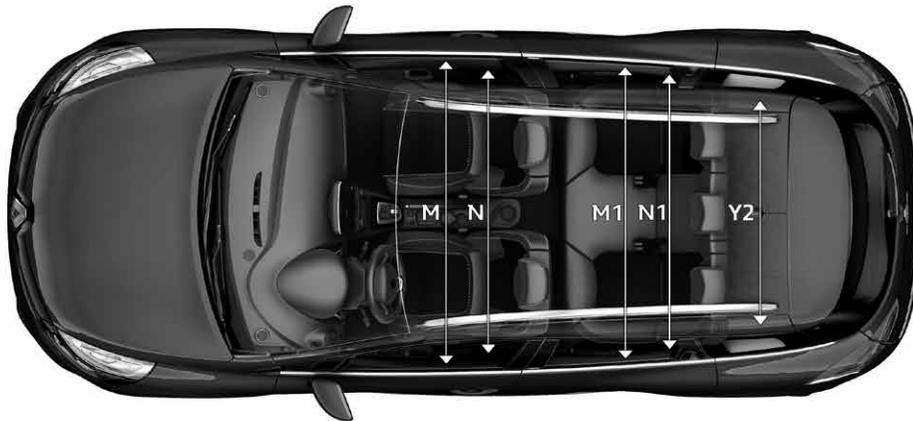
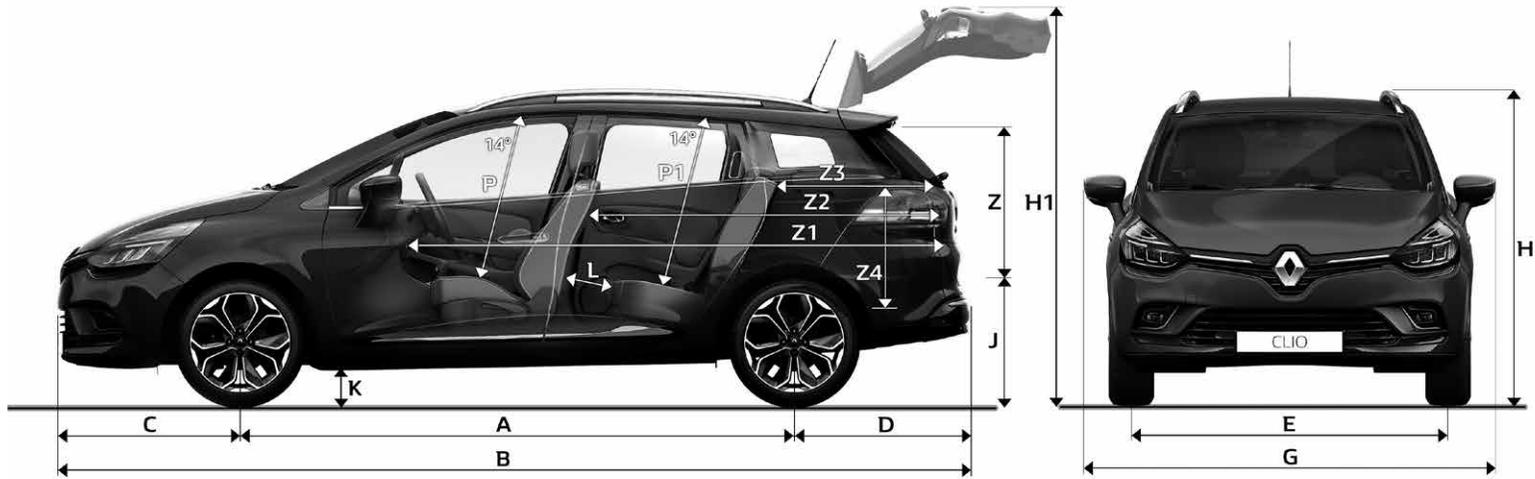
AFMETINGEN (mm)

| | | |
|----|---------------------------------------|---------------|
| A | Wielbasis | 2 589 |
| B | Totale lengte | 4 062 |
| C | Overhang voor | 853 |
| D | Overhang achter | 621 |
| E | Spoorbreedte voor | 1 506 |
| F | Spoorbreedte achter | 1 506 |
| G | Totale breedte zonder/met zijspiegels | 1 732 / 1 945 |
| H | Totale hoogte | 1 448 |
| H1 | Totale hoogte met geopende achterklep | 1 920 |
| J | Laadhoogte | 716 |
| K | Grondspeling | 120 |

| | | |
|----|--|-------|
| L | Knierruimte | 140 |
| M | Breedte interieur op ellebooghoogte voor | 1 363 |
| M1 | Breedte interieur op ellebooghoogte achter | 1 378 |
| N | Breedte interieur op schouderhoogte voor | 1 370 |
| N1 | Breedte interieur op schouderhoogte achter | 1 307 |
| P | Lengte tussen zitvlak en punt H voor (14°) | 880 |
| P1 | Lengte tussen zitvlak en punt H achter (14°) | 847 |

| | | |
|----|--|-------------|
| Y | Breedte toegang tot bagageruimte bovenaan/maximaal | 770 / 1 038 |
| Y1 | Breedte toegang tot bagageruimte onderaan | 905 |
| Y2 | Maximale breedte tussen wielkasten | 1 011 |
| Z | Hoogte opening bagageruimte | 550 |
| Z1 | Lengte met neergeklapte achterbank | 1 388 |
| Z2 | Lengte achter achterbank | 649 |
| Z3 | Hoogte tot hoedenplank | 558 |

Afmetingen CLIO Estate



Volume Kofferruimte (in liter volgens ISO 445 norm)

AFMETINGEN (mm)

| | | |
|----|---------------------------------------|---------------|
| A | Wielbasis | 2 589 |
| B | Totale lengte | 4 267 |
| C | Overhang voor | 853 |
| D | Overhang achter | 825 |
| E | Spoorbreedte voor | 1 506 |
| F | Spoorbreedte achter | 1 506 |
| G | Totale breedte zonder/met zijspiegels | 1 732 / 1 945 |
| H | Totale hoogte | 1 475 |
| H1 | Totale hoogte met geopende achterklep | 2 087 |
| J | Laadhoogte | 604 |
| K | Grondspeling | 120 |

| | | |
|----|--|-------|
| L | Knieruimte | 140 |
| M | Breedte interieur op ellebooghoogte voor | 1 363 |
| M1 | Breedte interieur op ellebooghoogte achter | 1 378 |
| N | Breedte interieur op schouderhoogte voor | 1 370 |
| N1 | Breedte interieur op schouderhoogte achter | 1 307 |
| P | Lengte tussen zitvlak en punt H voor (14°) | 880 |
| P1 | Lengte tussen zitvlak en punt H achter (14°) | 862 |

| | | |
|----|--|-------------|
| Y | Breedte toegang tot bagageruimte bovenaan/maximaal | 800 / 1 038 |
| Y1 | Breedte toegang tot bagageruimte onderaan | 994 |
| Y2 | Maximale breedte tussen wielkasten | 1 011 |
| Z | Hoogte opening bagageruimte | 685 |
| Z1 | Lengte met neergeklapte achterbankleuning en neergeklapte passagiersstoelleuning | 2 480 |
| Z2 | Lengte met neergeklapte achterbank | 1 616 |
| Z3 | Lengte achter achterbank | 830 |
| Z4 | Hoogte tot bagageafdekscherm | 575 / 396 |

Algemeen

BPM PERSONENAUTO'S

Het BPM-bedrag wordt berekend op basis van de CO₂-uitstoot van het voertuig:

| 2018 | | |
|-----------------------|------------------|------------|
| | BENZINE & DIESEL | € PER GRAM |
| Vrijgesteld | 0 | 0 |
| 1 ^e schijf | 1-73 g/km | 2 |
| 2 ^e schijf | 74-98 g/km | 63 |
| 3 ^e schijf | 99-144 g/km | 139 |
| 4 ^e schijf | 145-162 g/km | 229 |
| 5 ^e schijf | >162 g/km | 458 |

Tevens is voor personenauto's met een dieselmotor een extra dieseltolslag verschuldigd van € 87,38 per gram vanaf 64 gram uitstoot.

Naast het BPM-bedrag op basis van de CO₂-uitstoot moet voor elke personenauto met een CO₂-uitstoot > 0 gram een vast BPM-bedrag van € 356 worden betaald.

Het eventueel uit de gewijzigde BPM-wetgeving voortvloeiende bedrag is verwerkt in de consumentenprijzen van deze prijslijst. In de praktijk kan het voorkomen, dat een in deze prijslijst genoemde energie-efficiëntieklasse, CO₂ - uitstoot en/of fijnstofuit niet overeenkomt met de definitieve door het RDW gehanteerde waarde waardoor het vastgestelde bpm-bedrag op het moment van tenaamstelling van het kenteken kan afwijken van het in deze prijslijst genoemde bedrag. Dit kan ontstaan door wijzigingen in de specificaties van het product of door de aanpassing van de berekeningsmethode van de overheid. Renault Nederland en haar verkooporganisatie zijn in dat (eventuele) geval niet aansprakelijk voor afwijkingen in de prijsstelling. Mogelijke verschillen zijn te allen tijde voor rekening van de koper. Tevens verwijzen wij u naar de relevante algemene leveringsvoorwaarden van de BOVAG.

Voor elektrische personenauto's geldt een volledige vrijstelling van BPM. Dit houdt in dat bij aanschaf van een elektrische personenauto de bovengenoemde belastingen niet van toepassing zijn.

GARANTIE*

Renault geeft op al haar nieuwe Clio personenauto's, vanaf de datum van aflevering, standaard 2 jaar fabrieksgarantie zonder kilometerbeperking, waaronder gratis reparaties en hulpverlening vallen. De Renault-dealer geeft 12 maanden garantie op alle reparaties die hij uitgevoerd en gefactureerd heeft. Renault geeft op al haar personenauto's 12 jaar plaatwerkgarantie en 3 jaar lakgarantie.

Renault Route Service¹. Renault Route Service is 24 uur per dag, 7 dagen per week vanuit vrijwel geheel Europa bereikbaar om u te helpen als uw auto strandt met pech. De Renault-dealer zorgt voor vlotte reparatie en Renault Route Service zorgt bij pech voor onderdak of vervangend vervoer. Als extra service heeft u in Nederland gedurende de fabrieksgarantie ook recht op hulp bij pech door eigen schuld zoals het tanken van de verkeerde brandstof of een lege accu door het laten branden van uw verlichting. In Nederland belt u het gratis telefoonnummer 0800-0303.

Renault GarantiePlus verzekering². Kiest u voor extra rust en zekerheid, dan kiest u voor de Renault GarantiePlus verzekering. Met de Renault GarantiePlus verzekering verlengt u uw standaard garantie van 24 of 36 maanden met een aanvullende garantietermijn tot 6 jaar met een maximale kilometerstand van 200.000 km. U kunt gedurende de looptijd van uw GarantiePlus verzekering tevens kosteloos gebruik maken van Renault Route Service die bij pech voor onderdak zorgt of vervangend vervoer. En met de GarantiePlus Pas, die u bij deze verzekering ontvangt, kunt u vrijwel overal in Europa bij elke Renault-dealer terecht.

| MODEL | RENAULT GARANTIE PLUS VERZEKERING | | |
|-------|-----------------------------------|-----------|-----------|
| | 36 mnd / | 48 mnd / | 48 mnd / |
| | 60.000 km | 60.000 km | 80.000 km |
| CLIO | € 219 | € 329 | € 359 |

My Renault³. Word lid van My Renault en krijg toegang tot het online My Renault portal. Dit portal is afgestemd op uw leven. Zo staan onderhoudsbeurten en belangrijke controles overzichtelijk op de persoonlijke tijdslijn. Het portal is praktisch en zit vol met tips en interessante artikelen over de wereld

van uw Renault. Daarnaast kunt u zolang u My Renault lid bent profiteren van vele aanbiedingen en kunt u gratis gebruik maken van Renault Route Service in Nederland.

* Voor nadere informatie verwijzen wij u graag naar uw Renault-dealer
¹ Vraag uw dealer naar de voorwaarden van Renault Route Service of kijk op Renault.nl
² De voorwaarden van de garantiebepalingen vindt u op Renault.nl
³ Vraag uw dealer naar de voorwaarden van My Renault of kijk op myrenault.nl

FINANCIERING - RENAULT FINANCIAL SERVICES

Renault Financial Services. Renault Financial Services is de huisleverancier van Renault op het gebied van leasing en financiering. Bij de Renault dealer kunt u terecht voor deskundig advies en het beheer van uw wagenpark, maar ook om uw auto te financieren. Voor zowel nieuwe auto's als voor occasions heeft Renault Financial Services altijd een passende oplossing voor u.

LEASING - RENAULT BUSINESS FINANCE

Financial Lease is een object gebonden financiering. Dat wil zeggen dat de aangeschafte auto als onderpand dient. Bij Financial Lease staat de auto op uw balans en bent u dus economisch eigenaar van de auto gedurende de looptijd van het lease contract. Deze financieringsvorm kent een vaste looptijd die volledig is af te stemmen op de gebruiksduur van de auto. De auto kan voor het volledige bedrag, exclusief BTW, gefinancierd worden met eventueel gebruikmaking van een slottermijn. De maandelijkse leasetermijn bestaat uit rente en aflossing. Door aan het einde van het contract de slottermijn te voldoen, wordt u tevens de juridische eigenaar van de auto.

Full Operational Lease is de meest complete vorm van leasen. U laat alle financiële, beheersmatige en administratieve taken over aan Renault Business Finance. Verzekering, onderhoud en vervangend vervoer zijn inbegrepen. Bovendien kunt u een contract uitbreiden met het gebruik van een brandstofpas. Full Operational Lease is een "off balance" financieringsnorm waarbij Renault Business Finance al uw zorgen uit handen neemt.

Driving Eco²

Duurzame mobiliteit voor iedereen – dat is de droom waar wij bij Renault onvermoeibaar aan werken. Niet alleen het complete gamma van 100% elektrische modellen draagt hieraan bij, maar ook onze modellen met brandstofmotoren sparen het milieu – én uw portemonnee. Renault eco² staat voor de betrokkenheid van Renault bij het milieu en richt zich op de totale levenscyclus van de auto. Het overgrote deel van de Renault modellen heeft het eco²-label, deze auto's voldoen aan de volgende 3 criteria:

-  **PRODUCTIE** – productie in een ISO 14001 gecertificeerde fabriek die het milieu zo min mogelijk belast
-  **CO₂-UITSTOOT** – een CO₂-uitstoot van minder dan 120 g/km (of een voor biobrandstoffen geschikte motor)
-  **RECYCLING** – gebruik van meer dan 7% gerecyclede kunststoffen en voor minimaal 95% recyclebaar

Renault kan deze droom niet alleen verwezenlijken en heeft uw hulp hierbij nodig. Driving eco² is ontwikkeld om u als bestuurder te helpen, door middel van tips en hulpmiddelen in de auto, het verbruik en de uitstoot te optimaliseren. Volg onderstaande tips en reduceer uw brandstofverbruik en uitstoot.

-  **ANTICIPEREN** – Anticipeer zoveel mogelijk in het verkeer, neem uw voet eerder van het gaspedaal en maak zo veel mogelijk gebruik van de remmende kracht van de motor in plaats van het rempedaal. Laat vroegtijdig het gaspedaal los bij drukte, kruispunten en/of verkeerslichten.
-  **SCHAKELLEN** – Maak bij voorkeur gebruik van de schakelindicator die het ideale schakelmoment weergeeft. Rol uit in de versnelling, schakel pas terug wanneer de schakelindicator dit aangeeft. Gebruik de hoogst mogelijk versnelling bij constante snelheid of langzaam accelereren. Opschakelen van de 2^e naar de 4^e, of van de 3^e naar de 5^e versnelling kan in sommige gevallen brandstof besparen.
-  **ACCELERATIE** – Probeer niet te fel te accelereren, u verliest hiermee weinig tijd, maar bespaart veel brandstof. Accelereer vlot, maar geleidelijk, om zo snel mogelijk in een hogere versnelling te rijden. Rijd verder met een zo constant mogelijke snelheid en voorkom onnodig accelereren en remmen.
-  **MOTORGEBRUIK** – Maak zoveel mogelijk gebruik van het eventuele stop-/startstelsel. Zet de motor af wanneer langer dan 30 seconden niet gereden wordt. Laat de motor zo min mogelijk stationair draaien, ook niet om warm te draaien in de winter. Het is goedkoper en milieuvriendelijker om deze rustig warm te rijden.
-  **AUTO** – Gebruik de eventuele ECO-mode van de auto om verbruik en uitstoot te optimaliseren. Gebruik de airconditioning alleen wanneer dat echt nodig is, stel het verschil met de temperatuur buiten de auto op maximaal 5 graden verschil. Controleer de bandenspanning elke 3 maanden en houdt deze bij voorkeur op het snelweg- / beladen peil. Rijd niet met overbodige bagage en verwijder imperial of dakbox wanneer deze niet gebruikt worden om luchtweerstand te verkleinen.

Renault Z.E.

Een compleet gamma van elektrisch aangedreven voertuigen



De toekomst begint nu...

KLANT RELATIES

Indien u vragen en/of opmerkingen heeft over onze producten en/of dealerorganisatie kunt u contact opnemen met Renault Klant Relaties. U kunt ons telefonisch bereiken op het gratis nummer **0800-0303**, via onze website **www.renault.nl**, of per post via het volgende adres: **Renault Klant Relaties Postbus 75784 1118 ZX SCHIPHOL**

Vervolg uw Renault Clio-ervaring
op www.renault.nl

Alles is in het werk gesteld om juiste en actuele informatie in deze uitgave ten tijde van zijn verschijning (januari 2018) te vermelden. Deze brochure werd samengesteld op basis van voorseries of prototypes. In het kader van zijn streven naar constante verbetering van zijn producten behoudt Renault zich op ieder moment het recht voor om wijzigingen in de specificaties en aan de beschreven en afgebeelde auto's en accessoires door te voeren. Eventuele wijzigingen worden zo snel mogelijk aan de Renault-dealers doorgegeven. Per land kunnen de op de markt gebrachte versies verschillen en kunnen bepaalde uitrustingen niet leverbaar zijn (standaard, optioneel of accessoire). Raadpleeg daarom uw plaatselijke Renault-dealer voor de meest recente informatie. Vanwege technische beperkingen bij het drukproces kunnen de in deze brochure afgebeelde kleuren verschillen van de echte kleur van de lakken en materialen in het interieur. Alle rechten voorbehouden. Renault is op geen enkele wijze aansprakelijk voor mogelijke gevolgen van onjuistheden of onvolkomenheden van de inhoud van deze brochure. Gehele of gedeeltelijke reproductie van deze publicatie in welke vorm of met welk middel dan ook is verboden zonder voorafgaande schriftelijke toestemming van Renault.