



RENAULT
Passion for life

Renault CLIO

Prijslijst april 2018





DE RENAULT CLIO LAAT JE HART SNELLER KLOPPEN. GEBLEVEN ZIJN DE SENSUELE LIJNEN, HET EXPRESSIEVE FRONT EN DE SPORTIEF VORMGEGEVEN ACHTERZIJDE. NIEUWE DETAILS TILLEN HET DESIGN NAAR EEN HOGER NIVEAU. SCHITTEREND VAN BINNEN EN VAN BUITEN, WORD VERLIEFD OP DE ULTIEME RIJ-ERVARING....IEDERE DAG WEER.

Belangrijkste standaarduitrusting CLIO

LIFE

Techniek en veiligheid

- Anti Blokkeer Systeem (ABS) met remkrachtassistent
- ESC (Elektronische Stabiliteits Controle) met tractie- en onderstuurcontrole
- Hill-start assist
- Adaptieve airbags voor bestuurder en passagier (uitschakelbare passagiersairbag)
- Zij-airbags vóór (lichaam en hoofd)
- Actieve hoofdsteun zitplaatsen bestuurder en passagier vóór in hoogte verstelbaar
- Waarschuwing bij het niet dragen van veiligheids gordels vóór en achter
- ISOFIX bevestigingssysteem voor kinderzitjes achterbank links en rechts
- Cruise control met snelheidsbegrenzer
- Halogeenkoplampen met donkere behuizing

- LED dagrijverlichting in voorbumper
- Boordcomputer en schakelindicator
- Bandenreparatiekit
- Richtingaanwijzer met 'snelwegfunctie'

Comfort

- Renault Card met afstandsbediening
- Elektrisch bedienbare portieruiten vóór
- Handbediende zijruiten achter
- Elektrisch verstelbare en verwarmbare buitenspiegels (bestuurderskant asferisch) met geïntegreerd knipperlicht
- Ruitenwissers vóór met 2 snelheden en interval

Multimedia

- Radiovoorbereiding bestaande uit bekabeling en antenne

Exterieur

- Spiegelkappen uitgevoerd in zwart
- Voor- en achterbumper uitgevoerd in carrosseriekleur
- Stalen wielen 15" met wielcap 'Lagoon' zilver
- Grille in vóórbumper, zijstootlijst en diffuser in achterbumper in zwart
- Achterspoiler
- Getint glas
- Grille in hoogglans zwart

Interieur

- Stuurwiel in hoogte en diepte verstelbaar
- 3 in hoogte verstelbare hoofdsteunen achter
- Dubbele bodem bagageruimte
- 1/3 - 2/3 neerklapbare achterbankleuning
- Dashboard en interieur details in zwart
- Bekleding stof 'Noir / Gris'

Specifiek nieuwe Clio Estate

- Dakrails in lengterichting geplaatst in zwart
- Bagagehoes oprolbaar

LIFE vanaf € 15.690

ZEN (extra t.o.v. Life)

Techniek en veiligheid

- Eco-mode¹

Comfort

- Handbediende airconditioning
- Ruitenwissers vóór met 2 snelheden en variabele interval

Multimedia

- Media Nav multimedia- en navigatiesysteem met 7" touchscreen inclusief:
Digitale radio DAB+ (80W) met 4 speakers, waarvan 2 Bass Reflex speakers vóór, MP3 en stuurkolombediening
Navigatie met kaart Nederland
Bluetooth® handsfree telefoonbediening en audiostreaming (A2DP)²
USB en 3.5mm Jack-aansluiting

Exterieur

- Stalen wielen 16" met wielcap 'Flexwheel' zilver
- Grille in hoogglans zwart
- Buitenspiegelkappen en portierhandgrepen in carrosseriekleur
- Afwerking exterieur in kleur chroom (strips in voorbumper, grille)
- Koplampaccenten in chrome
- Strips in zijstootlijst in Chrome

Interieur

- Softtouch dashboard in zwart
- Stoel bestuurder in hoogte verstelbaar
- Tablet middenconsole, ventilatie- en versnellingspookomlijsting in hoogglans zwart met accenten in kleur mat chroom
- Instrumentariumomlijsting in chrome met matte afwerking
- Bekleding stof 'Noir-Gris'

Specifiek Clio Estate

- Dakrails in lengterichting geplaatst in aluminiumkleur indien gekozen voor een Design Pack

Specifiek TcE 120, TcE 120 EDC

- Lichtmetalen wielen 16" 'Pulsizer' zilver

Waarde extra uitrusting	€ 2.800
U betaalt	€ 2.100
Uw klantvoordeel is	€ 700

ZEN vanaf € 17.790

LIMITED (extra t.o.v. Zen)

Techniek en veiligheid

- Mistlampen vóór

Comfort

- Parkeersensoren achter met sonische weergave
- Elektrisch bedienbare zijruiten vóór (met anti-klemfunctie)
- Elektrisch bedienbare zijruiten achter

Exterieur

- Lichtmetalen wielen 16" 'Celsium'
- Omlijsting ramen in Chrome
- Privacy glass achterste zijruiten en achterraut
- Pack Look Exterieur Chrome
- Buitenspiegelkappen, zijstootlijsten en diffuser achter in hoogglans zwart
- Sierstrips in grille, zijstootlijsten en op achterklep in Chrome

Interieur

- Stuurwiel met leder bekleed en bediening cruise control en snelheidsbegrenzer
- Bekleding 'Limited'
- Pack Look interieur Noir
- Accenten dashboard (omlijsting ventilatie-openingen en versnellingspook) in Gris
- Inleg deurpaneel in Gris

Waarde extra uitrusting	€ 2.000
U betaalt	€ 700
Uw klantvoordeel is	€ 1.300

LIMITED vanaf € 18.590

¹ Bij activering van ECO-mode worden de prestaties van de auto geoptimaliseerd, de auto reageert minder snel op het gaspedaal, er is minder koppel en vermogen beschikbaar en beperken de snelheidsfuncties van airco- en verwarmingssysteem

² De werking van de Bluetoothondersteuning kan verschillen, afhankelijk van het type en merk telefoon dat u gebruikt

³ U betaalt € 2500 meer op een Hatchback met Tce 90 motor, dit als gevolg van CO2 verschil. Voor alle andere versies is een prijsverschil van € 2000 van toepassing.

Belangrijkste standaarduitrusting CLIO

INTENS (extra t.o.v. Zen)

Techniek en veiligheid

- LED-mistlampen vóór
- LED PURE VISION koplampen met C-Shape dagrijverlichting geïntegreerd in koplampunit
- LED achterlichten (alleen Hatchback)

Comfort

- Elektronisch geregelde airconditioning
- Regen- en lichtsensor
- Renault Handsfree card voor openen, sluiten en starten
- Parkeersensoren achter met sonische weergave
- Elektrisch verstelbare, verwarmbare en inklapbare buitenspiegels (bestuurderskant asferisch) met geïntegreerd knipperlicht

Exterieur

- Lichtmetalen wielen 16" 'Pulsizer' zilver
- Omlijsting ramen in Chrome
- Afwerking van deurstijlen in hoogglans zwart
- Koplampen met chromen stijlaccenten
- **Pack Look Exterieur Chrome**
- Buitenspiegelkappen in carrosseriekleur
- Zijstootlijsten en diffuser achter in hoogglans zwart
- Sierstrips in grille, zijstootlijsten en op achterklep in Chrome

Interieur

- Stoel bestuurder in hoogte verstelbaar
- Stuurwiel met leder bekleed en bediening cruise control en snelheidsbegrenzer
- Lederen versnellingspookknop
- Softtouch dashboard in kleur naar keuze 'Noir / Rouge / Gris'
- Bekleding stof 'Luxe' in kleur Noir met naar keuze accenten in 'Rouge' en 'Gris'

Specifiek Clio Estate

- Rugleuning passagiersstoel vóór neerklapbaar

Waarde extra uitrusting	€ 3.200
U betaalt	€ 1.700
Uw klantvoordeel is	€ 1.500

INTENS vanaf € 19.490

BOSE (extra t.o.v. Intens)

Comfort

Pack Easy Park Assist

- Easy Park Assist automatisch inparkeersysteem bestaande uit:
- Parkeersensoren vóór, achter en zijkant
- Achteruitrijcamera
- Handsfree parking

Exterieur

- Lichtmetalen wielen 17" 'Optemic' uitgevoerd in Noir
- Dakstriping Bose (alleen op Hatchback)
- Buitenspiegelkappen in hoogglans zwart
- Privacy glass zijruiten achter en achterruit

Multimedia

Pack R-Link + Bose premium audiosysteem

- Renault R-Link multimedia- en navigatiesysteem met 7" touchscreen en voice control inclusief: Digitale radio DAB+, MP3, stuurkolombediening, TomTom® LIVE navigatie met kaart Europa inclusief 3 jaar kosteloos gebruik van TomTom HD Traffic en 3 jaar Map Update Service, Driving eco2, analyseert uw rijstijl en geeft advies voor het optimaliseren van uw verbruik, Mogelijkheid tot internet en het aanschaffen van (online) applicaties, Bluetooth® handsfree telefoonbediening en audiostreaming (A2DP)², USB, SD-kaart- en 3.5mm jack-aansluiting
- Bose® premium audiosysteem met versterker, subwoofer en 6 speakers

Interieur

- Bekleding stof / TEP 'Bose' in kleur Noir / Gris
- Pack Look interieur Bose (Omlijsting ventilatie en rond versnellingspook)
- Middenarmsteun vóór met opbergvak
- In hoogte verstelbare bestuurders- en passagiersstoel (alleen Hatchback)
- Automatisch dimmende binnenspiegel
- Verwarmbare voorstoelen
- LED plafondverlichting met helder glas
- Bose instaplijsten
- Aluminium pedalen

Waarde extra uitrusting	€ 2.400
U betaalt ³	€ 2.000
Uw klantvoordeel is	€ 400

BOSE vanaf € 21.990

¹ Bij activering van ECO-mode worden de prestaties van de auto geoptimaliseerd, de auto reageert minder snel op het gaspedaal, er is minder koppel en vermogen beschikbaar en beperken de snelfuncties van airco- en verwarmingssysteem

² De werking van de Bluetoothondersteuning kan verschillen, afhankelijk van het type en merk telefoon dat u gebruikt

³ U betaalt € 2500 meer op een Hatchback met Tce 90 motor, dit als gevolg van CO₂ verschil. Voor alle andere versies is een prijsverschil van € 2000 van toepassing.

Versieprijsen CLIO

MOTOR	UITVOERING	kW / pk	ENERGIELABEL	CO ₂ ¹	NETTO CATALOGUSPRIJS €	BTW €	BPM € ²	FISCALE WAARDE €	CONSUMENTEN-ADVIESPRIJS ³ €	BIJTELLING VANAF ⁴ €
BENZINE										
Energy TCe 90 ECO2	Life	66 / 90	B	94	10.805,79	2.269,21	1.825,00	14.900,00	15.690,00	111,59
	Zen	66 / 90	B	94	12.541,32	2.633,68	1.825,00	17.000,00	17.790,00	127,32
	Limited	66 / 90	B	94	13.202,48	2.772,52	1.825,00	17.800,00	18.590,00	133,31
	Intens	66 / 90	B	94	13.946,28	2.928,72	1.825,00	18.700,00	19.490,00	140,05
Energy TCe 90 TCe 120	Bose	66 / 90	C	105	15.000,00	3.150,00	3.050,00	21.200,00	21.990,00	158,77
	Limited	88 / 120	D	118	12.597,52	2.645,48	4.857,00	20.100,00	20.890,00	150,53
TCe 120 EDC	Intens	88 / 120	D	118	13.341,32	2.801,68	4.857,00	21.000,00	21.790,00	157,27
	Bose	88 / 120	D	118	14.994,21	3.148,79	4.857,00	23.000,00	23.790,00	172,25
	Intens	88 / 120	D	120	14.351,24	3.013,76	5.135,00	22.500,00	23.290,00	168,51
	Bose	88 / 120	D	120	16.004,13	3.360,87	5.135,00	24.500,00	25.290,00	183,48
DIESEL										
Energy dCi 90 ECO2	Life	66 / 90	C	82	13.116,35	2.754,43	2.729,22	18.600,00	19.390,00	139,30
	Zen	66 / 90	C	82	14.851,88	3.118,90	2.729,22	20.700,00	21.490,00	155,03
	Limited	66 / 90	C	82	15.513,04	3.257,74	2.729,22	21.500,00	22.290,00	161,02
	Intens	66 / 90	C	82	16.256,84	3.413,94	2.729,22	22.400,00	23.190,00	167,76

¹ Gemiddelde CO₂-uitstoot g/km (gemeten volgens EG-richtlijn 715/2007). ² In het BPM-bedrag zijn eventuele correcties vanwege de CO₂-uitstoot verwerkt.

³ Consumentenadviesprijs is prijs inclusief: kosten rijklaar maken (Uitgebreide routeservice gedurende de garantieperiode, lifehammer, transportkosten, € 10 brandstof, nulbeurt, deconserveren, poetsen, kentekenplaten, kentekenhouder, handlings- en administratiekosten, uitleg veiligheidssystemen, uitleg multimedia- en navigatiesysteem en activatie 36 maanden gratis connectiviteit op R-Link t.w.v. € 700,90, incl. 21% btw), registratiekosten (t.w.v. € 49,10, deels btw-vrij) en recyclingsbijdrage (t.w.v. € 40,- incl. 21% btw).

⁴ Netto bijtelling per maand gebaseerd op de fiscale waarde van het voertuig exclusief opties en op een belastingschijf van 40,85%.

AUTOMATISCHE EDC-VERSHELLINGSBAK

Met de automatische EDC-versnellingsbak kiest u voor het comfort en het reactievermogen van een automaat, maar ook voor beperkt brandstofverbruik en een lage CO₂-uitstoot. Het comfort bestaat vooral uit het soepel en zonder schokken schakelen dankzij de dubbele koppeling. De EDC is dynamisch en reageert nagenoeg meteen op alle handelingen van de bestuurder en de auto. De automatische EDC-versnellingsbak schakelt bijzonder vloeiend en heeft zes of zeven versnellingen die automatisch en sequentieel bediend kunnen worden. Deze versnellingsbak is net zo zuinig als een klassieke handgeschakelde versnellingsbak.

Versieprijsen CLIO ESTATE

MOTOR	UITVOERING	kW / pk	ENERGIELABEL	CO ₂ ¹	NETTO CATALOGUSPRIJS €	BTW €	BPM € ²	FISCALE WAARDE €	CONSUMENTEN-ADVIESPRIJS ³ €	BIJTELLING VANAF ⁴ €
BENZINE										
Energy TCe 90	Life	66 / 90	B	104	11.147,93	2.341,07	2.911,00	16.400,00	17.190,00	122,82
	Zen	66 / 90	B	104	12.883,47	2.705,53	2.911,00	18.500,00	19.290,00	138,55
	Limited	66 / 90	B	104	13.544,63	2.844,37	2.911,00	19.300,00	20.090,00	144,54
	Intens	66 / 90	B	104	14.288,43	3.000,57	2.911,00	20.200,00	20.990,00	151,28
TCe 120	Bose	66 / 90	B	105	15.826,45	3.323,55	3.050,00	22.200,00	22.990,00	166,26
	Limited	88 / 120	D	118	13.423,97	2.819,03	4.857,00	21.100,00	21.890,00	158,02
	Intens	88 / 120	D	118	14.167,77	2.975,23	4.857,00	22.000,00	22.790,00	164,76
TCe 120 EDC	Bose	88 / 120	D	118	15.820,66	3.322,34	4.857,00	24.000,00	24.790,00	179,74
	Intens	88 / 120	D	120	15.177,69	3.187,31	5.135,00	23.500,00	24.290,00	176,00
	Bose	88 / 120	D	120	16.830,58	3.534,42	5.135,00	25.500,00	26.290,00	190,97
DIESEL										
Energy dCi 90 ECO2	Life	66 / 90	B	82	13.942,79	2.927,99	2.729,22	19.600,00	20.390,00	146,79
	Zen	66 / 90	B	82	15.678,33	3.292,45	2.729,22	21.700,00	22.490,00	162,51
	Limited	66 / 90	B	82	16.339,49	3.431,29	2.729,22	22.500,00	23.290,00	168,51
	Intens	66 / 90	B	82	17.083,29	3.587,49	2.729,22	23.400,00	24.190,00	175,25

¹ Gemiddelde CO₂-uitstoot g/km (gemeten volgens EG-richtlijn 715/2007). ² In het BPM-bedrag zijn eventuele correcties vanwege de CO₂-uitstoot verwerkt.

³ Consumentenadviesprijs is prijs inclusief: kosten rijklaar maken (Uitgebreide routeservice gedurende de garantieperiode, lifehammer, transportkosten, € 10 brandstof, nulbeurt, deconserveren, poetsen, kentekenplaten, kentekenhouder, handlings- en administratiekosten, uitleg veiligheidssystemen, uitleg multimedia- en navigatiesysteem en activatie 36 maanden gratis connectiviteit op R-Link t.w.v. € 700,90, incl. 21% btw), registratiekosten (t.w.v. € 49,10, deels btw-vrij) en recyclingsbijdrage (t.w.v. € 40,- incl. 21% btw).

⁴ Netto bijtelling per maand gebaseerd op de fiscale waarde van het voertuig exclusief opties en op een belastingschijf van 40,85%.

AUTOMATISCHE EDC-VERSHELLINGSBAK

Met de automatische EDC-versnellingsbak kiest u voor het comfort en het reactievermogen van een automaat, maar ook voor beperkt brandstofverbruik en een lage CO₂-uitstoot. Het comfort bestaat vooral uit het soepel en zonder schokken schakelen dankzij de dubbele koppeling. De EDC is dynamisch en reageert nagenoeg meteen op alle handelingen van de bestuurder en de auto. De automatische EDC-versnellingsbak schakelt bijzonder vloeiend en heeft zes of zeven versnellingen die automatisch en sequentieel bediend kunnen worden. Deze versnellingsbak is net zo zuinig als een klassieke handgeschakelde versnellingsbak.



Pakketten CLIO

	LIFE	ZEN	LIMITED	INTENS	BOSE	NETTO €	BTW €	BPM ¹ €	INCL. BTW en BPM €
CONSUMENTENADVIESPRIJS									
PAKKETTEN									
Pack Siège GT-Line	-	-	-	o	-	268,60	56,40	0,00	325,00
<ul style="list-style-type: none"> In hoogte verstelbare bestuurders- en passagiersstoel (alleen Hatchback) Automatisch dimmende binnenspiegel Verwarmbare voorstoelen LED plafondverlichting met helder glas 									
Alleen beschikbaar i.c.m. Pack GT-Line									
Pack R-Link³	-	-	-	o	●	326,45	68,55	0,00	395,00
<ul style="list-style-type: none"> Renault R-Link multimedia- en navigatiesysteem met 7" touchscreen en voice control inclusief: Digitale radio DAB+ Arkamys 3D sound (140W) met 6x speakers, waarvan 2 Bass Reflex speakers vóór, MP3, stuurkolombediening, TomTom[®] LIVE navigatie met kaart (BeNeLux) inclusief 3 jaar kosteloos gebruik van TomTom HD Traffic, Driving eco2, analyseert uw rijstijl en geeft advies voor het optimaliseren van uw verbruik, Mogelijkheid tot internet en het aanschaffen van (online) applicaties, Bluetooth[®] handsfree telefoonbediening en audiostreaming (A2DP)², USB, SD-kaart- en 3,5mm jack-aansluiting en R-Sound niet beschikbaar i.c.m. Bose 									
Pack R-Link + Bose³	-	-	-	o	●	739,67	155,33	0,00	895,00
<ul style="list-style-type: none"> Pack R-Link + Bose[®] premium audiosysteem met versterker, subwoofer en 6 speakers, R-Sound niet beschikbaar i.c.m. Bose 									
Pack Easy Park Assist	-	-	-	o	●	326,45	68,55	0,00	395,00
<ul style="list-style-type: none"> Easy Park Assist automatisch inparkeersysteem bestaande uit: <ul style="list-style-type: none"> Parkeersensoren vóór, achter en zijkant Achteruitrijcamera Handsfree parking 									
Alleen te bestellen in combinatie met R-Link									
Pack Business	-	o	-	-	-	243,80	51,20	0,00	295,00
<ul style="list-style-type: none"> 15" stalen wielen met wieloppen 'Lagoon' Parkeersensoren achter met sonische weergave 									

● = standaard, o = optie, - = niet leverbaar

¹ In het BPM-bedrag zijn de eventuele correcties vanwege de CO2-uitstoot verwerkt

² De werking van de Bluetoothondersteuning kan verschillen, afhankelijk van het type en merk telefoon dat u gebruikt

⁴ Bij keuze voor het panoramisch vast glazen dak op de Clio Estate vervallen de dakrails, niet mogelijk in combinatie met striping

Opties CLIO

	LIFE	ZEN	LIMITED	INTENS	BOSE	NETTO €	BTW €	BPM ¹ €	INCL. BTW en BPM €
CONSUMENTENADVIESPRIJS									
TECHNIEK & VEILIGHEID									
Ruimtebesparend reservewiel (tot 80km/h), standaard op TCe 120, TCe 120 EDC	o	o	o	o	o	161,16	33,84	0,00	195,00
COMFORT									
Panoramisch vast glazen dak (Alleen op Limited, Pack op Intens)	-	-	-	P	-	574,38	120,62	0,00	695,00
Parkeersensoren achter met optische en sonische weergave (Optisch alleen i.c.m. R-Link)	-	o/P	●	●	-	243,80	51,20	0,00	295,00
Parkeersensoren achter met optische en sonische weergave inclusief achteruitrijcamera.	-	-	o	-	-	243,80	51,20	0,00	295,00
Parkeersensoren vóór en achter met optische en sonische weergave inclusief achteruitrijcamera	-	-	-	o	●	243,80	51,20	0,00	295,00
INTERIEUR									
Middenarmsteun vóór met opbergvak	-	-	-	o/P	●	78,51	16,49	0,00	95,00
Stuurwiel met leder bekleed incl. bediening cruise control en snelheidsbegrenzer	-	o	●	●	●	161,16	33,84	0,00	195,00
Pack Look Interieur , dashboardaccenten (Omlijsting ventilatie en versnellingspook) kleuruitvoering afhankelijk van de themakeuze									
Pack Look Interieur Rouge	-	-	-	o	-	0,00	0,00	0,00	0,00
Bekijk de mogelijke kleurencombinaties in het customization overzicht									
EXTERIEUR									
Speciale lak met vernislaag	o	o	o	o	o	161,16	33,84	0,00	195,00
Metaallak	o	o	o	o	o	491,74	103,26	0,00	595,00
Speciale metaallak Rouge Flamme	o	o	o	o	-	574,38	120,62	0,00	695,00
Speciale metaallak Rouge Intens	o	o	o	o	-	574,38	120,62	0,00	695,00
Speciale metaallak Blanc Nacre	o	o	-	o	o	574,38	120,62	0,00	695,00
Speciale metaallak Bleu Iron (alleen icm Pack GT-Line)	-	-	-	o	-	574,38	120,62	0,00	695,00
Lichtmetalen wielen 16" Pulsized Noir	-	p ²	-	o	-	161,16	33,84	0,00	195,00
Lichtmetalen wielen 16" Pulsized Gris	-	p ²	-	o	-	161,16	33,84	0,00	195,00
Privacy glass zijruiten achter en achterraut	-	o	●	o/P	-	161,16	33,84	0,00	195,00
Pack Look Exterieur , buitenspiegelkappen, zijstootlijsten en diffuser achter in hoogglans zwart, Kleur sierstrips in grille, inleg zijstootlijst en op achterklep afhankelijk van de themakeuze									
Pack Look Exterieur Chrome	-	p ²	●	●	●	0,00	0,00	0,00	0,00
Pack Look Exterieur Rouge	-	p ²	-	o	-	0,00	0,00	0,00	0,00
Pack Look Exterieur niet los leverbaar op ZEN, alleen in Design Pack									
Bekijk de mogelijke kleurencombinaties in het customization overzicht									
MULTIMEDIA									
Kaart Oost-Europa (voor Media Nav) (niet te combineren met kaart West-Europa)	-	o	o	o	-	78,51	16,49	0,00	95,00
Kaart West-Europa (voor Media Nav) (niet te combineren met kaart Oost-europa)	-	o	o	o	-	78,51	16,49	0,00	95,00
Kaart van geheel Europa (alleen i.c.m. R-Link) inclusief 3 jaar kostenloos gebruik van Map Update Service	-	-	-	o	●	103,31	21,69	0,00	125,00

● = standaard, o = optie, - = niet leverbaar. ¹ In het BPM-bedrag zijn de eventuele correcties vanwege de CO₂-uitstoot verwerkt. ² Lichtmetalen 16" wielen en Pack Look exterieur onderdeel van Design Pack

Customization CLIO

				CARROSSERIEKLEUR								
				369 BLANC GLACIER	D16 IVOIRE	D69 GRIS PLATINE	GNE NOIR ETOILE	KPN GRIS TITANIUM	NNP ROUGE FLAMME	NPK ROUGE INTENSE	QNC BLANC NACRE	RQH BLEU IRON
DESIGN PACK op ZEN												
Design Pack op de Zen bestaat uit 1. Pack Look Exterieur, 2. met leder bekleed stuurwiel en 3. 16" lichtmetalen wielen in diverse kleuren.												
1. PACK LOOK EXTERIEUR	2. STUURWIEL	3. LICHTMETALEN WIELEN	Naam Design Pack									
-		-		●	○	○	○	○	○	○	○	○
Strip grille, zijstootstrip en strip achterklep in chrome.	Met leder bekleed stuurwiel	Lichtmetalen wielen 16" Pulsized	DESIGN PACK Chrome	○	○	○	○	○	○	○	○	-
		Lichtmetalen wielen 16" Pulsized Noir	DESIGN PACK Chrome + Noir	○	○	○	○	○	○	○	○	-
		Lichtmetalen wielen 16" Pulsized Gris	DESIGN PACK Chrome + Gris	○	○	○	○	○	○	○	○	-
Strip grille, zijstootstrip en achterklep in rouge.	Met leder bekleed stuurwiel	Lichtmetalen wielen 16" Pulsized	DESIGN PACK Rouge	○	○	-	○	-	○	-	○	-
		Lichtmetalen wielen 16" Pulsized Noir	DESIGN PACK Rouge + Noir	○	○	-	○	-	○	-	○	-
		Lichtmetalen wielen 16" Pulsized Gris	DESIGN PACK Rouge+ Gris	○	○	-	○	-	○	-	○	-

● = standaard, ○ = optie, - = niet leverbaar

*Pack look exterieur en / of kleur van lichtmetalen wielen



Uitrustingspecificaties CLIO

	LIFE	ZEN	LIMITED	INTENS	BOSE
TECHNIEK EN VEILIGHEID					
Antiblokkeersysteem (ABS) met elektronische remkrachtverdeling (EBV) en noodstopbekrachtiging	●	●	●	●	●
Elektronische Stabiliteits Controle (ESC) met tractiecontrole (ASR)	●	●	●	●	●
Automatische activering van de alarmlichten bij een noodstop	●	●	●	●	●
Adaptieve airbags voor bestuurder en passagier (passagiersairbag uitschakelbaar)	●	●	●	●	●
Zijairbags vóór	●	●	●	●	●
Waarschuwinglampje voor het niet dragen van veiligheidsgordels vóór, achter, niet goed gesloten portieren en uitgeschakelde passagiersairbag	●	●	●	●	●
Bandenspanningcontrolesysteem	●	●	●	●	●
Schakelindicator	●	●	●	●	●
Veiligheidsgordels met gordelspanner en spankrachtbegrenzer zitplaatsen bestuurder en passagier vóór	●	●	●	●	●
Veiligheidsgordels met spankrachtbegrenzer zitplaatsen achter	●	●	●	●	●
ISOFIX-bevestigingssysteem voor kinderzitjes buitenste zitplaatsen achter	●	●	●	●	●
Actieve hoofdsteun zitplaatsen bestuurder en passagier vóór in hoogte verstelbaar	●	●	●	●	●
Geluidssignaal bij het niet dragen van veiligheidsgordels vóór en achter, vergeten verlichting te doven, minimaal brandstofpeil en niet goed gesloten portieren	●	●	●	●	●
Hoofdsteunen zitplaatsen achter in hoogte verstelbaar	●	●	●	●	●
Automatische portiervergrendeling bij het wegrijden (uitschakelbaar, ontgrendelt automatisch bij een aanrijding)	●	●	●	●	●
Elektrische snelheidsafhankelijke stuurbechtiging	●	●	●	●	●
ECO-mode	-	●	●	●	●
Stuurwiel in hoogte en diepte verstelbaar	●	●	●	●	●
Boordcomputer	●	●	●	●	●
Cruise control en snelheidsbegrenzer	●	●	●	●	●
Instrumentenpaneel met analoge toerenteller en digitale snelheidsmeter	●	●	●	●	●
Mistlampen vóór halogeen	-	○	●	-	-
Mistlampen vóór LED (i.c.m. LED Pure Vision) (Mistlampen vervallen i.c.m. Pack GT-Line)	-	-	-	●	●
Bandenreparatieset	●	●	●	●	●
Reservewiel 15" (max. 80km/u) (bandenreparatieset vervalt, standaard op TCe 120 en TCe 120 EDC)	○	○	○	○	○
Dubbele halogeen koplampen, in hoogte verstelbaar, met donkere behuizing	●	-	-	-	-
Dubbele halogeen koplampen, in hoogte verstelbaar, met donkere behuizing en accenten in chroom	-	●	●	-	-
LED PURE VISION koplampen en C-shape LED-dagrijverlichting	-	-	-	●	●
LED dagrijverlichting vóór onder in bumper	●	●	●	-	-
LED-achterlichten (Alleen op Hatchback en i.c.m. LED pure Vision koplampen)	-	-	-	●	●
COMFORT					
Richtingaanwijzer met 'snelwegfunctie'	●	●	●	●	●
Ruitenwissers vóór met 2 snelheden en interval	●	-	-	-	-
Ruitenwissers vóór met 2 snelheden en instelbare variabele interval	-	●	●	●	●
Ruitenwisser achter met snelheidsafhankelijke interval en sproeier, automatische activering bij inschakelen achteruitversnelling	●	●	●	●	●
Regen- en lichtsensor	-	-	P	●	●
Automatisch dimmende binnenspiegel (onderdeel van Pack Premium)	-	-	-	P	●
Panoramisch vast glazen dak ¹	-	-	-	P	-
Elektrisch verstelbare en verwarmbare buitenspiegels (bestuurderskant asferisch) met geïntegreerd knipperlicht	●	●	●	●	●
Elektrisch inklapbare buitenspiegels	-	-	P	●	●
Parkeersensoren achter met optische en sonische weergave (Optisch alleen i.c.m. R-Link)	-	○/P	●	●	●
Parkeersensoren achter met optische en sonische weergave + achteruitrijcamera	-	-	○	-	-
Parkeersensoren vóór en achter met sonische weergave + achteruitrijcamera	-	-	-	○	●
Easy Park Assist (automatisch inparkeersysteem)	-	-	-	○	●
Handbediende airconditioning	P	●	●	-	-
Elektronisch geregelde airconditioning	-	-	P	●	●
Weergave buitentemperatuur	P	●	●	●	●
Start- en Stopknop inclusief kaartlezer in het dashboard	●	●	●	●	●
Centrale portiervergrendeling met Renault Card afstandsbediening	●	●	-	-	-
Renault Handsfree Card voor openen, sluiten en starten zonder sleutel	-	-	●	●	●
Elektrisch bedienbare portierruit vóór en achter en sneltoets voor bestuurder	-	P	●	●	●
Zonneklep met make-up spiegel voor bestuurder en passagier vóór	●	●	●	●	●
Binnenverlichting vóór met vertraagde uitschakeling	●	●	●	●	●
Kaartleeslampje voor bestuurder en passagier vóór	●	●	●	●	-

● = standaard, ○ = als optie leverbaar; P = als pack leverbaar, - = niet leverbaar

Uitrustingspecificaties CLIO

	LIFE	ZEN	LIMITED	INTENS	BOSE
COMFORT					
LED kaartleeslampje voor bestuurder en passagier vóór (Pack Premium)	-	-	-	P	●
12V aansluiting middenconsole	●	●	●	●	●
Verlichting in bagageruimte	●	●	●	●	●
MULTIMEDIA					
Radiovoorbereiding bestaande uit bekabeling en antenne	●	-	-	-	-
Multimediasysteem R&GO:	P	-	-	-	-
• Radio (50W) met 4 speakers, MP3 en stuurkolombediening, Smartphone connectiviteit met gratis applicatie die de smartphone laat fungeren als touchscreen met onder andere CoPilot® navigatie met testverie navigatie voor 15 dagen, Bluetooth® handsfree telefoonbediening en audiostreaming (A2DP)² en USB- en 3.5mm Jack-aansluiting.					
MediaNav multimedia- en navigatiesysteem met 7" touchscreen inclusief:	-	●	●	●	-
• Digitale radio DAB+ (80W) met 4 speakers en 2 tweeters, MP3, stuurkolombediening, navigatie met kaart Nederland, Bluetooth® handsfree telefoonbediening en audiostreaming (A2DP)² en USB en 3.5mm Jack-aansluiting					
Renault R-Link multimedia- en navigatiesysteem met 7" touchscreen en voice control inclusief:	-	-	-	○	●
• Digitale radio DAB+ Arkamys 3D sound met 6 speakers waarvan 2 Bass Reflex Speaker vóór, MP3, stuurkolombediening, TomTom® LIVE navigatie met kaart (Benelux) inclusief 3 jaar kosteloos gebruik van TomTom® HD Traffic, Driving eco2, analyseert uw rijstijl en geeft advies voor het optimaliseren van uw verbruik. Mogelijkheid tot internet en het aanschaffen van (online) applicaties Bluetooth® handsfree telefoonbediening en audiostreaming (A2DP)², USB-, SD-kaart- en 3.5mm jack-aansluiting					
Bose® premium audiosysteem					
Bose® premium audiosysteem met versterker, subwoofer en 6 speakers (In R-sound niet beschikbaar)	-	-	-	○	●
Kaart West- of Oost-Europa (alleen op Media Nav)	-	○	○	○	-
Kaart Europa (Alleen op R-Link inclusief 3 jaar kosteloos gebruik van Map Update Service)	-	○	-	○	●
EXTERIEUR					
Lak met vernislaag	●	●	●	●	●
Metaallak	○	○	○	○	○
Speciale metaallak Blanc Nacré	○	○	○	○	○
Speciale metaallak Rouge Flamme	○	○	○	○	-
Speciale metaallak Rouge Intens	○	○	○	○	-
Speciale metaallak Bleu Iron	-	-	-	○	-
Buitenspiegelkappen uitgevoerd in zwart	●	-	-	-	-
Buitenspiegelkappen uitgevoerd in carrosseriekleur	-	●	-	●	-
Buitenspiegelkappen uitgevoerd in hoogglans zwart (Op Hatchback Zen i.c.m. Dakstriping)	-	○	●	○	●
Achterspoiler in carrosseriekleur	●	●	●	●	●
Portierhandgrepen uitgevoerd in zwart	●	-	-	-	-
Portierhandgrepen uitgevoerd in carrosseriekleur	-	●	●	●	●
Grille uitgevoerd in hoogglans zwart	●	-	-	-	-
Grille uitgevoerd in hoogglans zwart met chroom accent	-	●	●	●	●
Sierstrip zijruiten in chroomkleur	-	-	●	●	●
Afwerking van zijstootstrips in kleur chroom	-	●	●	●	●
Mistlampen voor	-	-	●	●	●
Pack Look Exterieur	-	P	-	○	●
Accentuering van grille, afwerking van zijstootstrips en accentuering achterklep uitgevoerd in thema kleur Chrome of Rouge					
Privacy glass zijruiten achter en achterraut	-	○	●	○/P	●
Dakstriping Bose (alleen op Hatchback beschikbaar)	-	-	-	-	●
Stalen wielen 15" met wiel dop 'Lagoon' (Op Zen onderdeel Pack Business)	●	P	-	-	-
Stalen wielen 16" met wiel dop 'Flexwheer' (Op Zen beschikbaar op TCe 90 en dCi 90)	-	●	-	-	-
Lichtmetalen wielen 16" 'Pulsizer zilver' (Standaard op Zen TCe 120, TCe 120 EDC)	-	○	-	●	-
Lichtmetalen wielen 16" 'Pulsizer Noir' of 'Gris' (Op Zen onderdeel van Design Pack)	-	P	-	○	-
Lichtmetalen wielen 16" 'Celsium'	-	-	●	-	-
Lichtmetalen wielen 16" 'GT-Line'	-	○	-	○	-
Lichtmetalen wielen 17" 'Optemic Gris' / 'Noir' (Alleen i.c.m. TCe 120, TCe 120 EDC)	-	-	-	P	-
Lichtmetalen wielen 17" 'Optemic Noir'	-	-	-	-	●

● = standaard, ○ = als optie leverbaar, P = als pack leverbaar, - = niet leverbaar

Uitrustingspecificaties CLIO

	LIFE	ZEN	LIMITED	INTENS	BOSE
EXTERIEUR					
Lichtmetalen wielen 16" 'GT-Line'	-	-	-	P	-
Lichtmetalen wielen 17" 'GT-Line' (Niet beschikbaar i.c.m. TCe 90 en dCi 90)	-	-	-	P	-
Voor- en achterbumper type GT-Line	-	-	-	P	-
Badge GT-Line op flanken	-	-	-	P	-
Voor- en achterbumper type GT, enkele chromen uitlaat	-	-	-	P	-
LED dagrijverlichting onder in voorbumper	●	●	●	-	-
LED dagrijverlichting geïntegreerd als C-Shape in koplamp	-	-	-	●	●
INTERIEUR					
Dashboard zonder tablet middenconsole. Ventilatie-, versnellingspookomlijsting, deurpanelen en inleg in zwart. Omlijsting kilometer teller in kleur mat chroom	●	-	-	-	-
Dashboard met tablet middenconsole. Tablet middenconsole, ventilatie- en versnellingspookomlijsting uitgevoerd in hoogglans zwart met accenten in kleur mat chroom. Omlijsting instrumentenpaneel en meters in chroomkleur met satijn glans	-	●	-	●	-
Dashboard met tablet middenconsole. Tablet middenconsole, ventilatie- en versnellingspookomlijsting uitgevoerd in hoogglans zwart, ventilatie- en versnellingspookomlijsting in Gris. Omlijsting instrumentenpaneel en meters in chroomkleur met satijn glans	-	-	●	-	-
Dashboard met tablet middenconsole. Tablet middenconsole, ventilatie- en versnellingspookomlijsting uitgevoerd in hoogglans zwart, ventilatie- en versnellingspookomlijsting in specifieke Bose afwerking. Omlijsting instrumentenpaneel en meters in chroomkleur met satijn glans	-	-	-	-	●
Soft-touch dashboard gedeeltelijk uitgevoerd in Rouge / Gris in combinatie met bijpassende bekleding	-	-	-	○	-
Stuurwiel met bediening cruise control en snelheidsbegrenzer	●	●	-	-	-
Stuurwiel met leder bekleed en bediening cruise control en snelheidsbegrenzer	-	○	●	●	●
Versnellingspookknop deels met leder bekleed (op Zen i.c.m. stuurwiel met leder bekleed)	-	○	●	●	●
Middenarmsteun vóór met opbergvak	-	-	-	○/P	●
Middenconsole met 2 bekerhouders	●	●	●	●	●
Pack Look Interieur thema Noir ³ . Dashboardaccenten (ventilatie-, versnellingspookomlijsting) in Noir	-	-	●	-	-
Pack Look Interieur thema Rouge ³ . Dashboardaccenten (ventilatie-, versnellingspookomlijsting) in thema kleurstelling	-	-	-	○	-
Bekleding stof 'Life' Gris / Noir	●	-	-	-	-
Bekleding stof 'Zen' Gris / Noir	-	●	-	-	-
Bekleding stof 'Limited' Noir	-	-	●	-	-
Bekleding stof 'Intens' Noir	-	-	-	●	-
Bekleding stof 'Intens' Rouge of Gris	-	-	-	○	-
Bekleding stof 'Bose' in kleur Noir / Gris	-	-	-	-	●
Sportstoelen met bekleding stof 'GT-Line' antraciet	-	-	-	○	-
Elektrisch verwarmbare voorstoelen (alleen in combinatie met Pack Siege)	-	-	-	○	●
Stoel bestuurder en passagier in lengte en hoek verstelbaar	●	●	●	●	●
Stoel bestuurder in hoogte verstelbaar	-	●	●	●	●
Stoel passagier in hoogte verstelbaar	-	-	-	P	●

● = standaard, ○ = als optie leverbaar, P = als pack leverbaar, - = niet leverbaar

¹ Bij keuze voor het panoramisch vast glazen dak op de Clio Estate vervallen de dakrails, niet mogelijk in combinatie met striping

² De werking van de bluetoothondersteuning kan verschillen, afhankelijk van het type en merk telefoon dat u gebruikt

³ Dashboardaccenten (ventilatie-, versnellingspookomlijsting) Kleuruitvoering afhankelijk van de themakeuze

Uitrustingspecificaties CLIO

	LIFE	ZEN	LIMITED	INTENS	BOSE
INTERIEUR					
Rugleuning passagiersstoel vóór neerklapbaar (Alleen i.c.m. Clio Estate)	-	-	-	●	●
Dashboardkastje 8L met verlichting	●	●	●	●	●
Achterbankleuning neerklapbaar in 2 delen (1/3-2/3)	●	●	●	●	●
Bekerhouders in middenconsole	●	●	●	●	●
Opbergruimte in voorportieren en in achterportieren	●	●	●	●	●
Verwijderbare hoedenplank	●	●	●	●	●
Centraal opbergvak voor de versnellingspook	●	●	●	●	●
Insteekvakken op de rugleuning van de voorstoelen	-	●	●	●	●
Bagagehoes oprolbaar (Alleen i.c.m. Clio Estate)	●	●	●	●	●
Dubbele laadvloer in bagageruimte (Alleen i.c.m. Clio Estate)	●	●	●	●	●

● = standaard, ○ = als optie leverbaar, P = als pack leverbaar, - = niet leverbaar

¹ Bij keuze voor het panoramisch vast glazen dak op de Clio Estate vervallen de dakrails, niet mogelijk in combinatie met striping

² De werking van de bluetoothondersteuning kan verschillen, afhankelijk van het type en merk telefoon dat u gebruikt

³ Dashboardaccenten (ventilatie-, versnellingspookomlijsting) kleuruitvoering afhankelijk van de themakeuze



CLIO

Technische gegevens CLIO

	ENERGY TCe 90 ECO2	ENERGY TCe 90	TCe 120	TCe 120 EDC	ENERGY dCi 90 ECO2
ZITPLAATSEN					
Aantal zitplaatsen	5	5	5	5	5
MOTOR					
Cilinderinhoud (cm ³)	898	898	1 197	1 197	1 461
Brandstof	Benzine	Benzine	Benzine	Benzine	Diesel
Aantal cilinders / kleppen	3 / 12	3 / 12	4 / 16	4 / 16	4 / 8
Max. vermogen kW (pk)	66 (90)	66 (90)	88 (120)	88 (120)	66 (90)
Bij toerental (t/min)	5000	5000	5000	5000	4 000
Max. koppel (Nm)	140 - 2250	140 - 2250	205 / 2 000	205 / 2 000	220 / 1 750
Inspuitsysteem	Sequentiele multipoint Turbo	Sequentiele multipoint Turbo	Direct ingespoten Turbo	Direct ingespoten Turbo	Direct ingespoten Common rail + Turbo
Emissienorm	Euro 6	Euro 6	Euro 6	Euro 6	Euro 6
Roetfilter	n.v.t.	n.v.t.	n.v.t.	n.v.t.	Standaard
EFFICIENCY					
Stop & Start Systeem ¹			Ja		
Energy Smart Management ²			Ja		
Actieve grille afsluiting ³			Ja		
VERSNELINGSBAK					
Aantal versnellingen	5	5	6	6	5
Versnellingsbaktype	Handgeschakeld	Handgeschakeld	Handgeschakeld	Automaat met dubbele koppeling	Handgeschakeld
Eco-versnellingsbak met aangepaste overbrengverhouding	Ja	-	-	-	Ja
REMSYSTEEM					
ABS met noodstopbekrachtiging			Standaard		
Vóór: geventileerde schijven - Ø (mm)			258 x 22		
Achter: trommelremmen - Ø (mm)			203		
STUURINRICHTING					
Stuurbekrachtiging			Standaard elektrisch en snelheidsafhankelijk		
Draaicirkel tussen stoepranden (m) Hatchback / Estate			10,6 / 11,0		
WIELOPHANGING					
Voortrein			Type McPherson met rechthoekige onderste draagarm en stabilisatorstang		
Achterein			Flexibele achteras met voorgeprogrammeerde geometrie - schroefveren		
BANDEN EN WIELEN					
Standaard bandenmaat Life	185/65 R15 88T	185/65 R15 88T	-	-	185/65 R15 88T
Standaard bandenmaat Zen	195/55 R16 87H	195/55 R16 87H	195/55 R16 87H	195/55 R16 87H	195/55 R16 87H
Standaard bandenmaat Limited	195/55 R16 87H	195/55 R16 87H	195/55 R16 87H	195/55 R16 87H	195/55 R16 87H
Optionele bandenmaat Zen	195/55 R16 87H	195/55 R16 87H	195/55 R16 87H	195/55 R16 87H	195/55 R16 87H
Standaard bandenmaat Intens	195/55 R16 87H	195/55 R16 87H	195/55 R16 87H	195/55 R16 87H	195/55 R16 87H
Optionele bandenmaat Intens	195/55 R16 87H	195/55 R16 87H	205/45 R17 88V	205/45 R17 88V	195/55 R16 87H
Standaard bandenmaat Bose	-	205/45 R17 88V	205/45 R17 88V	205/45 R17 88V	-
INHOUD onder voorbehoud					
Volume kofferruimte minimaal (dm ³) Hatchback / Estate	300	300 / 443	300 / 443	300 / 443	300 / 443
Volume kofferruimte maximaal (dm ³) Hatchback / Estate	1146	1146 / 1 380	1 146 / 1 380	1 146 / 1 380	1 146 / 1 380
Brandstoftank (l)	40	45	45	45	45

¹ Het STOP & START systeem laat de motor automatisch stoppen en starten bij stilstand/vertrekken doormiddel van de bediening met het koppelingspedaal. (Uitschakelbaar)

² Terugwinning van energie tijdens het remmen en opslag in accu, gevolg is minder belasting voor de dynamo en brandstofverbruik

³ Reductie verbruik en CO₂-uitstoot door actieve grille voor optimale luchtweerstand in combinatie met toerental, snelheid, temperatuur en/of eventueel gebruik van airconditioning / verwarming

⁴ Afhankelijk van extra uitrusting van een auto, kunnen gewicht en brandstofverbruik variëren

⁵ Dit maximale aanhangergewicht is alleen toegestaan als bovengenoemd treingewicht (beladen auto + beladen aanhanger) niet wordt overschreden

Technische gegevens CLIO

	ENERGY TCe 90 ECO2	ENERGY TCe 90	TCe 120	TCe 120 EDC	ENERGY dCi 90 ECO2
PRESTATIES					
Topsnelheid op het circuit (km/h)	180	180	199	192	180
0-100 km/h (s)	13,1	12,2	9	9,2	12
BRANDSTOFVERBRUIK (L/100 KM) / (KM/L)⁴					
Gecombineerd verbruik	4,2 (23,8)	4,6 (21,7)	5,3 (18,9)	5,4 (18,5)	3,2 (31,3)
Verbruik buiten de stad	3,7 (27)	4,0 (25)	4,5 (22,2)	4,5 (22,2)	3,1 (32,3)
Verbruik binnen de stad	5,1 (19,6)	5,7 (17,6)	6,8 (14,7)	6,8 (14,7)	3,3 (30,3)
CO ₂ emissie (g/km)	94	104 / 105 ⁶	118	120	82
GEWICHT (KG)⁵					
Leeg rijklaargewicht Hatchback / Estate	1057	1063	1065 / 1143	1065 / 1170	1065 / 1157
Max. toelaatbaar gewicht Hatchback / Estate	1621	1639	1659 / 1702	1686 / 1695	1695 / 1702
Max. toelaatbaar treingewicht Hatchback / Estate	2521	2539	2559 / 2568	2586 / 2595	2595 / 2602
Max. toelaatbaar aanhangergewicht (geremd) ⁵ Hatchback / Estate	1200	1200	1200	1200	1200
Max. toelaatbaar aanhangergewicht (ongeremd) Hatchback / Estate	575	580	580 / 620	580 / 635	580 / 625
Max. toelaatbare kogeldruk Hatchback / Estate	75	75 / 60	75 / 60	75 / 60	75 / 60

¹ Het STOP & START systeem laat de motor automatisch stoppen en starten bij stilstand/vertrekken doormiddel van de bediening met het koppelingspedaal. (Uitschakelbaar)

² Terugwinning van energie tijdens het remmen en opslag in accu, gevolg is minder belasting voor de dynamo en brandstofverbruik

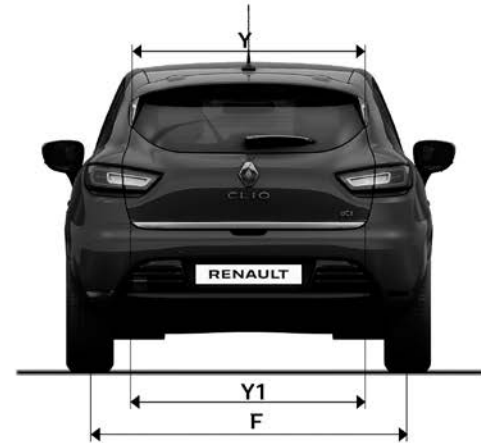
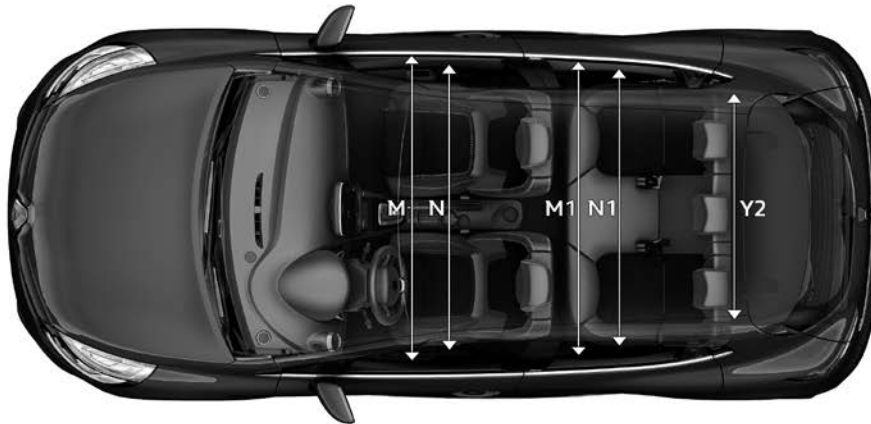
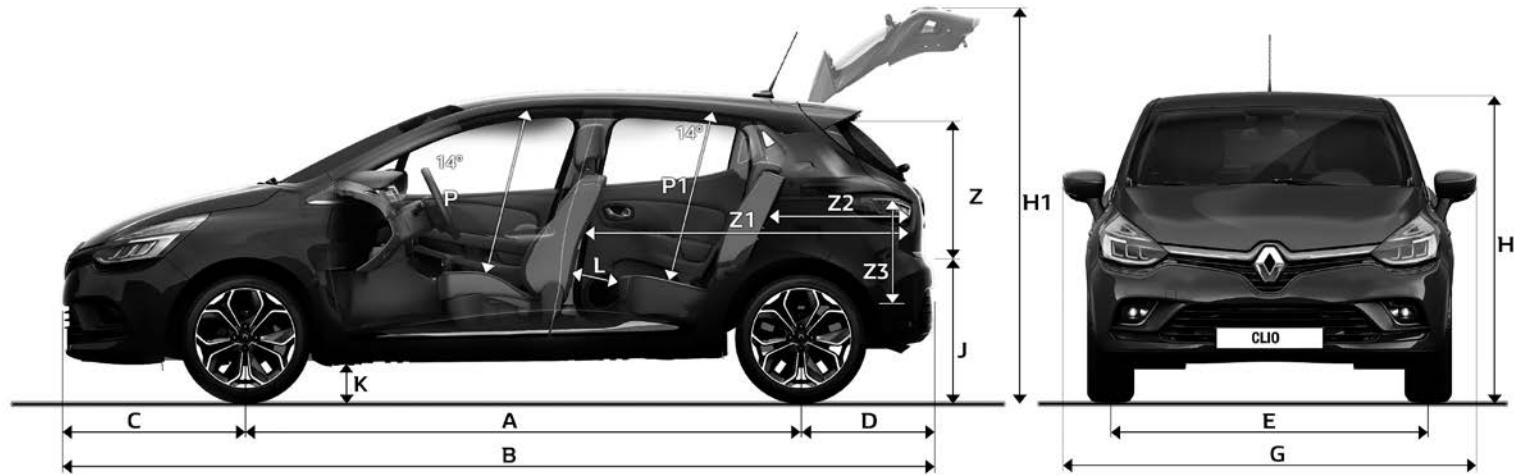
³ Reductie verbruik en CO₂-uitstoot door actieve grille voor optimale luchtweerstand in combinatie met toerental, snelheid, temperatuur en/of eventueel gebruik van airconditioning / verwarming

⁴ Afhankelijk van extra uitrusting van een auto, kunnen gewicht en brandstofverbruik variëren

⁵ Dit maximale aanhangergewicht is alleen toegestaan als bovengenoemd treingewicht (beladen auto + beladen aanhanger) niet wordt overschreden

⁶ 105 gram CO₂ uitstoot bij 17" wielen

Afmetingen CLIO Hatchback



Volume Kofferruimte (in liter volgens ISO 300 norm)

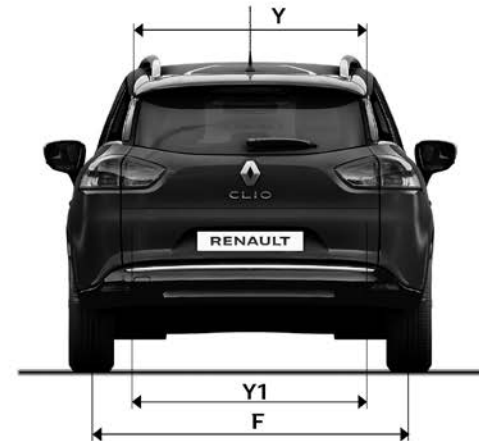
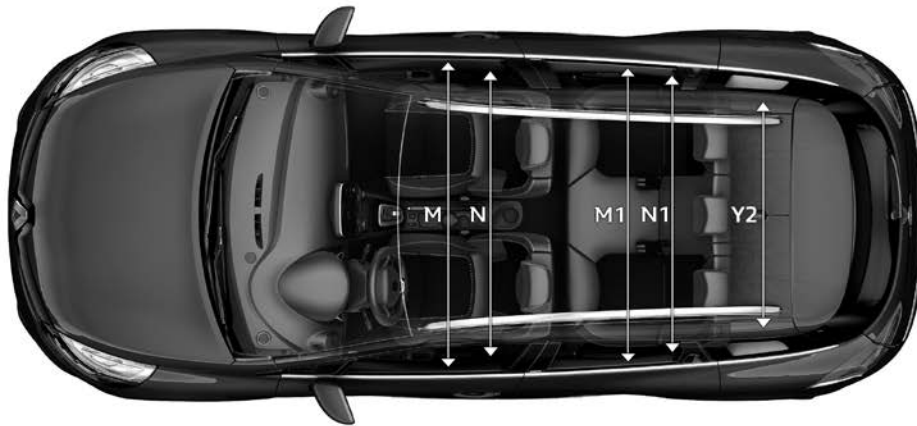
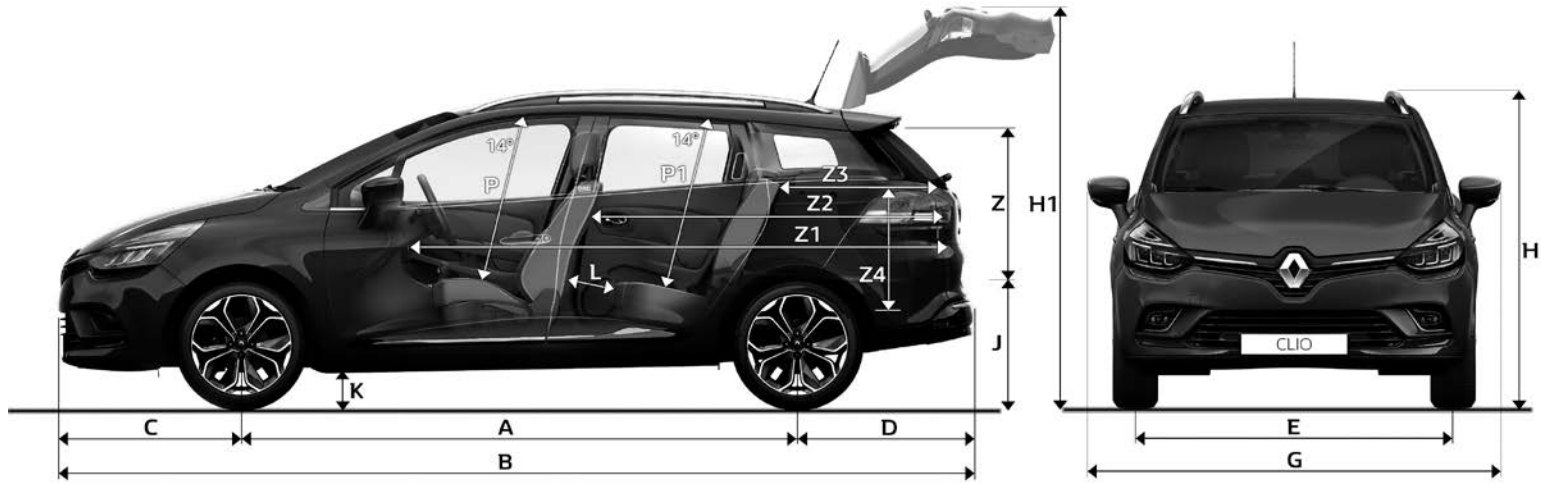
AFMETINGEN (mm)

A	Wielbasis	2 589
B	Totale lengte	4 062
C	Overhang voor	853
D	Overhang achter	621
E	Spoorbreedte voor	1 506
F	Spoorbreedte achter	1 506
G	Totale breedte zonder/met zijspiegels	1 732 / 1 945
H	Totale hoogte	1 448
H1	Totale hoogte met geopende achterklep	1 920
J	Laadhoogte	716
K	Grondspeling	120

L	Knierruimte	140
M	Breedte interieur op ellebooghoogte voor	1 363
M1	Breedte interieur op ellebooghoogte achter	1 378
N	Breedte interieur op schouderhoogte voor	1 370
N1	Breedte interieur op schouderhoogte achter	1 307
P	Lengte tussen zitvlak en punt H voor (14°)	880
P1	Lengte tussen zitvlak en punt H achter (14°)	847

Y	Breedte toegang tot bagageruimte bovenaan/maximaal	770 / 1 038
Y1	Breedte toegang tot bagageruimte onderaan	905
Y2	Maximale breedte tussen wielkasten	1 011
Z	Hoogte opening bagageruimte	550
Z1	Lengte met neergeklapte achterbank	1 388
Z2	Lengte achter achterbank	649
Z3	Hoogte tot hoedenplank	558

Afmetingen CLIO Estate



Volume Kofferruimte (in liter volgens ISO 445 norm)

AFMETINGEN (mm)

A	Wielbasis	2 589
B	Totale lengte	4 267
C	Overhang voor	853
D	Overhang achter	825
E	Spoorbreedte voor	1 506
F	Spoorbreedte achter	1 506
G	Totale breedte zonder/met zijspiegels	1 732 / 1 945
H	Totale hoogte	1 475
H1	Totale hoogte met geopende achterklep	2 087
J	Laadhoogte	604
K	Grondspeling	120

L	Knieruimte	140
M	Breedte interieur op ellebooghoogte voor	1 363
M1	Breedte interieur op ellebooghoogte achter	1 378
N	Breedte interieur op schouderhoogte voor	1 370
N1	Breedte interieur op schouderhoogte achter	1 307
P	Lengte tussen zitvlak en punt H voor (14°)	880
P1	Lengte tussen zitvlak en punt H achter (14°)	862

Y	Breedte toegang tot bagageruimte bovenaan/maximaal	800 / 1 038
Y1	Breedte toegang tot bagageruimte onderaan	994
Y2	Maximale breedte tussen wielkasten	1 011
Z	Hoogte opening bagageruimte	685
Z1	Lengte met neergeklapte achterbankleuning en neergeklapte passagiersstoelleuning	2 480
Z2	Lengte met neergeklapte achterbank	1 616
Z3	Lengte achter achterbank	830
Z4	Hoogte tot bagageafdekscherm	575 / 396

Algemeen

BPM PERSONENAUTO'S

Het BPM-bedrag wordt berekend op basis van de CO₂-uitstoot van het voertuig:

2018		
	BENZINE & DIESEL	€ PER GRAM
Vrijgesteld	0	0
1 ^e schijf	1-73 g/km	2
2 ^e schijf	74-98 g/km	63
3 ^e schijf	99-144 g/km	139
4 ^e schijf	145-162 g/km	229
5 ^e schijf	>162 g/km	458

Tevens is voor personenauto's met een dieselmotor een extra dieseltolslag verschuldigd van € 87,38 per gram vanaf 64 gram uitstoot.

Naast het BPM-bedrag op basis van de CO₂-uitstoot moet voor elke personenauto met een CO₂-uitstoot > 0 gram een vast BPM-bedrag van € 356 worden betaald.

Het eventueel uit de gewijzigde BPM-wetgeving voortvloeiende bedrag is verwerkt in de consumentenprijzen van deze prijslijst. In de praktijk kan het voorkomen, dat een in deze prijslijst genoemde energie-efficiëntieklasse, CO₂ - uitstoot en/of fijnstofuit niet overeenkomt met de definitieve door het RDW gehanteerde waarde waardoor het vastgestelde bpm-bedrag op het moment van tenaamstelling van het kenteken kan afwijken van het in deze prijslijst genoemde bedrag. Dit kan ontstaan door wijzigingen in de specificaties van het product of door de aanpassing van de berekeningsmethode van de overheid. Renault Nederland en haar verkooporganisatie zijn in dat (eventuele) geval niet aansprakelijk voor afwijkingen in de prijsstelling. Mogelijke verschillen zijn te allen tijde voor rekening van de koper. Tevens verwijzen wij u naar de relevante algemene leveringsvoorwaarden van de BOVAG.

Voor elektrische personenauto's geldt een volledige vrijstelling van BPM. Dit houdt in dat bij aanschaf van een elektrische personenauto de bovengenoemde belastingen niet van toepassing zijn.

GARANTIE*

Renault geeft op al haar nieuwe Clio personenauto's, vanaf de datum van aflevering, standaard 2 jaar fabrieksgarantie zonder kilometerbeperking, waaronder gratis reparaties en hulpverlening vallen. De Renault-dealer geeft 12 maanden garantie op alle reparaties die hij uitgevoerd en gefactureerd heeft. Renault geeft op al haar personenauto's 12 jaar plaatwerkgarantie en 3 jaar lakgarantie.

Renault Route Service¹. Renault Route Service is 24 uur per dag, 7 dagen per week vanuit vrijwel geheel Europa bereikbaar om u te helpen als uw auto strandt met pech. De Renault-dealer zorgt voor vlotte reparatie en Renault Route Service zorgt bij pech voor onderdak of vervangend vervoer. Als extra service heeft u in Nederland gedurende de fabrieksgarantie ook recht op hulp bij pech door eigen schuld zoals het tanken van de verkeerde brandstof of een lege accu door het laten branden van uw verlichting. In Nederland belt u het gratis telefoonnummer 0800-0303.

Renault GarantiePlus verzekering². Kiest u voor extra rust en zekerheid, dan kiest u voor de Renault GarantiePlus verzekering. Met de Renault GarantiePlus verzekering verlengt u uw standaard garantie van 24 of 36 maanden met een aanvullende garantietermijn tot 6 jaar met een maximale kilometerstand van 200.000 km. U kunt gedurende de looptijd van uw GarantiePlus verzekering tevens kosteloos gebruik maken van Renault Route Service die bij pech voor onderdak zorgt of vervangend vervoer. En met de GarantiePlus Pas, die u bij deze verzekering ontvangt, kunt u vrijwel overal in Europa bij elke Renault-dealer terecht.

MODEL	RENAULT GARANTIE PLUS VERZEKERING		
	36 mnd /	48 mnd /	48 mnd /
	60.000 km	60.000 km	80.000 km
CLIO	€ 259	€ 369	€ 399

My Renault³. Word lid van My Renault en krijg toegang tot het online My Renault portal. Dit portal is afgestemd op uw leven. Zo staan onderhoudsbeurten en belangrijke controles overzichtelijk op de persoonlijke tijdslijn. Het portal is praktisch en zit vol met tips en interessante artikelen over de wereld

van uw Renault. Daarnaast kunt u zolang u My Renault lid bent profiteren van vele aanbiedingen en kunt u gratis gebruik maken van Renault Route Service in Nederland.

* Voor nadere informatie verwijzen wij u graag naar uw Renault-dealer
¹ Vraag uw dealer naar de voorwaarden van Renault Route Service of kijk op Renault.nl
² De voorwaarden van de garantieregelingen vindt u op Renault.nl
³ Vraag uw dealer naar de voorwaarden van My Renault of kijk op myrenault.nl

FINANCIERING - RENAULT FINANCIAL SERVICES

Renault Financial Services. Renault Financial Services is de huisleverancier van Renault op het gebied van leasing en financiering. Bij de Renault dealer kunt u terecht voor deskundig advies en het beheer van uw wagenpark, maar ook om uw auto te financieren. Voor zowel nieuwe auto's als voor occasions heeft Renault Financial Services altijd een passende oplossing voor u.




LEASING - RENAULT BUSINESS FINANCE

Financial Lease is een object gebonden financiering. Dat wil zeggen dat de aangeschafte auto als onderpand dient. Bij Financial Lease staat de auto op uw balans en bent u dus economisch eigenaar van de auto gedurende de looptijd van het lease contract. Deze financieringsvorm kent een vaste looptijd die volledig is af te stemmen op de gebruiksduur van de auto. De auto kan voor het volledige bedrag, exclusief BTW, gefinancierd worden met eventueel gebruikmaking van een slottermijn. De maandelijkse leasetermijn bestaat uit rente en aflossing. Door aan het einde van het contract de slottermijn te voldoen, wordt u tevens de juridische eigenaar van de auto.






Full Operational Lease is de meest complete vorm van leasen. U laat alle financiële, beheersmatige en administratieve taken over aan Renault Business Finance. Verzekering, onderhoud en vervangend vervoer zijn inbegrepen. Bovendien kunt u een contract uitbreiden met het gebruik van een brandstofpas. Full Operational Lease is een "off balance" financieringsnorm waarbij Renault Business Finance al uw zorgen uit handen neemt.

Driving Eco²

Duurzame mobiliteit voor iedereen – dat is de droom waar wij bij Renault onvermoeibaar aan werken. Niet alleen het complete gamma van 100% elektrische modellen draagt hieraan bij, maar ook onze modellen met brandstofmotoren sparen het milieu – én uw portemonnee. Renault eco² staat voor de betrokkenheid van Renault bij het milieu en richt zich op de totale levenscyclus van de auto. Het overgrote deel van de Renault modellen heeft het eco²-label, deze auto's voldoen aan de volgende 3 criteria:

-  **PRODUCTIE** – productie in een ISO 14001 gecertificeerde fabriek die het milieu zo min mogelijk belast
-  **CO₂-UITSTOOT** – een CO₂-uitstoot van minder dan 120 g/km (of een voor biobrandstoffen geschikte motor)
-  **RECYCLING** – gebruik van meer dan 7% gerecyclede kunststoffen en voor minimaal 95% recyclebaar

Renault kan deze droom niet alleen verwezenlijken en heeft uw hulp hierbij nodig. Driving eco² is ontwikkeld om u als bestuurder te helpen, door middel van tips en hulpmiddelen in de auto, het verbruik en de uitstoot te optimaliseren. Volg onderstaande tips en reduceer uw brandstofverbruik en uitstoot.

-  **ANTICIPEREN** – Anticipeer zoveel mogelijk in het verkeer, neem uw voet eerder van het gaspedaal en maak zo veel mogelijk gebruik van de remmende kracht van de motor in plaats van het rempedaal. Laat vroegtijdig het gaspedaal los bij drukte, kruispunten en/of verkeerslichten.
-  **SCHAKELEN** – Maak bij voorkeur gebruik van de schakelindicator die het ideale schakelmoment weergeeft. Rol uit in de versnelling, schakel pas terug wanneer de schakelindicator dit aangeeft. Gebruik de hoogst mogelijk versnelling bij constante snelheid of langzaam accelereren. Opschakelen van de 2^e naar de 4^e, of van de 3^e naar de 5^e versnelling kan in sommige gevallen brandstof besparen.
-  **ACCELERATIE** – Probeer niet te fel te accelereren, u verliest hiermee weinig tijd, maar bespaart veel brandstof. Accelereer vlot, maar geleidelijk, om zo snel mogelijk in een hogere versnelling te rijden. Rijd verder met een zo constant mogelijke snelheid en voorkom onnodig accelereren en remmen.
-  **MOTORGEBRUIK** – Maak zoveel mogelijk gebruik van het eventuele stop-/startstelsel. Zet de motor af wanneer langer dan 30 seconden niet gereden wordt. Laat de motor zo min mogelijk stationair draaien, ook niet om warm te draaien in de winter. Het is goedkoper en milieuvriendelijker om deze rustig warm te rijden.
-  **AUTO** – Gebruik de eventuele ECO-mode van de auto om verbruik en uitstoot te optimaliseren. Gebruik de airconditioning alleen wanneer dat echt nodig is, stel het verschil met de temperatuur buiten de auto op maximaal 5 graden verschil. Controleer de bandenspanning elke 3 maanden en houdt deze bij voorkeur op het snelweg- / beladen peil. Rijd niet met overbodige bagage en verwijder imperial of dakkofer wanneer deze niet gebruikt worden om luchtweerstand te verkleinen.

Renault Z.E.

Een compleet gamma van elektrisch aangedreven voertuigen



De toekomst begint nu...

KLANT RELATIES

Indien u vragen en/of opmerkingen heeft over onze producten en/of dealerorganisatie kunt u contact opnemen met Renault Klant Relaties. U kunt ons telefonisch bereiken op het gratis nummer **0800-0303**, via onze website **www.renault.nl**, of per post via het volgende adres: **Renault Klant Relaties Postbus 75784 1118 ZX SCHIPHOL**

Vervolg uw Renault Clio-ervaring
op www.renault.nl



Alles is in het werk gesteld om juiste en actuele informatie in deze uitgave ten tijde van zijn verschijning (april 2018) te vermelden. Deze brochure werd samengesteld op basis van voorseries of prototypes. In het kader van zijn streven naar constante verbetering van zijn producten behoudt Renault zich op ieder moment het recht voor om wijzigingen in de specificaties en aan de beschreven en afgebeelde auto's en accessoires door te voeren. Eventuele wijzigingen worden zo snel mogelijk aan de Renault-dealers doorgegeven. Per land kunnen de op de markt gebrachte versies verschillen en kunnen bepaalde uitrustingen niet leverbaar zijn (standaard, optioneel of accessoire). Raadpleeg daarom uw plaatselijke Renault-dealer voor de meest recente informatie. Vanwege technische beperkingen bij het drukproces kunnen de in deze brochure afgebeelde kleuren verschillen van de echte kleur van de lakken en materialen in het interieur. Alle rechten voorbehouden. Renault is op geen enkele wijze aansprakelijk voor mogelijke gevolgen van onjuistheden of onvolkomenheden van de inhoud van deze brochure. Gehele of gedeeltelijke reproductie in welke vorm of met welk middel dan ook is verboden zonder voorafgaande schriftelijke toestemming van Renault.

ALLE RECHTEN BEHOUDEN BIJ AFLEVERING NA 1 APRIL 2018, hiermee vervalt de prijslijst van januari 2018. - 77 11 517 859
Postadres: Renault Nederland B.V., Postbus 75084, 1118 ZX Schiphol-Rijk / Postbus 75084-1118 ZX Schiphol-Rijk / Handelsregister Amsterdam 33102829