

NOWE
**RENAULT
MASTER**



dostępne także w wersji E-Tech 100% electric



generacja aerovanów

Nowe Renault Master, zaprojektowane w tunelu aerodynamicznym i całkowicie przebudowane, zapoczątkowuje nową erę pojazdów użytkowych – aerovanów. Aerodynamika i technologie zapewniające wydajność, wbudowane usługi Google⁽¹⁾, wspomaganie prowadzenia i wysoki komfort użytkownika.



Nowe Renault Master, dostępne z napędem E-Tech 100% electric oraz silnikami wysokoprężnymi, pomoże Ci sprostać profesjonalnym wyzwaniom.

40 różnych wersji nadwozia produkowanych w fabryce Renault

ładowność do 1625 kg⁽²⁾

zasięg do 460 km^{(2), (3)} w wersji E-Tech 100% electric

system multimedialny openR link z wbudowanymi usługami Google⁽¹⁾

dynamiczny układ hamulcowy

20 zaawansowanych systemów wspomagających prowadzenie

⁽¹⁾ W zależności od kraju. Dostępny w zależności od wersji jako opcja. Usługi My Renault, Google Maps i Google Assistant są oferowane bezpłatnie przez 5 lat od daty wydania pojazdu. Google, Google Maps, Google News, Waze i inne marki są znakami towarowymi Google LLC. ⁽²⁾ W wersji L2H2 E-Tech 100% electric – 87 kWh – 4 t. ⁽³⁾ Pomiar po odłączeniu od ładowania w cyklu WLTP.

interaktywne menu

01. design

02. wnętrze

03. ładowność

04. multimedia

05. silniki

06. zasięg i ładowanie

07. zabudowy

**08. zaawansowane systemy
wspomagania prowadzenia**

09. personalizacja

dynamiczna sylwetka

Kąt pochylenia przedniej szyby, wloty powietrza, kształt lusterek bocznych i opływowy tył: wszystkie istotne stylistycznie elementy zostały zoptymalizowane pod kątem poprawy właściwości aerodynamicznych pojazdu i znacznego obniżenia zużycia energii.



Masywny wlot powietrza inspirowany amerykańskimi ciężarówkami i nowe logo Renault dodają wyrazistości.



[skonfiguruj i zamów →](#)

[menu](#)

kokpit zwrócony ku kierowcy

Wnętrze łączy innowacyjną pozycję za kierownicą z wysokim komfortem pracy: indywidualne fotele otulają siedzące w nich osoby, a deska rozdzielcza wyprofilowana w kształcie litery S jest zorientowana w stronę kierowcy, by zapewnić mu łatwy dostęp do elementów sterowania.



Przestrzeń robocza jest podporządkowana potrzebom użytkownika pojazdu: to mobilne biuro z funkcjami łączności, gniazdami USB-C, 220 V⁽¹⁾ i 12 V oraz trwałą, wzmocnioną tapicerką.



Dziewięć schowków o łącznej pojemności 135 l pomaga zapanować nad drobiazгами w kabinie. Renault Master to jeden z najlepszych pojazdów na rynku także pod tym względem.



66-litrowy schowek pod siedzeniami pasażerów z przodu



deska rozdzielcza z zamykanym schowkiem

⁽¹⁾ Wyposażenie opcjonalne wersji E-Tech 100% electric.

[skonfiguruj i zamów →](#)

optymalizacja ładowania

Największa ładowność w tej klasie: do 1625 kg^{(1), (2)} plus możliwość holowania przyczepy do 2,5 t.



Największe w segmencie są również boczne drzwi przesuwne o szerokości 1312 mm⁽²⁾. Drzwi z tyłu otwierają się pod kątem 270°⁽³⁾, a wchodzenie do środka przestrzeni ładunkowej w nowym Renault Master ułatwia dodatkowy stopień⁽³⁾.



Do gniazdek elektrycznych V2L 220 V⁽⁴⁾ w części ładunkowej i kabinie oraz dwukierunkowego (służącego także do ładowania) gniazda zewnętrznego w nowym Renault Master E-Tech 100% electric można podłączyć elektronarzędzia lub komputer.



⁽¹⁾ W wersji L2H2 E-Tech 100% electric – 87 kWh – 4 t. ⁽²⁾ Furgon, segment dużych vanów. Badanie Renault z 27.10.2023. ⁽³⁾ Dostępne jako opcja. ⁽⁴⁾ Dwukierunkowa ładowarka V2L (pojazd podłączony do ładowania / urządzenie elektryczne podłączone do pojazdu). Już wkrótce dla wersji z ładowarką pokładową AC o mocy 11 kW.

[skonfiguruj i zamów →](#)

[menu](#)

system multimedialny openR link z wbudowanymi usługami Google^{(1), (2)}

Kierowca ma do dyspozycji 10-calowy ekran z systemem multimedialnym openR link i dostępem do usług Google^{(1), (2)}. Płynny i intuicyjny interfejs pomaga w pracy za kierownicą.



Niezbędne narzędzia i usługi Google są zawsze pod ręką. Mapy Google⁽²⁾: ciągła aktualizacja, komunikaty o sytuacji na drogach w czasie rzeczywistym, informacje o interesujących punktach w okolicy itp.



Asystent Google⁽²⁾: zarządzanie podróżą oraz sterowanie łącznością i regulacja temperatury w kabinie za pomocą poleceń głosowych, dla jeszcze lepszych wrażeń z jazdy.



Do wyboru jest ponad 50 aplikacji: EasyPark pomocna przy parkowaniu, Amazon Music do słuchania muzyki czy przeglądarka Vivaldi do odczytywania e-maili.



Waze to społecznościowa aplikacja nawigacyjna, udostępniająca informacje w czasie rzeczywistym. Waze pomaga sprawnie poruszać się po zatłoczonych miastach.



Vivaldi to wydajna, szybka i chroniąca dane użytkownika przeglądarka internetowa.



Amazon Music zawarta w subskrypcji Amazon Prime uprawnia do korzystania z muzyki, zapewniając dostęp do muzyki.



Dzięki aplikacji **EasyPark** z łatwością znajdziesz i zarezerwujesz miejsce parkingowe w wybranych krajach Europy. Wprowadź adres miejsca docelowego lub nawiguj za pomocą mapy.

⁽¹⁾ W zależności od kraju. ⁽²⁾ Dostępny jako opcja, w zależności od wersji. Usługi online My Renault, Google Maps i Google Assistant są oferowane bezpłatnie przez 5 lat od daty wydania pojazdu. Google, Google Maps, Google News, Waze i inne znaki są znakami towarowymi Google LLC.

Usługi online My Renault

Aplikacja My Renault umożliwia zdalne zarządzanie pojazdem ze smartfona: powiadomienie o odblokowaniu drzwi, lokalizacja pojazdu, zdalne włączanie świateł i klaksonu.



Aplikacja My Renault ułatwi Ci codzienne życie

organizacja podróży

- planowanie podróży i automatyczne dodawanie postojów na stacjach benzynowych/ładowania
- możliwość zlokalizowania pojazdu w każdej chwili
- zdalne włączanie oświetlenia i klaksonu ułatwiające odszukanie pojazdu na parkingu

funkcje specjalnie w wersji E-Tech 100% electric

- aktualizowane na bieżąco informacje o stanie naładowania akumulatora i zasięgu
- zdalne programowanie i sterowanie ładowaniem oraz temperaturą w kabinie
- lokalizowanie publicznych stacji ładowania w okolicy

szczegółowe informacje i wskazówki dotyczące pojazdu

- samouczki wideo i instrukcje ułatwiające poznanie wszystkich funkcji pojazdu
- warunki umów serwisowych i przedłużonej gwarancji
- dostęp do naszego sklepu z usługami i akcesoriami do pojazdu

zarządzanie przeglądami pojazdu

- dostęp do historii przeglądów i powiadomienia o zbliżającym się terminie przeglądu
- umawianie wizyty w warsztacie
- korzystanie ze spersonalizowanych ofert Renault

skonfiguruj i zamów →

w awangardzie innowacji

Oferta wersji nowego Renault Master należy do najszerszych na rynku i obejmuje pojazdy z silnikami wysokoprężnymi oraz napędem E-Tech 100% electric: 4 silniki Blue dCi oraz 2 wersje z napędem elektrycznym zaspokoją zróżnicowane potrzeby klientów biznesowych.



Nowy i innowacyjny silnik Blue dCi zapewnia zasięg ponad 1000 km⁽¹⁾ przy zmniejszonej emisji CO₂ i niższym zużyciu paliwa. Wersja wysokoprężna może zostać również wyposażona w 9-biegową przekładnię automatyczną⁽²⁾.



W nowym Renault Master zastosowano komfortowy i bezpieczny układ hamulcowy: jest tak samo efektywny niezależnie od obciążenia pojazdu, a czas reakcji przy hamowaniu awaryjnym skrócono o połowę⁽³⁾. W samochodach elektrycznych układ rekuperacyjny oraz zmniejszona masa pomagają wydłużyć zasięg.



⁽¹⁾ Blue dCi 2 l, cykl mieszany WLTP. ⁽²⁾ Automatyczna przekładnia 9-biegowa EAG9 będzie dostępna wkrótce. ⁽³⁾ W przypadku aktywacji przez system wspomagania prowadzenia.

[skonfiguruj i zamów →](#)

06. zasięg i ładowanie

zasięg do 460 km^{(1), (2)}

Bezemisyjna, w 100% elektryczna wersja E-Tech pomaga w codziennej pracy w mieście, gdzie może się swobodnie poruszać w strefach niskiej emisji.



Dzięki zoptymalizowanym parametrom aerodynamicznym i nowej platformie oraz dynamicznemu układowi hamulcowemu zużycie energii elektrycznej obniżono o 27%⁽³⁾.

Ponadto dwa akumulatory trakcyjne do wyboru zaspokajają wszystkie potrzeby: idealny do użytku miejskiego akumulator 40 kWh zapewnia zasięg 180 km⁽⁴⁾, zaś na dłuższych trasach sprawdzi się akumulator 87 kWh, który pozwoli przejechać do 460 km^{(1), (2)} na jednym ładowaniu.

aerodynamiczna stylistyka

Nowe linie Renault Master E-Tech 100% electric zostały zaprojektowane z myślą o maksymalizacji zasięgu: pochylona szyba czołowa, wloty powietrza, kształt lusterek bocznych oraz opływowy tył.

dynamiczny układ hamulcowy

Nowy kompaktowy układ zapewnia taką samą skuteczność hamowania niezależnie od obciążenia oraz reaguje dwukrotnie szybciej przy hamowaniu awaryjnym. W czasie wytracania prędkości odzyskuje energię i zwiększa całkowity zasięg samochodu w 100 procentach elektrycznej wersji E-Tech.

opony obniżające zużycie energii

Ich niskie opory toczenia pozwalają zwiększyć zasięg samochodu bez negatywnego wpływu na takie parametry, jak trzymanie się drogi czy skuteczność hamowania.

zasięg

akumulator 87 kWh:
· zasięg do 460 km^{(1), (2)}

akumulator 40 kWh:
· zasięg do 180 km⁽⁴⁾

⁽¹⁾ W wersji L2H2 E-Tech 100% electric – 87 kWh – 4 t. ⁽²⁾ Pomiar w cyklu WLTP. ⁽³⁾ Pomiar w cyklu WLTP dla Nowe Renault Master L2H2 E-Tech 100% electric 87 kWh w porównaniu z Renault Master E-Tech 100% electric 52 kWh. Wewnętrzne badania Renault. ⁽⁴⁾ Homologacja w toku.

06. zasięg i ładowanie

Łatwe ładowanie

W domu, w pracy, na trasie – nowe Renault Master E-Tech 100% electric oferuje różne możliwości ładowania akumulatora trakcyjnego.



Ładowanie w drodze

Szybka ładowarka DC⁽¹⁾ maks. 130 kW

Ładowanie akumulatora 87 kWh na stałoprądowej stacji szybkiego ładowania przez 1 h i 10 min powinno wystarczyć na przejechanie do 460 km^{(2), (3)} WLTP.

Aplikacja My Renault

Lokalizowanie i sprawdzanie dostępności publicznych stacji ładowania.

Ładowanie w domu, pracy i nie tylko

Ładowanie AC⁽⁴⁾ z mocą maks. 22 kW

Renault Master E-Tech 100% electric można naładować z sieci domowej, domowego terminala ładowania (Wallbox), ze wzmocnionego gniazda domowego, lub – w razie potrzeby – ze standardowego gniazdka domowego.

Dwukierunkowa ładowarka AC⁽⁴⁾ 11 kW dostępna jako opcja

Dwukierunkowa ładowarka pokładowa. Przy zastosowaniu specjalnej przejściówki może służyć również jako bezpośrednie źródło zasilania 220 V.

Aplikacja My Renault

Zaplanuj ładowanie pojazdu w konkretnych dniach i godzinach, na przykład tylko podczas obowiązywania taryfy nocnej.

⁽¹⁾ Prąd stały. ⁽²⁾ W wersji L2H2 E-Tech 100% electric – 87 kWh – 4 t. ⁽³⁾ Pomiar w cyklu WLTP. ⁽⁴⁾ Prąd przemienny.

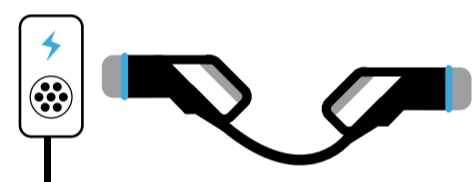
Nowe Renault Master E-Tech 100% electric jest dostarczane z przewodem ładowania typu 3, umożliwiającym doładowywanie samochodu z terminala domowego⁽¹⁾ lub na publicznych stacjach ładowania.

domowy punkt ładowania

domowy terminal ładowania

7,4 -22 kW

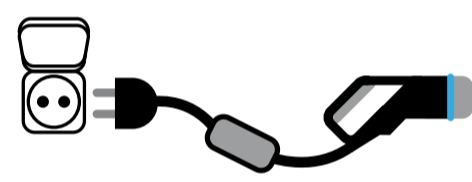
przewód ładowania typu 3 (standardowe wyposażenie pojazdu)



wzmocnione gniazdo domowe

3,7 kW

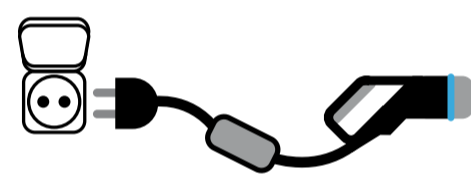
przewód ładowania typu 2 „flexi-charger” (opcjonalny)



standardowe gniazdko domowe⁽¹⁾

2,3 kW

przewód ładowania typu 2 „flexi-charger” (opcjonalny)



publiczny punkt ładowania

publiczna stacja szybkiego ładowania

150 kW

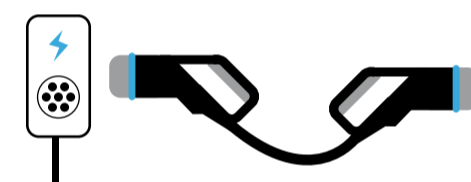
przewód stanowiący integralną część terminala (wbudowany)



publiczna stacja ładowania

22 kW

przewód ładowania typu 3 (standardowe wyposażenie pojazdu)



akumulator 40 kWh⁽²⁾ z maks. zasięgiem 180 km⁽³⁾

50 km → 1 h 55 min
180 km → 5 h 44 min

50 km → 3 h 55 min
180 km → 11 h 46 min

50 km → 6 h 28 min
180 km → 21 h 59 min

50 km → 15 min
180 km → 1 h

50 km → 38 min
180 km → 1 h 53 min

akumulator 87 kWh⁽²⁾ z maks. zasięgiem 460 km^{(4), (5)}

50 km → 1 h 55 min
180 km → 5 h 44 min
460 km → 13 h 54 min

50 km → 3 h 55 min
180 km → 11 h 46 min
460 km → 28 h 30 min

50 km → 6 h 28 min
180 km → 21 h 59 min
460 km → 47 h 02 min

50 km → 6 min
180 km → 19 min
460 km → 1 h 10 min

50 km → 38 min
180 km → 1 h 53 min
460 km → 4 h 35 min

⁽¹⁾ Zalecane do użytku okazjonalnego. ⁽²⁾ Szybkie ładowanie na publicznej stacji z mocą 150 kW. Podane czasy ładowania obliczono przy optymalnych warunkach dotyczących akumulatora, temperatury i stacji ładowania. Czas ładowania może się różnić w zależności od wersji, opcji i oprogramowania pojazdu. Zasięg podano na podstawie pomiarów przeprowadzonych zgodnie z protokołem WLTP. ⁽³⁾ Homologacja w toku. ⁽⁴⁾ W wersji L2H2 E-Tech 100% electric – 87 kWh – 4 t. ⁽⁵⁾ Pomiar w cyklu WLTP.

skonfiguruj i zamów →

samochód dostawczy dopasowany do potrzeb użytkownika

Na terenie zakładów Renault w Batilly działa sekcja zabudów, bezpośrednio w fabryce powstaje ponad 40 różnych wersji nowego Renault Master.



furgon z kabiną brygadową

Nowe Renault Master jest dostępne w 40 różnych wersjach nadwozia, dostosowanych do potrzeb różnych sektorów. Oferta obejmuje między innymi furgony (także z kabiną brygadową), kontenery, skrzynie otwarte i wywrotki dla branży budowlanej oraz podwozia i platformy z kabiną pod zabudowę.



podwozie z podwójną kabiną

Renault współpracuje także z certyfikowanymi firmami nadwoziowymi oferującymi szerokie portfolio zabudów produkowanych lokalnie.



wywrotka tylnosypowa z pojedynczą kabiną



zabudowa kontenerowa

[skonfiguruj i zamów →](#)

08. zaawansowane systemy wspomagania prowadzenia



20 zaawansowanych systemów wspomagających prowadzenie

Renault Master wpisuje się w założenia programu „Human First” – model może być wyposażony w 20 systemów wykorzystujących zaawansowane technologie i opracowanych z myślą o bezpieczeństwie kierowcy i pasażerów.



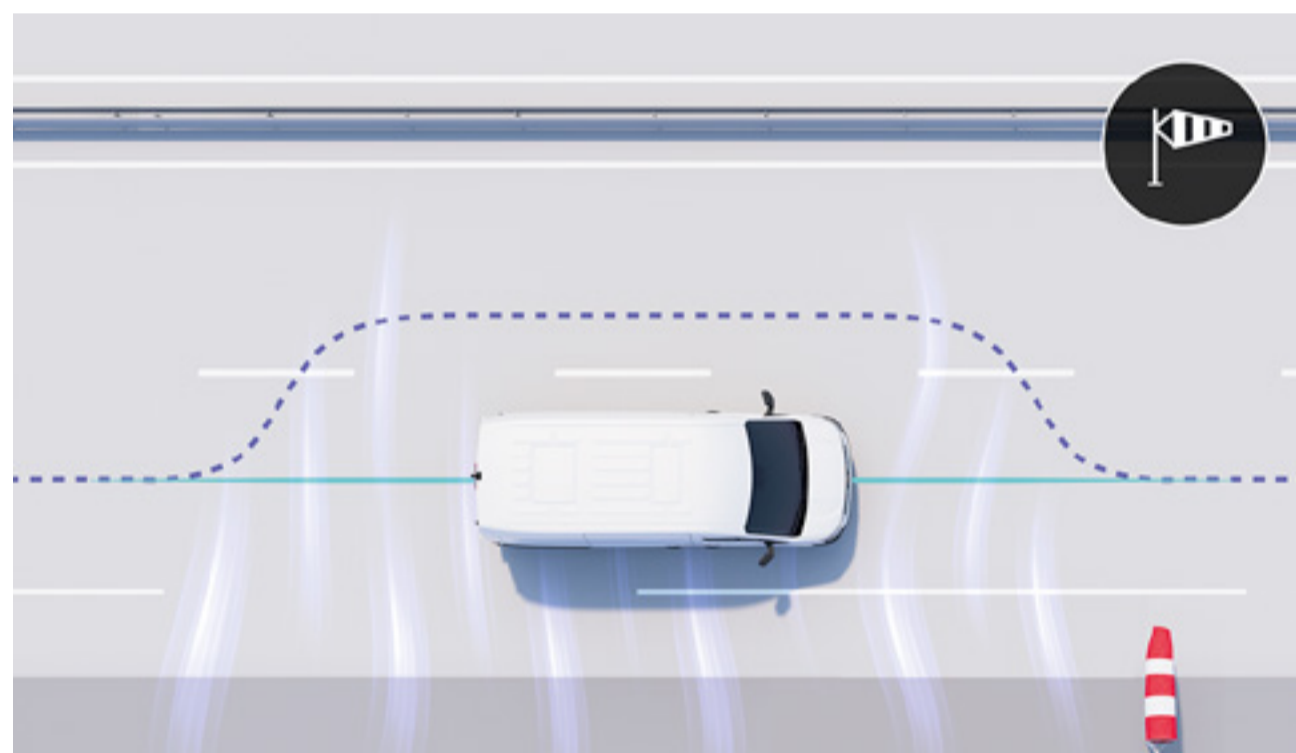
kamera "permanent rear view"

Cyfrowy ekran zamiast wstecznego lusterka pokazuje obraz przesłany z tylnej kamery i zapewnia idealną widoczność z tyłu pojazdu.



przednie i tylne czujniki parkowania

Czujniki radarowe ułatwiają manewrowanie – ostrzegają o przeszkodach znajdujących się z tyłu i z przodu pojazdu za pomocą sygnałów dźwiękowych i komunikatów wizualnych.



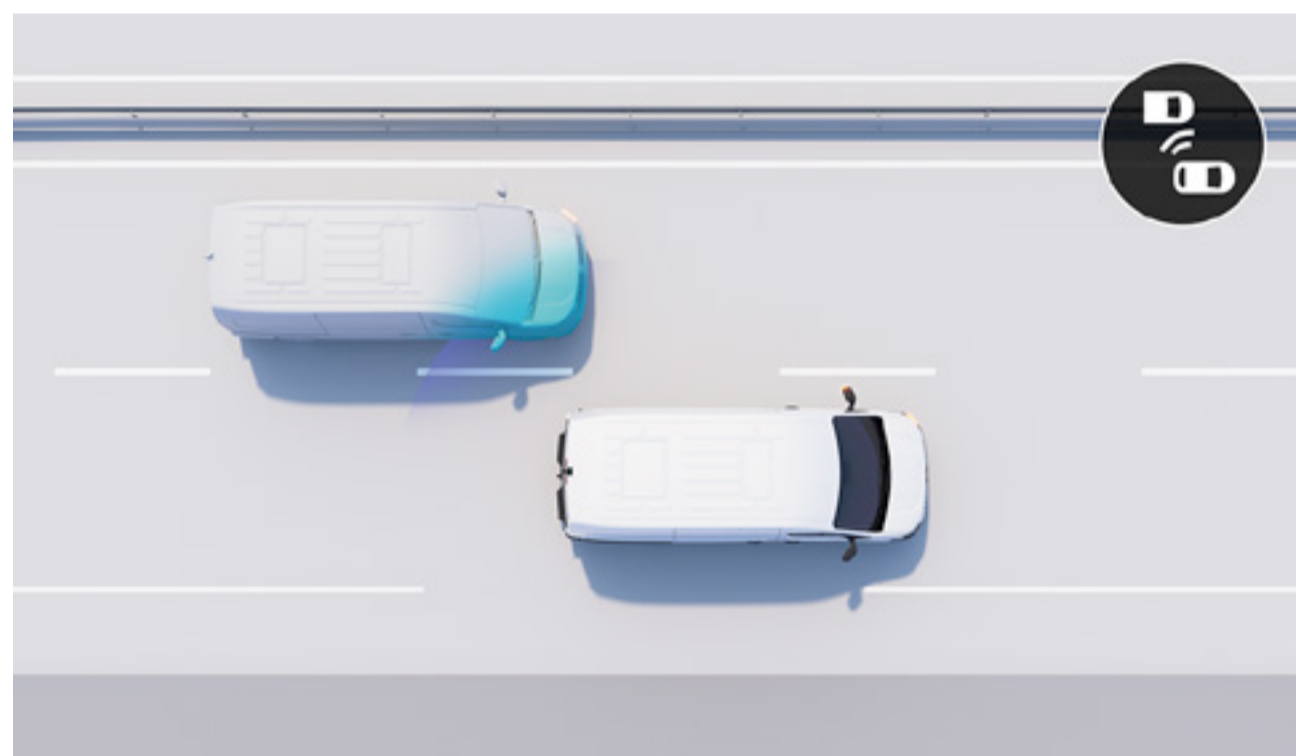
stabilizator toru jazdy przy bocznym wietrze

System pomaga utrzymać tor jazdy przy prędkości powyżej 70 km/h przy silnym bocznym wietrze lub podczas wyprzedzania przez inny pojazd.



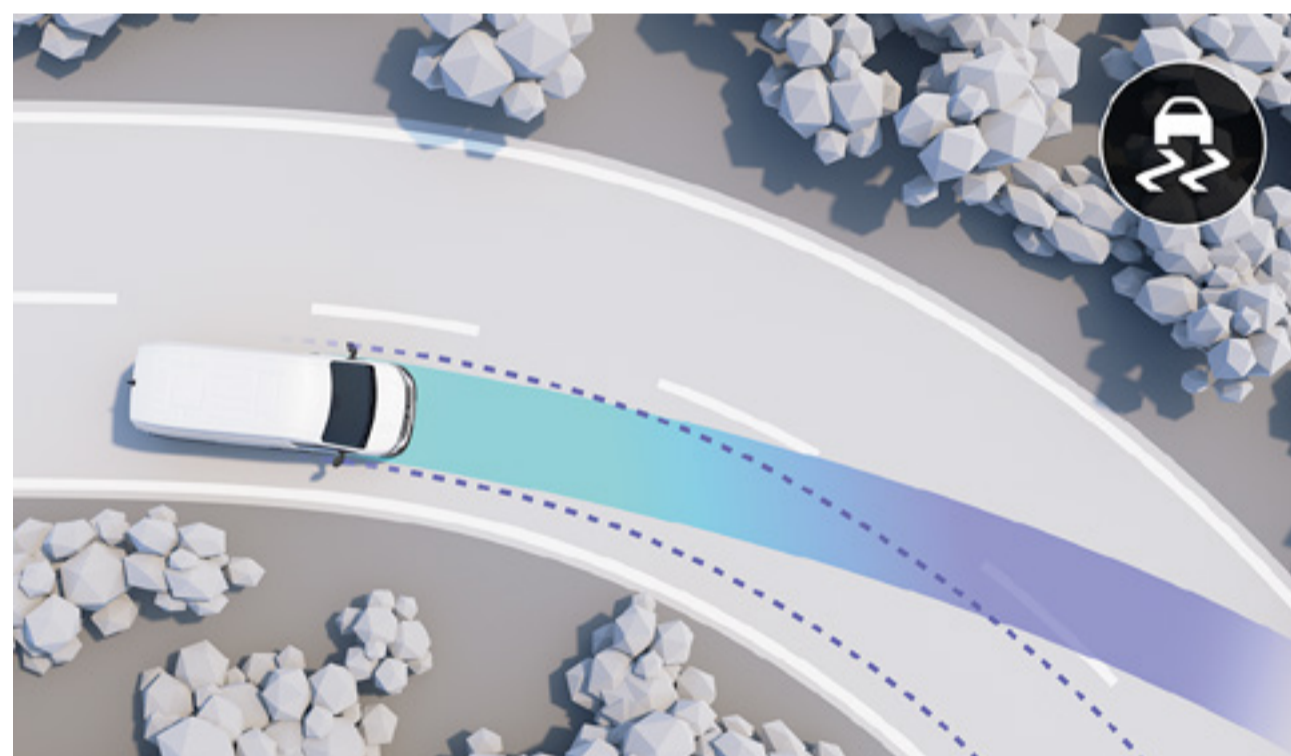
system wspomagania nagłego hamowania z wykrywaniem pieszych i rowerzystów

Czujniki wykrywają obecność pieszych i rowerzystów przed pojazdem lub z boku. W razie ryzyka kolizji kierowca otrzymuje informację o konieczności hamowania. Jeżeli system wykryje, że kierowca reaguje zbyt wolno, może sam zahamować mocniej, nawet do całkowitego zatrzymania pojazdu.



system kontroli martwego pola

System wykrywa rowerzystów i inne pojazdy poza polem widzenia w okolicy tylnych części samochodu i ostrzega kierowcę kontrolkami zapalającymi się w lusterkach bocznych. Radar po stronie pasażera wykrywa rowerzystów w martwym polu i sygnalizuje ich obecność dźwiękiem.



elektryczny układ kontroli toru jazdy

W układzie nowej generacji połączono systemy zapobiegania ślizganiu się kół przy ruszaniu, ograniczania podsterowności oraz poprawy przyczepności i wspomaganie ruszania pod górę. Dzięki temu pojazd może utrzymać pożądany tor jazdy nawet przy utracie przyczepności jednego lub kilku kół.

systemy wspomagania prowadzenia

- system wspomagania ruszania pod górę (HSA)
- asystent blokady mechanizmu różnicowego⁽¹⁾
- system stabilizacji toru jazdy przy bocznym wietrze
- tylna kamera „permanent rear view”
- asystent świateł drogowych
- rozpoznawanie znaków drogowych i ostrzeganie o nadmiernej prędkości
- aktywny regulator prędkości
- system monitorowania martwego pola

systemy wspomagające bezpieczeństwo

- system kontroli pasa ruchu
- układ zapobiegający blokowaniu kół (ABS)
- układ kontroli stabilności przyczepy
- system kontroli martwego pola
- elektroniczny układ kontroli toru jazdy (ESC)
- system wspomaganie nagłego hamowania z wykrywaniem pieszych i rowerzystów

systemy wspomaganie parkowania

- czujniki wspomaganie parkowania przodem
- czujniki wspomaganie parkowania tyłem
- boczne czujniki wspomaganie parkowania
- kamera cofania

⁽¹⁾ Dostępne wkrótce, wyłącznie w wersji z napędem na tylne koła.

[skonfiguruj i zamów →](#)

09. personalizacja

kolory nadwozia



niebieski agave⁽¹⁾



niebieskoszary⁽²⁾



szary gwiazdny pył⁽²⁾



czarny perłowy⁽²⁾



biały mineral⁽¹⁾



szary urban⁽¹⁾



czerwony energy⁽¹⁾

⁽¹⁾ Lakier niemetalizowany.

⁽²⁾ Lakier metalizowany.

skonfiguruj i zamów →

09. personalizacja

wyposażenie



extra

- system multimedialny openR link z ekranem 10"
- klimatyzacja sterowana manualnie
- przednie światła mijania i do jazdy dziennej LED z motywem litery C
- ładowarka indukcyjna do smartfona
- fotel kierowcy z regulacją wysokości, poparciem lędźwiowym i podłokietnikiem
- ławka dwuosobowa z funkcją mobilnego biura
- cyfrowy wyświetlacz TFT 3,5"
- automatycznie włączane reflektory i wycieraczki
- elektrycznie sterowane szyby boczne z przodu z funkcją otwierania/zamykania jednym naciśnięciem przycisku
- kierownica regulowana w dwóch płaszczyznach
- schowek pasażera z szufladą Easy Life
- gniazdo 12 V w środkowej konsoli i przestrzeni ładunkowej
- 8 do 12 obrotowych zaczepów, osadzonych w zagłębieniach, do mocowania ładunku
- stalowe obręcze kół 16" z kołpakami vango
- wykończenie przegrody od strony kabiny wykładziną

09. personalizacja

tapicerka



tapicerka z szarej tkaniny melanzowej z niebieskimi przeszyciami w górnej części i wzmocnione boki fotela kierowcy obszyte skórą ekologiczną o ziarnistej fakturze⁽¹⁾



tapicerka z czarnej skóry ekologicznej o ziarnistej fakturze z jasnoszarymi przeszyciami w górnej części i wzmocnione boki fotela kierowcy⁽²⁾

kołpaki i obręcze kół



stalowe obręcze kół 16" z kołpakami vango⁽¹⁾

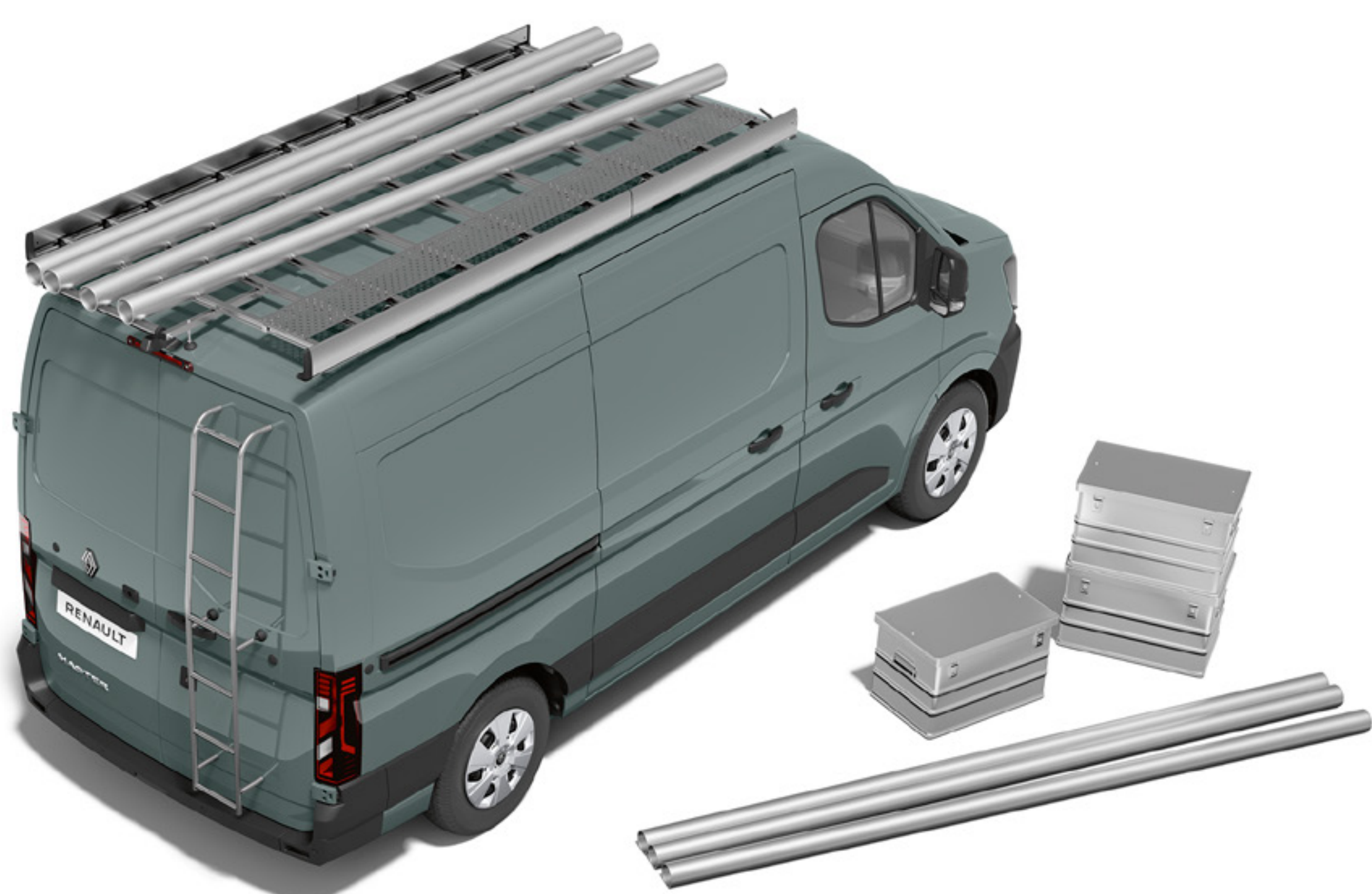


stalowe obręcze kół 16" z pełnymi kołpakami airna⁽²⁾

⁽¹⁾ Standard w wersji extra. ⁽²⁾ Opcja w wersji extra.

skonfiguruj i zamów →

akcesoria



bagażnik dachowy, podest i drabinka

Wyposaż swoje nowe Renault Master w aluminiowy bagażnik dachowy o nośności do 150 kg. W połączeniu z podestem i drabinką ułatwi przewożenie sprzętu i ładunku o nietypowych gabarytach.



poprzeczki dachowe

Skutecznie zwiększą możliwości ładunkowe pojazdu. To oficjalne akcesorium Renault spełnia najwyższe standardy bezpieczeństwa i wytrzymałości.



standardowy hak holowniczy z zaczepem kulowym

Łatwy do zamontowania, umożliwia bezpieczne holowanie przyczepy lub maszyn na kołach. Idealnie dopasowany do pojazdu, montowany bez ingerencji w nadwozie. Wielofunkcyjny i przeznaczony do intensywnego użytkowania.



pokrowce ochronne na siedzenia

Na przednie fotele i tylną kanapę. Dostępne w wersji tekstylnej oraz ze skóry ekologicznej o ziarnistej fakturze. Po łatwym montażu skutecznie ochronią oryginalną tapicerkę pojazdu.



dywaniki gumowe

Wytrzymałe dywaniki ochronią podłogę w kabinie. Są wodoodporne i łatwe w utrzymaniu, a specjalne zaciski bezpieczeństwa umożliwiają ich szybkie mocowanie.

[skonfiguruj i zamów →](#)

09. personalizacja

silniki E-Tech 100% electric

moc maks. w kW (KM)	
96 (130)	105 (140)
maks. moment obrotowy w Nm	
300	
akumulator trakcyjny	
pojemność (kWh)	
40	87
zasięg WLTP (km)⁽¹⁾	
180 (N2) ⁽²⁾	460 (N2) ⁽³⁾
typ ładowarki	
DC 50 kW / AC 11 kW	DC 130 kW / AC 22 kW
osiągi	
prędkość maksymalna (km/h)	
120 dla 3,5 t	90 dla 4 t / 120 dla 3,5 t
protokół homologacji	
WLTP ⁽¹⁾	

⁽¹⁾ WLTP (Światowa zharmonizowana procedura badania pojazdów lekkich, ang. *Worldwide Harmonized Light Vehicles Test Procedures*): nowy protokół, który w porównaniu z protokołem NEDC umożliwia uzyskanie wyników bardziej zbliżonych do wyników obserwowanych w rzeczywistych warunkach eksploatacji. ⁽²⁾ Oczekuje na homologację. ⁽³⁾ Wersja L2H2 E-Tech 100% electric – 87 kWh – 4 t. W cyklu mieszanym zgodnie z WLTP.

silniki spalinowe

Euro 6^e					
Blue dCi 105	Blue dCi 130	Blue dCi 150	Blue dCi 170	Blue dCi 150 EAG9	Blue dCi 170 EAG9
skrzynia biegów					
6-biegowa manualna	6-biegowa manualna	6-biegowa manualna	6-biegowa manualna	automatyczna / 9-biegowa ⁽¹⁾	automatyczna / 9-biegowa ⁽¹⁾
moc maksymalna w kW (KM) przy obr./min					
77 (105) przy 3500	96 (130) przy 3500	110 (150) przy 3500	125 (170) przy 3500	110 (150) przy 3500	125 (170) przy 3500
moment obrotowy w Nm przy obr./min					
330 przy 1500	350 przy 1500	360 przy 1500	380 przy 1500	360 przy 1500	380 przy 1500

⁽¹⁾ Wkrótce.

„Human First” to program bezpieczeństwa, który został opracowany przez Renault we współpracy z naukowcami, ekspertami i służbami ratowniczymi.

bezpieczeństwo na drodze dotyczy wszystkich jej użytkowników – pieszych, rowerzystów i kierowców – dlatego celem programu „Human First” jest:

- 1. zapobieganie wypadkom poprzez opracowanie wyposażenia wpływającego na bezpieczeństwo oraz zaawansowanych systemów wspomagających kierowcę i zwiększających bezpieczeństwo**
do 36 zaawansowanych systemów wspomagania prowadzenia / ponad 60 elementów wyposażenia zwiększającego bezpieczeństwo, do 7 poduszek powietrznych, foteliki dziecięce (Isofix), system Renault Fixe4sure / od 1970 roku ponad 2000 złożonych wniosków patentowych związanych z bezpieczeństwem
- 2. wdrożenie zasad postępowania w razie wypadku z wykorzystaniem innowacji opracowanych we współpracy ze strażą pożarną**
QRescue / Fireman Access / ponad 5000 strażaków z 19 krajów na całym świecie przeszkolonych w ciągu ponad 10 lat / około 400 samochodów przekazywanych co roku na potrzeby ich szkolenia
- 3. ograniczenie liczby i skali wypadków poprzez znaczące nakłady na prace badawczo-rozwojowe**
punktowa ocena bezpieczeństwa / trener ds. bezpieczeństwa / usługi online / duże zbiory danych / systemy sztucznej inteligencji i cyberbezpieczeństwo

dowiedz się więcej na temat programu „Human First”

serwis klientów biznesowych w centrach Pro+

W ramach szerokiej sieci Pro+ marka Renault oferuje klientom profesjonalnym nowatorskie rozwiązania dopasowane do ich potrzeb – specjalistyczne produkty i usługi.

100% profesjonalnych usług

- szeroki wybór lekkich pojazdów użytkowych z silnikami spalinowymi i elektrycznymi
- zabudowy
- samochody dostawcze do jazd testowych
- szeroka oferta finansowania
- elastyczne umowy serwisowe
- serwis wszystkich samochodów dostawczych i pojazdów z zabudową

gwarancja mobilności

- dogodne godziny pracy warsztatów
- przyjęcia do serwisu 24/7 (skrzynka na kluczyki)
- samochód zastępczy
- usługi pomocy drogowej 24/7

partner Twojej firmy

- doradca Pro+
- profesjonalne doradztwo dotyczące rozwoju firmy
- wsparcie w zakresie transformacji energetycznej



Zostały podjęte wszelkie środki, aby zawarte w niniejszej publikacji informacje były dokładne i aktualne w dniu oddania do druku. Publikacja została przygotowana w oparciu o serie próbne lub prototypy. W ramach polityki stałego ulepszania swoich produktów Renault zastrzega sobie prawo do wprowadzania w każdej chwili zmian w odniesieniu do specyfikacji opisanych lub przedstawionych pojazdów. O zmianach tych Autoryzowani Partnerzy Renault będą powiadamiani w możliwie najkrótszym terminie. Mogą występować pewne różnice między wersjami wprowadzonymi na rynek w poszczególnych krajach, tzn. niektóre elementy wyposażenia nie będą dostępne (w wyposażeniu seryjnym, w opcji lub w akcesoriach). Niektóre elementy wyposażenia opcjonalnego mogą się wykluczać lub być ze sobą powiązane. Nie zawsze zamieszczone zdjęcia należy łączyć z opisem wersji oferowanych na rynku polskim. W celu uzyskania najbardziej aktualnych informacji prosimy o skontaktowanie się z najbliższym Autoryzowanym Partnerem Renault. Ze względu na ograniczenia techniczne kolory widoczne na fotografiach lub ilustracjach mogą się nieco różnić od rzeczywistych kolorów lakieru lub materiałów wykończeniowych wnętrza pojazdu. Wszelkie prawa zastrzeżone. Powielanie w jakiegokolwiek postaci oraz jakąkolwiek techniką części lub całości niniejszej publikacji bez uprzedniego pisemnego zezwolenia Renault jest zabronione. Niniejsza broszura nie stanowi oferty sprzedaży w rozumieniu przepisów Kodeksu cywilnego.

Publicis – zdjęcia: P. McLean, Recom, © Renault Marketing 3D-Commerce.
1.07.2024

Renault Pro+



[skonfiguruj i zamów →](#)