



Zyskaj do 28 000 zł na Renault Austral z 2024!⁽¹⁾

mobilize financial services

Renault Austral w kredycie easy box
już od **1199 zł/mies.** (RRSO 12,61%)⁽²⁾

poznaj również inne oferty finansowania

kredyt 50/50⁽³⁾

kredyt ulgowy⁽⁴⁾

leasing od 100% dla wersji E-Tech full hybrid⁽⁵⁾

leasing od 101%⁽⁶⁾

renault business plan⁽⁷⁾

gama 2024 / rok produkcji 2024

ceny katalogowe w zł

silnik	evolution	techno	iconic	iconic esprit Alpine
mild hybrid 160 auto	149 200	160 200	175 200	182 200
full hybrid E-Tech 200	162 900	173 900	188 900	195 900



finansowanie z niską ratą

skorzystaj z naszych atrakcyjnych produktów finansowych.

dla klienta indywidualnego

Easy Box to świetne rozwiązanie dla Ciebie.

Miesięczna rata z wkładem własnym od 0%.

Wybór okresu finansowania i zakończenie umowy to Twoja decyzja.

dla firm

Renault Business Plan to mobilność w abonamencie dla Twojej firmy.

Pakiety usług dopasowane do Twoich potrzeb:

wersja LIGHT z podstawowym pakietem mobilności lub FULL rozszerzona o dodatkowe opcje

silnik	Easy Box (PLN brutto / miesiąc) ⁽²⁾	Renault Business Plan light (PLN netto / miesiąc) ⁽⁷⁾	Renault Business Plan full (PLN netto / miesiąc) ⁽⁷⁾
evolution mild hybrid 160 auto	1 199 zł	1 109 zł	1 219 zł
evolution full hybrid E-Tech 200	1 299 zł	1 185 zł	1 320 zł
techno mild hybrid 160 auto	1 305 zł	1 219 zł	1 323 zł
techno full hybrid E-Tech 200	1 406 zł	1 297 zł	1 424 zł
iconic mild hybrid 160 auto	1 451 zł	1 368 zł	1 465 zł
iconic full hybrid E-Tech 200	1 552 zł	1 448 zł	1 567 zł
iconic esprit Alpine mild hybrid 160 auto	1 518 zł	1 437 zł	1 531 zł
iconic esprit Alpine full hybrid E-Tech 200	1 620 zł	1 579 zł	1 633 zł

Jak to działa?



Wybierasz samochód, ustalasz wpłatę własną, przebieg i czas trwania umowy



Korzystasz z samochodu płacąc tylko niską miesięczną ratę



Pod koniec umowy sam wybierasz czy pozostawisz auto czy wymienisz je na nowe!



w 100% hybrydowy

Renault Austral jest pierwszym modelem w gamie Renault zbudowanym na platformie CMF-C/D Aliansu Renault-Nissan-Mitsubishi i korzystającym z jej atutów. Zaprojektowano ją z myślą o różnych typach napędu hybrydowego, aby umożliwić wykorzystanie innowacyjnych zelektryfikowanych zespołów napędowych: układu full hybrid E-Tech 2. generacji oraz silnika mild hybrid z akumulatorem 12V. Dzięki zastosowaniu tych nowoczesnych napędów zużycie paliwa i emisja CO₂ osiągają zupełnie nowy poziom.



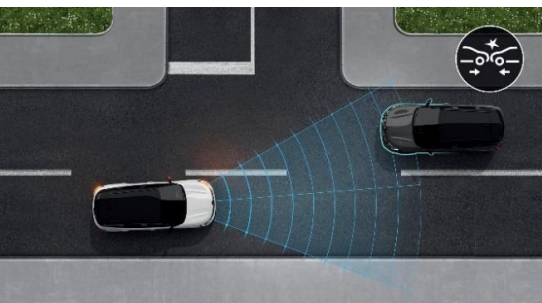
reflektory LED Matrix vision

W przypadku świateł LED Matrix Vision kierowca ma możliwość jazdy ze stale włączonymi światłami drogowymi, zapewniającymi ciągle maksymalne oświetlenie drogi niezależnie od natężenia ruchu. Jest to możliwe dzięki zapobiegającej oślepianiu technologii z układem diod elektroluminescencyjnych, która umożliwia zmianę geometrii wiązki światła w sposób zapewniający kierowcom i pasażerom otaczających pojazdów maksimum komfortu i bezpieczeństwa.



system multimedialny openR link

Wnętrze Australa wita kierowcę dużym ekranem openR, który składa się z 12,3" wyświetlacza wskaźników i zegarów oraz 12" ekranem centralnym. Ta duża powierzchnia (774 cm²) pozwala w pełni wykorzystać możliwości nowego systemu multimedialnego openR Link z wbudowanymi usługami Google. Najlepsza nawigacja na rynku - Google Maps poprowadzi Cię do celu, asystent głosowy Google Assistant zmieni tryb jazdy, a sklep Google Play zapewni Ci rozrywkę i pozwoli na słuchanie ulubionej muzyki przez Spotify, bez wykorzystania aplikacji na Twoim smartfonie.



32 systemy wspomagania prowadzenia

Renault Austral jest wyposażony we wszystkie najnowsze zdobycze technologii. Jego użytkownicy mają do swojej dyspozycji 32 systemy wspomagania prowadzenia (ADAS), system multi-sense oraz najnowszą generację układu czterech kół skrętnych Renault 4Control advanced. Wszystkie przydatne, proaktywne i inteligentne technologie podnoszą poziom komfortu, przyjemności z jazdy i zapewniają jeszcze większe bezpieczeństwo.



esprit Alpine

Renault Austral to pierwszy samochód nowej generacji Renault, który otrzymał wyjątkową wersję sygnowaną logiem marki Alpine. Dzięki logotypom, zmienionemu, usportowionemu designowi podkreśla sportowy styl, elegancję i technologię. 20" felgi daytona i czarne elementy nadwozia dodają dynamiki linii nadwozia, a tapicerka z Alcantary, niebieskie akcenty oraz przeszycie kierownicy niemi w kolorach francuskiej flagi dyskretnie podkreślają sportowy charakter wnętrza.



wykończenia najwyższej próby

Wnętrze Renault Austral zostało wykonane z najwyższą precyzją i dbałością o szczegóły. W wersji esprit Alpine pasażerowie korzystają z elementów wykończonych Alcantarą, skórą oraz ciemnym błyszczącym aluminium. Tapicerki zostały przeszycie niebieską nicią, a szara melanżowa podsufitka przywodzi na myśl miękką, wygodną kanapę.



satynowy lakier

Wersja esprit Alpine może być wykończona specjalnym dedykowanym kolorem nadwozia - szary schiste satin. Lakier o specjalnie dobranym składzie nadaje nadwoziu satynowy wygląd – pośredni pomiędzy lakierem błyszczącymi i matowym. Jest przy tym niezwykle odporny na zarysowania. Daje jedyny w swym rodzaju efekt wykończenia, niespotykany na rynku wśród marek popularnych. Niezwykle przyjemny w dotyku świetnie podkreśla muskularne i zarazem dynamiczne linie samochodu.



felgi aluminiowe 20" daytona

Dedykowane do wersji esprit Alpine felgi aluminiowe 20" daytona podkreślają jednocześnie sportowy charakter oraz idealnie wypełniają wnęki kół nowego SUV-a Renault. Wykończone w ciemnym grafitowym kolorze, oprócz kołpaczka z logotypem Renault posiadają wygrawerowany emblemat Alpine, aby również ten element wyglądu nadwozia informował o powiązaniach z tą francuską marką samochodów sportowych.

evolution

wybrane elementy wyposażenia standardowego:

- zespół zegarów i wskaźników z kolorowym 12,3-calowym ekranem TFT
- karta Renault Hands Free z odblokowaniem przy zbliżeniu
- czujniki parkowania z tyłu i z przodu + kamera cofania
- światła przednie full LED Pure vision
- funkcja bezprzewodowej replikacji ekranu smartfona Android Auto / Apple Carplay
- openR link 9" DAB z wbudowaną nawigacją Google Maps, system Arkamys Auditorium z 6 głośnikami + 4 gniazda USB-C + zdalne aktualizacje oprogramowania i nawigacji (FOTA)
- system kontroli zmęczenia kierowcy (DDAW)
- system ostrzegania o nadmiernej prędkości z funkcją rozpoznawania znaków drogowych i funkcją inteligentnej zmiany prędkości (OSP/TSR/ISA)
- system awaryjnego utrzymywania pasa ruchu (ELKA)
- aktywny system wspomagania nagłego hamowania z funkcją wykrywania pieszych, rowerzystów oraz wspomagania skrętu w lewo (AEBS)
- system kontroli bezpiecznej odległości (DW)
- funkcja automatycznej zmiany świateł drogowych na mijania (AHL)
- funkcja połączenia alarmowego eCall
- felgi aluminiowe 17" maha



techno

wybrane elementy wyposażenia standardowego (evolution+):

- światła przednie full LED Adaptive vision w kształcie litery C + AFS
- lusterko wewnętrzne bezramkowe elektrochromatyczne z funkcją "child assist"
- wysoka konsola Grand Comfort między przednimi fotelami
- podświetlenie ambiente
- kierownica pokryta skórą TEP Fraganza
- tylna kanapa przesuwana o 160 mm
- podwójna podłoga bagażnika
- szyby tylne barwione / przyciemniane
- ładowarka indukcyjna
- openR link 12" DAB z nawigacją, system Arkamys Auditorium z 6 głośnikami
- felgi aluminiowe 19" komah



iconic

wybrane elementy wyposażenia standardowego (techno+):

- system kontroli martwego pola (BSW) z asystentem zmiany pasa ruchu (BSI)
- czujniki parkowania z tyłu, z przodu i z boku + system hands free parking (HFP)
- system wspomagania wyjeżdżania z miejsca parkingowego tyłem (RCTA) z systemem wspomagania nagłego hamowania podczas jazdy do tyłu (R-AEB)
- system kamer 360° (przednia, tylna i 2 kamery w lusterkach bocznych)
- światła tylne LED morowane z efektem włókien 3D
- elektrycznie bezdotykowo podnoszona kłapa bagażnika
- fotel kierowcy z regulacją elektryczną w 6-kierunkach oraz elektryczną regulacją podparcia lędźwiowego i masażem
- fotele przednie i kierownica podgrzewane
- lakier metalizowany czerwony flamme
- felgi aluminiowe 20" effie



iconic esprit Alpine

wybrane elementy wyposażenia standardowego (iconic+):

- deska rozdzielcza pokryta miękką pianką, elementy dekoracyjne z alcantary przeszytej niebieską nicią
- tapicerka materiałowa łączona z elementami Alcantary czarna z niebieskimi przeszyciami
- relingi dachowe w kolorze czarny etoile
- listwa w górnej części szyb w kolorze czarny etoile
- listwa F1 w kolorze grafitowym
- logotypy Renault w kolorze Ice Black
- felgi aluminiowe 20" daytona
- system ostrzegania o nadmiernej prędkości z funkcją rozpoznawania znaków drogowych i funkcją inteligentnej zmiany prędkości (OSP/TSR/ISA)
- system active driver assist (ADA)
- fotel pasażera z regulacją elektryczną w 6-kierunkach



	evolution	techno	iconic	iconic esprit Alpine
bezpieczeństwo czynne i bierne				
ABS z systemem wspomagania nagłego hamowania (AFU)	•	•	•	•
system dynamicznej kontroli toru jazdy (ESC)	•	•	•	•
system wspomagania przy ruszaniu pod górę (HSA)	•	•	•	•
7 poduszek powietrznych (przednie, boczne, kurtynowe, przednia centralna)	•	•	•	•
3-punktowe pasy bezpieczeństwa na przednich (regulowane) i tylnych miejscach	•	•	•	•
zaglówki z regulacją wysokości na przednich i tylnych miejscach	•	•	•	•
system mocowania fotelika dla dziecka Isofix na bocznych, tylnych miejscach	•	•	•	•
system kontroli ciśnienia w oponach (pośredni)	•	•	•	•
instalacja do montażu alarmu	•	•	•	•
prowadzenie pojazdu				
elektryczne wspomaganie układu kierowniczego	•	•	•	•
dźwignia zmiany biegów e-shifter umieszczona za kierownicą	•	•	•	•
łopatki do zmiany biegów za kierownicą	•	•	•	•
automatyczny hamulec postojowy, elektromechaniczny z funkcją Auto-Hold	•	•	•	•
komputer pokładowy	•	•	•	•
zespół zegarów i wskaźników z kolorowym 12,3-calowym ekranem TFT	•	•	•	•
wyświetlacz przezierny Head-Up 9,3" z informacjami wyświetlanymi na szybie przedniej	-	-	P	3 000
karta Renault Hands Free	•	•	•	•
system multi-sense 3. generacji	-	•	•	•
system 4. kół skrętnych 4Control advanced z zawieszeniem wielowahaczowym na tylnej osi (tylko E-Tech full hybrid)	-	-	7 000	7 000
system kontroli zmęczenia kierowcy (DDAW)	•	•	•	•
funkcja bezpiecznego wysiadania (OSE)	P	P	•	•
system ostrzegania o nadmiernej prędkości z funkcją rozpoznawania znaków drogowych i funkcją inteligentnej zmiany prędkości(OSP/TSR/ISA)	•	•	•	•
system awaryjnego utrzymywania pasa ruchu (ELKA)	•	•	•	•
aktywny system wspomagania nagłego hamowania z funkcją wykrywania pieszych, rowerzystów oraz wspomagania skrętu w lewo (AEBS)	•	•	•	•
system multi collision brake (MCB)	•	•	•	•
system kontroli bezpiecznej odległości (DW)	•	•	•	•
aktywny regulator prędkości (ACC)	•	•	•	•
inteligentny aktywny regulator prędkości (i-ACC)	-	-	- / P ⁽²⁾	•
system active driver assist (ADA)	-	-	P	•
system kontroli martwego pola (BSW)	P	P	•	•
system wspomagania wyjeżdżania z miejsca parkingowego tyłem (RCTA) z systemem wspomagania nagłego hamowania podczas jazdy do tyłu (R-AEB)	P	P	•	•
system Eco Coaching (APO) - predykcyjne wskazówki do eco-drivingu (dla wersji mild hybrid)	-	-	P ⁽¹⁾	•
inteligentny tryb hybrydowy (dla wersji E-Tech full hybrid)	-	•	•	•
funkcja połączenia alarmowego eCall	•	•	•	•
czujniki parkowania z tyłu i z przodu	•	•	-	-
czujniki parkowania z tyłu, z przodu i z boku + system hands free parking (HFP)	-	P	•	•
kamera cofania	•	•	-	-
system kamer 360° (przednia, tylna i 2 kamery w lusterkach bocznych)	-	P	•	•

Renault Austral

	evolution	techno	iconic	iconic esprit Alpine
widoczność - oświetlenie				
światła przednie full LED Pure vision	●	-	-	-
światła przednie full LED Adaptive vision w kształcie litery C + AFS	-	●	●	●
światła przednie full LED Matrix vision + kierunkowskazy sekwencyjne	-	-	4 000	4 000
funkcja świateł przeciwmgłowych zintegrowana z reflektorami głównymi	-	●	●	●
światła tylne LED / morowane z efektem włókien 3D	● / -	● / -	● / ●	● / ●
kierunkowskazy sekwencyjne przednie / tylne	-	-	P / ●	P / ●
czujnik deszczu i światła	●	●	●	●
funkcja automatycznej zmiany świateł drogowych na mijania (AHL)	●	●	●	●
lusterko wewnętrzne z 2. położeniami dzień/noc	●	-	-	-
lusterko wewnętrzne bezramkowe elektrochromatyczne z funkcją "child assist"	-	●	●	●
podświetlane lusterka w osłonach przeciwsłonecznych	●	●	●	●
podświetlenie ambiente	-	●	●	●
komfort				
klimatyzacja automatyczna dwustrefowa z nawiewami dla drugiego rzędu siedzeń	●	●	●	●
lusterka boczne elektrycznie sterowane i składane oraz podgrzewane	●	●	-	-
lusterka boczne elektrycznie sterowane i składane oraz podgrzewane z pamięcią ustawień i oświetleniem podłoża logotypem Renault	-	P	●	●
elektrycznie podnoszone szyby przednie i tylne	●	●	●	●
kierownica pokryta skórą ekologiczną TEP Fraganza	●	●	●	●
kierownica podgrzewana	-	P	●	●
przednia szyba akustyczna / podgrzewana	● / -	● / P	● / ●	● / ●
elektrycznie podnoszona kłapa bagażnika	-	2 100	-	-
elektrycznie bezdotykowo podnoszona kłapa bagażnika	-	-	●	●
fotele - schowki				
fotel kierowcy z manualną regulacją wysokości	●	●	-	-
fotel pasażera z manualną regulacją wysokości	-	●	●	-
fotel kierowcy z regulacją elektryczną w 6 kierunkach oraz elektryczną regulacją podparcia lędźwiowego i masażem	1 500	-	-	-
fotel kierowcy z regulacją elektryczną w 6 kierunkach oraz elektryczną regulacją podparcia lędźwiowego, pamięcią ustawień i masażem	-	P	●	●
fotel pasażera z regulacją elektryczną w 6 kierunkach	-	-	-	●
fotele przednie podgrzewane	1 000	P	●	●
wysoka konsola Grand Comfort między przednimi fotelami z podpórką pod nadgarstek	-	●	●	●
schówek na okulary w podsufitce (wyklucza panoramiczny szklany dach)	-	●	●	●
tylna kanapa przesuwana o 160 mm z regulowanym oparciem	-	●	●	●
tylna kanapa w układzie 1/3-2/3 / z podłokietnikiem	● / -	● / ●	● / ●	● / ●
podwójna podłoga bagażnika	P	●	●	●
multimedia				
funkcja bezprzewodowego Android Auto / Apple Carplay	●	●	●	●
openR link 9" DAB z nawigacją, system Arkamys Auditorium z 6 głośnikami	●	-	-	-
openR link 12" DAB z nawigacją, system Arkamys Auditorium z 6 głośnikami	-	●	●	●
openR link 12" DAB z nawigacją, system Harman Kardon z 12 głośnikami	-	-	P	P
nawigacja Google Maps, Asystent Google, Sklep Play z aplikacjami	●	●	●	●
zdalne aktualizacje oprogramowania i nawigacji (FOTA)	●	●	●	●
funkcja łączności z usługami online na 5 lat	●	●	●	●
ładowarka indukcyjna	-	●	●	●
2 gniazda USB-C z przodu + 12V i 2 gniazda USB-C z tyłu	●	●	●	●

Renault Austral

	evolution	techno	iconic	iconic esprit Alpine
wygląd wnętrza				
podsufitka w kolorze grafitowym	•	•	•	•
deska rozdzielcza pokryta miękką pianką, elementy dekoracyjne z materiału z recyklingu	•	-	-	-
deska rozdzielcza pokryta miękką pianką, satynowana chromowana listwa z ambientowym oświetleniem i elementy dekoracyjne z materiału z recyklingu	-	•	-	-
deska rozdzielcza pokryta skórą ekologiczną z podwójnymi przeszyciami, elementy dekoracyjne z drewna jesionowego	-	-	•	-
deska rozdzielcza pokryta miękką pianką, elementy dekoracyjne z ałcantary przesytej niebieską nicią	-	-	-	•
tapicerka materiałowa szara	•	-	-	-
tapicerka materiałowa łączona z elementami skóry ekologicznej szaro-czarna	-	•	-	-
tapicerka materiałowa łączona z elementami skóry ekologicznej czarna	-	-	•	-
tapicerka materiałowa łączona z elementami Alcantary czarna z niebieskimi przeszyciami	-	-	-	•
wygląd zewnętrzny				
obudowy lusterek bocznych w kolorze czarnym	•	•	•	•
relingi dachowe srebrne	-	P	•	-
relingi dachowe w kolorze czarny etoile	-	-	-	•
listwa w górnej części szyb bocznych chromowana / w kolorze czarny etoile	• / -	• / -	• / -	- / •
listwa F1 w kolorze nadwozia / w kolorze grafitowym	-	-	• / -	- / •
logotypy Renault w kolorze Ice Black	-	-	-	•
spoiler na tylnej klapie	•	•	•	•
antena w kształcie płetwy rekina	•	•	•	•
panoramiczny stały szklany dach z elektryczną roletą przeciwsłoneczną	-	P	4 500	4 500
szyby przednie barwione / tylne przyciemniane	-	• / •	• / •	• / •
szyby przednie laminowane	-	-	•	•
felgi aluminiowe 17" maha	•	-	-	-
felgi aluminiowe 19" komah	-	•	-	-
felgi aluminiowe 20" effie	-	-	•	-
felgi aluminiowe 20" daytona	-	-	-	•
zestaw do naprawy uszkodzenia opony / koło zapasowe dojazdowe	• / P	• / 700	• / 700	• / 700
nadwozie jednokolorowe	•	•	•	•
dach w kolorze czarny etoile	-	3 000	3 000	3 000
lakier niemetalizowany biel alpejska	•	•	-	-
lakier metalizowany czerwony flamme	-	3 800	•	•
lakier specjalny szary schiste satin	-	-	-	7 500
lakier metalizowany / lakier metalizowany specjalny	3 000 / -	3 000 / 3 800	3 000 / 3 800	3 000 / 3 800
pakiety wyposażenia				
pakiet spare wheel koło zapasowe dojazdowe (wyklucza zestaw do naprawy uszkodzenia opony) podwójna podłoga bagażnika	700	-	-	-
pakiet city premium system kamer 360° system hands free parking (HFP) lusterka boczne elektrycznie sterowane i składane oraz podgrzewane z pamięcią ustawień oświetlenie podłóża z logo Renault z lusterek bocznych	-	4 000	-	-

	evolution	techno	iconic	iconic esprit Alpine
pakiety wyposażenia				
pakiet winter premium fotele przednie podgrzewane podgrzewana przednia szyba podgrzewana kierownica fotel kierowcy z regulacją elektryczną w 6-kierunkach oraz elektryczną regulacją podparcia lędźwiowego i masażem	-	3 800	-	-
pakiet sunroof relingi dachowe panoramiczny szklany dach	-	5 000	-	-
pakiet safety system wspomagania wyjeżdżania z miejsca parkingowego tyłem (RCTA) z systemem wspomagania nagłego hamowania podczas jazdy do tyłu (R-AEB) system kontroli martwego pola (BSW) z asystentem zmiany pasa ruchu (BSI) funkcja bezpiecznego wysiadania (OSE)	2 000	2 000	-	-
pakiet advanced driving assist system active driver assist (ADA) inteligentny aktywny regulator prędkości (i-ACC) wyświetlacz przezierny Head-Up 9,3" z informacjami wyświetlanymi na szybie przedniej	-	-	5 000 ⁽²⁾	-
pakiet advanced driving assist system active driver assist (ADA) system Eco Coaching (APO) - predykcyjne wskazówki do eco-drivingu (dla wersji mild hybrid) wyświetlacz przezierny Head-Up 9,3" z informacjami wyświetlanymi na szybie przedniej	-	-	4 500 ⁽¹⁾	-
pakiet Harman Kardon system Harman Kardon z 12 głośnikami	-	-	4 500	4 500

● = seryjne ○ = w opcji P = element pakietu - = niedostępne

(1) dla wersji mild hybrid 160 (2) dla wersji E-Tech full hybrid

Niektóre opcje nie są dostępne dla wszystkich wersji silnikowych, a także wymagają zamówienia dodatkowego wyposażenia opcjonalnego lub wykluczają się wzajemnie. Szczegóły u Autoryzowanych Partnerów Renault.

akcesoria



skonfiguruj swój samochód na stronie internetowej



zapoznaj się z katalogiem akcesoriów do modelu Austral

pakiety personalizacji nadwozia

Cztery pakiety kolorystyczne, które umożliwiają personalizowanie wyglądu zewnętrznego pojazdu: sportowy styl z efektem karbonu, eleganckie złote akcenty, wyrafinowana jasna szarość lub wyrazista satynowa metaliczna szarość.



wygodny transport

Obsługa w pełni elektrycznego składanego haka holowniczego jest automatyczna i bardzo intuicyjna. I nie wymaga żadnych narzędzi. Złożenie lub rozłożenie haka zajmuje zaledwie kilka sekund - hak po złożeniu staje się niewidoczny i nie wpływa w jakikolwiek sposób na wygląd nadwozia.



atletyczny design

Podkreśl masywną sylwetkę swojego nowego SUV-a Renault Austral - wyposaż go w stopnie boczne, które nie tylko ułatwiają dostęp do akcesoriów na dachu, ale jednocześnie chronią nadwozie przed drobnymi uszkodzeniami związanymi z codziennym użytkowaniem.



wyróżniające się wnętrze

Wybieraj spośród pełnej gamy dywaników, aby chronić podłogę w kabinie pasażerskiej swojego samochodu. Nadaj wnętrzu bardziej sportowy look, dzięki ekskluzywnym dywanikom tekstylnym Premium z oznaczeniem esprit Alpine.



Renault Austral

silnik	mild hybrid 160 auto	full hybrid E-Tech 200
rodzaj paliwa	benzyna / miękka hybryda 12V	benzyna / hybryda
norma emisji spalin	Euro 6 D Full	
rodzaj napędu	przedni	

typ skrzyni biegów	automatyczna CVT (7 biegów w trybie ręcznym)	automatyczna Multi-mode MMT
--------------------	---	-----------------------------

silnik		benzynowy	elektryczny
pojemność skokowa (cm ³)	1332	1199	-
liczba cylindrów / zaworów	4 / 16	3 / 12	-
maksymalna moc w kW CEE (KM DIN) przy (obr./min.)	116 (158) przy 5250	96 (130)	50 (68) + 25 (34)
maksymalny moment obrotowy Nm CEE przy (obr./min.)	270 przy 1800	205 przy 1750	205 + 50
max. moc systemowa układu hybrydowego kW (KM)			146 (199)
system Stop & Start			tak

akumulator trakcyjny

typ	litowo-jonowy	
napięcie / pojemność brutto	12 V / 0,15 kWh	400 V / 2 kWh

układ kierowniczy

typ wspomaganie układu kierowniczego	zmiennie, elektryczne	
średnica zawracania między krawężnikami	11,4	11,4 / 10,1 (z 4Control advanced)

osiągi

współczynnik SCx (m ²)	0,825	0,82
prędkość maksymalna (km/h)	175	175
0-100 km/h (s)	9,7	8,4

zużycie paliwa i emisja CO₂ wltp

zużycie paliwa w cyklu mieszanym (l/100 km)	6,2 - 6,5	4,6 - 4,8
emisja CO ₂ w cyklu mieszanym (g/km)	138 - 147	104 - 109
pojemność zbiornika paliwa	55	55

koła i opony

wymiary opon	205/55 R19; 235/45 R20	
--------------	------------------------	--

zawieszenie

przednie	typu Mac-Pherson	
tylne	oś półsztywna	oś półsztywna / wielowahaczowe

układ hamulcowy

przód: tarcze wentylowane (TW)	296 mm	320 mm (350 mm z 4Control advanced)
tył: tarcze pełne (TP)	292 mm	292 mm (330 mm z 4Control advanced)

masy (kg)

masa własna min.	1464	1517
dopuszczalna masa całkowita	2003	2101
maksymalna masa całkowita przyczepy z hamulcem	1800	1500
maksymalna ładowność	539	584

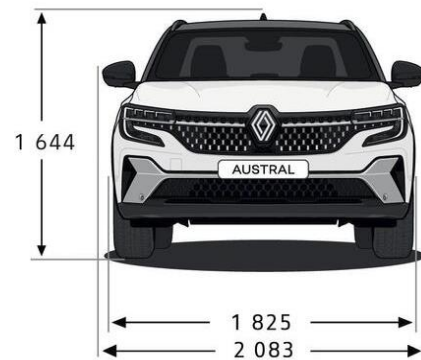
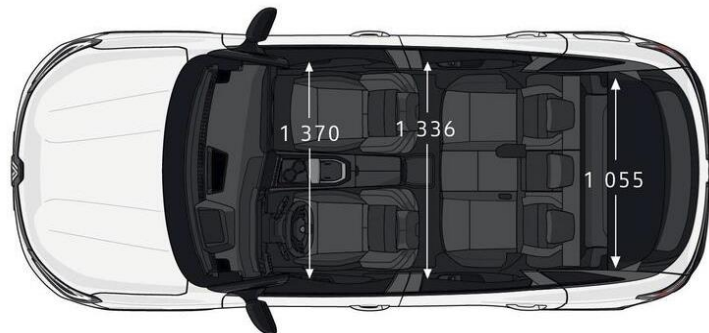
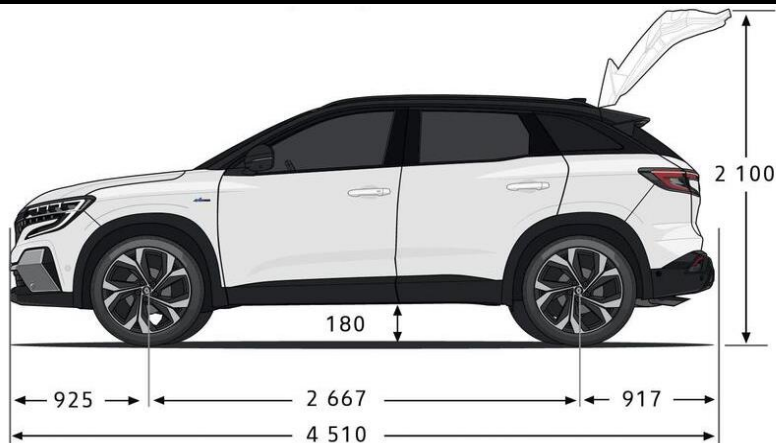
pojemność bagażnika (dm³ / litry)

pojemność bagażnika z tylną kanapą stałą	500 / 555	430 / 527
pojemność bagażnika z tylną kanapą przesuwaną	575 / 673	555 / 657
pojemność bagażnika po złożeniu tylnych siedzeń	1525 / 1761	1455 / 1736

pojemność bagażnika z zestawem do naprawy uszkodzenia opony.

Wartości zużycia paliwa dla modelu Renault Austral, w zależności od wariantu i wersji wynoszą w cyklu mieszanym od 4,6 do 6,5 l/100 km, a emisja CO₂ od 104 do 147 g/km (dane na podstawie świadectw homologacji typu). Zużycie i emisja CO₂ zostały określone zgodnie z procedurą WLTP. Podane wartości mogą się różnić od rzeczywistych, na które wpływają m. in. styl i warunki jazdy, dodatkowe wyposażenie samochodu zainstalowane po rejestracji pojazdu, jego stan techniczny. Sprawdź szczegóły u Autoryzowanych Partnerów Renault lub na stronie wltp.renault.pl. Informacje dotyczące odzysku i recyklingu pojazdów wycofanych z eksploatacji na stronie www.renault.pl

Renault Austral



Niniejsza oferta jest wyłącznie informacją handlową i nie stanowi oferty w rozumieniu przepisów kodeksu cywilnego. Czas promocji i liczba samochodów objętych promocją ograniczone. Podane ceny obejmują podatek VAT (23%). Niniejszy cennik anuluje wszystkie poprzednie edycje. Dane techniczne mogą ulec zmianie w zależności od wyposażenia samochodu.

- (1) Zysk do 28000 zł dla modelu Renault Austral wyprodukowanego w 2024 roku dla wersji z silnikiem E-Tech full hybrid 200 km. Dostępność pojazdu może się różnić w zależności od dostępności w salonie.
- (2) RRSO dla Kredytu Renault Easy Box wynosi 12,61% dla następującego reprezentatywnego przykładu: cena katalogowa auta 149 200,00 zł; rabat dla rocznika produkcji 2025: 31 460,00 zł, cena auta po rabacie, finansowana: 117 740,00 zł, okres 37 miesięcy, wpłata własna 29 565,13 zł, oprocentowanie stałe nominalne w skali roku 8,99%, finansowane: prowizja bankowa: 3 526,99 zł i ubezpieczenie kredytobiorcy: 3 426,9 zł. Miesięczna rata kredytowa 1 199,00 zł. Ostatnia rata 75 118,12 zł. Całkowita kwota kredytu: 88 174,87 zł. Całkowita kwota do zapłaty: 118 282,12 zł. Stan na dzień 06.05.2025. Kredyt oferowany jest przez RCI Banque S.A. Oddział w Polsce (Mobilize Financial Services) i dostępny u pośredników kredytowych wykonujących czynności faktyczne związane z zawieraniem umów kredytowych na podstawie umowy z RCI Banque S.A. Oddział w Polsce z siedzibą w Warszawie. Mobilize Financial Services to marka handlowa dla RCI Banque S.A. Oddział w Polsce i RCI Leasing Polska Sp. z o.o.
- (3) RRSO dla Kredytu 50/50 wynosi 7,21% dla następującego reprezentatywnego przykładu: cena auta 115 631,00 zł, okres 12 miesięcy, wpłata własna 57 815,50 zł, oprocentowanie stałe nominalne w skali roku 0,00%, finansowane: prowizja bankowa: 3 468,93 zł i ubezpieczenie kredytobiorcy: 742,77 zł. Rata kredytu do spłaty po 12 miesiącach wynosi 62 027,20 zł. Całkowita kwota kredytu: 57 815,50 zł. Całkowita kwota do zapłaty: 62 027,20 zł. Stan na dzień 02.04.2025 r. Kredyt oferowany jest przez RCI Banque S.A. Oddział w Polsce (Mobilize Financial Services) i dostępny u pośredników kredytowych wykonujących czynności faktyczne związane z zawieraniem umów kredytowych na podstawie umowy z RCI Banque S.A. Oddział w Polsce z siedzibą w Warszawie. Mobilize Financial Services to marka handlowa dla RCI Banque S.A. Oddział w Polsce i RCI Leasing Polska Sp. z o.o.
- (4) RRSO dla Kredytu Ulgowego wynosi 14,64% dla następującego reprezentatywnego przykładu: cena auta 114 742,00 zł, okres 60 miesięcy, wpłata własna 48 191,64 zł, oprocentowanie stałe nominalne w skali roku 8,99%, finansowane: prowizja bankowa: 2 662,01 zł i ubezpieczenie kredytobiorcy: 4 983,29 zł. Miesięczna rata kredytowa 1 539,82 zł. Całkowita kwota kredytu: 66 550,36 zł. Całkowita kwota do zapłaty: 92 389,19 zł. Stan na dzień 02.04.2025 r. Kredyt oferowany jest przez RCI Banque S.A. Oddział w Polsce (Mobilize Financial Services) i dostępny u pośredników kredytowych wykonujących czynności faktyczne związane z zawieraniem umów kredytowych na podstawie umowy z RCI Banque S.A. Oddział w Polsce z siedzibą w Warszawie. Mobilize Financial Services to marka handlowa dla RCI Banque S.A. Oddział w Polsce i RCI Leasing Polska Sp. z o.o.
- (5) Leasing od 100% to przykładowa suma opłat leasingowych dla przedsiębiorstw. Szczegółowe warunki leasingu oferowanego przez RCI Leasing Polska Sp. z o.o. (Mobilize Financial Services) dostępne u Autoryzowanych Partnerów Renault. Zawarcie umowy leasingu uzależnione jest od posiadania zdolności leasingowej. Mobilize Financial Services to marka handlowa dla RCI Banque S.A. Oddział w Polsce i RCI Leasing Polska Sp. z o.o.
- (6) Leasing od 101% to przykładowa suma opłat leasingowych dla przedsiębiorstw. Szczegółowe warunki leasingu oferowanego przez RCI Leasing Polska Sp. z o.o. (Mobilize Financial Services) dostępne u Autoryzowanych Partnerów Renault. Zawarcie umowy leasingu uzależnione jest od posiadania zdolności leasingowej. Mobilize Financial Services to marka handlowa dla RCI Banque S.A. Oddział w Polsce i RCI Leasing Polska Sp. z o.o.
- (7) Miesięczna rata netto dla modelu Renault Austral w ofercie Business Plan LIGHT/FULL dla przedsiębiorców na 36 miesięcy z całkowitym limitem przebiegu 60000 km i opłatą wstępną 14,8%. Szczegółowe warunki Business Plan oferowanego przez RCI Leasing Polska Sp. z o.o. (Mobilize Financial Services) dostępne u Autoryzowanych Partnerów Renault. Mobilize Financial Services to marka handlowa dla RCI Banque S.A. Oddział w Polsce i RCI Leasing Polska Sp. z o.o.

Usługi finansowania oferowane są przez RCI Banque S.A. Oddział w Polsce (Mobilize Financial Services) i dostępny u pośredników kredytowych wykonujących czynności faktyczne związane z zawieraniem umów kredytowych na podstawie umowy z RCI Banque S.A. Oddział w Polsce z siedzibą w Warszawie. Mobilize Financial Services to marka handlowa dla RCI Banque S.A. Oddział w Polsce i RCI Leasing Polska Sp. z o.o. Wysokość raty zależy m.in. od okresu kredytowania, wysokości wpłaty własnej i wybranego limitu kilometrów.

Podane ceny obowiązują przy stanie prawnym na dzień publikacji. Ceny mogą ulegać zmianie w przypadku zmiany przepisów prawnych, w tym w szczególności zmian w przepisach podatkowych mogących mieć wpływ na wysokość ceny pojazdu lub innych ofertowanych towarów i usług. Szczegóły u Autoryzowanych Partnerów Renault.

Stan na dzień 08.05.2025 r.