



Zyskaj 10 000 zł na Renault Austral z 2024!⁽¹⁾

ubezpieczenie 1,9%⁽⁷⁾

MOBILIZE FINANCIAL SERVICES
Renault Austral już od 1399 zł/mies.
w kredycie EASY BOX (RRSO 10,68%)⁽²⁾

POZNAJ RÓWNIEŻ INNE OFERTY FINANSOWANIA
KREDYT 50/50⁽³⁾
KREDYT ULGOWY⁽⁴⁾
LEASING OD 101%⁽⁵⁾
RENAULT BUSINESS PLAN⁽⁶⁾
LEASING 103% NA TRZY LATA⁽⁸⁾

gama 2024 / rok produkcji 2024

ceny katalogowe w zł

silnik	evolution	techno	iconic	iconic esprit Alpine
mild hybrid 160 auto	147 900	158 900	173 900	180 900
E-Tech full hybrid 200	-	173 900	188 900	195 900



finansowanie z niską ratą

skorzystaj z naszych atrakcyjnych produktów finansowych.

dla klienta indywidualnego

Easy Box to świetne rozwiązanie dla Ciebie.

Miesięczna rata z wkładem własnym od 0%.

Wybór okresu finansowania i zakończenie umowy to Twoja decyzja.

dla firm

Renault Business Plan to mobilność w abonamencie dla Twojej firmy.

Pakiety usług dopasowane do Twoich potrzeb:

wersja LIGHT z podstawowym pakietem mobilności lub FULL rozszerzona o dodatkowe opcje

silnik	Easy Box (PLN brutto / miesiąc) ⁽²⁾	Renault Business Plan light (PLN netto/ miesiąc) ⁽⁶⁾	Renault Business Plan full (PLN netto/ miesiąc) ⁽⁶⁾
evolution mild hybrid 160 auto	1399 zł	1392 zł	1502 zł
techno mild hybrid 160 auto	1528 zł	1497 zł	1610 zł
techno E-Tech full hybrid 200	1799 zł	1649 zł	1765 zł
iconic mild hybrid 160 auto	1704 zł	1641 zł	1757 zł
iconic E-Tech full hybrid 200	1983 zł	1793 zł	1913 zł
iconic esprit Alpine mild hybrid 160 auto	1786 zł	1707 zł	1825 zł
iconic esprit Alpine E-Tech full hybrid 200	2 069 zł	1 861 zł	1 982 zł

Jak to działa?



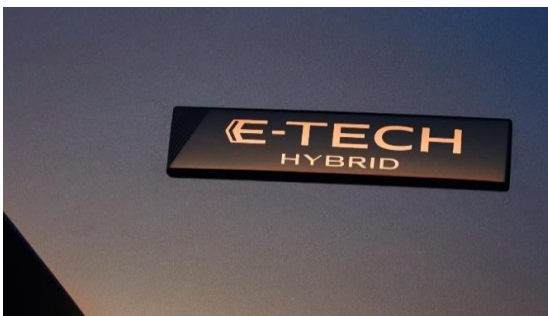
Wybierasz samochód, ustalasz wpłatę własną, przebieg i czas trwania umowy



Korzystasz z samochodu płacąc tylko niską miesięczną ratą



Pod koniec umowy sam wybierasz czy pozostawisz auto czy wymienisz je na nowe!



w 100% hybrydowy

Renault Austral jest pierwszym modelem w gamie Renault zbudowanym na platformie CMF-C/D Aliansu Renault-Nissan-Mitsubishi i korzystającym z jej atutów. Zaprojektowano ją z myślą o różnych typach napędu hybrydowego, aby umożliwić wykorzystanie innowacyjnych zelektryfikowanych zespołów napędowych: układu E-Tech full hybrid 2. generacji oraz silnika mild hybrid z akumulatorem 12V. Dzięki zastosowaniu tych nowoczesnych napędów zużycie paliwa i emisja CO₂ osiągają zupełnie nowy poziom.



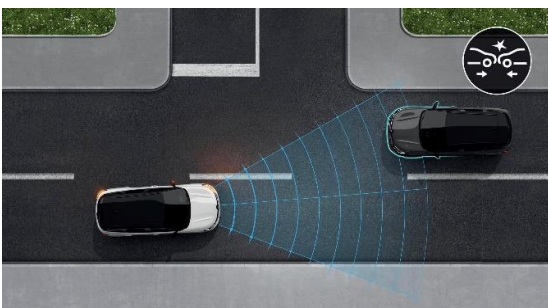
reflektory LED Matrix vision

W przypadku świateł LED Matrix Vision kierowca ma możliwość jazdy ze stale włączonymi światłami drogowymi, zapewniającymi ciągłe maksymalne oświetlenie drogi niezależnie od natężenia ruchu. Jest to możliwe dzięki zapobiegającej oślepieniu technologii z układem diod elektroluminescencyjnych, która umożliwia zmianę geometrii wiązki światła w sposób zapewniający kierowcom i pasażerom otaczających pojazdów maksimum komfortu i bezpieczeństwa.



system multimedialny openR link

Wnętrze Australa wita kierowcę dużym ekranem openR, który składa się z 12,3" wyświetlacza wskaźników i zegarów oraz 12" ekranem centralnym. Ta duża powierzchnia (774 cm²) pozwala w pełni wykorzystać możliwości nowego systemu multimedialnego openR Link z wbudowanymi usługami Google. Najlepsza nawigacja na rynku - Google Maps poprowadzi Cię do celu, asystent głosowy Google Assistant zmieni tryb jazdy, a sklep Google Play zapewni Ci rozrywkę i pozwoli na słuchanie ulubionej muzyki przez Spotify, bez wykorzystania aplikacji na Twoim smartfonie.



32 systemy wspomagania prowadzenia

Renault Austral jest wyposażony we wszystkie najnowsze zdobycze technologii. Jego użytkownicy mają do swojej dyspozycji 32 systemy wspomagania prowadzenia (ADAS), system multi-sense oraz najnowszą generację układu czterech kół skrętnych Renault 4Control advanced. Wszystkie przydatne, proaktywne i inteligentne technologie podnoszą poziom komfortu, przyjemności z jazdy i zapewniają jeszcze większe bezpieczeństwo.



esprit Alpine

Renault Austral to pierwszy samochód nowej generacji Renault, który otrzymał wyjątkową wersję sygnowaną logiem marki Alpine. Dzięki logotypom, zmienionemu, usportowionemu designowi podkreśla sportowy styl, elegancję i technologię. 20" felgi daytona i czarne elementy nadwozia dodają dynamiki linii nadwozia, a tapicerka z Alcantary, niebieskie akcenty oraz przeszycie kierownicy niemi w kolorach francuskiej flagi dyskretnie podkreślają sportowy charakter wnętrza.



wykończenia najwyższej próby

Wnętrze Renault Austral zostało wykonane z najwyższą precyzją i dbałością o szczegóły. W wersji esprit Alpine pasażerowie korzystają z elementów wykończonych Alcantarą, skórą oraz ciemnym błyszczącym aluminium. Tapicerki zostały przeszycie niebieską nicią, a szara melanzowa podsufitka przywodzi na myśl miękką, wygodną kanapę.



satynowy lakier

Wersja esprit Alpine może być wykończona specjalnym dedykowanym kolorem nadwozia - szary schiste satin. Lakier o specjalnie dobranym składzie nadaje nadwoziu satynowy wygląd – pośredni pomiędzy lakierem błyszczącymi i matowym. Jest przy tym niezwykle odporny na zarysowania. Daje jedyny w swym rodzaju efekt wykończenia, niespotykany na rynku wśród marek popularnych. Niezwykle przyjemny w dotyku świetnie podkreśla muskularne i zarazem dynamiczne linie samochodu.



felgi aluminiowe 20" daytona

Dedykowane do wersji esprit Alpine felgi aluminiowe 20" daytona podkreślają jednocześnie sportowy charakter oraz idealnie wypełniają wnęki kół nowego SUV-a Renault. Wykończone w ciemnym grafitowym kolorze, oprócz kołpaczka z logotypem Renault posiadają wygrawerowany emblemat Alpine, aby również ten element wyglądu nadwozia informował o powiązaniach z tą francuską marką samochodów sportowych.

evolution

wybrane elementy wyposażenia standardowego:

- zespół zegarów i wskaźników z kolorowym 12,3-calowym ekranem TFT
- karta Renault Hands Free z odblokowaniem przy zbliżeniu
- czujniki parkowania z tyłu i z przodu + kamera cofania
- światła przednie full LED Pure vision
- funkcja bezprzewodowej replikacji ekranu smartfona Android Auto / Apple Carplay
- openR link 9" DAB z wbudowaną nawigacją Google Maps, system Arkamys Auditorium z 6 głośnikami + 4 gniazda USB-C + zdalne aktualizacje oprogramowania i nawigacji (FOTA)
- system kontroli zmęczenia kierowcy (DDAW)
- system ostrzegania o nadmiernej prędkości z funkcją rozpoznawania znaków drogowych i funkcją inteligentnej zmiany prędkości (OSP/TSR/ISA)
- system awaryjnego utrzymywania pasa ruchu (ELKA)
- aktywny system wspomagania nagłego hamowania z funkcją wykrywania pieszych, rowerzystów oraz wspomagania skrętu w lewo (AEBS)
- system kontroli bezpiecznej odległości (DW)
- funkcja automatycznej zmiany świateł drogowych na mijania (AHL)
- funkcja połączenia alarmowego eCall
- felgi aluminiowe 17" maha



techno

wybrane elementy wyposażenia standardowego (evolution+):

- światła przednie full LED Adaptive vision w kształcie litery C + AFS
- lusterko wewnętrzne bezramkowe elektrochromatyczne z funkcją "child assist"
- wysoka konsola Grand Comfort między przednimi fotelami
- podświetlenie ambiente
- kierownica pokryta skórą naturalną
- tylna kanapa przesuwana o 160 mm
- podwójna podłoga bagażnika
- szyby tylne barwione / przyciemniane
- ładowarka indukcyjna
- openR link 12" DAB z nawigacją, system Arkamys Auditorium z 6 głośnikami
- felgi aluminiowe 19" komah



iconic

wybrane elementy wyposażenia standardowego (techno+):

- system kontroli martwego pola (BSW) z asystentem zmiany pasa ruchu (BSI)
- czujniki parkowania z tyłu, z przodu i z boku + system hands free parking (HFP)
- system wspomagania wyjeżdżania z miejsca parkingowego tyłem (RCTA) z systemem wspomagania nagłego hamowania podczas jazdy do tyłu (R-AEB)
- system kamer 360° (przednia, tylna i 2 kamery w lusterkach bocznych)
- światła tylne LED morowane z efektem włókien 3D
- elektrycznie bezdotykowo podnoszona kłapa bagażnika
- fotel kierowcy z regulacją elektryczną w 6-kierunkach oraz elektryczną regulacją podparcia lędźwiowego i masażem
- fotele przednie i kierownica podgrzewane
- lakier metalizowany czerwony flamme
- felgi aluminiowe 20" effie



iconic esprit Alpine

wybrane elementy wyposażenia standardowego (iconic+):

- deska rozdzielcza pokryta miękką pianką, elementy dekoracyjne z alcantary przesytej niebieską nicią
- tapicerka materiałowa łączona z elementami Alcantary czarna z niebieskimi przesykami
- relingi dachowe w kolorze czarny etoile
- listwa w górnej części szyb w kolorze czarny etoile
- listwa FI w kolorze grafitowym
- logotypy Renault w kolorze Ice Black
- felgi aluminiowe 20" daytona
- zagłówki z regulacją portfelową na przednich miejscach
- system ostrzegania o nadmiernej prędkości z funkcją rozpoznawania znaków drogowych (OSP/TSR)
- system active driver assist (ADA)
- fotel pasażera z regulacją elektryczną w 6-kierunkach



	evolution	techno	iconic	iconic esprit Alpine
bezpieczeństwo czynne i bierne				
ABS z systemem wspomagania nagłego hamowania (AFU)	•	•	•	•
system dynamicznej kontroli toru jazdy (ESC)	•	•	•	•
system wspomagania przy ruszaniu pod górę (HSA)	•	•	•	•
7 poduszek powietrznych (przednie, boczne, kurtynowe, przednia centralna)	•	•	•	•
3-punktowe pasy bezpieczeństwa na przednich (regulowane) i tylnych miejscach	•	•	•	•
zagiętki z regulacją wysokości na przednich i tylnych miejscach	•	•	•	•
zagiętki z regulacją portfelową na przednich miejscach	-	-	-	•
system mocowania fotelika dla dziecka Isofix na bocznych, tylnych miejscach	•	•	•	•
system kontroli ciśnienia w oponach (pośredni)	•	•	•	•
instalacja do montażu alarmu	•	•	•	•
prowadzenie pojazdu				
elektryczne wspomaganie układu kierowniczego	•	•	•	•
dźwignia zmiany biegów e-shifter umieszczona za kierownicą	•	•	•	•
łopatki do zmiany biegów za kierownicą	•	•	•	•
automatyczny hamulec postojowy, elektromechaniczny z funkcją Auto-Hold	•	•	•	•
komputer pokładowy	•	•	•	•
zespół zegarów i wskaźników z kolorowym 12,3-calowym ekranem TFT	•	•	•	•
wyświetlacz przezierny Head-Up 9,3" z informacjami wyświetlanymi na szybie przedniej	-	-	P	3 000
karta Renault Hands Free	•	•	•	•
system multi-sense 3. generacji	-	•	•	•
system 4. kół skrętnych 4Control advanced z zawieszeniem wielowahaczowym na tylnej osi (tylko E-Tech full hybrid)	-	-	7 000	7 000
system kontroli zmęczenia kierowcy (DDAW)	•	•	•	•
funkcja bezpiecznego wysiadania (OSE)	P	P	•	•
system ostrzegania o nadmiernej prędkości z funkcją rozpoznawania znaków drogowych i funkcją inteligentnej zmiany prędkości (OSP/TSR/ISA)	•	•	•	•
system awaryjnego utrzymywania pasa ruchu (ELKA)	•	•	•	•
aktywny system wspomagania nagłego hamowania z funkcją wykrywania pieszych, rowerzystów oraz wspomagania skrętu w lewo (AEBS)	•	•	•	•
system multi collision brake (MCB)	•	•	•	•
system kontroli bezpiecznej odległości (DW)	•	•	•	•
aktywny regulator prędkości (ACC)	•	•	•	•
inteligentny aktywny regulator prędkości (i-ACC)	-	-	- / P ⁽²⁾	•
system active driver assist (ADA)	-	-	P	•
system kontroli martwego pola (BSW)	P	P	•	•
system wspomagania wyjeżdżania z miejsca parkingowego tyłem (RCTA) z systemem wspomagania nagłego hamowania podczas jazdy do tyłu (R-AEB)	P	P	•	•
system Eco Coaching (APO) - predykcyjne wskazówki do eco-drivingu (dla wersji mild hybrid)	-	-	p ⁽¹⁾	•
inteligentny tryb hybrydowy (dla wersji E-Tech full hybrid)	-	•	•	•
funkcja połączenia alarmowego eCall	•	•	•	•
czujniki parkowania z tyłu i z przodu	•	•	-	-
czujniki parkowania z tyłu, z przodu i z boku + system hands free parking (HFP)	-	P	•	•
kamera cofania	•	•	-	-
system kamer 360° (przednia, tylna i 2 kamery w lusterkach bocznych)	-	P	•	•

	evolution	techno	iconic	iconic esprit Alpine
widoczność - oświetlenie				
światła przednie full LED Pure vision	●	-	-	-
światła przednie full LED Adaptive vision w kształcie litery C + AFS	-	●	●	●
światła przednie full LED Matrix vision + kierunkowskazy sekwencyjne	-	-	4 000	4 000
funkcja świateł przeciwmgłowych zintegrowana z reflektorami głównymi	-	●	●	●
światła tylne LED / morowane z efektem włókien 3D	● / -	● / -	● / ●	● / ●
kierunkowskazy sekwencyjne przednie / tylne	-	-	P / ●	P / ●
czujnik deszczu i światła	●	●	●	●
funkcja automatycznej zmiany świateł drogowych na mijania (AHL)	●	●	●	●
lusterko wewnętrzne z 2. położeniami dzień/noc	●	-	-	-
lusterko wewnętrzne bezramkowe elektrochromatyczne z funkcją "child assist"	-	●	●	●
podświetlane lusterka w osłonach przeciwśonecznych	●	●	●	●
podświetlenie ambiente	-	●	●	●
komfort				
klimatyzacja automatyczna dwustrefowa z nawiewami dla drugiego rzędu siedzeń	●	●	●	●
lusterka boczne elektrycznie sterowane i składane oraz podgrzewane	●	●	-	-
lusterka boczne elektrycznie sterowane i składane oraz podgrzewane z pamięcią ustawień i oświetleniem podłoża logotypem Renault	-	P	●	●
elektrycznie podnoszone szyby przednie i tylne	●	●	●	●
kierownica pokryta skórą ekologiczną TEP Fraganza	●	●	●	●
kierownica podgrzewana	-	P	●	●
przednia szyba akustyczna / podgrzewana	● / -	● / P	● / ●	● / ●
elektrycznie podnoszona kłapa bagażnika	-	2 100	-	-
elektrycznie bezdotykowo podnoszona kłapa bagażnika	-	-	●	●
fotele - schowki				
fotel kierowcy z manualną regulacją wysokości	●	●	-	-
fotel pasażera z manualną regulacją wysokości	-	●	●	-
fotel kierowcy z regulacją elektryczną w 6 kierunkach oraz elektryczną regulacją podparcia lędźwiowego i masażem	1 500	-	-	-
fotel kierowcy z regulacją elektryczną w 6 kierunkach oraz elektryczną regulacją podparcia lędźwiowego, pamięcią ustawień i masażem	-	P	●	●
fotel pasażera z regulacją elektryczną w 6 kierunkach	-	-	-	●
fotele przednie podgrzewane	1 000	P	●	●
wysoka konsola Grand Comfort między przednimi fotelami z podpórką pod nadgarstek	-	●	●	●
schówek na okulary w podsufitce (wyklucza panoramiczny szklany dach)	-	●	●	●
tylna kanapa przesuwana o 160 mm z regulowanym oparciem	-	●	●	●
tylna kanapa w układzie 1/3-2/3 / z podłokietnikiem	● / -	● / ●	● / ●	● / ●
podwójna podłoga bagażnika	P	●	●	●
multimedia				
funkcja bezprzewodowego Android Auto / Apple Carplay	●	●	●	●
openR link 9" DAB z nawigacją, system Arkamys Auditorium z 6 głośnikami	●	-	-	-
openR link 12" DAB z nawigacją, system Arkamys Auditorium z 6 głośnikami	-	●	●	●
openR link 12" DAB z nawigacją, system Harman Kardon z 12 głośnikami	-	-	P	P
nawigacja Google Maps, Asystent Google, Sklep Play z aplikacjami	●	●	●	●
zdalne aktualizacje oprogramowania i nawigacji (FOTA)	●	●	●	●
funkcja łączności z usługami online na 5 lat	●	●	●	●
ładowarka indukcyjna	-	●	●	●
2 gniazda USB-C z przodu + 12V i 2 gniazda USB-C z tyłu	●	●	●	●

	evolution	techno	iconic	iconic esprit Alpine
wygląd wnętrza				
podsufitka w kolorze grafitowym	●	●	●	●
deska rozdzielcza pokryta miękką pianką, elementy dekoracyjne z materiału z recyklingu	●	-	-	-
deska rozdzielcza pokryta miękką pianką, satynowana chromowana listwa z ambientowym oświetleniem i elementy dekoracyjne z materiału z recyklingu	-	●	-	-
deska rozdzielcza pokryta skórą ekologiczną z podwójnymi przeszyciami, elementy dekoracyjne z drewna jesionowego	-	-	●	-
deska rozdzielcza pokryta miękką pianką, elementy dekoracyjne z alcantary przeszyciej niebieską nicią	-	-	-	●
tapicerka materiałowa szara	●	-	-	-
tapicerka materiałowa łączona z elementami skóry ekologicznej szaro-czarna	-	●	-	-
tapicerka materiałowa łączona z elementami skóry ekologicznej czarna	-	-	●	-
tapicerka materiałowa łączona z elementami Alcantary czarna z niebieskimi przeszyciami	-	-	-	●
wygląd zewnętrzny				
obudowy lusterek bocznych w kolorze czarnym	●	●	●	●
relingi dachowe srebrne	-	P	●	-
relingi dachowe w kolorze czarny etoile	-	-	-	●
listwa w górnej części szyb bocznych chromowana / w kolorze czarny etoile	● / -	● / -	● / -	- / ●
listwa F1 w kolorze nadwozia / w kolorze grafitowym	-	-	● / -	- / ●
logotypy Renault w kolorze Ice Black	-	-	-	●
spoiler na tylnej klapie	●	●	●	●
antena w kształcie płetwy rekina	●	●	●	●
panoramiczny stały szklany dach z elektryczną roletą przeciwsłoneczną	-	P	4 500	4 500
szyby przednie barwione / tylne przyciemniane	-	● / ●	● / ●	● / ●
szyby przednie laminowane	-	-	●	●
felgi aluminiowe 17" maha	●	-	-	-
felgi aluminiowe 19" komah	-	●	-	-
felgi aluminiowe 20" effie	-	-	●	-
felgi aluminiowe 20" daytona	-	-	-	●
zestaw do naprawy uszkodzenia opony / koło zapasowe dojazdowe	● / P	● / 700	● / 700	● / 700
nadwozie jednokolorowe	●	●	●	●
dach w kolorze czarny etoile	-	3 000	3 000	3 000
lakier niemetalizowany biel alpejska	●	●	-	-
lakier metalizowany czerwony flamme	-	3 800	●	●
lakier specjalny szary schiste satin	-	-	-	7 500
lakier metalizowany / lakier metalizowany specjalny	3000 / -	3 000 / 3 800	3 000 / 3 800	3 000 / 3 800
pakiety wyposażenia				
pakiet spare wheel				
koło zapasowe dojazdowe (wyklucza zestaw do naprawy uszkodzenia opony)	700	-	-	-
podwójna podłoga bagażnika				
pakiet city premium				
system kamer 360°				
system hands free parking (HFP)	-	4 000	-	-
lusterka boczne elektrycznie sterowane i składane oraz podgrzewane z pamięcią ustawień				
oświetlenie podłóża z logo Renault z lusterek bocznych				

	evolution	techno	iconic	iconic esprit Alpine
pakiety wyposażenia				
pakiet winter premium				
fotele przednie podgrzewane				
podgrzewana przednia szyba	-	3 800	-	-
podgrzewana kierownica				
fotel kierowcy z regulacją elektryczną w 6-kierunkach oraz elektryczną regulacją podparcia lędźwiowego i masażem				
pakiet sunroof				
relingi dachowe	-	5 000	-	-
panoramiczny szklany dach				
pakiet safety				
system wspomagania wyjeżdżania z miejsca parkingowego tyłem (RCTA)				
z systemem wspomagania nagłego hamowania podczas jazdy do tyłu (R-AEB)	2 000	2 000	-	-
system kontroli martwego pola (BSW) z asystentem zmiany pasa ruchu (BSI)				
funkcja bezpiecznego wysiadania (OSE)				
pakiet advanced driving assist				
system active driver assist (ADA)	-	-	5 000 ⁽²⁾	-
inteligentny aktywny regulator prędkości (i-ACC)				
wyświetlacz przezierny Head-Up 9,3" z informacjami wyświetlanymi na szybie przedniej				
pakiet advanced driving assist				
system active driver assist (ADA)				
system Eco Coaching (APO) - predykcyjne wskazówki do eco-drivingu (dla wersji mild hybrid)	-	-	4 500 ⁽¹⁾	-
wyświetlacz przezierny Head-Up 9,3" z informacjami wyświetlanymi na szybie przedniej				
pakiet Harman Kardon				
system Harman Kardon z 12 głośnikami	-	-	4 500	4 500

● = seryjne ○ = w opcji P = element pakietu - = niedostępne

(1) dla wersji mild hybrid 160 (2) dla wersji E-Tech full hybrid

Niektóre opcje nie są dostępne dla wszystkich wersji silnikowych, a także wymagają zamówienia dodatkowego wyposażenia opcjonalnego lub wykluczają się wzajemnie. Szczegóły u Autoryzowanych Partnerów Renault.

akcesoria



skonfiguruj swój samochód na stronie internetowej



zapoznaj się z katalogiem akcesoriów do modelu Austral

pakiety personalizacji nadwozia

Cztery pakiety kolorystyczne, które umożliwiają spersonalizowanie wyglądu zewnętrznego pojazdu: sportowy styl z efektem karbonu, eleganckie złote akcenty, wyrafinowana jasna szarość lub wyrazista satynowa metaliczna szarość.



wygodny transport

Obsługa w pełni elektrycznego składanego haka holowniczego jest automatyczna i bardzo intuicyjna. I nie wymaga żadnych narzędzi.

Złożenie lub rozłożenie haka zajmuje zaledwie kilka sekund - hak po złożeniu staje się niewidoczny i nie wpływa w jakikolwiek sposób na wygląd nadwozia.



atletyczny design

Podkreśl masywną sylwetkę swojego nowego SUV-a Renault Austral - wyposaż go w stopnie boczne, które nie tylko ułatwiają dostęp do akcesoriów na dachu, ale jednocześnie chronią nadwozie przed drobnymi uszkodzeniami związanymi z codziennym użytkowaniem.



wyróżniające się wnętrze

Wybieraj spośród pełnej gamy dywaników, aby chronić podłogę w kabinie pasażerskiej swojego samochodu. Nadaj wnętrzu bardziej sportowy look, dzięki ekskluzywnym dywanikom tekstylnym Premium z oznaczeniem esprit Alpine.

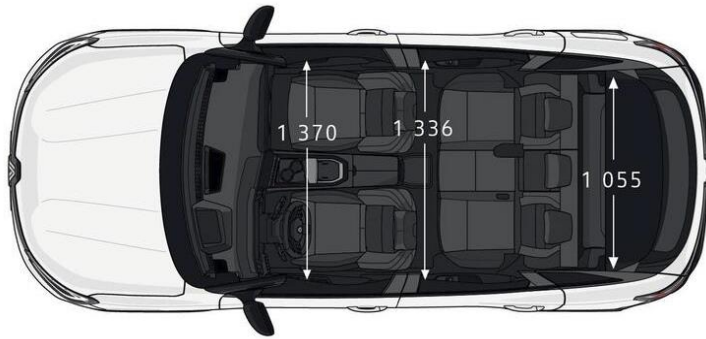
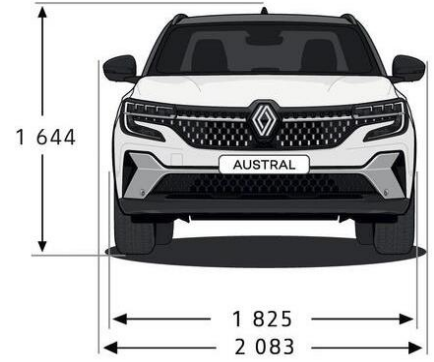
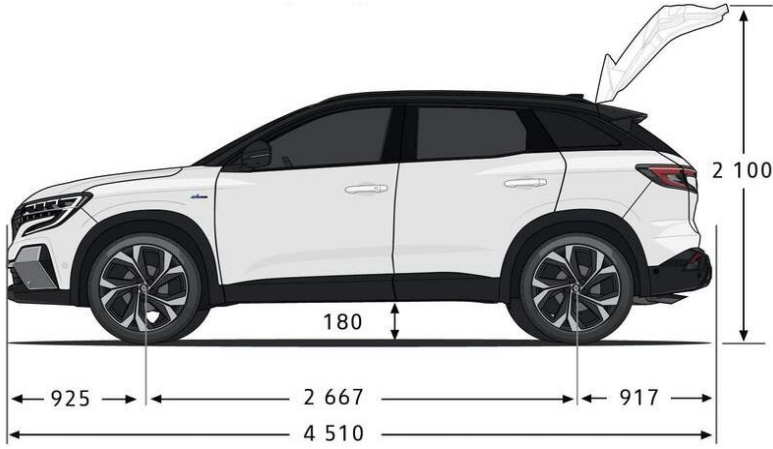


renault austral

silnik	mild hybrid 160 auto	E-Tech full hybrid 200
rodzaj paliwa	benzyna / miękka hybryda 12V	benzyna / hybryda
norma emisji spalin	Euro 6 D Full	
rodzaj napędu	przedni	
typ skrzyni biegów	automatyczna CVT (7 biegów w trybie ręcznym)	automatyczna Multi-mode MMT
silnik	benzynowy	elektryczny
pojemność skokowa (cm ³)	1332	1199
liczba cylindrów / zaworów	4 / 16	3 / 12
maksymalna moc w kW CEE (KM DIN) przy (obr./min.)	116 (158) przy 5250	96 (130) 50 (68) + 25 (34)
maksymalny moment obrotowy Nm CEE przy (obr./min.)	270 przy 1800	205 przy 1750 205 + 50
max. moc systemowa układu hybrydowego kW (KM)	146 (199)	
system Stop & Start	tak	
akumulator trakcyjny		
typ	litowo-jonowy	
napięcie / pojemność brutto	12 V / 0,15 kWh	400 V / 2 kWh
układ kierowniczy		
typ wspomagania układu kierowniczego	zmiennie, elektryczne	
średnica zawracania między krawężnikami	11,4	11,4 / 10,1 (z 4Control advanced)
osiągi		
współczynnik SCx (m ²)	0,825	0,82
prędkość maksymalna (km/h)	175	175
0-100 km/h (s)	9,7	8,4
zużycie paliwa i emisja CO ₂ wltpl		
zużycie paliwa w cyklu mieszanym (l/100 km)	6,2 - 6,5	4,6 - 4,8
emisja CO ₂ w cyklu mieszanym (g/km)	138 - 147	104 - 109
pojemność zbiornika paliwa	55	55
koła i opony		
wymiary opon	205/55 R19; 235/45 R20	
zawieszenie		
przednie	typu Mac-Pherson	
tylne	oś półsztywna	oś półsztywna / wielowahaczowe
układ hamulcowy		
przód: tarcze wentylowane (TW)	296 mm	320 mm (350 mm z 4Control advanced)
tył: tarcze pełne (TP)	292 mm	292 mm (330 mm z 4Control advanced)
masy (kg)		
masa własna min.	1464	1517
dopuszczalna masa całkowita	2003	2101
maksymalna masa całkowita przyczepy z hamulcem	1800	1500
maksymalna ładowność	539	584
pojemność bagażnika (dm ³ / litry)		
pojemność bagażnika z tylną kanapą stałą	500 / 555	430 / 527
pojemność bagażnika z tylną kanapą przesuwaną	575 / 673	555 / 657
pojemność bagażnika po złożeniu tylnych siedzeń	1525 / 1761	1455 / 1736

pojemność bagażnika z zestawem do naprawy uszkodzenia opony. *dla wersji bez podwójnej podłogi bagażnika

Wartości zużycia paliwa dla modelu Renault Austral, w zależności od wariantu i wersji wynoszą w cyklu mieszanym od 4,6 do 6,5 l/100 km, a emisja CO₂ od 102 do 147 g/km (dane na podstawie świadectw homologacji typu). Zużycie i emisja CO₂ zostały określone zgodnie z procedurą WLTP. Podane wartości mogą się różnić od rzeczywistych, na które wpływają m. in. styl i warunki jazdy, dodatkowe wyposażenie samochodu zainstalowane po rejestracji pojazdu, jego stan techniczny. Sprawdź szczegóły u Autoryzowanych Partnerów Renault lub na stronie wltpl.renault.pl. Informacje dotyczące odzysku i recyklingu pojazdów wycofanych z eksploatacji na stronie www.renault.pl



Niniejsza oferta jest wyłącznie informacją handlową i nie stanowi oferty w rozumieniu przepisów kodeksu cywilnego. Czas promocji i liczba samochodów objętych promocją ograniczone. Podane ceny obejmują podatek VAT (23%). Niniejszy cennik anuluje wszystkie poprzednie edycje. Dane techniczne mogą ulec zmianie w zależności od wyposażenia samochodu.

(1) Zysk 10000 zł dla modelu Renault Austral wyprodukowanego w 2024 roku. Oferta obowiązuje dla modelu Renault Austral (wszystkie wersje wyposażenia). Oferta obowiązuje do 30.06.2024 r. Dostępność pojazdu może się różnić w zależności od dostępności w salonie.

(2) Wersje mild hybrid: RRSO dla Kredytu Renault Easy Box wynosi 10,68% dla następującego reprezentatywnego przykładu: cena auta 147 900 zł, okres 37 miesięcy, wpłata własna 33 664 zł (w tym dopłata Importera 10 000 zł), oprocentowanie stałe nominalne w skali roku 6,99%, finansowane: prowizja bankowa: 4 569,44 zł i ubezpieczenie kredytobiorcy: 5 274,96 zł. Miesięczna rata kredytowa 1 399,39 zł. Ostatnia rata 97 066,77 zł. Całkowita kwota kredytu: 114 236 zł. Całkowita kwota do zapłaty: 147 444,92 zł. Stan na dzień 09.04.2024 r. Kredyt oferowany jest przez RCI Banque S.A. Oddział w Polsce (Mobilize Financial Services) i dostępny u pośredników kredytowych wykonujących czynności faktyczne związane z zawieraniem umów kredytowych na podstawie umowy z RCI Banque S.A. Oddział w Polsce z siedzibą w Warszawie. Mobilize Financial Services to marka handlowa dla RCI Banque S.A. Oddział w Polsce i RCI Leasing Polska Sp. z o.o.

Wersje full hybrid: RRSO dla Kredytu Renault Easy Box wynosi 10,74% dla następującego reprezentatywnego przykładu: cena auta 173 900 zł, okres 37 miesięcy, wpłata własna 35 824,15 zł (w tym dopłata Importera 10 000 zł), oprocentowanie stałe nominalne w skali roku 6,99%, finansowane: prowizja bankowa: 5 523,03 zł i ubezpieczenie kredytobiorcy: 6 375,79 zł. Miesięczna rata kredytowa 1 798,85 zł. Ostatnia rata 113 035 zł. Całkowita kwota kredytu: 138 075,85 zł. Całkowita kwota do zapłaty: 177 793,6 zł. Stan na dzień 09.04.2024 r. Kredyt oferowany jest przez RCI Banque S.A. Oddział w Polsce (Mobilize Financial Services) i dostępny u pośredników kredytowych wykonujących czynności faktyczne związane z zawieraniem umów kredytowych na podstawie umowy z RCI Banque S.A. Oddział w Polsce z siedzibą w Warszawie. Mobilize Financial Services to marka handlowa dla RCI Banque S.A. Oddział w Polsce i RCI Leasing Polska Sp. z o.o.

(3) RRSO dla Kredytu 50/50 wynosi 6,77% dla następującego reprezentatywnego przykładu: cena auta 126 302 zł, okres 12 miesięcy, wpłata własna 63 151 zł, oprocentowanie stałe nominalne w skali roku 0,00%, finansowane: prowizja bankowa: 3 157,55 zł i ubezpieczenie kredytobiorcy: 1 119,95 zł. Rata kredytu do spłaty po 12 miesiącach wynosi 67 428,5 zł. Całkowita kwota kredytu: 63 151 zł. Całkowita kwota do zapłaty: 67 428,5 zł. Stan na dzień 03.04.2024 r. Kredyt oferowany jest przez RCI Banque S.A. Oddział w Polsce (Mobilize Financial Services) i dostępny u pośredników kredytowych wykonujących czynności faktyczne związane z zawieraniem umów kredytowych na podstawie umowy z RCI Banque S.A. Oddział w Polsce z siedzibą w Warszawie. Mobilize Financial Services to marka handlowa dla RCI Banque S.A. Oddział w Polsce i RCI Leasing Polska Sp. z o.o.

(4) RRSO dla Kredytu Ulgowego wynosi 13,46% dla następującego reprezentatywnego przykładu: cena auta 119 980 zł, okres 60 miesięcy, wpłata własna 54 350,94 zł, oprocentowanie stałe nominalne w skali roku 7,99%, finansowane: prowizja bankowa: 2 625,16 zł i ubezpieczenie kredytobiorcy: 4 914,3 zł. Miesięczna rata kredytowa 1 483,24 zł. Całkowita kwota kredytu: 65 629,06 zł. Całkowita kwota do zapłaty: 88 994,62 zł. Stan na dzień 03.04.2024 r. Kredyt oferowany jest przez RCI Banque S.A. Oddział w Polsce (Mobilize Financial Services) i dostępny u pośredników kredytowych wykonujących czynności faktyczne związane z zawieraniem umów kredytowych na podstawie umowy z RCI Banque S.A. Oddział w Polsce z siedzibą w Warszawie. Mobilize Financial Services to marka handlowa dla RCI Banque S.A. Oddział w Polsce i RCI Leasing Polska Sp. z o.o.

(5) Leasing od 101% to przykładowa suma opłat leasingowych dla przedsiębiorstw. Szczegółowe warunki leasingu oferowanego przez RCI Leasing Polska Sp. z o.o. (Mobilize Financial Services) dostępne u Autoryzowanych Partnerów Renault. Zawarcie umowy leasingu uzależnione jest od posiadania zdolności leasingowej. Mobilize Financial Services to marka handlowa dla RCI Banque S.A. Oddział w Polsce i RCI Leasing Polska Sp. z o.o.

(6) Miesięczna rata netto dla modelu Renault Austral w ofercie Renault Business Plan LIGHT/FULL dla przedsiębiorców na 48 miesięcy z całkowitym limitem przebiegu 60000 km i opłatą wstępną 10%. Szczegółowe warunki Renault Business Plan oferowanego przez RCI Leasing Polska Sp. z o.o. dostępne u Autoryzowanych Partnerów Renault. Kredyty oferowane są przez RCI Banque S.A. Oddział w Polsce i dostępne u pośredników kredytowych wykonujących czynności faktyczne związane z zawieraniem umów kredytowych na podstawie umowy z RCI Banque S.A. Oddział w Polsce z siedzibą w Warszawie.

(7) Roczny pakiet ubezpieczeniowy (AC, OC, NW, Assistance) w cenie 1,9% wartości samochodu w Programie RENAULT-PZU, RENAULT- ERGO HESTIA, RENAULT-ALLIANZ, RENAULT-WARTA dla pojazdów osobowych marki Renault. Promocyjne ubezpieczenie dostępne jest przy skorzystaniu z oferty finansowania oferowanej przez Mobilize Financial Services (marka handlowa dla RCI Banque S.A. Oddział w Polsce i RCI Leasing Polska Sp. z o.o.) i skierowane jest do Klientów Indywidualnych oraz Małych i Średnich Przedsiębiorstw. Do ceny mogą zostać naliczone ewentualne zwwyżki z tytułu użytkowania pojazdu.

(8) Leasing 103% na 3 lata to przykładowa suma opłat leasingowych dla przedsiębiorstw. Szczegółowe warunki leasingu oferowanego przez RCI Leasing Polska Sp. z o.o. (Mobilize Financial Services) dostępne u Autoryzowanych Partnerów Renault. Zawarcie umowy leasingu uzależnione jest od posiadania zdolności leasingowej. Mobilize Financial Services to marka handlowa dla RCI Banque S.A. Oddział w Polsce i RCI Leasing Polska Sp. z o.o.

Podane ceny obowiązują przy stanie prawnym na dzień publikacji. Ceny mogą ulegać zmianie w przypadku zmiany przepisów prawnych, w tym w szczególności zmian w przepisach podatkowych mogących mieć wpływ na wysokość ceny pojazdu lub innych ofertowanych towarów i usług. Szczegóły u Autoryzowanych Partnerów Renault.