



Zyskaj 14 000 zł w specjalnej ofercie do natychmiastowego odbioru!⁽¹⁾

ubezpieczenie 1% ⁽⁷⁾

RENAULT FINANCIAL SERVICES

Renault Austral już od 1199 zł/ mies.
w kredycie EASY BOX (RRSO 10,63%)⁽²⁾

POZNAJ RÓWNIEŻ INNE OFERTY FINANSOWANIA

KREDYT 50/50⁽³⁾

KREDYT ULGOWY⁽⁴⁾

LEASING OD 101%⁽⁵⁾

RENAULT BUSINESS PLAN⁽⁶⁾

gama 2023 / rok produkcji 2023

cenę katalogowe w zł

silnik	evolution	techno	iconic	iconic esprit Alpine
mild hybrid 140	135 900	146 900	-	-
mild hybrid 160 auto	-	158 900	173 900	180 900
E-Tech full hybrid 200	-	173 900	188 900	195 900



finansowanie z niską ratą

skorzystaj z naszych atrakcyjnych produktów finansowych.

dla klienta indywidualnego

Easy Box to świetne rozwiązanie dla Ciebie.

Miesięczna rata z wkładem własnym od 0%.

Wybór okresu finansowania i zakończenie umowy to Twoja decyzja.

dla firm

Renault Business Plan to mobilność w abonamencie dla Twojej firmy.

Pakiety usług dopasowane do Twoich potrzeb:

wersja LIGHT z podstawowym pakietem mobilności lub FULL rozszerzona o dodatkowe opcje

silnik	Easy Box (PLN brutto / miesiąc) ⁽²⁾	Renault Business Plan light (PLN netto/ miesiąc) ⁽⁶⁾	Renault Business Plan full (PLN netto/ miesiąc) ⁽⁶⁾
evolution mild hybrid 140	1199 zł	1229 zł	1334 zł
techno mild hybrid 140	1335 zł	1335 zł	1444 zł
techno mild hybrid 160 auto	1482 zł	1452 zł	1563 zł
techno E-Tech full hybrid 200	1599 zł	1601 zł	1716 zł
iconic mild hybrid 160 auto	1666 zł	1597 zł	1713 zł
iconic E-Tech full hybrid 200	1777 zł	1747 zł	1866 zł
iconic esprit Alpine mild hybrid 160 auto	1752 zł	1665 zł	1782 zł
iconic esprit Alpine E-Tech full hybrid 200	1860 zł	1815 zł	1936 zł

Jak to działa?



Wybierasz samochód, ustalasz wpłatę własną, przebieg i czas trwania umowy



Korzystasz z samochodu płacąc tylko niską miesięczną ratą



Pod koniec umowy sam wybierasz czy pozostawisz auto czy wymienisz je na nowe!



w 100% hybrydowy

Renault Austral jest pierwszym modelem w gamie Renault zbudowanym na platformie CMF-C/D Aliansu Renault-Nissan-Mitsubishi i korzystającym z jej atutów. Zaprojektowano ją z myślą o różnych typach napędu hybrydowego, aby umożliwić wykorzystanie innowacyjnych zelektryfikowanych zespołów napędowych: układu E-Tech full hybrid 2. generacji (w 2023) oraz silnika mild hybrid z akumulatorem 12V. Dzięki zastosowaniu tych nowoczesnych napędów zużycie paliwa i emisja CO₂ osiągnęły zupełnie nowy poziom.



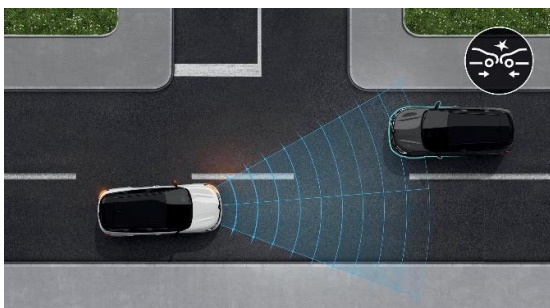
reflektory LED Matrix vision

W przypadku świateł LED Matrix Vision kierowca ma możliwość jazdy ze stale włączonymi światłami drogowymi, zapewniającymi ciągłe maksymalne oświetlenie drogi niezależnie od natężenia ruchu. Jest to możliwe dzięki zapobiegającej oślepieniu technologii z układem diod elektroluminescencyjnych, która umożliwia zmianę geometrii wiązki światła w sposób zapewniający kierowcom i pasażerom otaczających pojazdów maksimum komfortu i bezpieczeństwa.



system multimedialny openR link

Wnętrze Australa wita kierowcę dużym ekranem openR, który składa się z 12,3" wyświetlacza wskaźników i zegarów oraz 12" ekranem centralnym. Ta duża powierzchnia (774 cm²) pozwala w pełni wykorzystać możliwości nowego systemu multimedialnego openR Link z wbudowanymi usługami Google. Najlepsza nawigacja na rynku - Google Maps poprowadzi Cię do celu, asystent głosowy Google Assistant zmieni tryb jazdy, a sklep Google Play zapewni Ci rozrywkę i pozwoli na słuchanie ulubionej muzyki przez Spotify, bez wykorzystania aplikacji na Twoim smartfonie.



32 systemy wspomagania prowadzenia

Renault Austral jest wyposażony we wszystkie najnowsze zdobycze technologii. Jego użytkownicy mają do swojej dyspozycji 32 systemy wspomagania prowadzenia (ADAS), system multi-sense oraz najnowszą generację układu czterech kół skrętnych Renault 4Control advanced. Wszystkie przydatne, proaktywne i inteligentne technologie podnoszą poziom komfortu, przyjemności z jazdy i zapewniają jeszcze większe bezpieczeństwo.



esprit Alpine

Renault Austral to pierwszy samochód nowej generacji Renault, który otrzymał wyjątkową wersję sygnowaną logiem marki Alpine. Dzięki logotypom, zmienionemu, usportowionemu designowi podkreśla sportowy styl, elegancję i technologię. 20" felgi daytona i czarne elementy nadwozia dodają dynamiki linii nadwozia, a tapicerka z Alcantary, niebieskie akcenty oraz przeszycie kierownicy niemi w kolorach francuskiej flagi dyskretnie podkreślają sportowy charakter wnętrza.



wykończenia najwyższej próby

Wnętrze Renault Austral zostało wykonane z najwyższą precyzją i dbałością o szczegóły. W wersji esprit Alpine pasażerowie korzystają z elementów wykończonych Alcantarą, skórą oraz ciemnym błyszczącym aluminium. Tapicerki zostały przeszycie niebieską nicią, a szara melanzowa podsufitka przywodzi na myśl miękką, wygodną kanapę.



satynowy lakier

Wersja esprit Alpine może być wykończona specjalnym dedykowanym kolorem nadwozia - szary schiste satin. Lakier o specjalnie dobranym składzie nadaje nadwoziu satynowy wygląd – pośredni pomiędzy lakierem błyszczącymi i matowym. Jest przy tym niezwykle odporny na zarysowania. Daje jedyny w swym rodzaju efekt wykończenia, niespotykany na rynku wśród marek popularnych. Niezwykle przyjemny w dotyku świetnie podkreśla muskularne i zarazem dynamiczne linie samochodu.



felgi aluminiowe 20" daytona

Dedykowane do wersji esprit Alpine felgi aluminiowe 20" daytona podkreślają jednocześnie sportowy charakter oraz idealnie wypełniają wnęki kół nowego SUV-a Renault. Wykończone w ciemnym grafitowym kolorze, oprócz kołpaczka z logotypem Renault posiadają wygrawerowany emblemat Alpine, aby również ten element wyglądu nadwozia informował o powiązaniach z tą francuską marką samochodów sportowych.

evolution

wybrane elementy wyposażenia standardowego:

- zespół zegarów i wskaźników z kolorowym 12,3-calowym ekranem TFT
- karta Renault Hands Free z odblokowaniem przy zbliżeniu
- czujniki parkowania z tyłu i z przodu oraz kamera cofania
- światła przednie full LED Pure vision w kształcie litery C
- funkcja bezprzewodowej replikacji ekranu smartfona Android Auto / Apple Carplay
- openR link 9" DAB z wbudowaną nawigacją Google Maps, system Arkamys Auditorium z 8 głośnikami + 4 gniazda USB-C
- zdalne aktualizacje oprogramowania i nawigacji (FOTA)
- system kontroli zmęczenia kierowcy (DAA)
- system rozpoznawania znaków drogowych (TSR)
- system awaryjnego utrzymywania pasa ruchu (ELKA)
- aktywny system wspomagania nagłego hamowania z funkcją wykrywania pieszych, rowerzystów oraz wspomagania skrętu w lewo (AEBS)
- system kontroli bezpiecznej odległości (DW)
- funkcja automatycznej zmiany świateł drogowych na mijania (AHL)
- funkcja połączenia alarmowego eCall
- światła przednie full LED Pure vision
- felgi aluminiowe 17" maha



techno

wybrane elementy wyposażenia standardowego (equilibre+):

- światła przednie full LED Adaptive vision w kształcie litery C + AFS
- lusterko wewnętrzne bezramkowe elektrochromatyczne z funkcją "child assist"
- wysoka konsola Grand Comfort między przednimi fotelami
- podświetlenie ambiente
- kierownica pokryta skórą naturalną
- tylna kanapa przesuwana o 160 mm
- podwójna podłoga bagażnika
- szyby tylne barwione / przyciemniane
- ładowarka indukcyjna
- openR link 12" DAB z nawigacją, system Arkamys Auditorium z 8 głośnikami
- felgi aluminiowe 19" komah



iconic

wybrane elementy wyposażenia standardowego (techno+):

- aktywny regulator prędkości (ACC)
- system kontroli martwego pola (BSW) z asystentem zmiany pasa ruchu (BSI)
- czujniki parkowania z tyłu, z przodu i z boku + system hands free parking (HFP)
- system wspomagania wyjeżdżania z miejsca parkingowego tyłem (RCTA) z systemem wspomagania nagłego hamowania podczas jazdy do tyłu (R-AEB)
- system kamer 360° (przednia, tylna i 2 kamery w lusterkach bocznych)
- światła tylne LED morowane z efektem włókien 3D
- elektrycznie bezdotykowo podnoszona kłapa bagażnika
- fotel kierowcy z regulacją elektryczną w 6-kierunkach oraz elektryczną regulacją podparcia lędźwiowego i masażem
- fotele przednie i kierownica podgrzewane
- lakier metalizowany czerwony flamme
- felgi aluminiowe 20" effie



iconic esprit Alpine

wybrane elementy wyposażenia standardowego (iconic+):

- deska rozdzielcza pokryta miękką pianką, elementy dekoracyjne z alcantary przesytej niebieską nicią
- tapicerka materiałowa łączona z elementami Alcantary czarna z niebieskimi przesykami
- relingi dachowe w kolorze czarny etoile
- listwa w górnej części szyb w kolorze czarny etoile
- listwa FI w kolorze grafitowym
- logotypy Renault w kolorze Ice Black
- felgi aluminiowe 20" daytona
- zagłówki z regulacją portfelową na przednich miejscach
- system ostrzegania o nadmiernej prędkości z funkcją rozpoznawania znaków drogowych (OSP/TSR)
- system active driver assist (ADA)
- system Eco Coaching (APO) - predykcyjne wskazówki do eco-drivingu
- fotel pasażera z regulacją elektryczną w 6-kierunkach



	evolution	techno	iconic	iconic esprit Alpine
bezpieczeństwo czynne i bierne				
ABS z systemem wspomagania nagłego hamowania (AFU)	•	•	•	•
system dynamicznej kontroli toru jazdy (ESC)	•	•	•	•
system wspomagania przy ruszaniu pod górę (HSA)	•	•	•	•
7 poduszek powietrznych (przednie, boczne, kurtynowe, przednia centralna)	•	•	•	•
3-punktowe pasy bezpieczeństwa na przednich (regulowane) i tylnych miejscach	•	•	•	•
zagłówki z regulacją wysokości na przednich i tylnych miejscach	•	•	•	•
zagłówki z regulacją portfelową na przednich miejscach	-	-	-	•
system mocowania fotelika dla dziecka Isofix na bocznych, tylnych miejscach	•	•	•	•
system kontroli ciśnienia w oponach (pośredni)	•	•	•	•
instalacja do montażu alarmu	•	•	•	•
prowadzenie pojazdu				
elektryczne wspomaganie układu kierowniczego	•	•	•	•
dźwignia zmiany biegów e-shifter umieszczona za kierownicą	-	- / • ¹	•	•
łopatki do zmiany biegów za kierownicą	-	- / • ¹	•	•
automatyczny hamulec postojowy, elektromechaniczny z funkcją Auto-Hold	•	•	•	•
komputer pokładowy	•	•	•	•
zespół zegarów i wskaźników z kolorowym 12,3-calowym ekranem TFT	•	•	•	•
wyświetlacz przezierny Head-Up 9,3" z informacjami wyświetlanymi na szybie przedniej	-	-	3 000	3 000
karta Renault Hands Free	•	•	•	•
system multi-sense 3. generacji	-	•	•	•
system 4. kół skrętnych 4Control advanced z zawieszeniem wielowahaczowym na tylnej osi (tylko E-Tech full hybrid)	-	-	7 000	7 000
system kontroli zmęczenia kierowcy (DAA)	•	•	•	•
funkcja bezpiecznego wysiadania (OSE)	P	P	•	•
system rozpoznawania znaków drogowych (TSR)	•	•	•	-
system ostrzegania o nadmiernej prędkości z funkcją rozpoznawania znaków drogowych (OSP/TSR)	-	-	P	•
system awaryjnego utrzymywania pasa ruchu (ELKA)	•	•	•	•
aktywny system wspomagania nagłego hamowania z funkcją wykrywania pieszych, rowerzystów oraz wspomagania skrętu w lewo (AEBS)	•	•	•	•
system kontroli bezpiecznej odległości (DW)	•	•	•	•
regulator i ogranicznik prędkości	•	•	-	-
aktywny regulator prędkości (ACC)	-	1 000	•	•
system active driver assist (ADA)	-	-	P	•
system kontroli martwego pola (BSW)	P	P	•	•
system wspomagania wyjeżdżania z miejsca parkingowego tyłem (RCTA) z systemem wspomagania nagłego hamowania podczas jazdy do tyłu (R-AEB)	P	P	•	•
system Eco Coaching (APO) - predykcyjne wskazówki do eco-drivingu (dla wersji mild hybrid)	-	-	P	•
inteligentny tryb hybrydowy (dla wersji E-Tech full hybrid)	-	•	•	•
funkcja połączenia alarmowego eCall	•	•	•	•
czujniki parkowania z tyłu i z przodu	•	•	-	-
czujniki parkowania z tyłu, z przodu i z boku + system hands free parking (HFP)	-	P	•	•
kamera cofania	•	•	-	-
system kamer 360° (przednia, tylna i 2 kamery w lusterkach bocznych)	-	P	•	•

	evolution	techno	iconic	iconic esprit Alpine
widoczność - oświetlenie				
światła przednie full LED Pure vision w kształcie litery C	●	-	-	-
światła przednie full LED Adaptive vision w kształcie litery C + AFS	-	●	●	●
światła przednie full LED Matrix vision + kierunkowskazy sekwencyjne	-	-	4 000	4 000
funkcja świateł przeciwmgłowych zintegrowana z reflektorami głównymi	-	●	●	●
światła tylne LED / morowane z efektem włókien 3D	● / -	● / -	● / ●	● / ●
kierunkowskazy sekwencyjne przednie / tylne	-	-	P / ●	P / ●
czujnik deszczu i światła	●	●	●	●
funkcja automatycznej zmiany świateł drogowych na mijania (AHL)	●	●	●	●
lusterko wewnętrzne z 2. położeniami dzień/noc	●	-	-	-
lusterko wewnętrzne bezramkowe elektrochromatyczne z funkcją "child assist"	-	●	●	●
podświetlane lusterka w osłonach przeciwstonecznych	●	●	●	●
podświetlenie ambiente	-	●	●	●
komfort				
klimatyzacja automatyczna dwustrefowa z nawiewami dla drugiego rzędu siedzeń	●	●	●	●
system air quality (filtr PM 2.5, funkcja oczyszczania powietrza w kabinie)	●	●	●	●
lusterka boczne elektrycznie sterowane i składane oraz podgrzewane	●	●	-	-
lusterka boczne elektrycznie sterowane i składane oraz podgrzewane z pamięcią ustawień i oświetleniem podłoża logotypem Renault	-	P	●	●
elektrycznie podnoszone szyby przednie i tylne	●	●	●	●
centralny zamek drzwi	●	●	●	●
kierownica pokryta skórą ekologiczną TEP / skórą naturalną	● / -	- / ●	- / ●	- / ●
kierownica podgrzewana	-	- / P ¹	●	●
podgrzewana przednia szyba	-	P	●	●
elektrycznie bezdotykowo podnoszona kłapa bagażnika	-	-	●	●
fotele - schowki				
fotel kierowcy z manualną regulacją wysokości	●	●	-	-
fotel pasażera z manualną regulacją wysokości	-	●	●	-
fotel kierowcy z regulacją elektryczną w 6 kierunkach oraz elektryczną regulacją podparcia lędźwiowego i masażem	1 500	-	-	-
fotel kierowcy z regulacją elektryczną w 6 kierunkach oraz elektryczną regulacją podparcia lędźwiowego, pamięcią ustawień i masażem	-	P	●	●
fotel pasażera z regulacją elektryczną w 6 kierunkach	-	-	-	●
fotele przednie podgrzewane	1 000	P	●	●
wysoka konsola Grand Comfort między przednimi fotelami	-	- / ● ¹	●	●
schówek na okulary w podsufitce (wyklucza panoramiczny szklany dach)	-	●	●	●
tylna kanapa przesuwana o 160 mm z regulowanym oparciem	-	●	●	●
tylna kanapa w układzie 1/3-2/3 / z podłokietnikiem	● / -	● / ●	● / ●	● / ●
podwójna podłoga bagażnika	P	●	●	●
multimedia				
funkcja bezprzewodowego Android Auto / Apple Carplay	●	●	●	●
openR link 9" DAB z nawigacją, system Arkamys Auditorium z 6 głośnikami	●	-	-	-
openR link 12" DAB z nawigacją, system Arkamys Auditorium z 6 głośnikami	-	●	●	●
openR link 12" DAB z nawigacją, system Harman Kardon z 12 głośnikami	-	-	P	P
nawigacja Google Maps, Asystent Google, Sklep Play z aplikacjami	●	●	●	●
zdalne aktualizacje oprogramowania i nawigacji (FOTA)	●	●	●	●
funkcja łączności z usługami online na 5 lat	●	●	●	●
ładowarka indukcyjna	-	●	●	●
2 gniazda USB-C z przodu + 12V i 2 gniazda USB-C z tyłu	●	●	●	●

	evolution	techno	iconic	iconic esprit Alpine
wygląd wnętrza				
podsufitka w kolorze grafitowym	•	•	•	•
deska rozdzielcza pokryta miękką pianką, elementy dekoracyjne z materiału z recyklingu	•	-	-	-
deska rozdzielcza pokryta miękką pianką, satynowana chromowana listwa z ambientowym oświetleniem i elementy dekoracyjne z materiału z recyklingu	-	•	-	-
deska rozdzielcza pokryta skórą ekologiczną z podwójnymi przeszyciami, elementy dekoracyjne z drewna jesionowego	-	-	•	-
deska rozdzielcza pokryta miękką pianką, elementy dekoracyjne z ałcantary przeszyciej niebieską nicią	-	-	-	•
tapicerka materiałowa szara	•	-	-	-
tapicerka materiałowa łączona z elementami skóry ekologicznej szaro-czarna	-	•	-	-
tapicerka materiałowa łączona z elementami skóry ekologicznej czarna	-	-	•	-
tapicerka materiałowa łączona z elementami Alcantary czarna z niebieskimi przeszyciami	-	-	-	•
wygląd zewnętrzny				
obudowy lusterek bocznych w kolorze czarnym	•	•	•	•
relingi dachowe srebrne	-	P	•	-
relingi dachowe w kolorze czarny etoile	-	-	-	•
listwa w górnej części szyb bocznych chromowana / w kolorze czarny etoile	• / -	• / -	• / -	- / •
listwa F1 w kolorze nadwozia / w kolorze grafitowym	-	-	• / -	- / •
logotypy Renault w kolorze Ice Black	-	-	-	•
spoiler na tylnej klapie	•	•	•	•
antena w kształcie płetwy rekina	•	•	•	•
panoramiczny stały szklany dach z elektryczną roletą przeciwsłoneczną	-	P	4500	4500
szyby tylne barwione / przyciemniane	• / -	• / •	• / •	• / •
felgi aluminiowe 17" maha	•	-	-	-
felgi aluminiowe 19" komah	-	•	-	-
felgi aluminiowe 20" effie	-	-	•	-
felgi aluminiowe 20" daytona	-	-	-	•
zestaw do naprawy uszkodzenia opony / koło zapasowe dojazdowe	• / P	• / 700	• / 700	• / 700
nadwozie jednokolorowe	•	•	•	•
dach w kolorze czarny etoile	-	3700	3700	3700
lakier niemetalizowany biel alpejska	•	•	-	-
lakier metalizowany czerwony flamme	-	3 800	•	•
lakier specjalny szary schiste satin	-	-	-	7 500
lakier metalizowany / lakier metalizowany specjalny	3000 / -	3 000 / 3 800	3 000 / 3 800	3 000 / 3 800
pakiety wyposażenia				
pakiet spare wheel				
koło zapasowe dojazdowe (wyklucza zestaw do naprawy uszkodzenia opony)	700	-	-	-
podwójna podłoga bagażnika				
pakiet city premium				
system kamer 360°				
system hands free parking (HFP)	-	4000	-	-
lusterka boczne elektrycznie sterowane i składane oraz podgrzewane z pamięcią ustawień oświetlenie podłóża z logo Renault z lusterek bocznych				

	evolution	techno	iconic	iconic esprit Alpine
pakiety wyposażenia				
pakiet winter premium				
fotele przednie podgrzewane				
podgrzewana przednia szyba	-	3 000	-	-
fotel kierowcy z regulacją elektryczną w 6-kierunkach oraz elektryczną regulacją podparcia lędźwiowego i masażem				
pakiet winter premium				
fotele przednie podgrzewane				
podgrzewana przednia szyba	-	3800 ⁽¹⁾	-	-
podgrzewana kierownica				
fotel kierowcy z regulacją elektryczną w 6-kierunkach oraz elektryczną regulacją podparcia lędźwiowego i masażem				
pakiet sunroof				
relingi dachowe	-	5 000	-	-
panoramiczny szklany dach				
pakiet safety				
system wspomagania wyjeżdżania z miejsca parkingowego tyłem (RCTA)				
z systemem wspomagania nagłego hamowania podczas jazdy do tyłu (R-AEB)	2 000	2 000	-	-
system kontroli martwego pola (BSW) z asystentem zmiany pasa ruchu (BSI)				
funkcja bezpiecznego wysiadania (OSE)				
pakiet advanced driving assist				
system active driver assist (ADA)				
system ostrzegania o nadmiernej prędkości z funkcją rozpoznawania znaków drogowych (OSP/TSR)	-	-	5000 ⁽¹⁾	-
system Eco Coaching (APO) - predykcyjne wskazówki do eco-drivingu				
wyświetlacz przezierny Head-Up 9,3" z informacjami wyświetlanymi na szybie przedniej				
pakiet advanced driving assist				
system active driver assist (ADA)				
system ostrzegania o nadmiernej prędkości z funkcją rozpoznawania znaków drogowych (OSP/TSR)	-	-	4500 ⁽²⁾	-
wyświetlacz przezierny Head-Up 9,3" z informacjami wyświetlanymi na szybie przedniej				
pakiet Harman Kardon				
system Harman Kardon z 12 głośnikami	-	-	4 500	4 500

● = seryjne ○ = w opcji P = element pakietu - = niedostępne

(1) dla wersji mild hybrid 160 auto (2) dla wersji E-Tech full hybrid

Niektóre opcje nie są dostępne dla wszystkich wersji silnikowych, a także wymagają zamówienia dodatkowego wyposażenia opcjonalnego lub wykluczają się wzajemnie. Szczegóły u Autoryzowanych Partnerów Renault.

akcesoria



skonfiguruj swój samochód na stronie internetowej



zapoznaj się z katalogiem akcesoriów do modelu Austral

pakiety personalizacji nadwozia

Cztery pakiety kolorystyczne, które umożliwiają spersonalizowanie wyglądu zewnętrznego pojazdu: sportowy styl z efektem karbonu, eleganckie złote akcenty, wyrafinowana jasna szarość lub wyrazista satynowa metaliczna szarość.



wygodny transport

Obsługa w pełni elektrycznego składanego haka holowniczego jest automatyczna i bardzo intuicyjna. I nie wymaga żadnych narzędzi.

Złożenie lub rozłożenie haka zajmuje zaledwie kilka sekund - hak po złożeniu staje się niewidoczny i nie wpływa w jakikolwiek sposób na wygląd nadwozia.



atletyczny design

Podkreśl masywną sylwetkę swojego nowego SUV-a Renault Austral - wyposaż go w stopnie boczne, które nie tylko ułatwiają dostęp do akcesoriów na dachu, ale jednocześnie chronią nadwozie przed drobnymi uszkodzeniami związanymi z codziennym użytkowaniem.



wyróżniająca się wnętrze

Wybieraj spośród pełnej gamy dywaników, aby chronić podłogę w kabinie pasażerskiej swojego samochodu. Nadaj wnętrzu bardziej sportowy look, dzięki ekskluzywnym dywanikom tekstylnym Premium z oznaczeniem esprit Alpine.

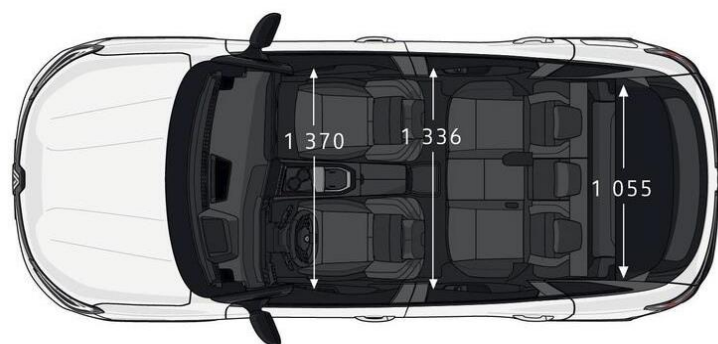
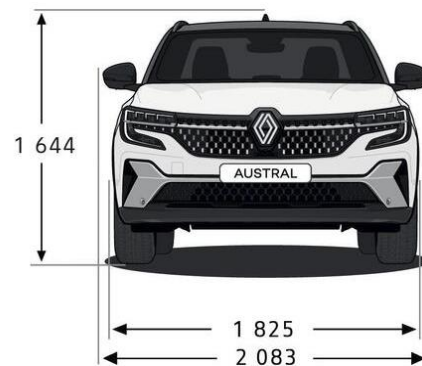
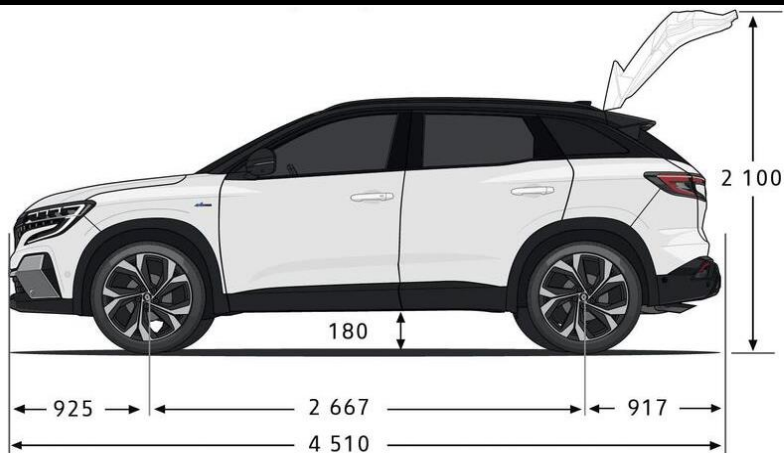


renault austral

silnik	mild hybrid 140	mild hybrid 160 auto	E-Tech full hybrid 200	
rodzaj paliwa	benzyna / miękka hybryda 12V		benzyna / hybryda	
norma emisji spalin	Euro 6 D Full			
rodzaj napędu	przedni			
typ skrzyni biegów	manualna 6b.	automatyczna CVT (7 biegów w trybie ręcznym)	automatyczna Multi-mode MMT	
silnik			benzynowy	elektryczny
pojemność skokowa (cm ³)	1332		1199	-
liczba cylindrów / zaworów	4 / 16		3 / 12	-
maksymalna moc w kW CEE (KM DIN) przy (obr./min.)	103 (140) przy 4500	116 (158) przy 5250	96 (130)	50 (68) + 25 (34)
maksymalny moment obrotowy Nm CEE przy (obr./min.)	260 przy 1750	270 przy 1800	205 przy 1750	205 + 50
max. moc systemowa układu hybrydowego kW (KM)	146 (199)			
system Stop & Start	tak			
akumulator trakcyjny				
typ	litowo-jonowy			
napięcie / pojemność brutto	12 V / 0,15 kWh		400 V / 2 kWh	
układ kierowniczy				
typ wspomagania układu kierowniczego	zmienne, elektryczne			
średnica zawracania między krawężnikami	11,4		11,4 / 10,1 (z 4Control advanced)	
osiągi				
współczynnik SCx (m ²)	0,825	0,825	0,82	
prędkość maksymalna (km/h)	175	175	175	
0-100 km/h (s)	10,7	9,7	8,4	
zużycie paliwa i emisja CO ₂ wltp				
zużycie paliwa w cyklu mieszanym (l/100 km)	6,1 - 6,5	6,2 - 6,5	4,6 - 4,7	
emisja CO ₂ w cyklu mieszanym (g/km)	138 - 147	140 - 147	104 - 106	
pojemność zbiornika paliwa	55	55	55	
koła i opony				
wymiary opon	215/65 R17; 205/55 R19; 235/45 R20		205/55 R19; 235/45 R20	
zawieszenie				
przednie	typu Mac-Pherson			
tylne	oś półsztywna	oś półsztywna / wielowahaczowe		
układ hamulcowy				
przód: tarcze wentylowane (TW)	296 mm	320 mm (350 mm z 4Control advanced)		
tył: tarcze pełne (TP)	292 mm	292 mm (330 mm z 4Control advanced)		
masy (kg)				
masa własna min.	1373	1464	1517	
dopuszczalna masa całkowita	1947	2003	2101	
maksymalna masa całkowita przyczepy z hamulcem	1350	1800	1500	
maksymalna ładowność	574	539	584	
pojemność bagażnika				
pojemność bagażnika z tylną kanapą stałą	450 dm ³ * / 500 dm ³		430 dm ³	
pojemność bagażnika z tylną kanapą przesuwaną	575 dm ³		555 dm ³	
pojemność bagażnika po złożeniu tylnych siedzeń	1525 dm ³		1455 dm ³	

pojemność bagażnika z zestawem do naprawy uszkodzenia opony. *dla wersji bez podwójnej podłogi bagażnika

Wartości zużycia paliwa dla modelu Renault Austral, w zależności od wariantu i wersji wynoszą w cyklu mieszanym od 4,6 do 6,5 l/100 km, a emisja CO₂ od 104 do 147 g/km (dane na podstawie świadectw homologacji typu). Zużycie i emisja CO₂ zostały określone zgodnie z procedurą WLTP. Podane wartości mogą się różnić od rzeczywistych, na które wpływają m. in. styl i warunki jazdy, dodatkowe wyposażenie samochodu zainstalowane po rejestracji pojazdu, jego stan techniczny. Sprawdź szczegóły u Autoryzowanych Partnerów Renault lub na stronie wltp.renault.pl. Informacje dotyczące odzysku i recyklingu pojazdów wycofanych z eksploatacji na stronie www.renault.pl



Niniejsza oferta jest wyłącznie informacją handlową i nie stanowi oferty w rozumieniu przepisów kodeksu cywilnego. Czas promocji i liczba samochodów objętych promocją ograniczone. Podane ceny obejmują podatek VAT (23%). Niniejszy cennik anuluje wszystkie poprzednie edycje. Dane techniczne mogą ulec zmianie w zależności od wyposażenia samochodu.

(1) Zysk 14000 zł dla modelu Renault Austral wyprodukowanego w 2023 roku. Oferta obowiązuje dla modelu Renault Austral (wszystkie wersje wyposażenia). Oferta obowiązuje do 31.03.2024 r. Dostępność pojazdu może się różnić w zależności od dostępności w salonie.

(2) Wersje mild hybrid: RRSO dla Kredytu Renault Easy Box wynosi 10,63% dla następującego reprezentatywnego przykładu: cena auta 135 900 zł, okres 37 miesięcy, wpłata własna 33 936,53 zł (w tym dopłata Importera 14 000 zł), oprocentowanie stałe nominalne w skali roku 6,99%, finansowane: prowizja bankowa: 4 078,54 zł i ubezpieczenie kredytobiorcy: 4 708,27 zł. Miesięczna rata kredytowa 1 199,42 zł. Ostatnia rata 88 620,39 zł. Całkowita kwota kredytu: 101 963,47 zł. Całkowita kwota do zapłaty: 131 799,48 zł. Stan na dzień 05.01.2024 r. Kredyt oferowany jest przez RCI Banque S.A. Oddział w Polsce i dostępny u pośredników kredytowych wykonujących czynności faktyczne związane z zawieraniem umów kredytowych na podstawie umowy z RCI Banque S.A. Oddział w Polsce z siedzibą w Warszawie.

wersje E-Tech full hybrid: RRSO dla Kredytu Renault Easy Box wynosi 10,68% dla następującego reprezentatywnego przykładu: cena auta 173 900 zł, okres 37 miesięcy, wpłata własna 45 562,85 zł (w tym dopłata Importera 14 000 zł), oprocentowanie stałe nominalne w skali roku 6,99%, finansowane: prowizja bankowa: 5 133,49 zł i ubezpieczenie kredytobiorcy: 5 926,1 zł. Miesięczna rata kredytowa 1 598,6 zł. Ostatnia rata 107 991,9 zł. Całkowita kwota kredytu: 128 337,15 zł. Całkowita kwota do zapłaty: 165 541,47 zł. Stan na dzień 05.01.2024 r. Kredyt oferowany jest przez RCI Banque S.A. Oddział w Polsce i dostępny u pośredników kredytowych wykonujących czynności faktyczne związane z zawieraniem umów kredytowych na podstawie umowy z RCI Banque S.A. Oddział w Polsce z siedzibą w Warszawie.

(3) RRSO dla Kredytu 50/50 wynosi 6,75% dla następującego reprezentatywnego przykładu: cena auta 130 566,00 zł, okres 12 miesięcy, wpłata własna 65 283,00 zł, oprocentowanie stałe nominalne w skali roku 0%, finansowane: prowizja bankowa: 3 264,15 zł i ubezpieczenie kredytobiorcy: 1 157,76 zł. Rata kredytu do spłaty po 12 miesiącach wynosi 69 704,91 zł. Całkowita kwota kredytu: 65 283,00 zł. Całkowita kwota do zapłaty: 69 704,91 zł. Stan na dzień 06.10.2023 r. Kredyt oferowany jest przez RCI Banque S.A. Oddział w Polsce i dostępny u pośredników kredytowych wykonujących czynności faktyczne związane z zawieraniem umów kredytowych na podstawie umowy z RCI Banque S.A. Oddział w Polsce z siedzibą w Warszawie.

(4) RRSO dla Kredytu Ulgowego wynosi 13,46% dla następującego reprezentatywnego przykładu: cena auta 126 134,00 zł, okres 60 miesięcy, wpłata własna 59 030,71 zł, oprocentowanie stałe nominalne w skali roku 7,99%, finansowane: prowizja bankowa: 2 684,13 zł i ubezpieczenie kredytobiorcy: 5 024,69 zł. Miesięczna rata kredytowa 1 516,56 zł. Całkowita kwota kredytu: 6 7103,29 zł. Całkowita kwota do zapłaty: 90 993,71 zł. Stan na dzień 06.10.2023 r. Kredyt oferowany jest przez RCI Banque S.A. Oddział w Polsce i dostępny u pośredników kredytowych wykonujących czynności faktyczne związane z zawieraniem umów kredytowych na podstawie umowy z RCI Banque S.A. Oddział w Polsce z siedzibą w Warszawie.

(5) Leasing od 101% to przykładowa suma opłat leasingowych dla przedsiębiorstw. Szczegółowe warunki leasingu oferowanego przez RCI Leasing Polska Sp. z o.o. dostępne u Autoryzowanych Partnerów Renault. Zawarcie umowy leasingu uzależnione jest od posiadania zdolności leasingowej.

(6) Miesięczna rata netto dla modelu Renault Austral w ofercie Renault Business Plan LIGHT/FULL dla przedsiębiorców na 48 miesięcy z całkowitym limitem przebiegu 60000 km i opłatą wstępną 10%. Szczegółowe warunki Renault Business Plan oferowanego przez RCI Leasing Polska Sp. z o.o. dostępne u Autoryzowanych Partnerów Renault.

(7) Roczny pakiet ubezpieczeniowy (AC, OC, NW, Assistance) w cenie 1% wartości samochodu w Programie RENAULT-PZU, RENAULT- ERGO HESTIA, RENAULT-ALLIANZ. Oferta dotyczy samochodów Renault Austral. Promocyjne ubezpieczenie skierowane jest do Klientów Indywidualnych oraz Małych i Średnich Przedsiębiorstw. Do ceny mogą zostać naliczone ewentualne zwwyżki z tytułu użytkowania pojazdu. Oferta ważna do 31.03.2024 r. Szczegóły na www.renault.pl oraz u Autoryzowanych Partnerów Renault, których lista dostępna jest na renault.pl

Usługi finansowania oferowane są przez RCI Banque S.A. Oddział w Polsce i są dostępne u pośredników kredytowych wykonujących czynności faktyczne związane z zawieraniem umów finansowania na podstawie umowy z RCI Banque S.A. Oddział w Polsce z siedzibą w Warszawie.

Podane ceny obowiązują przy stanie prawnym na dzień publikacji. Ceny mogą ulegać zmianie w przypadku zmiany przepisów prawnych, w tym w szczególności zmian w przepisach podatkowych mogących mieć wpływ na wysokość ceny pojazdu lub innych ofertowanych towarów i usług. Szczegóły u Autoryzowanych Partnerów Renault. Stan na dzień 5.01.2024 r.