



**Zyskaj do 12 000 zł na Renault Austral z 2025!<sup>(1)</sup>**

## **mobilize financial services**

Renault Austral w kredycie easy box  
już od **1599 zł/mies.** (RRSO 12,45%)<sup>(2)</sup>

## **poznaj również inne oferty finansowania**

kredyt 50/50<sup>(3)</sup>

kredyt ulgowy<sup>(4)</sup>

leasing od 100% dla wersji E-Tech full hybrid<sup>(5)</sup>

leasing od 101%<sup>(6)</sup>

## **gama 2024 / rok produkcji 2025**

### **ceny katalogowe w zł**

<b>silnik</b>	<b>evolution</b>	<b>techno</b>	<b>iconic</b>	<b>iconic esprit Alpine</b>
<b>mild hybrid 160 auto</b>	149 200	160 200	175 200	182 200
<b>E-Tech full hybrid 200</b>	162 900	173 900	188 900	195 900



## w 100% hybrydowy

Renault Austral jest pierwszym modelem w gamie Renault zbudowanym na platformie CMF-C/D Aliansu Renault-Nissan-Mitsubishi i korzystającym z jej atutów. Zaprojektowano ją z myślą o różnych typach napędu hybrydowego, aby umożliwić wykorzystanie innowacyjnych zelektryfikowanych zespołów napędowych: układu E-Tech full hybrid 2. generacji oraz silnika mild hybrid z akumulatorem 12V. Dzięki zastosowaniu tych nowoczesnych napędów zużycie paliwa i emisja CO<sub>2</sub> osiągają zupełnie nowy poziom.



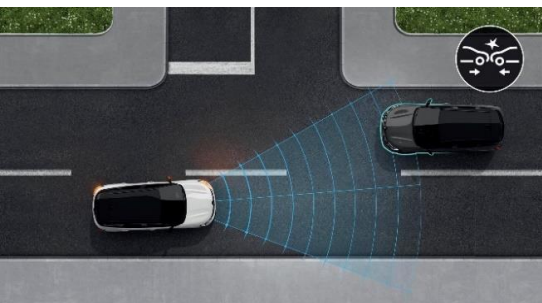
## reflektory LED Matrix vision

W przypadku świateł LED Matrix Vision kierowca ma możliwość jazdy ze stale włączonymi światłami drogowymi, zapewniającymi ciągle maksymalne oświetlenie drogi niezależnie od natężenia ruchu. Jest to możliwe dzięki zapobiegającej oślepianiu technologii z układem diod elektroluminescencyjnych, która umożliwia zmianę geometrii wiązki światła w sposób zapewniający kierowcom i pasażerom otaczających pojazdów maksimum komfortu i bezpieczeństwa.



## system multimedialny openR link

Wnętrze Australa wita kierowcę dużym ekranem openR, który składa się z 12,3" wyświetlacza wskaźników i zegarów oraz 12" ekranem centralnym. Ta duża powierzchnia (774 cm<sup>2</sup>) pozwala w pełni wykorzystać możliwości nowego systemu multimedialnego openR Link z wbudowanymi usługami Google. Najlepsza nawigacja na rynku - Google Maps poprowadzi Cię do celu, asystent głosowy Google Assistant zmieni tryb jazdy, a sklep Google Play zapewni Ci rozrywkę i pozwoli na słuchanie ulubionej muzyki przez Spotify, bez wykorzystania aplikacji na Twoim smartfonie.



## 32 systemy wspomagania prowadzenia

Renault Austral jest wyposażony we wszystkie najnowsze zdobycze technologii. Jego użytkownicy mają do swojej dyspozycji 32 systemy wspomagania prowadzenia (ADAS), system multi-sense oraz najnowszą generację układu czterech kół skrętnych Renault 4Control advanced. Wszystkie przydatne, proaktywne i inteligentne technologie podnoszą poziom komfortu, przyjemności z jazdy i zapewniają jeszcze większe bezpieczeństwo.



## esprit Alpine

Renault Austral to pierwszy samochód nowej generacji Renault, który otrzymał wyjątkową wersję sygnowaną logiem marki Alpine. Dzięki logotypom, zmienionemu, usportowionemu designowi podkreśla sportowy styl, elegancję i technologię. 20" felgi daytona i czarne elementy nadwozia dodają dynamiki linii nadwozia, a tapicerka z Alcantary, niebieskie akcenty oraz przeszycie kierownicy niemi w kolorach francuskiej flagi dyskretnie podkreślają sportowy charakter wnętrza.



## wykończenia najwyższej próby

Wnętrze Renault Austral zostało wykonane z najwyższą precyzją i dbałością o szczegóły. W wersji esprit Alpine pasażerowie korzystają z elementów wykończonych Alcantarą, skórą oraz ciemnym błyszczącym aluminium. Tapicerki zostały przeszycie niebieską nicią, a szara melanżowa podsufitka przywodzi na myśl miękką, wygodną kanapę.



## satynowy lakier

Wersja esprit Alpine może być wykończona specjalnym dedykowanym kolorem nadwozia - szary schiste satin. Lakier o specjalnie dobranym składzie nadaje nadwoziu satynowy wygląd – pośredni pomiędzy lakierem błyszczącymi i matowym. Jest przy tym niezwykle odporny na zarysowania. Daje jedyny w swym rodzaju efekt wykończenia, niespotykany na rynku wśród marek popularnych. Niezwykle przyjemny w dotyku świetnie podkreśla muskularne i zarazem dynamiczne linie samochodu.



## felgi aluminiowe 20" daytona

Dedykowane do wersji esprit Alpine felgi aluminiowe 20" daytona podkreślają jednocześnie sportowy charakter oraz idealnie wypełniają wnęki kół nowego SUV-a Renault. Wykończone w ciemnym grafitowym kolorze, oprócz kołpaczka z logotypem Renault posiadają wygrawerowany emblemat Alpine, aby również ten element wyglądu nadwozia informował o powiązaniach z tą francuską marką samochodów sportowych.



## evolution

### wybrane elementy wyposażenia standardowego:

- zespół zegarów i wskaźników z kolorowym 12,3-calowym ekranem TFT
- karta Renault Hands Free z odblokowaniem przy zbliżeniu
- czujniki parkowania z tyłu i z przodu + kamera cofania
- światła przednie full LED Pure vision
- funkcja bezprzewodowej replikacji ekranu smartfona Android Auto / Apple Carplay
- openR link 9" DAB z wbudowaną nawigacją Google Maps, system Arkamys Auditorium z 6 głośnikami + 4 gniazda USB-C + zdalne aktualizacje oprogramowania i nawigacji (FOTA)
- system kontroli zmęczenia kierowcy (DDAW)
- system ostrzegania o nadmiernej prędkości z funkcją rozpoznawania znaków drogowych i funkcją inteligentnej zmiany prędkości (OSP/TSR/ISA)
- system awaryjnego utrzymywania pasa ruchu (ELKA)
- aktywny system wspomagania nagłego hamowania z funkcją wykrywania pieszych, rowerzystów oraz wspomagania skrętu w lewo (AEBS)
- system kontroli bezpiecznej odległości (DW)
- funkcja automatycznej zmiany świateł drogowych na mijania (AHL)
- funkcja połączenia alarmowego eCall
- felgi aluminiowe 17" maha



## techno

### wybrane elementy wyposażenia standardowego (evolution+):

- światła przednie full LED Adaptive vision w kształcie litery C + AFS
- lusterko wewnętrzne bezramkowe elektrochromatyczne z funkcją "child assist"
- wysoka konsola Grand Comfort między przednimi fotelami
- podświetlenie ambiente
- kierownica pokryta skórą TEP Fraganza
- tylna kanapa przesuwana o 160 mm
- podwójna podłoga bagażnika
- szyby tylne barwione / przyciemniane
- ładowarka indukcyjna
- openR link 12" DAB z nawigacją, system Arkamys Auditorium z 6 głośnikami
- felgi aluminiowe 19" komah



## iconic

### wybrane elementy wyposażenia standardowego (techno+):

- system kontroli martwego pola (BSW) z asystentem zmiany pasa ruchu (BSI)
- czujniki parkowania z tyłu, z przodu i z boku + system hands free parking (HFP)
- system wspomagania wyjeżdżania z miejsca parkingowego tyłem (RCTA) z systemem wspomagania nagłego hamowania podczas jazdy do tyłu (R-AEB)
- system kamer 360° (przednia, tylna i 2 kamery w lusterkach bocznych)
- światła tylne LED morowane z efektem włókien 3D
- elektrycznie bezdotykowo podnoszona kłapa bagażnika
- fotel kierowcy z regulacją elektryczną w 6-kierunkach oraz elektryczną regulacją podparcia lędźwiowego i masażem
- fotele przednie i kierownica podgrzewane
- lakier metalizowany czerwony flamme
- felgi aluminiowe 20" effie



## iconic esprit Alpine

### wybrane elementy wyposażenia standardowego (iconic+):

- deska rozdzielcza pokryta miękką pianką, elementy dekoracyjne z alcantary przeszytej niebieską nicią
- tapicerka materiałowa łączona z elementami Alcantary czarna z niebieskimi przeszyciami
- relingi dachowe w kolorze czarny etoile
- listwa w górnej części szyb w kolorze czarny etoile
- listwa F1 w kolorze grafitowym
- logotypy Renault w kolorze Ice Black
- felgi aluminiowe 20" daytona
- system ostrzegania o nadmiernej prędkości z funkcją rozpoznawania znaków drogowych i funkcją inteligentnej zmiany prędkości (OSP/TSR/ISA)
- system active driver assist (ADA)
- fotel pasażera z regulacją elektryczną w 6-kierunkach



	evolution	techno	iconic	iconic esprit Alpine
<b>bezpieczeństwo czynne i bierne</b>				
ABS z systemem wspomagania nagłego hamowania (AFU)	•	•	•	•
system dynamicznej kontroli toru jazdy (ESC)	•	•	•	•
system wspomagania przy ruszaniu pod górę (HSA)	•	•	•	•
7 poduszek powietrznych (przednie, boczne, kurtynowe, przednia centralna)	•	•	•	•
3-punktowe pasy bezpieczeństwa na przednich (regulowane) i tylnych miejscach	•	•	•	•
zaglówki z regulacją wysokości na przednich i tylnych miejscach	•	•	•	•
system mocowania fotelika dla dziecka Isofix na bocznych, tylnych miejscach	•	•	•	•
system kontroli ciśnienia w oponach (pośredni)	•	•	•	•
instalacja do montażu alarmu	•	•	•	•
<b>prowadzenie pojazdu</b>				
elektryczne wspomaganie układu kierowniczego	•	•	•	•
dźwignia zmiany biegów e-shifter umieszczona za kierownicą	•	•	•	•
łopatki do zmiany biegów za kierownicą	•	•	•	•
automatyczny hamulec postojowy, elektromechaniczny z funkcją Auto-Hold	•	•	•	•
komputer pokładowy	•	•	•	•
zespół zegarów i wskaźników z kolorowym 12,3-calowym ekranem TFT	•	•	•	•
wyświetlacz przezierny Head-Up 9,3" z informacjami wyświetlanymi na szybie przedniej	-	-	P	3 000
karta Renault Hands Free	•	•	•	•
system multi-sense 3. generacji	-	•	•	•
system 4. kół skrętnych 4Control advanced z zawieszeniem wielowahaczowym na tylnej osi (tylko E-Tech full hybrid)	-	-	7 000	7 000
system kontroli zmęczenia kierowcy (DDAW)	•	•	•	•
funkcja bezpiecznego wysiadania (OSE)	P	P	•	•
system ostrzegania o nadmiernej prędkości z funkcją rozpoznawania znaków drogowych i funkcją inteligentnej zmiany prędkości(OSP/TSR/ISA)	•	•	•	•
system awaryjnego utrzymywania pasa ruchu (ELKA)	•	•	•	•
aktywny system wspomagania nagłego hamowania z funkcją wykrywania pieszych, rowerzystów oraz wspomagania skrętu w lewo (AEBS)	•	•	•	•
system multi collision brake (MCB)	•	•	•	•
system kontroli bezpiecznej odległości (DW)	•	•	•	•
aktywny regulator prędkości (ACC)	•	•	•	•
inteligentny aktywny regulator prędkości (i-ACC)	-	-	- / P <sup>(2)</sup>	•
system active driver assist (ADA)	-	-	P	•
system kontroli martwego pola (BSW)	P	P	•	•
system wspomagania wyjeżdżania z miejsca parkingowego tyłem (RCTA) z systemem wspomagania nagłego hamowania podczas jazdy do tyłu (R-AEB)	P	P	•	•
system Eco Coaching (APO) - predykcyjne wskazówki do eco-drivingu (dla wersji mild hybrid)	-	-	P <sup>(1)</sup>	•
inteligentny tryb hybrydowy (dla wersji E-Tech full hybrid)	-	•	•	•
funkcja połączenia alarmowego eCall	•	•	•	•
czujniki parkowania z tyłu i z przodu	•	•	-	-
czujniki parkowania z tyłu, z przodu i z boku + system hands free parking (HFP)	-	P	•	•
kamera cofania	•	•	-	-
system kamer 360° (przednia, tylna i 2 kamery w lusterkach bocznych)	-	P	•	•

# Renault Austral

	evolution	techno	iconic	iconic esprit Alpine
<b>widoczność - oświetlenie</b>				
światła przednie full LED Pure vision	●	-	-	-
światła przednie full LED Adaptive vision w kształcie litery C + AFS	-	●	●	●
światła przednie full LED Matrix vision + kierunkowskazy sekwencyjne	-	-	4 000	4 000
funkcja świateł przeciwmgłowych zintegrowana z reflektorami głównymi	-	●	●	●
światła tylne LED / morowane z efektem włókien 3D	● / -	● / -	● / ●	● / ●
kierunkowskazy sekwencyjne przednie / tylne	-	-	P / ●	P / ●
czujnik deszczu i światła	●	●	●	●
funkcja automatycznej zmiany świateł drogowych na mijania (AHL)	●	●	●	●
lusterko wewnętrzne z 2. położeniami dzień/noc	●	-	-	-
lusterko wewnętrzne bezramkowe elektrochromatyczne z funkcją "child assist"	-	●	●	●
podświetlane lusterka w osłonach przeciwsłonecznych	●	●	●	●
podświetlenie ambiente	-	●	●	●
<b>komfort</b>				
klimatyzacja automatyczna dwustrefowa z nawiewami dla drugiego rzędu siedzeń	●	●	●	●
lusterka boczne elektrycznie sterowane i składane oraz podgrzewane	●	●	-	-
lusterka boczne elektrycznie sterowane i składane oraz podgrzewane z pamięcią ustawień i oświetleniem podłoża logotypem Renault	-	P	●	●
elektrycznie podnoszone szyby przednie i tylne	●	●	●	●
kierownica pokryta skórą ekologiczną TEP Fraganza	●	●	●	●
kierownica podgrzewana	-	P	●	●
przednia szyba akustyczna / podgrzewana	● / -	● / P	● / ●	● / ●
elektrycznie podnoszona kłapa bagażnika	-	2 100	-	-
elektrycznie bezdotykowo podnoszona kłapa bagażnika	-	-	●	●
<b>fotele - schowki</b>				
fotel kierowcy z manualną regulacją wysokości	●	●	-	-
fotel pasażera z manualną regulacją wysokości	-	●	●	-
fotel kierowcy z regulacją elektryczną w 6 kierunkach oraz elektryczną regulacją podparcia lędźwiowego i masażem	1 500	-	-	-
fotel kierowcy z regulacją elektryczną w 6 kierunkach oraz elektryczną regulacją podparcia lędźwiowego, pamięcią ustawień i masażem	-	P	●	●
fotel pasażera z regulacją elektryczną w 6 kierunkach	-	-	-	●
fotele przednie podgrzewane	1 000	P	●	●
wysoka konsola Grand Comfort między przednimi fotelami z podpórką pod nadgarstek	-	●	●	●
schówek na okulary w podsufitce (wyklucza panoramiczny szklany dach)	-	●	●	●
tylna kanapa przesuwana o 160 mm z regulowanym oparciem	-	●	●	●
tylna kanapa w układzie 1/3-2/3 / z podłokietnikiem	● / -	● / ●	● / ●	● / ●
podwójna podłoga bagażnika	P	●	●	●
<b>multimedia</b>				
funkcja bezprzewodowego Android Auto / Apple Carplay	●	●	●	●
openR link 9" DAB z nawigacją, system Arkamys Auditorium z 6 głośnikami	●	-	-	-
openR link 12" DAB z nawigacją, system Arkamys Auditorium z 6 głośnikami	-	●	●	●
openR link 12" DAB z nawigacją, system Harman Kardon z 12 głośnikami	-	-	P	P
nawigacja Google Maps, Asystent Google, Sklep Play z aplikacjami	●	●	●	●
zdalne aktualizacje oprogramowania i nawigacji (FOTA)	●	●	●	●
funkcja łączności z usługami online na 5 lat	●	●	●	●
ładowarka indukcyjna	-	●	●	●
2 gniazda USB-C z przodu + 12V i 2 gniazda USB-C z tyłu	●	●	●	●

# Renault Austral

	evolution	techno	iconic	iconic esprit Alpine
<b>wygląd wnętrza</b>				
podsufitka w kolorze grafitowym	•	•	•	•
deska rozdzielcza pokryta miękką pianką, elementy dekoracyjne z materiału z recyklingu	•	-	-	-
deska rozdzielcza pokryta miękką pianką, satynowana chromowana listwa z ambientowym oświetleniem i elementy dekoracyjne z materiału z recyklingu	-	•	-	-
deska rozdzielcza pokryta skórą ekologiczną z podwójnymi przeszyciami, elementy dekoracyjne z drewna jesionowego	-	-	•	-
deska rozdzielcza pokryta miękką pianką, elementy dekoracyjne z ałcantary przesytej niebieską nicią	-	-	-	•
tapicerka materiałowa szara	•	-	-	-
tapicerka materiałowa łączona z elementami skóry ekologicznej szaro-czarna	-	•	-	-
tapicerka materiałowa łączona z elementami skóry ekologicznej czarna	-	-	•	-
tapicerka materiałowa łączona z elementami Alcantary czarna z niebieskimi przeszyciami	-	-	-	•
<b>wygląd zewnętrzny</b>				
obudowy lusterek bocznych w kolorze czarnym	•	•	•	•
relingi dachowe srebrne	-	P	•	-
relingi dachowe w kolorze czarny etoile	-	-	-	•
listwa w górnej części szyb bocznych chromowana / w kolorze czarny etoile	• / -	• / -	• / -	- / •
listwa F1 w kolorze nadwozia / w kolorze grafitowym	-	-	• / -	- / •
logotypy Renault w kolorze Ice Black	-	-	-	•
spoiler na tylnej klapie	•	•	•	•
antena w kształcie płetwy rekina	•	•	•	•
panoramiczny stały szklany dach z elektryczną roletą przeciwsłoneczną	-	P	4 500	4 500
szyby przednie barwione / tylne przyciemniane	-	• / •	• / •	• / •
szyby przednie laminowane	-	-	•	•
felgi aluminiowe 17" maha	•	-	-	-
felgi aluminiowe 19" komah	-	•	-	-
felgi aluminiowe 20" effie	-	-	•	-
felgi aluminiowe 20" daytona	-	-	-	•
zestaw do naprawy uszkodzenia opony / koło zapasowe dojazdowe	• / P	• / 700	• / 700	• / 700
nadwozie jednokolorowe	•	•	•	•
dach w kolorze czarny etoile	-	3 000	3 000	3 000
lakier niemetalizowany biel alpejska	•	•	-	-
lakier metalizowany czerwony flamme	-	3 800	•	•
lakier specjalny szary schiste satin	-	-	-	7 500
lakier metalizowany / lakier metalizowany specjalny	3 000 / -	3 000 / 3 800	3 000 / 3 800	3 000 / 3 800
<b>pakiety wyposażenia</b>				
pakiet spare wheel koło zapasowe dojazdowe (wyklucza zestaw do naprawy uszkodzenia opony) podwójna podłoga bagażnika	700	-	-	-
pakiet city premium system kamer 360° system hands free parking (HFP) lusterka boczne elektrycznie sterowane i składane oraz podgrzewane z pamięcią ustawień oświetlenie podłoga z logo Renault z lusterek bocznych	-	4 000	-	-

	evolution	techno	iconic	iconic esprit Alpine
<b>pakiety wyposażenia</b>				
pakiet winter premium fotele przednie podgrzewane podgrzewana przednia szyba podgrzewana kierownica fotel kierowcy z regulacją elektryczną w 6-kierunkach oraz elektryczną regulacją podparcia lędźwiowego i masażem	-	3 800	-	-
pakiet sunroof relingi dachowe panoramiczny szklany dach	-	5 000	-	-
pakiet safety system wspomagania wyjeżdżania z miejsca parkingowego tyłem (RCTA) z systemem wspomagania nagłego hamowania podczas jazdy do tyłu (R-AEB) system kontroli martwego pola (BSW) z asystentem zmiany pasa ruchu (BSI) funkcja bezpiecznego wysiadania (OSE)	2 000	2 000	-	-
pakiet advanced driving assist system active driver assist (ADA) inteligentny aktywny regulator prędkości (i-ACC) wyświetlacz przezierny Head-Up 9,3" z informacjami wyświetlanymi na szybie przedniej	-	-	5 000 <sup>(2)</sup>	-
pakiet advanced driving assist system active driver assist (ADA) system Eco Coaching (APO) - predykcyjne wskazówki do eco-drivingu (dla wersji mild hybrid) wyświetlacz przezierny Head-Up 9,3" z informacjami wyświetlanymi na szybie przedniej	-	-	4 500 <sup>(1)</sup>	-
pakiet Harman Kardon system Harman Kardon z 12 głośnikami	-	-	4 500	4 500

● = seryjne ○ = w opcji P = element pakietu - = niedostępne

(1) dla wersji mild hybrid 160 (2) dla wersji E-Tech full hybrid

Niektóre opcje nie są dostępne dla wszystkich wersji silnikowych, a także wymagają zamówienia dodatkowego wyposażenia opcjonalnego lub wykluczają się wzajemnie. Szczegóły u Autoryzowanych Partnerów Renault.



## akcesoria



skonfiguruj swój samochód na stronie internetowej



zapoznaj się z katalogiem akcesoriów do modelu Austral

## pakiety personalizacji nadwozia

Cztery pakiety kolorystyczne, które umożliwiają personalizowanie wyglądu zewnętrznego pojazdu: sportowy styl z efektem karbonu, eleganckie złote akcenty, wyrafinowana jasna szarość lub wyrazista satynowa metaliczna szarość.



## wygodny transport

Obsługa w pełni elektrycznego składanego haka holowniczego jest automatyczna i bardzo intuicyjna. I nie wymaga żadnych narzędzi. Złożenie lub rozłożenie haka zajmuje zaledwie kilka sekund - hak po złożeniu staje się niewidoczny i nie wpływa w jakikolwiek sposób na wygląd nadwozia.



## atletyczny design

Podkreśl masywną sylwetkę swojego nowego SUV-a Renault Austral - wyposaż go w stopnie boczne, które nie tylko ułatwiają dostęp do akcesoriów na dachu, ale jednocześnie chronią nadwozie przed drobnymi uszkodzeniami związanymi z codziennym użytkowaniem.



## wyróżniające się wnętrze

Wybieraj spośród pełnej gamy dywaników, aby chronić podłogę w kabinie pasażerskiej swojego samochodu. Nadaj wnętrzu bardziej sportowy look, dzięki ekskluzywnym dywanikom tekstylnym Premium z oznaczeniem esprit Alpine.



# Renault Austral

silnik	mild hybrid 160 auto	E-Tech full hybrid 200
rodzaj paliwa	benzyna / miękka hybryda 12V	benzyna / hybryda
norma emisji spalin	Euro 6 D Full	
rodzaj napędu	przedni	

typ skrzyni biegów	automatyczna CVT (7 biegów w trybie ręcznym)	automatyczna Multi-mode MMT
--------------------	---	-----------------------------

silnik		benzynowy	elektryczny
pojemność skokowa (cm <sup>3</sup> )	1332	1199	-
liczba cylindrów / zaworów	4 / 16	3 / 12	-
maksymalna moc w kW CEE (KM DIN) przy (obr./min.)	116 (158) przy 5250	96 (130)	50 (68) + 25 (34)
maksymalny moment obrotowy Nm CEE przy (obr./min.)	270 przy 1800	205 przy 1750	205 + 50
max. moc systemowa układu hybrydowego kW (KM)			146 (199)
system Stop & Start			tak

## akumulator trakcyjny

typ	litowo-jonowy	
napięcie / pojemność brutto	12 V / 0,15 kWh	400 V / 2 kWh

## układ kierowniczy

typ wspomaganie układu kierowniczego	zmiennie, elektryczne	
średnica zawracania między krawężnikami	11,4	11,4 / 10,1 (z 4Control advanced)

## osiągi

współczynnik SCx (m <sup>2</sup> )	0,825	0,82
prędkość maksymalna (km/h)	175	175
0-100 km/h (s)	9,7	8,4

## zużycie paliwa i emisja CO<sub>2</sub> wltp

zużycie paliwa w cyklu mieszanym (l/100 km)	6,2 - 6,5	4,6 - 4,8
emisja CO <sub>2</sub> w cyklu mieszanym (g/km)	138 - 147	104 - 109
pojemność zbiornika paliwa	55	55

## koła i opony

wymiary opon	205/55 R19; 235/45 R20	
--------------	------------------------	--

## zawieszenie

przednie	typu Mac-Pherson	
tylne	oś półsztywna	oś półsztywna / wielowahaczowe

## układ hamulcowy

przód: tarcze wentylowane (TW)	296 mm	320 mm (350 mm z 4Control advanced)
tył: tarcze pełne (TP)	292 mm	292 mm (330 mm z 4Control advanced)

## masy (kg)

masa własna min.	1464	1517
dopuszczalna masa całkowita	2003	2101
maksymalna masa całkowita przyczepy z hamulcem	1800	1500
maksymalna ładowność	539	584

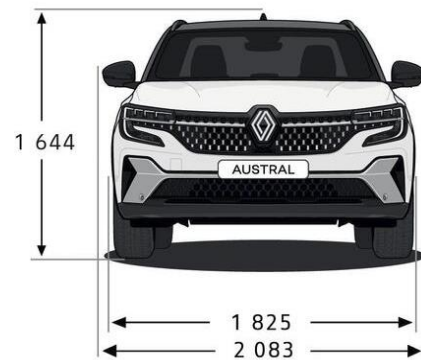
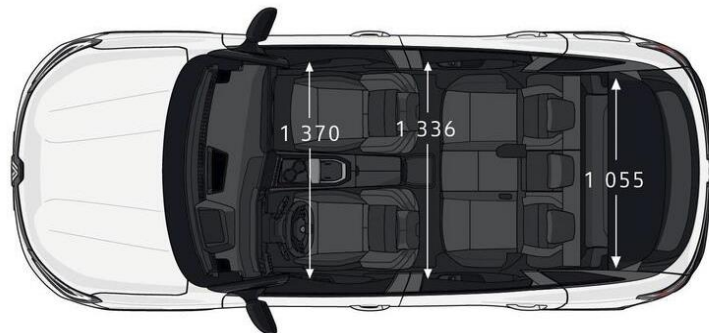
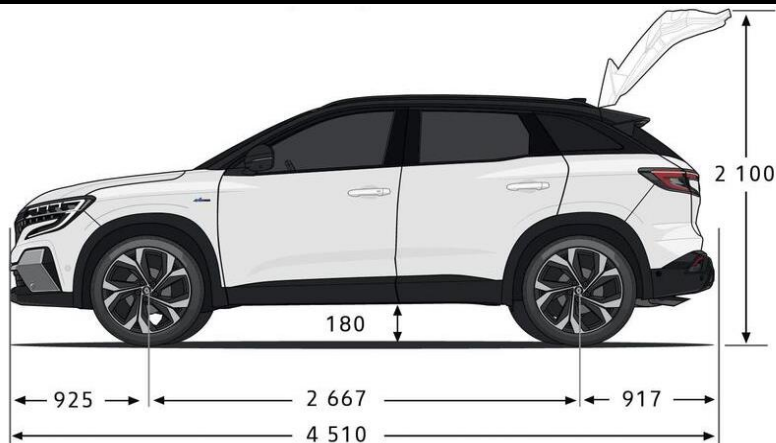
## pojemność bagażnika (dm<sup>3</sup> / litry)

pojemność bagażnika z tylną kanapą stałą	500 / 555	430 / 527
pojemność bagażnika z tylną kanapą przesuwaną	575 / 673	555 / 657
pojemność bagażnika po złożeniu tylnych siedzeń	1525 / 1761	1455 / 1736

pojemność bagażnika z zestawem do naprawy uszkodzenia opony.

Wartości zużycia paliwa dla modelu Renault Austral, w zależności od wariantu i wersji wynoszą w cyklu mieszanym od 4,6 do 6,5 l/100 km, a emisja CO<sub>2</sub> od 104 do 147 g/km (dane na podstawie świadectw homologacji typu). Zużycie i emisja CO<sub>2</sub> zostały określone zgodnie z procedurą WLTP. Podane wartości mogą się różnić od rzeczywistych, na które wpływają m. in. styl i warunki jazdy, dodatkowe wyposażenie samochodu zainstalowane po rejestracji pojazdu, jego stan techniczny. Sprawdź szczegóły u Autoryzowanych Partnerów Renault lub na stronie [wltp.renault.pl](http://wltp.renault.pl). Informacje dotyczące odzysku i recyklingu pojazdów wycofanych z eksploatacji na stronie [www.renault.pl](http://www.renault.pl)

# Renault Austral



Niniejsza oferta jest wyłącznie informacją handlową i nie stanowi oferty w rozumieniu przepisów kodeksu cywilnego. Czas promocji i liczba samochodów objętych promocją ograniczone. Podane ceny obejmują podatek VAT (23%). Niniejszy cennik anuluje wszystkie poprzednie edycje. Dane techniczne mogą ulec zmianie w zależności od wyposażenia samochodu.

- (1) Zysk do 12000 zł dla modelu Renault Austral wyprodukowanego w 2025 roku z silnikiem E-Tech full hybrid 200. 7000 zł to maksymalny rabat na samochody Renault Austral wyprodukowane w 2025 roku z silnikiem mild hybrid 160. Oferta obowiązuje dla modelu Renault Austral (w zależności od wersji wyposażenia i silnika). Dostępność pojazdu może się różnić w zależności od dostępności w salonie.
- (2) RRSO dla Kredytu Renault Easy Box wynosi 12,45% dla następującego reprezentatywnego przykładu: cena auta 149 200,00 zł, okres 37 miesięcy, wpłata własna 35 029,29 zł (w tym dopłata Importera 7 000,00 zł), oprocentowanie stałe nominalne w skali roku 8,79%, finansowane: prowizja bankowa: 4 566,83 zł i ubezpieczenie kredytobiorcy: 4 437,22 zł. Miesięczna rata kredytowa 1 599,00 zł. Ostatnia rata 94 592,80 zł. Całkowita kwota kredytu: 114 170,71 zł. Całkowita kwota do zapłaty: 152 156,80 zł.
- (3) RRSO dla Kredytu 50/50 wynosi 6,27% dla następującego reprezentatywnego przykładu: cena auta 124 497,00 zł, okres 12 miesięcy, wpłata własna 62 248,50 zł, oprocentowanie stałe nominalne w skali roku 0,00%, finansowane: prowizja bankowa: 3 112,43 zł i ubezpieczenie kredytobiorcy: 792,17 zł. Rata kredytu do spłaty po 12 miesiącach wynosi 66 153,10 zł. Całkowita kwota kredytu: 62 248,50 zł. Całkowita kwota do zapłaty: 66 153,10 zł.
- (4) RRSO dla Kredytu Ulgowego wynosi 13,88% dla następującego reprezentatywnego przykładu: cena auta 126 192,17 zł, okres 60 miesięcy, wpłata własna 52874,52 zł, oprocentowanie stałe nominalne w skali roku 8,79%, finansowane: prowizja bankowa: 2 932,71 zł i ubezpieczenie kredytobiorcy: 4 620,77 zł. Miesięczna rata kredytowa 1 670,52 zł. Całkowita kwota kredytu: 73 317,65 zł. Całkowita kwota do zapłaty: 100 231,27 zł.
- (5) Leasing od 100% to przykładowa suma opłat leasingowych dla przedsiębiorstw. Szczegółowe warunki leasingu oferowanego przez RCI Leasing Polska Sp. z o.o. (Mobilize Financial Services) dostępne u Autoryzowanych Partnerów Renault. Zawarcie umowy leasingu uzależnione jest od posiadania zdolności leasingowej. Mobilize Financial Services to marka handlowa dla RCI Banque S.A. Oddział w Polsce i RCI Leasing Polska Sp. z o.o.
- (6) Leasing od 101% to przykładowa suma opłat leasingowych dla przedsiębiorstw. Szczegółowe warunki leasingu oferowanego przez RCI Leasing Polska Sp. z o.o. (Mobilize Financial Services) dostępne u Autoryzowanych Partnerów Renault. Zawarcie umowy leasingu uzależnione jest od posiadania zdolności leasingowej. Mobilize Financial Services to marka handlowa dla RCI Banque S.A. Oddział w Polsce i RCI Leasing Polska Sp. z o.o.

Usługi finansowania oferowane są przez RCI Banque S.A. Oddział w Polsce (Mobilize Financial Services) i dostępny u pośredników kredytowych wykonujących czynności faktyczne związane z zawieraniem umów kredytowych na podstawie umowy z RCI Banque S.A. Oddział w Polsce z siedzibą w Warszawie. Mobilize Financial Services to marka handlowa dla RCI Banque S.A. Oddział w Polsce i RCI Leasing Polska Sp. z o.o. Wysokość raty zależy m.in. od okresu kredytowania, wysokości wpłaty własnej i wybranego limitu kilometrów.

Podane ceny obowiązują przy stanie prawnym na dzień publikacji. Ceny mogą ulegać zmianie w przypadku zmiany przepisów prawnych, w tym w szczególności zmian w przepisach podatkowych mogących mieć wpływ na wysokość ceny pojazdu lub innych ofertowanych towarów i usług. Szczegóły u Autoryzowanych Partnerów Renault.

Stan na dzień 02.01.2025 r.