



zyskaj nawet 6000 zł na Renault Clio z 2024! ⁽¹⁾

mobilize financial services

Renault Clio w kredycie easy box

już od **849** zł mies. (RRSO 12,52 %)⁽²⁾

poznaj również inne oferty finansowania

kredyt 50/50⁽³⁾

kredyt ulgowy⁽⁴⁾

leasing od 100% dla wersji E-Tech full hybrid⁽⁵⁾

leasing od 101%⁽⁶⁾

renault business plan⁽⁷⁾

rok produkcji 2024, gama 2024

cenę katalogowe w zł

silnik	evolution	techno	esprit Alpine
TCe 90	77 200	85 900	-
TCe 90 X-Tronic	-	93 700	-
TCe 100 Eco-G	78 600	87 300	-
E-Tech full hybrid 145	99 600	108 300	119 300

Cennik obowiązuje od 06.03.2025 r. Produkty dostępne do wyczerpania zapasów. Podane ceny katalogowe są cenami zalecanymi (sugerowanymi) przez Renault Polska i mogą zostać zmienione przez poszczególne salony Renault. Oferta dotyczy samochodów Renault Clio wyprodukowanych w 2024 r. Szczegóły w salonach Renault.



finansowanie z niską ratą

skorzystaj z naszych atrakcyjnych produktów finansowych.

dla klienta indywidualnego

Easy Box to świetne rozwiązanie dla Ciebie.

Miesięczna rata z wkładem własnym od 0%.

Wybór okresu finansowania i zakończenie umowy to Twoja decyzja.

dla firm

Renault Business Plan to finansowanie z niską ratą dla Twojej firmy.

Pakiety usług dopasowane do Twoich potrzeb:

wersja LIGHT z podstawowym pakietem lub FULL rozszerzona o dodatkowe opcje

rata miesięczna silnik	Easy Box (PLN / mc brutto) ⁽²⁾	Renault Business Plan light (PLN/mc netto) ⁽⁷⁾	Renault Business Plan full (PLN/mc netto) ⁽⁷⁾
evolution TCe 90	849 zł	849 zł	939 zł
evolution TCe 100 Eco-G	865 zł	864 zł	954 zł
evolution E-Tech full hybrid 145	949 zł	949 zł	1 045 zł
techno TCe 90	940 zł	920 zł	1 012 zł
techno TCe 90 X-Tronic	1 031 zł	1 004 zł	1 098 zł
techno TCe 100 Eco-G	956 zł	935 zł	1 027 zł
techno E-Tech full hybrid 145	1 058 zł	1 172 zł	1 272 zł
esprit Alpine E-Tech full hybrid 145	1 172 zł	1 287 zł	1 389 zł

Jak to działa?



Wybierasz samochód, ustalasz wpłatę własną, przebieg i czas trwania umowy



Korzystasz z samochodu płacąc tylko niską stałą miesięczną ratę



Pod koniec umowy sam wybierasz czy pozostawisz auto czy wymienisz je na nowe!



nowa, wyrazista linia nadwozia

Renault Clio, zaprojektowane zgodnie z założeniami nowej stylistyki Renault, skupionej na człowieku i technologiach. Pośrodku całkowicie zmienionego przodu króluje nowe logo Renault. Wprowadzone zmiany świadczą o nawiązaniu do tradycyjnych wartości Renault. Clio jest bardziej nowoczesne i charakterne ale również zgodne z zasadami zrównoważonego rozwoju.



nowe, przyjazne środowisku wnętrze

Nowe siedzenia, panele drzwiowe i deska rozdzielcza są pokryte ekologiczną tkaniną tencel. Zawiera ona 60% włókien otrzymywanych z masy celulozowej pochodzącej z bioźródeł. Tencel, zastosowany po raz pierwszy na taką skalę w kabinie samochodu, przyczynia się do dekarbonizacji marki Renault. Clio jest pierwszym samochodem, w którym ta tkanina została zastosowana na dużą skalę. Włókna tencelu są cenione ze względu na wyjątkową miękkość.



dynamiczne i oszczędne silniki, w tym fabryczna instalacja LPG!

Dzięki dwupaliwowemu zasilaniu benzyną i fabryczną instalacją LPG, silnik ma zdecydowanie lepsze osiągi przy znacznie niższym zużyciu paliwa i emisji CO₂ (o 8% niższa emisja CO₂ w porównaniu z równoważnym silnikiem benzynowym). Zasięg samochodu na dwóch pełnych zbiornikach wynosi łącznie ponad 1000 km.



system multimedialny easy link

Zespół zegarów i wskaźników nowego Clio został zmodernizowany. Jest wyposażony w nowy cyfrowy wyświetlacz bez obrotowej ramki o przekątnej od 7 do 10 cali, w zależności od wersji wyposażenia. Clio we wszystkich wersjach posiada system multimedialny Renault easy link. Logo Nouvel'R na kierownicy podkreśla elegancką linię kokpitu.



Renault Clio, teraz z napędem hybrydowym!



Clio E-Tech full hybrid

Dzięki nowym usługom i technologiom łączności na najwyższym poziomie Clio jest jeszcze bardziej intuicyjne w codziennym użytkowaniu. W wersjach z ekranem 10-calowym dostępna jest funkcja klonowania map systemu nawigacji i funkcja personalizacji ustawień, w zależności od trybu jazdy i ustawień systemu MULTI-SENSE.



technologia z F1®

Technologia E-Tech full hybrid jest objęta ponad 150 wnioskami patentowymi, wykorzystano w niej bogate doświadczenie Renault w Formule 1, w szczególności w zakresie odzyskiwania energii. Zapewnia Clio większą dynamikę w połączeniu z większą efektywnością energetyczną. Jest to konstrukcja szeregowo-równoległa, która łączy dwa silniki elektryczne (silnik elektryczny o mocy 36 kW i wysokonapięciowy rozrusznik-alternator typu HSG – High-Voltage Starter Generator o mocy 18 kW) z 4-cylindrowym benzynowym silnikiem spalinowym 1,6 l o mocy 69 kW (94 km), współpracującym z inteligentną, bezsprzęgłową wielotrybową skrzynią biegów i akumulatorem trakcyjnym o pojemności 1,2 kWh. Skrzynia posiada 4 biegi do obsługi silnika benzynowego i 2 biegi do obsługi głównego silnika elektrycznego. Napęd E-Tech full hybrid oferuje do 14 kombinacji współpracy silnika spalinowego z silnikiem elektrycznym, pozwalających zoptymalizować sprawność energetyczną tego zespołu.



Renault Clio E-Tech full hybrid

- Moc systemowa układu hybrydowego: 145 KM
- Akumulator trakcyjny: 1,2 kWh
- Do 80% jazdy w mieście w trybie elektrycznym
- Prędkość maksymalna 180 km/h
- Średnie zużycie paliwa: od 4,2 l/km*
- Emisja CO₂: od 95 g/km*

*W cyklu mieszanym wg WLTP

evolution

wybrane elementy wyposażenia standardowego:

- klimatyzacja manualna
- aktywny system wspomagania nagłego hamowania z funkcją wykrywania pieszych i rowerzystów (AEBS)
- system kontroli bezpiecznej odległości (DW)
- system kontroli pasa ruchu (LDW)
- system utrzymania pasa ruchu (LKA)
- tapicerka materiałowa czarno-szara z przetłoczeniami
- stalowe obręcze kół typu Flexwheel 16", wzór amicitia
- tylne czujniki parkowania
- światła przednie Full LED Pure Vision
- czujnik zmierzchu (ALS)
- zespół wskaźników i zegarów z kolorowym wyświetlaczem 7"
- system EASY LINK z ekranem dotykowym 7", Bluetooth®, 2xUSB, 1xJack, funkcja bezprzewodowej replikacji ekranu smartfona (Apple CarPlay™ i Android Auto™)



techno

wybrane elementy wyposażenia standardowego (evolution+):

- klimatyzacja automatyczna
- chromowana listwa ozdobna grilla przedniego i chromowane boczne listwy drzwi
- kierownica pokryta skórą ekologiczną
- obręcze kół ze stopu metali lekkich 16", wzór boa vista czarna
- tapicerka materiałowa z elementami skóry ekologicznej
- światła tylne Full LED Pure Vision w kształcie litery C z pojedynczym światłem cofania
- czujnik deszczu
- karta Renault Hands Free
- system multi-sense
- kamera cofania
- antena w kształcie płetwy rekina
- fotel kierowcy z regulacją wysokości



esprit Alpine

wybrane elementy wyposażenia standardowego (techno+):

- system ostrzegania o nadmiernej prędkości i system rozpoznawania znaków drogowych (OSP+TSR)
- system kontroli martwego pola (BSW)
- przednie i tylne czujniki parkowania
- obręcze kół ze stopu metali lekkich 17", wzór Alpine szara
- tapicerka materiałowa z elementami skóry wegańskiej dla wersji esprit Alpine
- kierownica ze skóry wegańskiej, perforowana, z chromowanymi elementami
- zespół wskaźników i zegarów z wyświetlaczem cyfrowym 10,25"
- system EASY LINK z ekranem dotykowym 9,3", z nawigacją, Bluetooth®, 2xUSB, 1xJack, funkcja kompatybilności smartfona (Apple CarPlay™ i Android Auto™), dostęp do usług online



	evolution	techno	esprit Alpine
bezpieczeństwo czynne i bierne			
ABS z systemem wspomagania nagłego hamowania (AFU)	●	●	●
regulator - ogranicznik prędkości	●	●	-
aktywny regulator prędkości (ACC)	-	P	●
systemy automatycznej regulacji prędkości (OSP/TSR/ISA)	●	●	●
system utrzymywania pasa ruchu (LKA)	●	●	●
funkcja połączenia alarmowego eCall	●	●	●
funkcja automatycznej zmiany świateł drogowych na mijania (AHL)	-	P	●
system wspomagania przy ruszaniu pod górę (HSA)	●	●	●
system dynamicznej kontroli toru jazdy (ESC) z funkcją zapobiegania poślizgowi kół napędzanych przy ruszaniu (ASR)	●	●	●
system kontroli martwego pola (BSW)	-	P	●
przednie poduszki powietrzne kierowcy i pasażera	●	●	●
boczne poduszki i kurtyny powietrzne	●	●	●
dezaktywacja poduszki powietrznej pasażera z przodu	●	●	●
sygnał niezapiętych pasów bezpieczeństwa (na wszystkich miejscach)	●	●	●
przednie pasy bezpieczeństwa z regulacją wysokości, ogranicznikiem napięcia i napinaczem	●	●	●
tylne pasy bezpieczeństwa: 3-punktowe, z ogranicznikami napięcia na bocznych miejscach	●	●	●
system mocowania fotelików dla dziecka Isofix na miejscu pasażera z przodu oraz bocznych miejscach z tyłu	●	●	●
wygląd zewnętrzny			
zderzak przedni i tylny w kolorze nadwozia	●	●	●
czarna dolna listwa z chromowanymi elementami	P	●	-
chromowane elementy grilla	P	●	●
chromowana końcówka układu wydechowego (nie dotyczy wersji hybrydowej)	-	●	●
tylne zewnętrzne klamki drzwi ukryte przy tylnym słupku	●	●	●
tylny spojler dachowy	●	●	●
szyby tylne lekko przyciemniane	P	●	●
obrace kół typu Flexwheel 16", wzór amicitia	●	-	-
felgi aluminiowe 16", wzór boa vista srebrna	P	-	-
felgi aluminiowe 16", wzór boa vista czarna	-	●	-
felgi aluminiowe 17", wzór Alpine szara	-	-	●
oznaczenie zewnętrzne Alpine w kolorze czarnym	-	-	●
lakier niemetalizowany	1200	1200	1200
lakier metalizowany / metalizowany specjalny	0/2200/2400/2800		
wygląd wnętrza			
tapicerka materiałowa szara ze wzorem 3D	●	-	-
tapicerka materiałowa czarna z elementami skóry ekologicznej	-	●	-
tapicerka materiałowa z elementami skóry wegańskiej dla wersji Esprit Alpine	-	-	●
kierownica ze skóry wegańskiej z chromowanymi elementami	●	●	-
kierownica ze skóry wegańskiej, perforowana, z chromowanymi elementami	-	P	●
kierownica podgrzewana	-	P	P
wewnętrzne klamki drzwi chromowane	●	●	●
ciemne wnętrze z jasną podsufitką	●	-	-
ciemne wnętrze z ciemną podsufitką	-	●	●

widoczność - oświetlenie

światła do jazdy dziennej LED	•	•	•
światła przednie full LED "C shape" z efektem oczu	•	•	•
tylne światła LED basic, pojedyncze światło cofania	•	-	-
tylne światła Full LED 3D, pojedyncze światło cofania	-	•	•
tylne światła Full LED 3D, dwa światła cofania	-	P	P
funkcja automatycznej zmiany świateł drogowych na mijania	-	P	•
lusterka sterowane i składane elektrycznie, podgrzewane, z czujnikiem temperatury	P	•	•
lusterko wewnętrzne dzień/noc	•	-	-
elektrochromatyczne lusterko wewnętrzne / bezramkowe	-	•/-	-/•
lampka sufitowa przednia z żarówkami - podwójna	•	-	-
lampka sufitowa przednia i tylna LED - podwójna	-	•	•
czujnik deszczu	•	•	•
wycieraczki przednie o zmiennej częstotliwości pracy	•	•	•
automatyczne włączanie tylnej wycieraczki podczas cofania	•	•	•

prowadzenie pojazdu

centralny zamek zdalnie sterowany kluczykiem (kluczyk Renault, składany)	•	-	-
karta Renault Hands Free	700	•	•
elektryczne, zmienne wspomaganie układu kierowniczego	•	•	•
kierownica z regulacją wysokości i głębokości	•	•	•
czujniki parkowania tyłem	•	•	-
czujniki parkowania tyłem/przodem	-	P	•
kamera cofania	700	•	•
kamera 360°	-	P	P
system hands Free Parking (z systemem wspomaganie parkowania tył/przód + kamera cofania)	-	-	P
zespół wskaźników i zegarów z cyfrowym 7" ekranem TFT	•	•	-
zespół wskaźników i zegarów z wyświetlaczem cyfrowym 10,25"	-	P	•
wskaźnik zmiany biegów z informacją o jeździe ECO	•	•	•
tryb ECO	•	•	•
system kontroli ciśnienia w oponach - pośredni	•	•	•
zestaw do naprawy uszkodzenia opony (nieдоступny dla wersji z kołem zapasowym)	•	•	•
koło zapasowe dojazdowe 15" (nieдоступne dla wersji LPG, oraz dla wersji E-Tech full hybrid)	700	700	700
koło zapasowe dojazdowe 16" (nieдоступne dla wersji LPG, oraz dla wersji z silnikiem TCe 90)	700	700	700

komfort

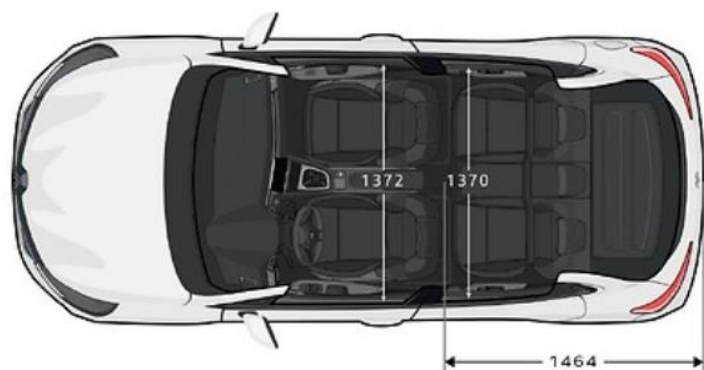
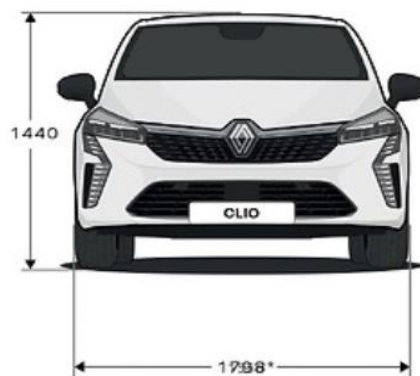
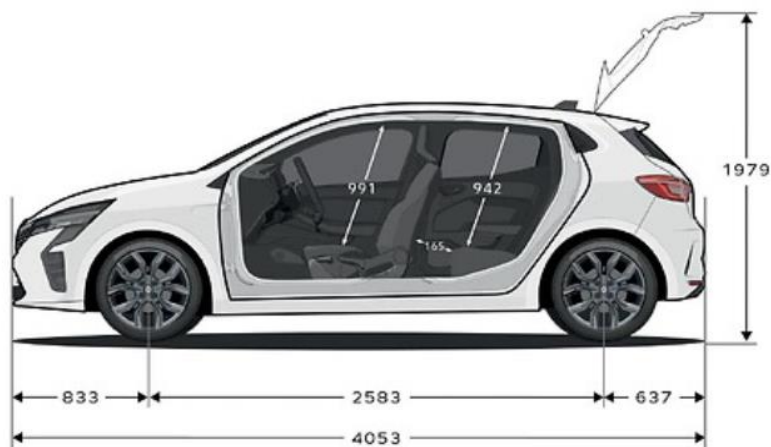
klimatyzacja manualna	•	-	-
klimatyzacja automatyczna	-	•	•
szyby przednie regulowane elektrycznie z włącznikiem impulsowym	•	•	•
szyby tylne regulowane elektrycznie z włącznikiem impulsowym	•	•	•
fotel kierowcy z regulacją wysokości	•	-	-
fotel kierowcy i pasażera z regulacją wysokości	-	P	P
fotele przednie podgrzewane	1000	P	P
konsola centralna z podłokietnikiem	-	•	•
zagiłki przednie z regulacją	•	•	•
tylna kanapa dzielona w układzie 1/3-2/3 (oparcie) z 3 zagłówkami z regulacją	•	•	•

	evolution	techno	esprit Alpine
multimedia			
ładowarka indukcyjna	-	P	●
system multimedialny Radio Display 7", z radioodtwarzaczem DAM, Bluetooth®, 2xUSB+JACK, funkcją kompatybilności smartfona z Apple CarPlay™ i Android Auto™	●	-	-
system easy link z ekranem dotykowym 7", nawigacją, radioodtwarzaczem DAB, Bluetooth®, 2xUSB+JACK,	P	●	-
system multimedialny easy link z ekranem 9,3" z nawigacją, radioodtwarzaczem DAB, Bluetooth®, 6 głośnikami, 2xUSB+1xjack, kompatybilny z cyfrowym wyświetlaczem zegarów 10,25"	-	P	●
system multimedialny easy link z ekranem 9,3" z nawigacją, radioodtwarzaczem DAB, system nagłośnienia BOSE®, Bluetooth®, 9 głośnikami, 2xUSB+1xjack, kompatybilny z cyfrowym wyświetlaczem zegarów 10,25"	-	P	P
funkcja kompatybilności smartfona z Apple CarPlay™ i Android Auto™	●	●	●
system multi-sense	-	●	●
pakiety dodatkowe			
pakiet media evolution: system easy link z ekranem dotykowym 7", nawigacją, radioodtwarzaczem DAB, Bluetooth®, 2xUSB+JACK, funkcją kompatybilności smartfona z Apple CarPlay™ i Android Auto™ + mapy Europy wschodniej w wersji podstawowej	2000	-	-
pakiet look evolution: szyby tylne przyciemniane + 16" felgi aluminiowe + wzór Boa Vista srebrna + chromowane elementy grilla + czarna, dolna listwa z chromowanymi elementami	2500	-	-
pakiet komfort evolution: karta Renault Hands Free + lusterka sterowane i składane elektrycznie, podgrzewane, z czujnikiem temperatury	1300	-	-
pakiet winter techno: podgrzewane siedzenia+ podgrzewana kierownica* + fotel pasażera z regulacją wysokości	-	1200	-
pakiet navi techno 9,3" : system multimedialny easy link z ekranem 9,3" z nawigacją, radioodtwarzaczem DAB, Bluetooth®, 6 głośnikami, 2xUSB+1xjack, funkcją kompatybilności smartfona z Apple CarPlay™ i Android Auto™ (Premium) kompatybilny z cyfrowym wyświetlaczem zegarów 10,25" + cyfrowy wyświetlacz zegarów o przekątnej 10,25"	-	2900	-
pakiet navi techno 9,3" BOSE: system multimedialny easy link z ekranem 9,3" z nawigacją, radioodtwarzaczem DAB, system nagłośnienia BOSE®, Bluetooth®, 9 głośnikami, 2xUSB+1xjack, funkcją kompatybilności smartfona z Apple CarPlay™ i Android Auto™ (Premium), kompatybilny z cyfrowym wyświetlaczem zegarów 10,25" + cyfrowy wyświetlacz zegarów o przekątnej 10,25"	-	3600	-
pakiet augmented vision techno: tylne światła LED wysokiej jakości + kamera 360 + system wspomaganie parkowania przód/tył + automatyczny hamulec postojowy z funkcją auto-hold	-	3500	-
pakiet look techno: wzór felg aluminiowych 17" Monastella + chromowane obramowanie okien bocznych	-	1200	-
pakiet driving techno: system kontroli martwego pola + system wspomaganie wyjeżdżania z miejsca parkingowego tyłem + aktywny regulator prędkości + funkcja automatycznej zmiany świateł drogowych na mijania	-	3200	-
pakiet driving techno x-tronic: system kontroli martwego pola + system wspomaganie wyjeżdżania z miejsca parkingowego tyłem + funkcja automatycznej zmiany świateł drogowych na mijania	-	1200	-
pakiet augmented vision esprit Alpine: kryształowe tylne światła Full 3D LED na błotniku i bagażniku: wysokiej jakości z czerwoną soczewką, oświetlenie tablicy rejestracyjnej LED, 2 światła cofania LED wysokiej jakości + system easy park assist + kamera 360	-	-	2500
pakiet navi esprit Alpine BOSE 9,3" : system multimedialny easy link z ekranem 9,3" z nawigacją, radioodtwarzaczem DAB, system nagłośnienia BOSE®, Bluetooth®, 9 głośnikami, 2xUSB+1xjack, funkcją kompatybilności smartfona z Apple CarPlay™ i Android Auto™ (bezprowadowo lub przewodowo), kompatybilny z cyfrowym wyświetlaczem zegarów 10,25" + kryterium techniczne niezbędne do zamówienia systemu nagłośnienia BOSE	-	-	3500
pakiet winter esprit Alpine : podgrzewane fotele przednie + podgrzewana kierownica + fotel kierowcy i pasażera z regulacją wysokości	-	-	1200

* wyklucza system Easy pilot

silniki	TCe 90	Tce 90 X-Tronic	TCe 100 Eco-G	LPG	E-Tech 145 full hybrid
rodzaj paliwa	benzyna	benzyna	benzyna	LPG	benzyna / hybryda HEV
norma emisji spalin	Euro6				
typ skrzyni biegów	manualna 6b.	automatyczna	manualna 6b.		automatyczna Multi-mode
rodzaj wtrysku	wielopunktowy				
pojemność skokowa (cm ³)	999	999	999		1598
liczba cylindrów / zaworów	3/12	3/12	3/12		4/16
moc maksymalna (układ hybrydowy) w kW EWG (KM)	-	-	-	-	105 (145)
moc maksymalna w kW EWG (KM) przy (obr./min)	67 (90) przy 4500-5000	67 (90) przy 4800-5000	67 (90) przy 4800-5000	74 (100) przy 4600-5000	E-Motor = 36 kW HSG = 15 kW
maksymalny moment obrotowy w Nm EWG przy (obr./min)	160 przy 2000-3750	142 przy 2000-3750	160 przy 2100-3750	170 przy 2000-3750	E-Motor = 205Nm HSG = 50Nm
Stop & Start	tak				
układ kierowniczy					
układ kierowniczy	zmiennie elektryczne wspomaganie układu kierowniczego (w standardzie)				
średnica min. zawracania (m)	10,4				
osiągi					
prędkość maksymalna (km/h)	180	180	180	180	180
przyśpieszenie od 0 do 100 km/h (s)	12,2	11,8	12,5	11,8	9,3
zużycie paliwa i emisja CO₂ WLTP (VLow / VHigh)					
emisja CO ₂ (g/km)	118-119	130	122-123	108-109	95-97
cykl mieszany (l/100 km)	5,2 - 5,3	5,7-5,8	5,4-5,4	7,0-7,0	4,2-4,3
pojemność zbiornika paliwa (l)	42	42	39	32	39
koła i opony					
wymiary opon	185/65 R15 88 H (15") - 195/55 R16 87 H (16") - 205/45 R17 88 H XL (17")				
zawieszenie					
przednie	McPherson				
tylne	oś półsztywna ze sprężyną i amortyzatorem				
układ hamulcowy					
przód: tarcze wentylowane (TW)	koła 16", 17" : 258x22 mm koła 15" : 280x24 mm				
tył:	koła 16", 17" : bęben wentylowany 8" koła 15" : bęben wentylowany 9" elektr. hamulec postojowy: dysk lity 260x8 mm				
masy (kg)					
masa własna min (kg)	1082	1125-1138	114-1161		1238
dopuszczalna masa całkowita	1609	1610-1635	1601-1641		1758
maksymalna masa całkowita przyczepy z hamulcem	900				
pojemność bagażnika					
pojemność bagażnika	391				300

Wartości zużycia paliwa dla modelu nowe Renault Clio, w zależności od wariantu i wersji wynoszą w cyklu mieszanym od 4,2 do 7,0 l/100 km, a emisja CO₂ od 95 do 123 g/km (dane na podstawie świadectw homologacji typu). Zużycie i emisja CO₂ zostały określone zgodnie z procedurą WLTP. Podane wartości mogą się różnić od rzeczywistych, na które wpływają m. in. styl i warunki jazdy, dodatkowe wyposażenie samochodu zainstalowane po rejestracji pojazdu, jego stan techniczny. Sprawdź szczegóły u Autoryzowanych Partnerów Renault lub na stronie wlp.renault.pl. Informacje dotyczące odzysku i recyklingu pojazdów wycofanych z eksploatacji na stronie www.renault.pl



Niniejsza oferta jest wyłącznie informacją handlową i nie stanowi oferty w rozumieniu przepisów kodeksu cywilnego. Czas promocji i liczba samochodów objętych promocją ograniczone. Podane ceny obejmują podatek VAT (23%). Niniejszy cennik anuluje wszystkie poprzednie edycje. Dane techniczne mogą ulec zmianie w zależności od wyposażenia samochodu.

- (1) Zysk 6 000 zł dla modelu Renault Clio wyprodukowanego w 2024 roku z gamy 2024. 6000 zł maksymalny rabat dla modelu Clio w wersji wyposażenia techno oraz esprit Alpine. Dostępność pojazdu może się różnić w zależności od dostępności w salonie.
- (2) RRSO dla Kredytu Renault Easy Box wynosi 12,52% dla następującego reprezentatywnego przykładu: cena auta 77 200,00 zł; rabat dla rocznika produkcji 2024: 5 000,00 zł, okres 37 miesięcy, wpłata własna 16 501,48 zł, oprocentowanie stałe nominalne w skali roku 8,79%, finansowane: prowizja bankowa: 2 227,94 zł i ubezpieczenie kredytobiorcy: 2 164,71 zł. Miesięczna rata kredytowa 849,00 zł. Ostatnia rata 43 320,00 zł. Całkowita kwota kredytu: 55 698,52 zł. Całkowita kwota do zapłaty: 73 884,00 zł.
- (3) RRSO dla Kredytu 50/50 wynosi 6,27% dla następującego reprezentatywnego przykładu: cena auta 124 497,00 zł, okres 12 miesięcy, wpłata własna 62 248,50 zł, oprocentowanie stałe nominalne w skali roku 0,00%, finansowane: prowizja bankowa: 3 112,43 zł i ubezpieczenie kredytobiorcy: 792,17 zł. Rata kredytu do spłaty po 12 miesiącach wynosi 66 153,10 zł. Całkowita kwota kredytu: 62 248,50 zł. Całkowita kwota do zapłaty: 66 153,10 zł.
- (4) RRSO dla Kredytu Ulgowego wynosi 13,88% dla następującego reprezentatywnego przykładu: cena auta 126 192,17 zł, okres 60 miesięcy, wpłata własna 52 874,52 zł, oprocentowanie stałe nominalne w skali roku 8,79%, finansowane: prowizja bankowa: 2 932,71 zł i ubezpieczenie kredytobiorcy: 4 620,77 zł. Miesięczna rata kredytowa 1 670,52 zł. Całkowita kwota kredytu: 73 317,65 zł. Całkowita kwota do zapłaty: 100 231,27 zł. Kredyt oferowany jest przez RCI Banque S.A. Oddział w Polsce (Mobilize Financial Services) i dostępny u pośredników kredytowych wykonujących czynności faktyczne związane z zawieraniem umów kredytowych na podstawie umowy z RCI Banque S.A. Oddział w Polsce z siedzibą w Warszawie. Mobilize Financial Services to marka handlowa dla RCI Banque S.A. Oddział w Polsce i RCI Leasing Polska Sp. z o.o.
- (5) Leasing od 100% to przykładowa suma opłat leasingowych dla przedsiębiorstw. Szczegółowe warunki leasingu oferowanego przez RCI Leasing Polska Sp. z o.o. (Mobilize Financial Services) dostępne u Autoryzowanych Partnerów Renault. Zawarcie umowy leasingu uzależnione jest od posiadania zdolności leasingowej. Mobilize Financial Services to marka handlowa dla RCI Banque S.A. Oddział w Polsce i RCI Leasing Polska Sp. z o.o. Wysokość raty zależy m.in. od okresu kredytowania, wysokości wpłaty własnej i wybranego limitu kilometrów.
- (6) Leasing od 101% to przykładowa suma opłat leasingowych dla przedsiębiorstw. Szczegółowe warunki leasingu oferowanego przez RCI Leasing Polska Sp. z o.o. (Mobilize Financial Services) dostępne u Autoryzowanych Partnerów Renault. Zawarcie umowy leasingu uzależnione jest od posiadania zdolności leasingowej. Mobilize Financial Services to marka handlowa dla RCI Banque S.A. Oddział w Polsce i RCI Leasing Polska Sp. z o.o. Wysokość raty zależy m.in. od okresu kredytowania, wysokości wpłaty własnej i wybranego limitu kilometrów.
- (7) Miesięczna rata netto dla modelu Renault Clio w ofercie Business Plan LIGHT/FULL dla przedsiębiorców na 36 miesięcy z całkowitym limitem przebiegu 60000 km i opłatą wstępną 13,22%. Szczegółowe warunki Business Plan oferowanego przez RCI Leasing Polska Sp. z o.o. (Mobilize Financial Services) dostępne u Autoryzowanych Partnerów Renault. Mobilize Financial Services to marka handlowa dla RCI Banque S.A. Oddział w Polsce i RCI Leasing Polska Sp. z o.o.

Usługi finansowania oferowane są przez RCI Banque S.A. Oddział w Polsce (Mobilize Financial Services) i dostępne u pośredników kredytowych wykonujących czynności faktyczne związane z zawieraniem umów kredytowych na podstawie umowy z RCI Banque S.A. Oddział w Polsce z siedzibą w Warszawie. Mobilize Financial Services to marka handlowa dla RCI Banque S.A. Oddział w Polsce i RCI Leasing Polska Sp. z o.o. Wysokość raty zależy m.in. od okresu kredytowania, wysokości wpłaty własnej i wybranego limitu kilometrów.

Podane ceny obowiązują przy stanie prawnym na dzień publikacji. Ceny mogą ulegać zmianie w przypadku zmiany przepisów prawnych, w tym w szczególności zmian w przepisach podatkowych mogących mieć wpływ na wysokość ceny pojazdu lub innych ofertowanych towarów i usług. Szczegóły u Autoryzowanych Partnerów Renault.

Stan na dzień 06.03.2025 r.