



**zyskaj nawet 5000 zł na Renault Clio z 2025! <sup>(1)</sup>**

## **mobilize financial services**

Renault Clio w kredycie easy box

już od **899** zł mies. (RRSO 12,82 %) <sup>(2)</sup>

## **poznaj również inne oferty finansowania**

kredyt 50/50 <sup>(3)</sup>

kredyt ulgowy <sup>(4)</sup>

leasing od 100% dla wersji full hybrid E-Tech <sup>(5)</sup>

leasing od 101% <sup>(6)</sup>

renault business plan <sup>(7)</sup>

**rok produkcji 2025, gama 2025**

**cenę katalogowe w zł**

<b>silnik</b>	<b>evolution</b>	<b>techno</b>	<b>esprit Alpine</b>
<b>TCe 90</b>	77 200	85 900	-
<b>TCe 90 X-Tronic</b>	-	93 700	-
<b>Eco-G 100</b>	78 600	87 300	-
<b>full hybrid E-Tech 145</b>	-	108 300	119 300

Cennik obowiązuje od 17.04.2025 r. Produkty dostępne do wyczerpania zapasów. Podane ceny katalogowe są cenami zalecanymi (sugerowanymi) przez Renault Polska i mogą zostać zmienione przez poszczególne salony Renault. Oferta dotyczy samochodów Renault Clio wyprodukowanych w 2025 r. Szczegóły w salonach Renault.



## finansowanie z niską ratą

skorzystaj z naszych atrakcyjnych produktów finansowych.

dla klienta indywidualnego

**Easy Box** to świetne rozwiązanie dla Ciebie.

Miesięczna rata z wkładem własnym od 0%.

Wybór okresu finansowania i zakończenie umowy to Twoja decyzja.

dla firm

**Renault Business Plan** to finansowanie z niską ratą dla Twojej firmy.

Pakiety usług dopasowane do Twoich potrzeb:

wersja LIGHT z podstawowym pakietem lub FULL rozszerzona o dodatkowe opcje

rata miesięczna silnik	Easy Box (PLN / mc brutto) <sup>(2)</sup>	Renault Business Plan light (PLN/mc netto) <sup>(7)</sup>	Renault Business Plan full (PLN/mc netto) <sup>(7)</sup>
evolution TCe 90	899 zł	899 zł	1 027 zł
evolution Eco-G 100	910 zł	976 zł	1 048 zł
techno TCe 90	937 zł	1 057 zł	1 129 zł
techno TCe 90 X-Tronic	1 101 zł	1 148 zł	1 220 zł
techno Eco-G 100	1 016 zł	1 061 zł	1 133 zł
techno full hybrid E-Tech 145	1 114 zł	1 320 zł	1 394 zł
esprit Alpine full hybrid E-Tech 145	1 328 zł	1 449 zł	1 523 zł

### Jak to działa?



Wybierasz samochód, ustalasz wpłatę własną, przebieg i czas trwania umowy



Korzystasz z samochodu płacąc tylko niską stałą miesięczną ratę



Pod koniec umowy sam wybierasz czy pozostawisz auto czy wymienisz je na nowe!



## **nowa, wyrazista linia nadwozia**

Renault Clio, zaprojektowane zgodnie z założeniami nowej stylistyki Renault, skupionej na człowieku i technologiach. Pośrodku całkowicie zmienionego przodu króluje nowe logo Renault. Wprowadzone zmiany świadczą o nawiązaniu do tradycyjnych wartości Renault. Clio jest bardziej nowoczesne i charakterne ale również zgodne z zasadami zrównoważonego rozwoju.



## **nowe, przyjazne środowisko wnętrza**

Nowe siedzenia, panele drzwiowe i deska rozdzielcza są pokryte ekologiczną tkaniną tencel. Zawiera ona 60% włókien otrzymywanych z masy celulozowej pochodzącej z bioźródeł. Tencel, zastosowany po raz pierwszy na taką skalę w kabinie samochodu, przyczynia się do dekarbonizacji marki Renault. Clio jest pierwszym samochodem, w którym ta tkanina została zastosowana na dużą skalę. Włókna tencelu są cenione ze względu na wyjątkową miękkość.



## **dynamiczne i oszczędne silniki, w tym fabryczna instalacja LPG!**

Dzięki dwupaliwowemu zasilaniu benzyną i fabryczną instalacją LPG, silnik ma zdecydowanie lepsze osiągi przy znacznie niższym zużyciu paliwa i emisji CO<sub>2</sub> (o 8% niższa emisja CO<sub>2</sub> w porównaniu z równoważnym silnikiem benzynowym). Zasięg samochodu na dwóch pełnych zbiornikach wynosi łącznie ponad 1000 km.



## **system multimedialny easy link**

Zespół zegarów i wskaźników nowego Clio został zmodernizowany. Jest wyposażony w nowy cyfrowy wyświetlacz bez obrotów o przekątnej od 7 do 10 cali, w zależności od wersji wyposażenia. Clio we wszystkich wersjach posiada system multimedialny Renault easy link. Logo Nouvel'R na kierownicy podkreśla elegancką linię kokpitu.



## Renault Clio, teraz z napędem hybrydowym!



### Clio full hybrid E-Tech

Dzięki nowym usługom i technologiom łączności na najwyższym poziomie Clio jest jeszcze bardziej intuicyjne w codziennym użytkowaniu. W wersjach z ekranem 10-calowym dostępna jest funkcja klonowania map systemu nawigacji i funkcja personalizacji ustawień, w zależności od trybu jazdy i ustawień systemu MULTI-SENSE.



### technologia z F1®

Technologia E-Tech full hybrid jest objęta ponad 150 wnioskami patentowymi, wykorzystano w niej bogate doświadczenie Renault w Formule 1, w szczególności w zakresie odzyskiwania energii. Zapewnia Clio większą dynamikę w połączeniu z większą efektywnością energetyczną. Jest to konstrukcja szeregowo-równoległa, która łączy dwa silniki elektryczne (silnik elektryczny o mocy 36 kW i wysokonapięciowy rozrusznik-alternator typu HSG – High-Voltage Starter Generator o mocy 18 kW) z 4-cylindrowym benzynowym silnikiem spalinowym 1,6 l o mocy 69 kW (94 km), współpracującym z inteligentną, bezsprzęgłową wielotrybową skrzynią biegów i akumulatorem trakcyjnym o pojemności 1,2 kWh. Skrzynia posiada 4 biegi do obsługi silnika benzynowego i 2 biegi do obsługi głównego silnika elektrycznego. Napęd E-Tech full hybrid oferuje do 14 kombinacji współpracy silnika spalinowego z silnikiem elektrycznym, pozwalających zoptymalizować sprawność energetyczną tego



### Renault Clio full hybrid E-Tech

- Moc systemowa układu hybrydowego: 145 KM
- Akumulator trakcyjny: 1,2 kWh
- Do 80% jazdy w mieście w trybie elektrycznym
- Prędkość maksymalna 180 km/h
- **Średnie zużycie paliwa: od 4,2 l/km\***
- **Emisja CO<sub>2</sub>: od 95 g/km\***

\*W cyklu mieszanym wg WLTP

## evolution

### wybrane elementy wyposażenia standardowego:

- klimatyzacja manualna
- aktywny system wspomagania nagłego hamowania z funkcją wykrywania pieszych i rowerzystów (AEBS)
- system kontroli bezpiecznej odległości (DW)
- system kontroli pasa ruchu (LDW)
- system utrzymania pasa ruchu (LKA)
- tapicerka materiałowa czarno-szara z przetłoczeniami
- stalowe obręcze kół typu Flexwheel 16", wzór amicitia
- tylne czujniki parkowania
- światła przednie Full LED Pure Vision
- czujnik zmierzchu (ALS)
- zespół wskaźników i zegarów z kolorowym wyświetlaczem 7"
- system EASY LINK z ekranem dotykowym 7", Bluetooth®, 2xUSB, 1xJack, funkcja bezprzewodowej replikacji ekranu smartfona (Apple CarPlay™ i Android Auto™)



## techno

### wybrane elementy wyposażenia standardowego (evolution+):

- klimatyzacja automatyczna
- chromowana listwa ozdobna grilla przedniego i chromowane boczne listwy drzwi
- kierownica pokryta skórą ekologiczną
- obręcze kół ze stopu metali lekkich 16", wzór boa vista czarna
- tapicerka materiałowa z elementami skóry ekologicznej
- światła tylne Full LED Pure Vision w kształcie litery C z pojedynczym światłem cofania
- czujnik deszczu
- karta Renault Hands Free
- system multi-sense
- kamera cofania
- antena w kształcie płetwy rekina
- fotel kierowcy z regulacją wysokości



## esprit Alpine

### wybrane elementy wyposażenia standardowego (techno+):

- system ostrzegania o nadmiernej prędkości i system rozpoznawania znaków drogowych (OSP+TSR)
- system kontroli martwego pola (BSW)
- przednie i tylne czujniki parkowania
- obręcze kół ze stopu metali lekkich 17", wzór Alpine szara
- tapicerka materiałowa z elementami skóry wegańskiej dla wersji esprit Alpine
- kierownica ze skóry wegańskiej, perforowana, z chromowanymi elementami
- zespół wskaźników i zegarów z wyświetlaczem cyfrowym 10,25"
- system EASY LINK z ekranem dotykowym 9,3", z nawigacją, Bluetooth®, 2xUSB, 1xJack, funkcja kompatybilności smartfona (Apple CarPlay™ i Android Auto™), dostęp do usług online



**bezpieczeństwo czynne i bierne**

ABS z systemem wspomagania nagłego hamowania (AFU)	●	●	●
regulator - ogranicznik prędkości	●	●	-
aktywny regulator prędkości (ACC)	-	P	●
systemy automatycznej regulacji prędkości (OSP/TSR/ISA)	●	●	●
system utrzymywania pasa ruchu (LKA)	●	●	●
funkcja połączenia alarmowego eCall	●	●	●
funkcja automatycznej zmiany świateł drogowych na mijania (AHL)	-	P	●
system wspomagania przy ruszaniu pod górę (HSA)	●	●	●
system dynamicznej kontroli toru jazdy (ESC) z funkcją zapobiegania poślizgowi kół napędzanych przy ruszaniu (ASR)	●	●	●
system kontroli martwego pola (BSW)	-	P	●
przednie poduszki powietrzne kierowcy i pasażera	●	●	●
boczne poduszki i kurtyny powietrzne	●	●	●
dezaktywacja poduszki powietrznej pasażera z przodu	●	●	●
sygnał niezapiętych pasów bezpieczeństwa (na wszystkich miejscach)	●	●	●
przednie pasy bezpieczeństwa z regulacją wysokości, ogranicznikiem napięcia i napinaczem	●	●	●
tylne pasy bezpieczeństwa: 3-punktowe, z ogranicznikami napięcia na bocznych miejscach	●	●	●
system mocowania fotelików dla dziecka Isofix na miejscu pasażera z przodu oraz bocznych miejscach z tyłu	●	●	●

**wygląd zewnętrzny**

zderzak przedni i tylny w kolorze nadwozia	●	●	●
czarna dolna listwa z chromowanymi elementami	P	●	-
chromowane elementy grilla	P	●	●
chromowana końcówka układu wydechowego (nie dotyczy wersji hybrydowej)	-	●	●
tylne zewnętrzne klamki drzwi ukryte przy tylnym słupku	●	●	●
tylny spojler dachowy	●	●	●
szyby tylne lekko przyciemniane	P	●	●
obrócze kół typu Flexwheel 16", wzór amicitia	●	-	-
felgi aluminiowe 16", wzór boa vista srebrna	P	-	-
felgi aluminiowe 16", wzór boa vista czarna	-	●	-
felgi aluminiowe 17", wzór Alpine szara	-	-	●
oznaczenie zewnętrzne Alpine w kolorze czarnym	-	-	●
lakier niemetalizowany	1200	1200	1200
lakier metalizowany / metalizowany specjalny	0/2200/2400/2800		

**wygląd wnętrza**

tapicerka materiałowa szara ze wzorem 3D	●	-	-
tapicerka materiałowa czarna z elementami skóry ekologicznej	-	●	-
tapicerka materiałowa z elementami skóry wegańskiej dla wersji Esprit Alpine	-	-	●
kierownica ze skóry wegańskiej z chromowanymi elementami	●	●	-
kierownica ze skóry wegańskiej, perforowana, z chromowanymi elementami	-	P	●
kierownica podgrzewana	-	P	P
wewnętrzne klamki drzwi chromowane	●	●	●
ciemne wnętrze z jasną podsufitką	●	-	-
ciemne wnętrze z ciemną podsufitką	-	●	●

**widoczność - oświetlenie**

światła do jazdy dziennej LED	●	●	●
światła przednie full LED "C shape" z efektem oczu	●	●	●
tylne światła LED basic, pojedyncze światło cofania	●	-	-
tylne światła Full LED 3D, pojedyncze światło cofania	-	●	●
tylne światła Full LED 3D, dwa światła cofania	-	P	P
funkcja automatycznej zmiany świateł drogowych na mijania	-	P	●
lusterka sterowane i składane elektrycznie, podgrzewane, z czujnikiem temperatury	P	●	●
lusterko wewnętrzne dzień/noc	●	-	-
elektrochromatyczne lusterko wewnętrzne / bezramkowe	-	●/-	-/●
lampka sufitowa przednia z żarówkami - podwójna	●	-	-
lampka sufitowa przednia i tylna LED - podwójna	-	●	●
czujnik zmierzchu	●	●	●
czujnik deszczu	-	●	●
wycieraczki przednie o zmiennej częstotliwości pracy	●	●	●
automatyczne włączanie tylnej wycieraczki podczas cofania	●	●	●

**przewodzenie pojazdu**

centralny zamek zdalnie sterowany kluczykiem (kluczyk Renault, składany)	●	-	-
karta Renault Hands Free	700	●	●
elektryczne, zmienne wspomaganie układu kierowniczego	●	●	●
kierownica z regulacją wysokości i głębokości	●	●	●
czujniki parkowania tyłem	●	●	-
czujniki parkowania tyłem/przodem	-	P	●
kamera cofania	700	●	●
kamera 360°	-	P	P
system hands Free Parking (z systemem wspomaganie parkowania tył/przód + kamera cofania)	-	-	P
zespół wskaźników i zegarów z cyfrowym 7" ekranem TFT	●	●	-
zespół wskaźników i zegarów z wyświetlaczem cyfrowym 10,25"	-	P	●
wskaźnik zmiany biegów z informacją o jeździe ECO	●	●	●
tryb ECO	●	●	●
system kontroli ciśnienia w oponach - pośredni	●	●	●
zestaw do naprawy uszkodzenia opony (nieдоступny dla wersji z kołem zapasowym)	●	●	●
koło zapasowe dojazdowe 15" (nieдоступne dla wersji LPG, oraz dla wersji full hybrid E-Tech)	700	700	700
koło zapasowe dojazdowe 16" (nieдоступne dla wersji LPG, oraz dla wersji z silnikiem TCe 90)	700	700	700

**komfort**

klimatyzacja manualna	●	-	-
klimatyzacja automatyczna	-	●	●
szyby przednie regulowane elektrycznie z włącznikiem impulsowym	●	●	●
szyby tylne regulowane elektrycznie z włącznikiem impulsowym	●	●	●
fotel kierowcy z regulacją wysokości	●	-	-
fotel kierowcy i pasażera z regulacją wysokości	-	P	P
fotele przednie podgrzewane	1000	P	P
konsola centralna z podłokietnikiem	-	●	●
zagłówki przednie z regulacją	●	●	●
tylna kanapa dzielona w układzie 1/3-2/3 (oparcie) z 3 zagłówkami z regulacją	●	●	●

	evolution	techno	esprit Alpine
<b>multimedia</b>			
ładowarka indukcyjna	-	P	●
system multimedialny Radio Display 7", z radioodtworaczem DAM, Bluetooth®, 2xUSB+JACK, funkcją kompatybilności smartfona z Apple CarPlay™ i Android Auto™	●	-	-
system easy link z ekranem dotykowym 7", nawigacją, radioodtworaczem DAB, Bluetooth®, 2xUSB+JACK,	P	●	-
system multimedialny easy link z ekranem 9,3" z nawigacją, radioodtworaczem DAB, Bluetooth®, 6 głośnikami, 2xUSB+1xjack, kompatybilny z cyfrowym wyświetlaczem zegarów 10,25"	-	P	●
system multimedialny easy link z ekranem 9,3" z nawigacją, radioodtworaczem DAB, system nagłośnienia BOSE®, Bluetooth®, 9 głośnikami, 2xUSB+1xjack, kompatybilny z cyfrowym wyświetlaczem zegarów 10,25"	-	P	P
funkcja kompatybilności smartfona z Apple CarPlay™ i Android Auto™	●	●	●
system multi-sense	-	●	●
<b>pakiety dodatkowe</b>			
<b>pakiet media evolution:</b> system easy link z ekranem dotykowym 7", nawigacją, radioodtworaczem DAB, Bluetooth®, 2xUSB+JACK, funkcją kompatybilności smartfona z Apple CarPlay™ i Android Auto™ + mapy Europy wschodniej w wersji podstawowej	2000	-	-
<b>pakiet look evolution:</b> szyby tylne przyciemniane + 16" felgi aluminiowe + wzór Boa Vista srebrna + chromowane elementy grilla + czarna, dolna listwa z chromowanymi elementami	2500	-	-
<b>pakiet komfort evolution:</b> karta Renault Hands Free + lusterka sterowane i składane elektrycznie, podgrzewane, z czujnikiem temperatury + czujnik deszczu	1300	-	-
<b>pakiet winter techno:</b> podgrzewane siedzenia+ podgrzewana kierownica* + fotel pasażera z regulacją wysokości	-	1200	-
<b>pakiet navi techno 9,3"</b> : system multimedialny easy link z ekranem 9,3" z nawigacją, radioodtworaczem DAB, Bluetooth®, 6 głośnikami, 2xUSB+1xjack, funkcją kompatybilności smartfona z Apple CarPlay™ i Android Auto™ (Premium) kompatybilny z cyfrowym wyświetlaczem zegarów 10,25" + cyfrowy wyświetlacz zegarów o przekątnej 10,25"	-	2900	-
<b>pakiet navi techno 9,3" BOSE:</b> system multimedialny easy link z ekranem 9,3" z nawigacją, radioodtworaczem DAB, system nagłośnienia BOSE®, Bluetooth®, 9 głośnikami, 2xUSB+1xjack, funkcją kompatybilności smartfona z Apple CarPlay™ i Android Auto™ (Premium), kompatybilny z cyfrowym wyświetlaczem zegarów 10,25" + cyfrowy wyświetlacz zegarów o przekątnej 10,25"	-	3600	-
<b>pakiet augmented vision techno:</b> tylne światła LED wysokiej jakości + kamera 360 + system wspomagania parkowania przód/tył + automatyczny hamulec postojowy z funkcją auto-hold	-	3500	-
<b>pakiet look techno:</b> wzór felg aluminiowych 17" Monastella + chromowane obramowanie okien bocznych	-	1200	-
<b>pakiet driving techno:</b> system kontroli martwego pola + system wspomagania wyjeżdżania z miejsca parkingowego tyłem + aktywny regulator prędkości + funkcja automatycznej zmiany świateł drogowych na mijania	-	3200	-
<b>pakiet driving techno x-tronic:</b> system kontroli martwego pola + system wspomagania wyjeżdżania z miejsca parkingowego tyłem + funkcja automatycznej zmiany świateł drogowych na mijania	-	1200	-
<b>pakiet augmented vision esprit Alpine:</b> kryształowe tylne światła Full 3D LED na błotniku i bagażniku: wysokiej jakości z czerwoną soczewką, oświetlenie tablicy rejestracyjnej LED, 2 światła cofania LED wysokiej jakości + system easy park assist + kamera 360	-	-	2500
<b>pakiet navi esprit Alpine BOSE 9,3"</b> : system multimedialny easy link z ekranem 9,3" z nawigacją, radioodtworaczem DAB, system nagłośnienia BOSE®, Bluetooth®, 9 głośnikami, 2xUSB+1xjack, funkcją kompatybilności smartfona z Apple CarPlay™ i Android Auto™ (bezprzewodowo lub przewodowo), kompatybilny z cyfrowym wyświetlaczem zegarów 10,25" + kryterium techniczne niezbędne do zamówienia systemu nagłośnienia BOSE	-	-	3500
<b>pakiet winter esprit Alpine:</b> podgrzewane fotele przednie + podgrzewana kierownica + fotel kierowcy i pasażera z regulacją wysokości	-	-	1200

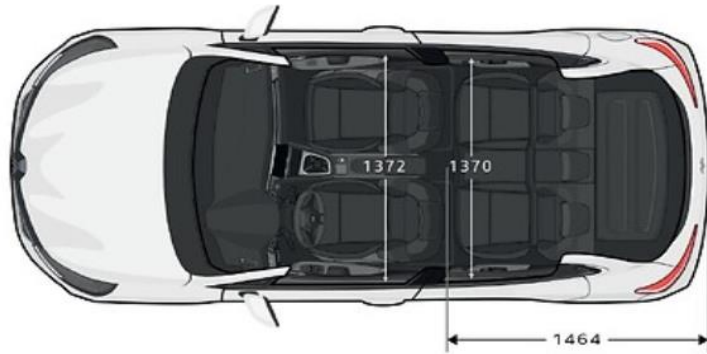
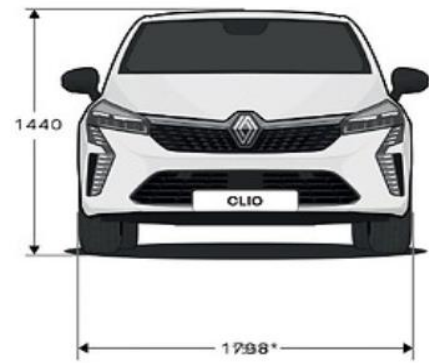
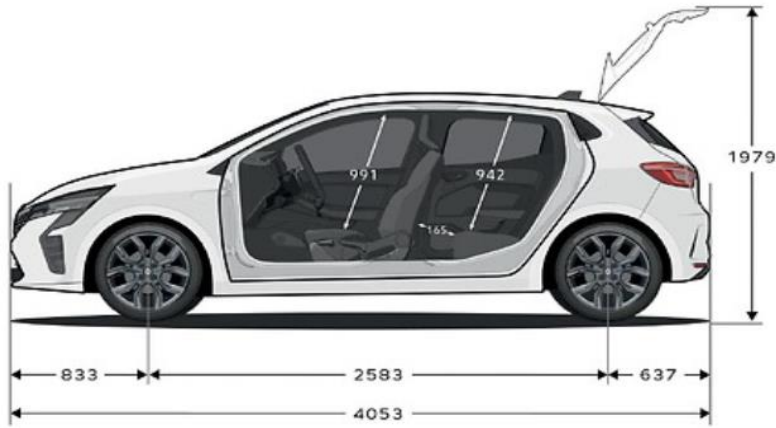
\* wyklucza system Easy pilot



# Renault Clio

silniki	TCe 90	Tce 90 X-Tronic	Eco-G 100		full hybrid E-Tech 145
rodzaj paliwa	benzyna	benzyna	benzyna	LPG	benzyna / hybryda HEV
norma emisji spalin	Euro6				
typ skrzyni biegów	manualna 6b.	automatyczna	manualna 6b.		automatyczna Multi-mode
rodzaj wtrysku	wielopunktowy				
pojemność skokowa (cm <sup>3</sup> )	999	999	999		1598
liczba cylindrów / zaworów	3/12	3/12	3/12		4/16
moc maksymalna (układ hybrydowy) w kW EWG (KM)	-	-	-	-	105 (145)
moc maksymalna w kW EWG (KM) przy (obr./min)	67 (90) przy 4500-5000	67 (90) przy 4800-5000	67 (90) przy 4800-5000	74 (100) przy 4600-5000	E-Motor = 36 kW HSG = 15 kW
maksymalny moment obrotowy w Nm EWG przy (obr./min)	160 przy 2000-3750	142 przy 2000-3750	160 przy 2100-3750	170 przy 2000-3750	E-Motor = 205Nm HSG = 50Nm
Stop & Start	tak				
<b>układ kierowniczy</b>					
układ kierowniczy	zmiennie elektryczne wspomaganie układu kierowniczego (w standardzie)				
średnica min. zawracania (m)	10,4				
<b>osiągi</b>					
prędkość maksymalna (km/h)	180	180	180	180	180
przyśpieszenie od 0 do 100 km/h (s)	12,2	11,8	12,5	11,8	9,3
<b>zużycie paliwa i emisja CO<sub>2</sub> WLTP (VLow / VHigh)</b>					
emisja CO <sub>2</sub> (g/km)	118-119	130	122-123	108-109	95-97
cykl mieszany (l/100 km)	5,2 - 5,3	5,7-5,8	5,4-5,4	7,0-7,0	4,2-4,3
pojemność zbiornika paliwa (l)	42	42	39	32	39
<b>koła i opony</b>					
wymiary opon	185/65 R15 88 H (15") - 195/55 R16 87 H (16") - 205/45 R17 88 H XL (17")				
<b>zawieszenie</b>					
przednie	McPherson				
tylne	oś półsztywna ze sprężyną i amortyzatorem				
<b>układ hamulcowy</b>					
przód: tarcze wentylowane (TW)	koła 16", 17" : 258x22 mm koła 15" : 280x24 mm				
tył:	koła 16", 17" : bęben wentylowany 8" koła 15" : bęben wentylowany 9" elektr. hamulec postojowy: dysk lity 260x8 mm				
<b>masy (kg)</b>					
masa własna min (kg)	1082	1125-1138	114-1161		1238
dopuszczalna masa całkowita	1609	1610-1635	1601-1641		1758
maksymalna masa całkowita przyczepy z hamulcem	900				
<b>pojemność bagażnika</b>					
pojemność bagażnika	391				300

Wartości zużycia paliwa dla modelu nowe Renault Clio, w zależności od wariantu i wersji wynoszą w cyklu mieszanym od 4,2 do 7,0 l/100 km, a emisja CO<sub>2</sub> od 95 do 123 g/km (dane na podstawie świadectw homologacji typu). Zużycie i emisja CO<sub>2</sub> zostały określone zgodnie z procedurą WLTP. Podane wartości mogą się różnić od rzeczywistych, na które wpływają m. in. styl i warunki jazdy, dodatkowe wyposażenie samochodu zainstalowane po rejestracji pojazdu, jego stan techniczny. Sprawdź szczegóły u Autoryzowanych Partnerów Renault lub na stronie [wlp.renault.pl](http://wlp.renault.pl). Informacje dotyczące odzysku i recyklingu pojazdów wycofanych z eksploatacji na stronie [www.renault.pl](http://www.renault.pl)



Niniejsza oferta jest wyłącznie informacją handlową i nie stanowi oferty w rozumieniu przepisów kodeksu cywilnego. Czas promocji i liczba samochodów objętych promocją ograniczone. Podane ceny obejmują podatek VAT (23%). Niniejszy cennik anuluje wszystkie poprzednie edycje. Dane techniczne mogą ulec zmianie w zależności od wyposażenia samochodu.

- (1) Zysk 5 000 zł dla modelu Renault Clio wyprodukowanego w 2025 roku z gamy 2024. 5 000 zł maksymalny rabat dla modelu Clio z silnikiem full hybrid E-Tech 145. 4 000 zł to maksymalny zysk dla silnika Eco-G 100; 3 500 zł to maksymalny zysk dla silnika TCe 90 oraz TCe 90 X-Tronic. Dostępność pojazdu może się różnić w zależności od dostępności w salonie.
- (2) RRSO dla Kredytu Renault Easy Box wynosi 12,82% dla następującego reprezentatywnego przykładu: cena katalogowa auta 77 200,00 zł; rabat dla rocznika produkcji 2025: 7 360,00 zł; cena auta po rabacie, finansowana: 69 840,00 zł, okres 37 miesięcy, wpłata własna 13 992,53 zł, oprocentowanie stałe nominalne w skali roku 8,99%, finansowane: prowizja bankowa: 2 233,90 zł i ubezpieczenie kredytobiorcy: 2 170,50 zł. Miesięczna rata kredytowa 899,00 zł. Ostatnia rata 41 834,16 zł. Całkowita kwota kredytu: 55 847,47 zł. Całkowita kwota do zapłaty: 74 198,16 zł
- (3) RRSO dla Kredytu 50/50 wynosi 6,27% dla następującego reprezentatywnego przykładu: cena auta 124 497,00 zł, okres 12 miesięcy, wpłata własna 62 248,50 zł, oprocentowanie stałe nominalne w skali roku 0,00%, finansowane: prowizja bankowa: 3 112,43 zł i ubezpieczenie kredytobiorcy: 792,17 zł. Rata kredytu do spłaty po 12 miesiącach wynosi 66 153,10 zł. Całkowita kwota kredytu: 62 248,50 zł. Całkowita kwota do zapłaty: 66 153,10 zł.
- (4) RRSO dla Kredytu Ulgowego wynosi 13,88% dla następującego reprezentatywnego przykładu: cena auta 126 192,17 zł, okres 60 miesięcy, wpłata własna 52 874,52 zł, oprocentowanie stałe nominalne w skali roku 8,79%, finansowane: prowizja bankowa: 2 932,71 zł i ubezpieczenie kredytobiorcy: 4 620,77 zł. Miesięczna rata kredytowa 1 670,52 zł. Całkowita kwota kredytu: 73 317,65 zł. Całkowita kwota do zapłaty: 100 231,27 zł. Kredyt oferowany jest przez RCI Banque S.A. Oddział w Polsce (Mobilize Financial Services) i dostępny u pośredników kredytowych wykonujących czynności faktyczne związane z zawieraniem umów kredytowych na podstawie umowy z RCI Banque S.A. Oddział w Polsce z siedzibą w Warszawie. Mobilize Financial Services to marka handlowa dla RCI Banque S.A. Oddział w Polsce i RCI Leasing Polska Sp. z o.o.
- (5) Leasing od 100% to przykładowa suma opłat leasingowych dla przedsiębiorstw. Szczegółowe warunki leasingu oferowanego przez RCI Leasing Polska Sp. z o.o. (Mobilize Financial Services) dostępne u Autoryzowanych Partnerów Renault. Zawarcie umowy leasingu uzależnione jest od posiadania zdolności leasingowej. Mobilize Financial Services to marka handlowa dla RCI Banque S.A. Oddział w Polsce i RCI Leasing Polska Sp. z o.o. Wysokość raty zależy m.in. od okresu kredytowania, wysokości wpłaty własnej i wybranego limitu kilometrów.
- (6) Leasing od 101% to przykładowa suma opłat leasingowych dla przedsiębiorstw. Szczegółowe warunki leasingu oferowanego przez RCI Leasing Polska Sp. z o.o. (Mobilize Financial Services) dostępne u Autoryzowanych Partnerów Renault. Zawarcie umowy leasingu uzależnione jest od posiadania zdolności leasingowej. Mobilize Financial Services to marka handlowa dla RCI Banque S.A. Oddział w Polsce i RCI Leasing Polska Sp. z o.o. Wysokość raty zależy m.in. od okresu kredytowania, wysokości wpłaty własnej i wybranego limitu kilometrów.
- (7) Miesięczna rata netto dla modelu Renault Clio w ofercie Business Plan LIGHT/FULL dla przedsiębiorców na 36 miesięcy z całkowitym przebiegiem 60 000 km i opłatą wstępną 13,02%. Szczegółowe warunki Business Plan oferowanego przez RCI Leasing Polska Sp. z o.o. (Mobilize Financial Services) dostępne u Autoryzowanych Partnerów Renault. Mobilize Financial Services to marka handlowa dla RCI Banque S.A. Oddział w Polsce i RCI Leasing Polska Sp. z o.o.

Usługi finansowania oferowane są przez RCI Banque S.A. Oddział w Polsce (Mobilize Financial Services) i dostępne u pośredników kredytowych wykonujących czynności faktyczne związane z zawieraniem umów kredytowych na podstawie umowy z RCI Banque S.A. Oddział w Polsce z siedzibą w Warszawie. Mobilize Financial Services to marka handlowa dla RCI Banque S.A. Oddział w Polsce i RCI Leasing Polska Sp. z o.o. Wysokość raty zależy m.in. od okresu kredytowania, wysokości wpłaty własnej i wybranego limitu kilometrów. Podane ceny obowiązują przy stanie prawnym na dzień publikacji. Ceny mogą ulegać zmianie w przypadku zmiany przepisów prawnych, w tym w szczególności zmian w przepisach podatkowych mogących mieć wpływ na wysokość ceny pojazdu lub innych ofertowanych towarów i usług. Szczegóły u Autoryzowanych Partnerów Renault.  
Stan na dzień 17.04.2025 r.