

RENAULT KANGOO E-TECH electric



Renault KANGOO E-TECH electric

Dostępny z dopłatą w ramach programu
„Mój Elektryk”

RENAULT FINANSOWANIE

KREDYT 50/50⁽²⁾

KREDYT ULGOWY⁽³⁾

LEASING OD 101%⁽⁴⁾

CENA KATALOGOWA BRUTTO W ZŁ

WERSJA

EV45 11kW
EV45 22kW

EQUILIBRE

189 900
198 900

TECHNO

198 900
207 900

Cennik obowiązuje od 05.01.2024. Prezentowane ceny są cenami katalogowymi. Prezentowana oferta dotyczy samochodów z rocznika 2023. Liczba aut w promocji ograniczona. Oferta ważna do wyczerpania zapasów. Szczegóły w salonach Renault.

RENAULT KANGOO E-TECH electric



Mobilność w abonamencie
Skorzystaj z naszych atrakcyjnych produktów finansowych z gwarancją stałej raty.

Renault Business Plan to mobilność w abonamencie dla Twojej firmy.

Pakiety usług dopasowane do Twoich potrzeb:

wersja LIGHT z podstawowym pakietem mobilności lub FULL rozszerzona o dodatkowe opcje

rata miesięczna wersja	Renault Business Plan light (PLN/mc netto) ⁽⁵⁾	Renault Business Plan full (PLN/mc netto) ⁽⁵⁾
EV45 11kW EQUILIBRE	1 818 zł	1 925 zł
EV45 22kW EQUILIBRE	1 923 zł	2 032 zł
EV45 11kW TECHNO	1 923 zł	2 032 zł
EV45 22kW TECHNO	2 028 zł	2 139 zł

Jak to działa?



Wybierasz samochód, ustalasz wpłatę własną, przebieg i czas trwania umowy



Korzystasz z samochodu płacąc tylko niską stałą miesięczną ratę



Kiedy umowa dobiega końca możesz wykupić samochód, oddać go lub wymienić na nowy

RENAULT KANGOO E-TECH electric



14 systemów ADAS

Aktywny system wspomagania nagłego hamowania (AEBS), asystent utrzymania pasa ruchu, system kontroli martwego pola. Zapewnij bezpieczeństwo swoich podróży dzięki naszym nowoczesnym i innowacyjnym systemom wspomagania jazdy. Dzięki asystentowi drogowemu i adaptacyjnemu regulatorowi prędkości stop & go, możesz cieszyć się spokojem podczas jazdy.



innowacyjne relingi

Długi przedmiot? Skorzystaj z innowacyjnych relingów dachowych z możliwością zmiany położenia z wzdłużnego na poprzeczne bez użycia narzędzi i bez wysiłku.



system multimedialny easy link

Wystarczy, że podłączysz swojego smartfona, aby uzyskać dostęp do swoich aplikacji i usług online na ekranie centralnym 8" systemu multimedialnego easy link kompatybilnego z Android Auto™ i Apple Carplay™.



zasięg do 285 km

Zoptymalizuj swój zasięg dzięki 3 trybom hamowania regeneracyjnego i pompie ciepła. Aplikacja MyRenault pozwala wstępnie ustawić temperaturę kabiny pasażerskiej i zaprogramować zdalne ładowanie. Dzięki ładowaniu DC 80kW, 27 minut wystarczy odzyskać nawet 170 km zasięgu.



praktyczna przestrzeń ładunkowa

Dzięki modułowej przestrzeni wewnętrznej, składanej i przesuwanej ławce w drugim rzędzie oraz dużej pojemności bagażnika (od 600 l do 2500 l), możesz przewieźć co tylko chcesz.



rodzinne wnętrze

Rodzina przejażdżka? Gniazda USB, kieszenie w oparciach przednich foteli, stoliki lotnicze... Nie martw się! Dzieci nie będą się nudzić.

RENAULT KANGOO E-TECH electric

PROWADZENIE I BEZPIECZEŃSTWO	EQUILIBRE	TECHNO
poduszka powietrzna kierowcy i pasażera	•	•
poduszki powietrzne boczne przednie i kurtynowe przednie i tylne	•	•
przystosowanie pod montaż alarmu	300	300
systemy ESP + Hill Start Assist	•	•
system monitorowania ciśnienia w oponach	•	•
czujnik deszczu oraz zmiernicy	•	•
centralny zamek z blokadą antywłamaniową	500	500
regulator prędkości	•	•
adaptacyjny regulator prędkości	P	P
elektryczny hamulec postojowy	•	•
aktywny system utrzymania pasa ruchu	•	•
aktywny system kontroli martwego pola	P	P
system wykrywania zmęczenia kierowcy	•	•
system rozpoznawania znaków drogowych	•	•
system rozpoznawania znaków drogowych (z funkcją pobierania informacji z nawigacji)	100/P	100/P
system aktywnego hamowania awaryjnego (AEBS)	•	•
automatyczne światła drogowe	•	•
system jazdy autonomicznej (2 poziom, asystent utrzymania pozycji na pasie ruchu)	P	P
czujniki parkowania tył	•	-
czujniki parkowania przód/tył/bok	P	•
czujniki parkowania przód/tył/bok + Hands Free Parking	-	1000
kamera cofania	1000/P	•
Pakiet Autostradowy (aktywny system kontroli martwego pola, adaptacyjny regulator prędkości)	-	3500
Pakiet Autostradowy Plus (aktywny system kontroli martwego pola, adaptacyjny regulator prędkości, system jazdy autonomicznej, cyfrowy panel kierowcy TFT 10")	5400	5400
Pakiet Parking (aktywny system kontroli martwego pola, czujniki parkowania przód/tył/bok, kamera cofania)	3800	-
Pakiet Parking Plus (aktywny system kontroli martwego pola, czujniki parkowania przód/tył/bok, kamera cofania, adaptacyjny regulator prędkości)	5500	-
MULTIMEDIA	EQUILIBRE	TECHNO
radio Connect R&Go	•	-
system Easy Link 8"	2000	•
system Easy Link 8" z nawigacją	2500	1000
ładowarka indukcyjna do smartfona	500/P	500/P
zestaw analogowych wskaźników kierowcy z ekranem TFT 4,2"	•	•
cyfrowy panel kierowcy TFT 10"	P	P
uchwyt na telefon	300	300
Pakiet Techno Plus (system Easy Link 8" z nawigacją, uchwyt na telefon, ładowarka indukcyjna do smartfona, system rozpoznawania znaków drogowych z funkcją pobierania informacji z nawigacji)	1500	3000
WIDOCZNOŚĆ I OŚWIETLENIE	EQUILIBRE	TECHNO
światła FULL LED	•	•
światła przeciwmgiłowe LED	500	500
lusterka zewnętrzne elektryczne, podgrzewane i składane	•	•
kierunkowskazy LED	•	•
lusterko elektrochromatyczne	900/P	•
dodatkowe lusterko wsteczne	P	•
KLIMATYZACJA	EQUILIBRE	TECHNO
klimatyzacja manualna (wyposażenie standardowe z ładowarką pokładową 11kW)	•/-	•/-
klimatyzacja automatyczna dwustrefowa (wyposażenie standardowe z ładowarką pokładową 22kW)	•/-	•/-
dodatkowe nawiewy na tylny rząd siedzeń	•	•

RENAULT KANGOO E-TECH electric

WYGLĄD WNĘTRZA I KOMFORT	EQUILIBRE	TECHNO
kierownica obszyta skórą	250/P	●
szyby przednie sterowane elektrycznie, z włącznikiem impulsowym po stronie kierowcy	●	●
szyby tylne sterowane elektrycznie	P	●
fotel kierowcy z regulacją wysokości	●	-
fotel kierowcy z regulacją wysokości i regulacją lędźwiową	P	●
fotel pasażera z regulacją wysokości	P	●
podgrzewane przednie fotele	P	●
podgrzewana kierownica	500/P	500/P
konsola centralna z podłokietnikiem	●	●
stoliki "lotnicze" w oparciach foteli przednich	P	●
szuflada EASY LIFE przed fotelem pasażera	P	●
iKey (karta Hands Free)	500/P	●
kanapa tylna składana, dzielona w proporcji 1/3 do 2/3	●	●
siatka oddzielająca przestrzeń bagażową	550	550
Pakiet Fotele (podgrzewane przednie fotele, fotel kierowcy z regulacją wysokości i regulacją lędźwiową, fotel pasażera z regulacją wysokości)	1500	-
Pakiet Funkcjonalny (lusterko elektrochromatyczne, stoliki "lotnicze" w oparciach foteli przednich, dodatkowe lusterko wsteczne, szuflada EASY LIFE przed fotelem pasażera)	1700	-
Pakiet Hands-Free (iKey (karta Hands Free), szyby tylne sterowane elektrycznie)	1200	-
Pakiet Hands-Free Plus (iKey (karta Hands Free) szyby tylne sterowane elektrycznie, klimatyzacja automatyczna dwustrefowa)	3200	-
Pakiet Komfort (podgrzewana szyba przednia, podgrzewana kierownica)	-	1500
Pakiet Komfort Plus (podgrzewana szyba przednia, podgrzewana kierownica, podgrzewane przednie fotele, fotel kierowcy z regulacją wysokości i regulacją lędźwiową, fotel pasażera z regulacją wysokości, iKey (karta Hands Free), skórzana kierownica)	3100	-
WYGLĄD ZEWNĘTRZNY	EQUILIBRE	TECHNO
zderzaki w kolorze nadwozia	●	●
lusterka zewnętrzne lakierowane	●	●
listwa drzwi odsuwanych w kolorze nadwozia	●	●
klamki w kolorze nadwozia	●	●
przesuwne drzwi prawe przeszklone z szybą otwieraną	●	●
przesuwne drzwi lewe przeszklone z szybą otwieraną	●	●
przeszklona kłapa tylna	●	●
ogrzewania szyba tylna	●	●
wycieraczka szyby tylnej	●	●
przeszklone drzwi tylne otwierane pod kątem 180	800	800
koła stalowe 16"	●	P
koła aluminiowe 17"	-	●
przyciemniane szyby tylne	●	●
innowacyjne relingi dachowe	1000	●
WYPOSAŻENIE SPECJALISTYCZNE	EQUILIBRE	TECHNO
kabel do ładowania tryb3 (do stacji publicznej AC lub Wallboxa)	●	●
kabel do ładowania z gniazdka 230V	2000	2000
ładowarka pokładowa prądu stałego DC 80kW (wyposażenie standardowe w wersjach z ładowarką pokładową 22kW)	●/-	●/-
ESP + Hill Start Assist + Extended Grip	P	P
opony wielosezonowe	2000/P	P
przystosowanie pod montaż haka	1000	1000
opcja do zabudowy: moduł złączy	800	800
opcja do zabudowy: konektor 6 PIN	250	250
LAKIERY	EQUILIBRE	TECHNO
lakier metalizowany	2700	2700

(●) - wyposażenie standardowe, (-) - wyposażenie niedostępne, (P) - wyposażenie dostępne w pakiecie

RENAULT KANGOO E-TECH electric

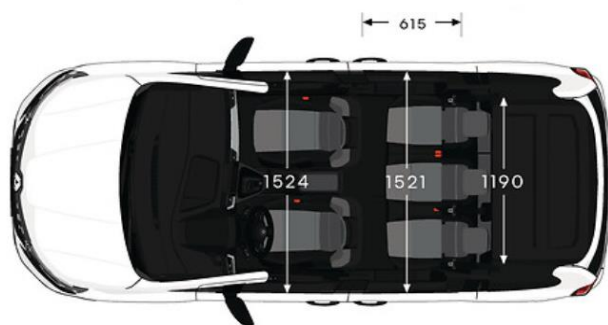
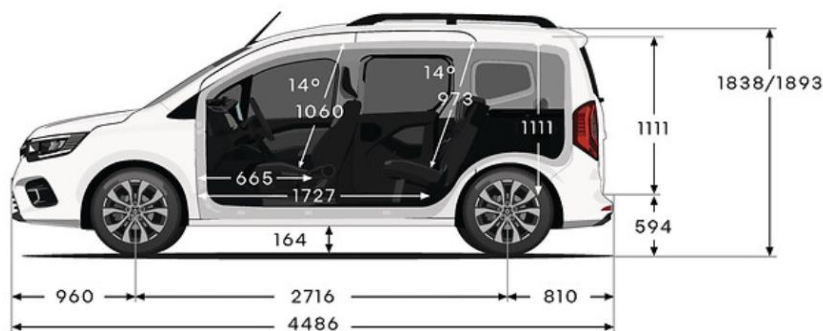
DANE TECHNICZNE

Silnik	EV45 11kW	EV45 22kW
Typ silnika	synchroniczny z uzwojonym wirnikiem	
Moc maksymalna w kW EWG (KM) / przy obr./min	90 (120)	
Maksymalny moment obrotowy w Nm	245	
Skrzynia biegów	reduktor (automatyczna skrzynia biegów z tylko jednym biegiem) napędzający przednie koła	
Bateria	EV45 11kW	EV45 22kW
Typ	litowa-jonowa	
Napięcie (V)	240 V ~ 408 V	
Pojemność (kWh)	45	
Waga (kg)	320	
Czas ładowania	EV45 11kW	EV45 22kW
Gniazdo 230V (10-100%)	23h	23h
Gniazdo 230V wzmocnione 3,7kW (10-100%)	13,1h	13,1h
Wallbox 7,4 kW / Stacja ładowania AC 7,4 kW (10-100%)	14h	6,3h
Wallbox 11 kW / Stacja ładowania AC 11 kW (10-100%)	3,7h	3,7h
Wallbox 22 kW / Stacja ładowania AC 22 kW (15-80%)	3h	1,5h
Stacja ładowania DC 80kW (15-80%)	-	0h37
Osiągi	EV45 11kW	EV45 22kW
Zasięg maksymalny WLTP(km)	do 285	
Prędkość maksymalna (km/h)	135	
Przyspieszenie od 0 do 100 km/h (s)	12,6	
Przyspieszenie od 0 do 50 km/h (s)	4,7	
Przyspieszenie od 80 do 120 km/h (s)	10,5	
Zużycie energii emisja CO2	EV45 11kW	EV45 22kW
Protokół homologacji ⁽²⁾	WLTP	
Zużycie energii WLTP (kWh/100km)	19,3 - 20,4	
Emisja CO2 (l/100 km)	0	
Układ kierowniczy	EV45 11kW	EV45 22kW
Średnica zawracania między krawężnikami / ścianami (m)	10,93 / 11,11	
Układ hamulcowy	EV45 11kW	EV45 22kW
System zapobiegający blokowaniu kół podczas hamowania (ABS) z układem wspomagania nagłego hamowania i systemem dynamicznej kontroli toru jazdy ESC	w standardzie	
Przednie tarcze wentylowane: średnica x grubość (mm) / Tylne tarcze pełne: średnica x grubość (mm)	tarcze wentylowane –D296 x 26 / tarcze pełne D292 x 16	
Koła i opony	EV45 11kW	EV45 22kW
Rozmiar opon/kół	205/60 R16 / 205/55R17 (w zależności od rozmiaru kół)	
Masa i ładowność	EV45 11kW	EV45 22kW
Masa (kg)	1795 - 1918	
Masa przyczepy hamowanej / niehamowanej	1500 / 750	
Ładowność (kg)	do 575 kg	

⁽¹⁾ Zużycie energii, podobnie jak emisja CO2, jest homologowane zgodnie ze standardową metodą pomiaru, określoną przez obowiązujące przepisy. Metoda jest identyczna dla wszystkich producentów, dzięki czemu umożliwia porównanie różnych modeli. ⁽²⁾ WLTP (Światowa zharmonizowana procedura badania pojazdów lekkich, ang. Worldwide Harmonized Light Vehicles Test Procedures): nowy protokół, który w porównaniu z protokołem NEDC umożliwia uzyskanie wyników bardziej zbliżonych do wyników obserwowanych w rzeczywistych warunkach eksploatacji.

RENAULT KANGOO E-TECH electric

WYMIARY



*wartości w mm

RENAULT KANGOO E-TECH electric

INFORMACJA PRAWNA

Niniejsza oferta jest wyłącznie informacją handlową i nie stanowi oferty w rozumieniu przepisów kodeksu cywilnego. Czas promocji i liczba samochodów objętych promocją ograniczone. Podane ceny obejmują podatek VAT (23%). Niniejszy cennik anuluje wszystkie poprzednie edycje. Dane techniczne mogą ulec zmianie w zależności od wyposażenia samochodu.

(2) RRSO dla Kredytu 50/50 wynosi 6,75% dla następującego reprezentatywnego przykładu: cena auta 135 419,00 zł, okres 12 miesięcy, wpłata własna 67 709,50 zł, oprocentowanie stałe nominalne w skali roku 0,00%, finansowane: prowizja bankowa: 3 385,48 zł i ubezpieczenie kredytobiorcy: 1 200,79 zł. Rata kredytu do spłaty po 12 miesiącach wynosi 72 295,77 zł. Całkowita kwota kredytu: 67 709,50 zł. Całkowita kwota do zapłaty: 72 295,77 zł. Stan na dzień 05.01.2024 r. Kredyt oferowany jest przez RCI Banque S.A. Oddział w Polsce i dostępny u pośredników kredytowych wykonujących czynności faktyczne związane z zawieraniem umów kredytowych na podstawie umowy z RCI Banque S.A. Oddział w Polsce z siedzibą w Warszawie.

(3) RRSO dla Kredytu Ulgowego wynosi 13,46% dla następującego reprezentatywnego przykładu: cena auta 124 020,00 zł, okres 60 miesięcy, wpłata własna 57 173,22 zł, oprocentowanie stałe nominalne w skali roku 7,99%, finansowane: prowizja bankowa: 2 673,87 zł i ubezpieczenie kredytobiorcy: 5 005,49 zł. Miesięczna rata kredytowa 1 510,76 zł. Całkowita kwota kredytu: 66 846,78 zł. Całkowita kwota do zapłaty: 90 645,88 zł. Stan na dzień 05.01.2024 r. Kredyt oferowany jest przez RCI Banque S.A. Oddział w Polsce i dostępny u pośredników kredytowych wykonujących czynności faktyczne związane z zawieraniem umów kredytowych na podstawie umowy z RCI Banque S.A. Oddział w Polsce z siedzibą w Warszawie.

(4) Leasing od 101% to przykładowa suma opłat leasingowych dla przedsiębiorstw. Szczegółowe warunki leasingu oferowanego przez RCI Leasing Polska Sp. z o.o. dostępne u Autoryzowanych Partnerów Renault. Zawarcie umowy leasingu uzależnione jest od posiadania zdolności leasingowej.

(5) Miesięczna rata netto dla modelu Renault Kangoo E-Tech electric w ofercie Renault Business Plan LIGHT/FULL dla przedsiębiorców na 48 miesięcy z całkowitym limitem przebiegu 60000 km i opłatą wstępną 10%. Szczegółowe warunki Renault Business Plan oferowanego przez RCI Leasing Polska Sp. z o.o. dostępne u Autoryzowanych Partnerów Renault.

Stan oferty na dzień 05.01.2024. Szczegóły w salonach Renault

Podane ceny obowiązują przy stanie prawnym na dzień publikacji. Renault Polska Sp. z o.o. / Sprzedający zastrzega możliwość zmiany ceny w każdym czasie w przypadku zmiany przepisów prawnych, w tym w szczególności zmian w przepisach podatkowych mogących mieć wpływ na wysokość ceny pojazdu. W takim przypadku, Kupujący – Konsument ma prawo odstąpić od umowy sprzedaży, zgodnie z postanowieniami Ogólnych warunków Sprzedaży. Szczegóły u Autoryzowanych Partnerów Renault.

dynamiczny wygląd

Podkreśl swój styl wybierając chromowane obudowy lusterek i klamki drzwi.



spersonalizowane wnętrze

Dodaj odrobinę stylu i zapewnij wnętrzu kabiny dodatkową ochronę dzięki przypinanym dywanikom tekstylnym Premium.



spokój ducha na długi czas

Wodoodporny i spersonalizowany wkład do bagażnika daje się szybko zamontować i oferuje ochronę i funkcjonalność, które sprawdzą się każdego dnia.



całkowita wolność

Korzystaj z haka holowniczego demontowanego bez użycia narzędzi – pozwoli on na bezpieczne holowanie i transport sprzętu.



**NOWE
RENAULT
KANGOO**
akcesoria

