

# RENAULT KANGOO VAN E-TECH electric



## Renault KANGOO VAN E-TECH electric już od 142 700 zł

dostępny z dopłatą w ramach programu rządowego Mój Elektryk

### EASY SERVICE

już od 2 999 netto zł<sup>(1)</sup>

### RENAULT FINANSOWANIE

KREDYT 50/50<sup>(2)</sup>  
KREDYT ULGOWY<sup>(3)</sup>  
LEASING OD 101%<sup>(4)</sup>

RENAULT BUSINESS PLAN

### CENA KATALOGOWA NETTO W ZŁ

| SILNIK                    | ADVANCE<br>L1 | EXTRA<br>L1 | EXTRA<br>L2 | EXTRA L1<br>OPEN SESAME<br>by RENAULT |
|---------------------------|---------------|-------------|-------------|---------------------------------------|
| EV45 11kW 300KM ECOLEADER | 142 700       | -           | -           | -                                     |
| EV45 11kW                 | -             | 146 700     | 151 700     | 150 700                               |
| EV45 22kW                 | -             | 151 700     | 156 700     | 155 700                               |

Cennik obowiązuje od 05.01.2024. Prezentowane ceny są cenami katalogowymi netto. Liczba aut w promocji ograniczona. Oferta ważna do wyczerpania zapasów. Szczegóły w salonach i na [odreki.renault.pl](https://odreki.renault.pl).

# RENAULT KANGOO VAN E-TECH electric



**Mobilność w abonamencie**  
Skorzystaj z naszych atrakcyjnych produktów finansowych z gwarancją stałej raty.

**Renault Business Plan** to mobilność w abonamencie dla Twojej firmy.

Pakiety usług dopasowane do Twoich potrzeb:

wersja LIGHT z podstawowym pakietem mobilności lub FULL rozszerzona o dodatkowe opcje

| rata miesięczna<br>wersja                 | Renault Business Plan light<br>(PLN/mc netto) <sup>(5)</sup> | Renault Business Plan full<br>(PLN/mc netto) <sup>(5)</sup> |
|---|--|---|
| EV45 11kW 300KM ECOLEADER ADVANCE L1      | 1 650 zł   | 1 754 zł  |
| EV45 11kW EXTRA L1                        | 1 707 zł   | 1 812 zł  |
| EV45 22kW EXTRA L1                        | 1 779 zł   | 1 885 zł  |
| EV45 11kW EXTRA OPEN SESAME by RENAULT L1 | 1 765 zł   | 1 871 zł  |
| EV45 22kW EXTRA OPEN SESAME by RENAULT L1 | 1 837 zł   | 1 944 zł  |

## Jak to działa?



Wybierasz samochód, ustalasz wpłatę własną, przebieg i czas trwania umowy



Korzystasz z samochodu płacąc tylko niską stałą miesięczną ratę



Kiedy umowa dobiega końca możesz wykupić samochód, oddać go lub wymienić na nowy



## RENAULT KANGOO VAN E-TECH electric



### system open sesame by renault

To innowacyjne rozwiązanie polega na wbudowaniu słupka centralnego z prawej strony w przesuwne drzwi boczne i drzwi przednie, co zapewnia niezwykle szeroki dostęp boczny do przestrzeni ładunkowej - 1446 mm.



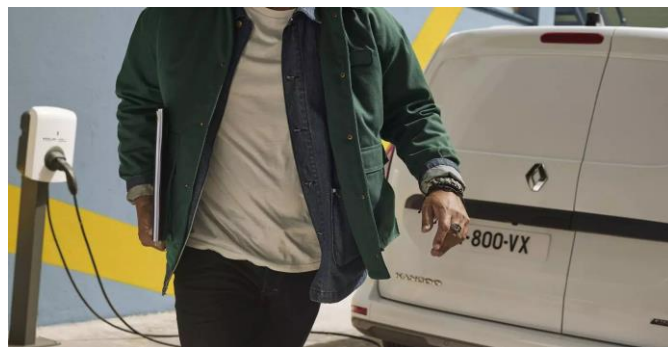
### easy inside rack

Składany stelaż wewnętrzny, który pozwala na lepsze wykorzystanie przestrzeni ładunkowej poprzez ułożenie długich przedmiotów pod dachem (nawet 2,09 m).



### 17 systemów wspomagania jazdy

W 100% elektryczne Kangoo Van E-Tech jest wyposażone w innowacyjne technologie zapewniające jazdę bez stresu. Miej oko na to, co się dzieje wokół samochodu dzięki wspomaganiu nadzorowania widoku z tyłu. Aby stawić czoła zmiennym warunkom atmosferycznym, zaufaj systemowi utrzymania toru jazdy w przypadku podmuchu bocznego wiatru.



### 1500 kg zdolności holowania

Kangoo Van E-Tech w 100% elektryczne posiada rekordową zdolność holowania do 1500 kg.



### przestrzeń ładunkowa

Wymiary przestrzeni ładunkowej w wersji L1 na najlepszym poziomie - długość użyteczna 3,05 m oraz szerokość między nadkolami 1248 mm. Pojemność ładunkowa w wersji L1, od 3,3 do 3,9 m<sup>3</sup>.



### system easy link

Kolorowy, dotykowy ekran pojemnościowy 8", przewodowa replikacja ekranu smartfona: Android Auto™ i Apple CarPlay®, port USB służący do ładowania urządzeń mobilnych i przesyłu danych, kompatybilność z systemem poleceń głosowych smartfona, Bluetooth® i przyciski zdalnego sterowania w kierownicy.

**RENAULT****KANGOO VAN E-TECH electric**

| <b>BEZPIECZEŃSTWO I PROWADZENIE</b>   | <b>EXTRA</b> | <b>EXTRA<br/>OPEN SESAME<br/>by Renault</b> |
|---|--------------|---|
| poduszka powietrzna kierowcy  | •            | •   |
| poduszka powietrzna kierowcy i pasażera   | 800          | 800   |
| poduszki powietrzne boczne i kurtynowe  | 1200         | 1200  |
| przystosowanie pod montaż alarmu  | 300          | 300   |
| centralny zamek z blokadą antywłamaniową  | 400          | 400   |
| regulator prędkości   | •            | •   |
| adaptacyjny regulator prędkości   | 2500         | 2500  |
| elektryczny hamulec postojowy   | 2000         | 2000  |
| aktywny system utrzymania pasa ruchu  | 1000         | 1000  |
| aktywny system kontroli martwego pola   | 600          | 600   |
| system wykrywania zmęczenia kierowcy  | 100          | 100   |
| system rozpoznawania znaków drogowych   | 1000         | 1000  |
| system aktywnego hamowania awaryjnego (AEBS)  | 1700         | 1700  |
| automatyczne światła drogowe  | 700          | 700   |
| system jazdy autonomicznej (2 poziom, asystent utrzymania pozycji na pasie ruchu)   | 1300         | 1300  |
| czujniki parkowania tył   | 900          | 900   |
| czujniki parkowania przód/tył/bok   | 1900         | 1900  |
| czujniki parkowania przód/tył/bok + Hands Free Parking  | 2500         | 2500  |
| kamera cofania  | 900          | 900   |
| kamera Rear View Assist (zamiast lusterka wewnętrznego)   | 2000         | 2000  |
| lusterko Wide View Mirror   | 250          | 250   |
| pakiet Parking 1 (czujniki parkowania przód/tył/bok, kamera cofania, kamera Rear View Assist)   | 3900         | 3900  |
| pakiet Parking 3 (kamera cofania, kamera Rear View Assist, czujniki parkowania przód/tył/bok + Hands Free Parking)  | 4500         | 4500  |
| pakiet ADAS (adaptacyjny regulator prędkości, system jazdy autonomicznej (2 poziom, asystent utrzymania pozycji na pasie ruchu), cyfrowy panel kierowcy 10" TFT, aktywny system kontroli martwego pola, system aktywnego hamowania awaryjnego (AEBS), aktywny system utrzymania pasa ruchu) | 9000         | 9000  |
| <b>MULTIMEDIA</b>   | <b>EXTRA</b> | <b>EXTRA<br/>OPEN SESAME<br/>by Renault</b> |
| przystosowanie do montażu radia   | -            | -   |
| radio R&Go Radio Connect (gniazdo USB, gniazdo jack)  | •            | •   |
| system EASY LINK z ekranem dotykowym 8", kompatybilny z Android Auto™ oraz Apple CarPlay™, Bluetooth®, z gniazdem USB w desce rozdzielczej, 2 gniazdami USB i jednym gniazdem 12 V w schowku nad kierownicą   | 1900         | 1900  |
| system EASY LINK + nawigacja, z ekranem dotykowym 8", kompatybilny z Android Auto™ oraz Apple CarPlay™, Bluetooth®, z gniazdem USB w desce rozdzielczej, 2 gniazdami USB i jednym gniazdem 12 V w schowku nad kierownicą  | 2900         | 2900  |
| ładowarka indukcyjna  | 800          | 800   |
| cyfrowy panel kierowcy 10" TFT  | 800          | 800   |
| uchwyt na telefon   | 100          | 100   |
| <b>WIDOCZNOŚĆ I OŚWIETLENIE</b>   | <b>EXTRA</b> | <b>EXTRA<br/>OPEN SESAME<br/>by Renault</b> |
| światła FULL LED  | 2000         | 2000  |
| światła przeciwmgłowe LED   | 500          | 500   |
| lusterka zewnętrzne elektryczne, podgrzewane i składane   | 200          | 200   |
| kierunkowskazy LED  | 200          | 200   |
| lusterko wewnętrzne standardowe   | 100          | 100   |
| lusterko elektrochromatyczne  | 900          | 900   |
| pakiet LED (światła FULL LED, światła przeciwmgłowe LED)  | 2000         | 2000  |
| pakiet LED Plus (światła FULL LED, światła przeciwmgłowe LED, kierunkowskazy LED, automatyczne światła drogowe)   | 3000         | 3000  |

# RENAULT

## KANGOO VAN E-TECH electric

| KLIMATYZACJA  | EXTRA | EXTRA<br>OPEN SESAME<br>by Renault |
|---|-------|------------------------------------|
| klimatyzacja automatyczna jednostrefowa   | •     | •                                  |
| WYGLĄD WNĘTRZA I KOMFORT  | EXTRA | EXTRA<br>OPEN SESAME<br>by Renault |
| pompa ciepła  | •     | •                                  |
| tapicerka KILYA   | •     | •                                  |
| wzmocniona tapicerka EKKE   | 600   | 600                                |
| fotel kierowcy z regulacją wysokości  | •     | •                                  |
| fotel kierowcy z regulacją wysokości i regulacją lędźwiową  | 200   | 200                                |
| wzmocniony fotel kierowcy z regulacją wysokości i lędźwiową   | 200   | 200                                |
| fotel pasażera z regulacją wysokości  | 200   | -                                  |
| składany fotel pasażera   | 2000  | •                                  |
| podgrzewany fotel kierowcy  | 500   | 500                                |
| podgrzewane przednie fotele   | 650   | -                                  |
| podgrzewana szyba przednia  | 700   | 700                                |
| konsola centralna bez podłokietnika   | 250   | 250                                |
| konsola centralna z podłokietnikiem   | •     | •                                  |
| ławka dwuosobowa  | 1300  | -                                  |
| ławka dwuosobowa typu "Mobilne Biuro"   | 1600  | -                                  |
| skórzana kierownica   | 200   | 200                                |
| podgrzewana kierownica  | 400   | 400                                |
| iKey (karta Hands Free) z funkcją niezależnego otwierania przestrzeni ładunkowej  | 800   | -                                  |
| iKey (karta Hands Free)   | 500   | 500                                |
| szyba przednia kierowcy elektryczna z funkcją sterowania impulsowego  | •     | •                                  |
| pakiet Hands-Free 1 (iKey -karta Hands Free, klamki w kolorze nadwozia)   | 500   | 500                                |
| pakiet Hands-Free 2 (klamki w kolorze nadwozia, iKey - karta Hands Free, z funkcją niezależnego otwierania przestrzeni ładunkowej)  | 700   | -                                  |
| pakiet Fotel Kierowcy - (podgrzewany fotel kierowcy, fotel kierowcy z regulacją wysokości i regulacją lędźwiową)  | 800   | 800                                |
| pakiet Kierownica (kierownica obszyta skórą, podgrzewana)   | 600   | 600                                |
| pakiet Siedzenia (fotel kierowcy z regulacją wysokości i regulacją lędźwiową, fotel pasażera z regulacją wysokości)   | 400   | -                                  |
| pakiet Drzwi Tylne 1 (ogrzewania szyba tylna, wycieraczka szyby tylnej, przesuwne drzwi lewe przeszklone z szybą otwieraną, przesuwne drzwi prawe przeszklone z szybą otwieraną, przeszklone drzwi tylne otwierane pod kątem 180) | 2500  | -                                  |
| pakiet Drzwi Tylne 2 (ogrzewania szyba tylna, wycieraczka szyby tylnej, przeszklone drzwi tylne otwierane pod kątem 180, ściana działowa z okienkiem, lustro elektrochromatyczne)   | 800   | -                                  |
| WYGLĄD ZEWNĘTRZNY   | EXTRA | EXTRA<br>OPEN SESAME<br>by Renault |
| listwy ochronne nadwozia  | 500   | 500                                |
| zderzaki w kolorze nadwozia   | 500   | 500                                |
| listwa drzwi odsuwanych w kolorze nadwozia  | 100   | 100                                |
| klamki w kolorze nadwozia   | 200   | 200                                |
| ścianka nieprzeszklona po prawej stronie (usunięcie drzwi bocznych)   | 0     | -                                  |
| przesuwne drzwi prawe przeszklone z szybą otwieraną   | 400   | -                                  |
| przesuwne drzwi lewe nieprzeszklone   | 1200  | -                                  |
| przesuwne drzwi lewe przeszklone z szybą otwieraną  | 1600  | -                                  |
| przeszklone drzwi tylne otwierane pod kątem 180   | -     | 400                                |
| koła stalowe 16" (standard dla wersji L2)   | 600   | 600                                |
| przyciemniane szyby tylne   | 200   | 200                                |
| obudowy lusterek zewnętrznych w kolorze czarnym błyszczącym   | 100   | 100                                |
| pakiet Koła 1 (koła stalowe 16" z kołpakami Carten, czujnik ciśnienia w oponach, elektryczny hamulec postojowy)   | 1500  | 1500                               |
| pakiet Koła 2 (koła stalowe 16" z kołpakami Liman, elektryczny hamulec postojowy)   | 1200  | 1200                               |
| pakiet Extended Grip (koła stalowe 16", ESP + Hill Start Assist + Extended Grip, opony wielosezonowe)   | 1300  | 1300                               |
| pakiet Wizualny (zderzaki w kolorze nadwozia, listwa drzwi odsuwanych w kolorze nadwozia)   | 600   | 600                                |

# RENAULT

## KANGOO VAN E-TECH electric

| PRZESTRZEŃ ŁADUNKOWA  | EXTRA | EXTRA<br>OPEN SESAME<br>by Renault |
|---|-------|------------------------------------|
| wykończenie przestrzeni ładunkowej Maxi   | 500   | 500                                |
| drewniane wykończenie ścian   | 1500  | 1500                               |
| polipropylenowe wykończenie ścian   | 2000  | 2000                               |
| podłoga drewniana   | 1300  | 1300                               |
| zintegrowana wykładzina podłogowa z tworzywa  | 450   | 450                                |
| ruchoma kratka działowa   | 500   | •                                  |
| ściana działowa z okienkiem   | 300   | -                                  |
| oświetlenie LED przestrzeni ładunkowej  | 100   | 100                                |
| punkty mocujące ładunku w ścianach bocznych   | 100   | 100                                |
| gniazdo 12V w przestrzeni ładunkowej  | •     | •                                  |
| WYPOSAŻENIE SPECJALISTYCZNE   | EXTRA | EXTRA<br>OPEN SESAME<br>by Renault |
| kabel do ładowania tryb3 (do stacji publicznej AC lub Wallboxa)   | •     | •                                  |
| kabel do ładowania z gniazdka 230V  | 1600  | 1600                               |
| kabel do ładowania z wzmocnionego gniazdka 230V (3,7 kW)  | 2000  | 2000                               |
| ładowarka pokładowa prądu stałego DC 80kW   | 3500  | 3500                               |
| ESP + Hill Start Assist + Extended Grip   | 100   | 100                                |
| opony wielosezonowe   | 900   | 900                                |
| blaszana osłona podwozia  | 600   | 600                                |
| czujnik ciśnienia w oponach   | 100   | 100                                |
| koło zapasowe   | 500   | 500                                |
| przystosowanie pod montaż haka  | 1000  | 1000                               |
| hak holowniczy  | 3000  | 3000                               |
| opcja do zabudowy: moduł złączy   | 500   | 500                                |
| opcja do zabudowy: konektor 6 PIN   | 250   | 250                                |
| Inside Easy Rack - wewnętrzna gareryjka podsufitowa   | 2000  | 2000                               |
| pakiet Cargo 1 (podłoga drewniana, drewniane wykończenie ścian, oświetlenie LED przestrzeni ładunkowej) | 2100  | 2100                               |
| pakiet Space (ruchoma kratka działowa, składany fotel pasażera)   | 2500  | 2500                               |
| LAKIERY   | EXTRA | EXTRA<br>OPEN SESAME<br>by Renault |
| Lakier niemetalizowany - biały  | 0     | 0                                  |
| Lakier niemetalizowany - szary urban  | 900   | 900                                |
| Lakier metalizowany   | 2200  | 2200                               |

**RENAULT**  
**KANGOO VAN E-TECH electric**

| Silnik                                       | EV45 11kW                           | EV45 11kW ECOLEADER | EV45 22kW |
|--|-------------------------------------|---------------------|-----------|
| Typ silnika                                  | synchroniczny z uzwojonym wirnikiem |                     |           |
| Moc maksymalna w kW EWG (KM) / przy obr./min | 90 (120)                            |                     |           |
| Maksymalny moment obrotowy w Nm              | 245                                 |                     |           |

Skrzynia biegów reduktor (automatyczna skrzynia biegów z tylko jednym biegiem) napędzający przednie koła

| Bateria         | EV45 11kW     | EV45 11kW ECOLEADER | EV45 22kW |
|-----------------|---------------|---------------------|-----------|
| Typ             | litowa-jonowa |                     |           |
| Napięcie (V)    | 240 V ~ 408 V |                     |           |
| Pojemność (kWh) | 45            |                     |           |
| Waga ( kg )     | 320           |                     |           |

| Czas ładowania  | EV45 11kW | EV45 11kW ECOLEADER | EV45 22kW |
|---|-----------|---------------------|-----------|
| Gniazdo 230V (0-100%)                                 | 22h30     | 22h30               | 22h30     |
| Gniazdo 230V wzmocnione 3,7kW (0-100%)                | 15h       | 15h                 | 15h       |
| Wallbox 7,4 kW / Stacja ładowania AC 7,4 kW (15-100%) | 14h       | 14h                 | 7h        |
| Wallbox 11 kW / Stacja ładowania AC 11 kW (15-80%)    | 2h40      | 2h40                | 2h40      |
| Wallbox 22 kW / Stacja ładowania AC 22 kW (15-80%)    | 2h40      | 2h40                | 1h30      |
| Stacja ładowania DC 80kW (15-80%)                     | -         | -                   | 0h37      |

| Osiągi                               | EV45 11kW       | EV45 11kW ECOLEADER | EV45 22kW |
|--------------------------------------|-----------------|---------------------|-----------|
| Zasięg maksymalny WLTP(km)           | 275-293         | 300                 | 270-287   |
| Prędkość maksymalna (km/h)           | 135             | 120                 | 135       |
| Przyspieszenie od 0 do 100 km/h (s)  | L1 11,6 L2 12,3 |                     |           |
| Przyspieszenie od 0 do 50 km/h (s)   | 4               |                     |           |
| Przyspieszenie od 80 do 120 km/h (s) | L1 9,8 L2 10,3  |                     |           |

| Zużycie energii emisja CO2          | EV45 11kW   | EV45 11kW ECOLEADER | EV45 22kW   |
|-------------------------------------|-------------|---------------------|-------------|
| Protokół homologacji <sup>(2)</sup> | WLTP        |                     |             |
| Zużycie energii WLTP (kWh/100km)    | 18,4 - 20,1 | 17,8                | 18,7 - 20,1 |
| Emisja CO2 (l/100 km)               | 0           |                     |             |

| Układ kierowniczy                                      | EV45 11kW                           | EV45 11kW ECOLEADER | EV45 22kW |
|--|-------------------------------------|---------------------|-----------|
| Średnica zawracania między krawężnikami / ścianami (m) | L1 11,31 / 11,75<br>L2 12,51 / 12,8 |                     |           |

| Układ hamulcowy | EV45 11kW | EV45 11kW ECOLEADER | EV45 22kW |
|-----------------|-----------|---------------------|-----------|
|-----------------|-----------|---------------------|-----------|

System zapobiegający blokowaniu kół podczas hamowania (ABS) z układem wspomagania nagłego hamowania i systemem dynamicznej kontroli toru jazdy ESC

w standardzie

Przednie tarcze wentylowane: średnica x grubość (mm) /  
Tylne tarcze pełne: średnica x grubość (mm)

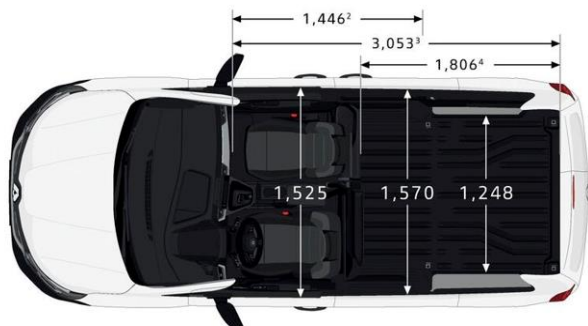
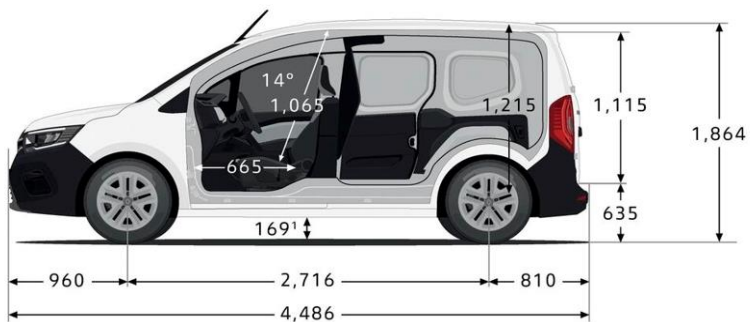
tarcze wentylowane – D280 x 24 lub D296 x 26 / tarcze pełne D274 x 11 lub D292 x 16  
(w zależności od rozmiaru kół)

| Koła i opony                            | EV45 11kW                                      | EV45 11kW ECOLEADER | EV45 22kW |
|---|--|---------------------|-----------|
| Rozmiar opon/kół                        | 195/65R15 / 205/60 R16 96 H / 195/65 R16 100 H |                     |           |
| Masa i ładowność                        | EV45 11kW                                      | EV45 11kW ECOLEADER | EV45 22kW |
| Masa (kg)                               | 1608 - 1880                                    |                     |           |
| Masa przyczepy hamowanej / niehamowanej | 1500 / 750                                     |                     |           |
| Ładowność (kg)                          | L1 do 600 kg<br>L2 do 800 kg                   |                     |           |

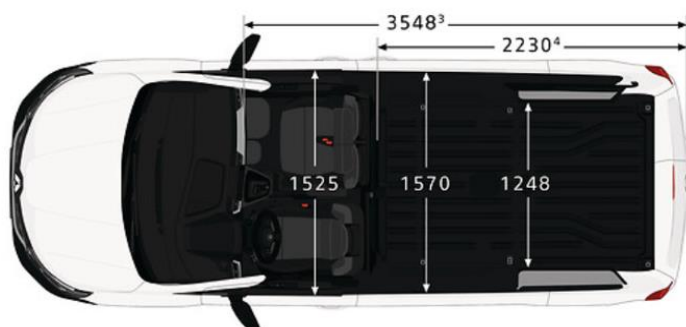
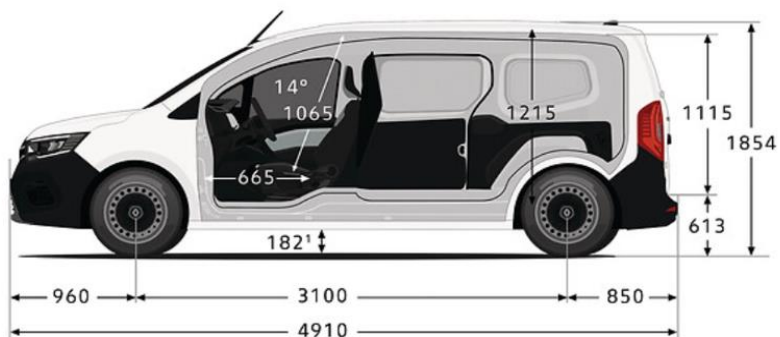
<sup>(1)</sup> Zużycie energii, podobnie jak emisja CO<sub>2</sub>, jest homologowane zgodnie ze standardową metodą pomiaru, określoną przez obowiązujące przepisy. Metoda jest identyczna dla wszystkich producentów, dzięki czemu umożliwia porównanie różnych modeli. <sup>(2)</sup> WLTP (Światowa zharmonizowana procedura badania pojazdów lekkich, ang. Worldwide Harmonized Light Vehicles Test Procedures): nowy protokół, który w porównaniu z protokołem NEDC umożliwia uzyskanie wyników bardziej zbliżonych do wyników obserwowanych w rzeczywistych warunkach eksploatacji.

# RENAULT KANGOO VAN E-TECH electric

## WERSJA L1



## WERSJA L2



(1) Prześwit pojazdu nieobciążonego (2) Szerokość otworu bocznego (3) Długość przedziału ładunkowego po złożeniu przegrody i siedzenia pasażera (4) Długość przedziału ładunkowego do przegrody zajmującej całą szerokość kabiny (5) Szerokość w odległości 700 mm od progu bagażnika (6) Szerokość w odległości 100 mm od progu bagażnika  
Wymiary są podane w mm.



## INFORMACJA PRAWNA

Niniejsza oferta jest wyłącznie informacją handlową i nie stanowi oferty w rozumieniu przepisów kodeksu cywilnego. Czas promocji i liczba samochodów objętych promocją ograniczone. Podane ceny są cenami netto tj. nie zawierają podatku VAT (23%). Niniejszy cennik anuluje wszystkie poprzednie edycje. Dane techniczne mogą ulec zmianie w zależności od wyposażenia samochodu.

<sup>(1)</sup> Klient nabywając umowę serwisową Easy Service dla modelu Renault Kangoo Van E-Tech, uzyskuje prawo do określonych napraw, wykonywania usług serwisowych oraz Assistance od momentu zawarcia tej umowy. Umowa obowiązuje do 1 roku po zakończeniu gwarancji fabrycznej lub do przebiegu 90 tys. km w zależności od tego, co nastąpi pierwsze. Szczegółowy zakres usług określony jest w Ogólnych Warunkach Umowy Serwisowej Easy Service, dostępnych u Autoryzowanych Partnerów Renault.

<sup>(2)</sup> RRSO dla Kredytu 50/50 wynosi 6,75% dla następującego reprezentatywnego przykładu: cena auta 135 419,00 zł, okres 12 miesięcy, wpłata własna 67 709,50 zł, oprocentowanie stałe nominalne w skali roku 0,00%, finansowane: prowizja bankowa: 3 385,48 zł i ubezpieczenie kredytobiorcy: 1 200,79 zł. Rata kredytu do spłaty po 12 miesiącach wynosi 72 295,77 zł. Całkowita kwota kredytu: 67 709,50 zł. Całkowita kwota do zapłaty: 72 295,77 zł. Stan na dzień 05.01.2024 r. Kredyt oferowany jest przez RCI Banque S.A. Oddział w Polsce i dostępny u pośredników kredytowych wykonujących czynności faktyczne związane z zawieraniem umów kredytowych na podstawie umowy z RCI Banque S.A. Oddział w Polsce z siedzibą w Warszawie.

<sup>(3)</sup> RRSO dla Kredytu Ulgowego wynosi 13,46% dla następującego reprezentatywnego przykładu: cena auta 124 020,00 zł, okres 60 miesięcy, wpłata własna 57 173,22 zł, oprocentowanie stałe nominalne w skali roku 7,99%, finansowane: prowizja bankowa: 2 673,87 zł i ubezpieczenie kredytobiorcy: 5 005,49 zł. Miesięczna rata kredytowa 1 510,76 zł. Całkowita kwota kredytu: 66 846,78 zł. Całkowita kwota do zapłaty: 90 645,88 zł. Stan na dzień 05.01.2024 r. Kredyt oferowany jest przez RCI Banque S.A. Oddział w Polsce i dostępny u pośredników kredytowych wykonujących czynności faktyczne związane z zawieraniem umów kredytowych na podstawie umowy z RCI Banque S.A. Oddział w Polsce z siedzibą w Warszawie.

<sup>(4)</sup> Leasing od 101% to przykładowa suma opłat leasingowych dla przedsiębiorstw. Szczegółowe warunki leasingu oferowanego przez RCI Leasing Polska Sp. z o.o. dostępne u Autoryzowanych Partnerów Renault. Zawarcie umowy leasingu uzależnione jest od posiadania zdolności leasingowej.

<sup>(5)</sup> Miesięczna rata netto dla modelu Renault Kangoo Van E-Tech electric w ofercie Renault Business Plan LIGHT/FULL dla przedsiębiorców na 48 miesięcy z całkowitym limitem przebiegu 60000 km i opłatą wstępną 10%. Szczegółowe warunki Renault Business Plan oferowanego przez RCI Leasing Polska Sp. z o.o. dostępne u Autoryzowanych Partnerów Renault.

Stan oferty na dzień 05.01.2024. Szczegóły w salonach Renault

Podane ceny obowiązują przy stanie prawnym na dzień publikacji. Renault Polska Sp. z o.o. / Sprzedający zastrzega możliwość zmiany ceny w każdym czasie w przypadku zmiany przepisów prawnych, w tym w szczególności zmian w przepisach podatkowych mogących mieć wpływ na wysokość ceny pojazdu. W takim przypadku, Kupujący – Konsument ma prawo odstąpić od umowy sprzedaży, zgodnie z postanowieniami Ogólnych warunków Sprzedaży. Szczegóły u Autoryzowanych Partnerów Renault.

# RENAULT KANGOO VAN

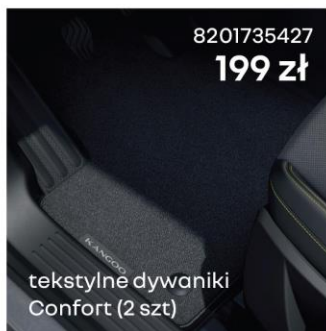
akcesoria

SERWIS RENAULT. Ciesz się jazdą. Ciesz się życiem.



## popularne akcesoria

\* koszt montażu wg stawek Dealera



## przygodę czas zacząć

bagażniki rowerowe już od **599 zł**

oryginalne akcesoria dla Twojego Renault  
Cena brutto za uchwyt rowerowy Prioride 80. Oferta ważna do końca września 2023 lub do  
wyczerpania zapasów. Zdjęcie użyte w ulotce służy do celów poglądowych i może się różnić od  
rzeczywistego wyglądu produktu. Aby poznać pełną ofertę bagażników rowerowych skontaktuj się  
ze sprzedawcą w najbliższym Autoryzowanym Serwisie Renault.



Prezentowane w ulotce zdjęcia akcesoriów mają charakter poglądowy. Kolory i niektóre zewnętrzne lub wewnętrzne elementy mogą różnić się od rzeczywistych. Podane ceny pakietów oraz akcesoriów to cena brutto bez kosztów montażu. Parametry i specyfikacja akcesoriów, ceny oraz koszty usług serwisowych są aktualizowane i ulegają zmianom. Podane w ulotce informacje nie stanowią oferty w rozumieniu art. 66 i kolejnych Kodeksu cywilnego. Nabywanie akcesoriów, określenie ich właściwości i specyfikacji następuje w indywidualnie zawieranej umowie z Autoryzowanym Partnerem Renault. Wszystkie szczegóły oraz dostępność akcesoriów do sprawdzenia u Autoryzowanego Partnera Renault. \*\* Rzeczywista roczna stopa oprocentowania (RRSO) wynosi 0%. Oferta dostępna jest u Autoryzowanych Partnerów Renault, którzy w imieniu Credit Agricole Bank Polska S.A. wykonują czynności faktyczne związane z zawarciem umowy kredytu na zakup towarów/usług. Udzielenie kredytu i jego wysokość zależą od oceny zdolności kredytowej klienta. Materiał ma charakter informacyjny.