

# RENAULT KANGOO VAN



**Renault KANGOO VAN już od 81 900 zł**

**UBEZPIECZENIE OD 4,9%<sup>(1)</sup>**

**RENAULT FINANSOWANIE**

**KREDYT 50/50<sup>(2)</sup>**

**KREDYT ULGOWY<sup>(3)</sup>**

**LEASING OD 101%<sup>(4)</sup>**

**RENAULT BUSINESS PLAN**

**CENA KATALOGOWA NETTO W ZŁ**

SILNIK	EXTRA L1		
	EXTRA L1	EXTRA L2	OPEN SESAME by Renault
1.3 TCe 100	81 900	-	85 900
1.3 TCe 130	85 900	90 900	89 900
1.3 TCe 130 EDC	93 400	98 400	97 400
1.5 Blue dCi 75	86 900	-	90 900
1.5 Blue dCi 95	87 900	92 900	91 900
1.5 Blue dCi 115	89 900	94 900	93 900
1.5 Blue dCi 115 EDC	97 400	102 400	101 400

Cennik obowiązuje od 05.01.2024. Prezentowane ceny są cenami katalogowymi. Liczba aut w promocji ograniczona. Prezentowane ceny i oferta dotyczą wersji z silnikami Euro6 DFull. Oferta ważna do wyczerpania zapasów. Szczegóły w salonach Renault i na [odreki.renault.pl](mailto:odreki.renault.pl).

## RENAULT KANGOO VAN



**Mobilność w abonamencie**  
Skorzystaj z naszych atrakcyjnych produktów finansowych z gwarancją stałej raty.

**Renault Business Plan** to mobilność w abonamencie dla Twojej firmy.

Pakiety usług dopasowane do Twoich potrzeb:

wersja LIGHT z podstawowym pakietem mobilności lub FULL rozszerzona o dodatkowe opcje

rata miesięczna wersja	Renault Business Plan light (PLN/mc netto) <sup>(5)</sup>	Renault Business Plan full (PLN/mc netto) <sup>(5)</sup>
1.3 TCe 100 EXTRA L1	1 115 zł	1 223 zł
1.3 TCe 130 EXTRA L1	1 162 zł	1 271 zł
1.3 TCe 130 EDC EXTRA L1	1 251 zł	1 362 zł
1.5 Blue dCi 75 EXTRA L1	1 232 zł	1 338 zł
1.5 Blue dCi 95 EXTRA L1	1 244 zł	1 351 zł
1.5 Blue dCi 115 EXTRA L1	1 269 zł	1 376 zł
1.5 Blue dCi 115 EDC EXTRA L1	1 363 zł	1 472 zł

### Jak to działa?



Wybierasz samochód, ustalasz  
wpłatę własną, przebieg i czas  
trwania umowy



Korzystasz z samochodu płacąc  
tylko niską stałą miesięczną ratę



Kiedy umowa dobiega końca  
możesz wykupić samochód, oddać  
go lub wymienić na nowy

# RENAULT KANGOO VAN



## system open sesame by renault

To innowacyjne rozwiązanie polega na wbudowaniu słupka centralnego z prawej strony w przesuwne drzwi boczne i drzwi przednie, co zapewnia niezwykle szeroki dostęp boczny do przestrzeni ładunkowej - 1446 mm.



## kamera rear view assist

Lusterko wsteczne w kabinie, którego nie ma w samochodach typu van, zostało zastąpione 7" ekranem (największym w kategorii), który zapewnia obraz kamery umieszczonej nad asymetrycznymi drzwiami tylnymi.



## system easy link

Kolorowy, dotykowy ekran pojemnościowy 8", przewodowa replikacja ekranu smartfona: Android Auto™ i Apple CarPlay®, port USB służący do ładowania urządzeń mobilnych i przesyłu danych, kompatybilność z systemem poleceń głosowych smartfona, Bluetooth® i przyciski zdalnego sterowania w kierownicy.



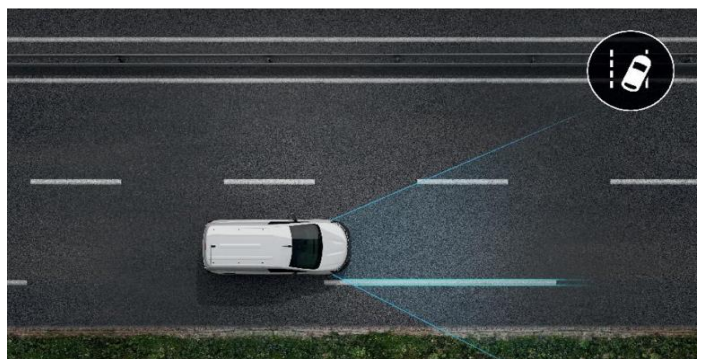
## easy inside rack

Składany stelaż wewnętrzny, który pozwala na lepsze wykorzystanie przestrzeni ładunkowej poprzez ułożenie długich przedmiotów pod dachem (nawet 2,09 m).



## przestrzeń ładunkowa

Wymiary przestrzeni ładunkowej w wersji L1 na najlepszym poziomie - długość użyteczna 3,05 m oraz szerokość między nadkolami 1248 mm. Pojemność ładunkowa w wersji L1, od 3,3 do 3,9 m<sup>3</sup>.



## system utrzymywania pasa ruchu

Ostrzega kierowcę za pomocą sygnałów na tablicy wskaźników i koryguje pozycję kierowcy, aby przywrócić pojazd na pas ruchu. System aktywuje się w przypadku niezamierzonego przekroczenia linii ciągłej lub przerywanej oraz jeśli prędkość pojazdu wynosi od 70 do 180 km/h.

# RENAULT KANGOO VAN

PROWADZENIE SAMOCHODU I BEZPIECZEŃSTWO	EXTRA	EXTRA OPEN SESAME by Renault
Czujniki parkowania - tył / tył, boki i przód	900 / 1900	900 / 1900
Poduszka powietrzna kierowcy / odłączana poduszka powietrzna pasażera / poduszki boczne i kurtynowe (tylko z poduszką powietrzną pasażera z przodu)	• / 800 / 1200	• / 800 / 1200
Aktywny system utrzymania pasa ruchu	1500	1500
System Rear View Assist (tylko z czujnikami parkowania)	2000	2000
Ogranicznik prędkości do 30, 90, 100, 110, 120, 130 km/h	0	0
Kamera cofania (tylko z czujnikami parkowania)	900	900
Karta Hands Free	500	500
System dynamicznej kontroli toru jazdy (ESC) z systemem wspomagania ruszania pod górę (HSA)	•	•
Układ kontroli stabilności przyczepy	•	•
Aktywny system kontroli martwego pola	600	600
Easy Park Assist	2500	2500
System Extended Grip z oponami wielosezonowymi	900	900
Aktywny system hamowania awaryjnego	2000	2000
Lusterko Wide-View mirror	•	•
Przednie światła przeciwmglowe LED	500	500
Światła halogenowe ze światłami do jazdy LED / światła FULL LED	• / 2000	• / 2000
Regulator i ogranicznik prędkości	•	•
Koło zapasowe	500	500
System monitorowania ciśnienia w oponach	100	100
WYGLĄD ZEWNĘTRZNY	EXTRA	EXTRA OPEN SESAME by Renault
Zderzak przedni i tylny, obudowy lusterek i klamki w kolorze czarnym	•	•
Koła stalowe, kołpaki CarTen 15" / 16" (standard w wersji L2)	• / 600	• / 600
Koła stalowe, kołpaki Liman 16"	700	700
Boczne listwy ochronne w kolorze nadwozia	500	500
Lakier niemetalizowany biały	0	0
Lakier niemetalizowany płatny	900	900
Lakier metalizowany	2200	2200
WYPOSAŻENIE SPECJALISTYCZNE	EXTRA	EXTRA OPEN SESAME by Renault
6 obrotowych uchwytów do mocowania ładunku w podłodze	•	•
Uchwyty do mocowania ładunków na ścianach bocznych	100	
Standardowy hak holowniczy z 13-stykową wiązką	3000	3000
Fabryczna instalacja do montażu dodatkowego wyposażenia	250	250
Zwiększona ładowność	1200	1200
Odchylana przegroda (wymaga składanego fotela pasażera)	500	•
Pełna przegroda nieprzeszkłona / z okienkiem	• / 300	-
Easy Inside Rack (półka do przewożenia długich przedmiotów w górnej części przestrzeni bagażowej)	2200	-
Oświetlenie LED w przestrzeni ładunkowej	100	100
Gniazdo 12 V w przestrzeni ładunkowej	•	•
Wersja 3-osobowa : kanapa dwuosobowa	1300	-
Podłoga ze sklejki z powłoką antypoślizgową (9 mm) / z bocznymi panelami ochronnymi (5 mm)	1300 / 1500	1300 / 1500
Przesuwne drzwi prawe przeszkłone z szybą otwieraną	400	-
Przesuwne drzwi lewe nieprzeszkłone	1200	-
Przesuwne drzwi lewe przeszkłone z szybą otwieraną	1600	-
Zintegrowana wykładzina podłogowa z tworzywa	450	450
System Open Sesame by Renault	-	•

# RENAULT KANGOO VAN

KOMFORT	EXTRA	EXTRA OPEN SESAME by Renault
Podłokietnik	•	•
Automatyczne wycieraczki przedniej szyby/ przednie reflektory	•	•
Schówek nad przednią szybą / schówek Easy Life	• / •	• / •
Manualny układ ogrzewania i klimatyzacji / automatyczna klimatyzacja dwustrefowa	• / 1000	• / 1000
Elektrycznie regulowane szyby przednie z włącznikiem impulsowym po stronie kierowcy	•	•
Lusterka boczne elektrycznie i ogrzewane / składane	• / 200	• / 200
Podgrzewany fotel kierowcy	500	500
Ławka dwuosobowa z przodu (wersja 3-osobowa)	1300	-
Ławka dwuosobowa z przodu z funkcją mobilnego biura (wersja 3-osobowa)	1600	-
Składany fotel pasażera	2000	S
MULTIMEDIA	EXTRA	EXTRA OPEN SESAME by Renault
Bezprzewodowa ładowarka do smartfona - ładowanie indukcyjne	800	800
Radio R&Go Radio Connect (gniazdo USB, gniazdo jack)	•	•
System EASY LINK z ekranem dotykowym 8", kompatybilny z Android Auto™ oraz Apple CarPlay™, Bluetooth®, z gniazdem USB w desce rozdzielczej, 2 gniazdami USB i jednym gniazdem 12 V w schowku nad kierownicą	1900	1900
System EASY LINK + nawigacja, z ekranem dotykowym 8", kompatybilny z Android Auto™ oraz Apple CarPlay™, Bluetooth®, z gniazdem USB w desce rozdzielczej, 2 gniazdami USB i jednym gniazdem 12 V w schowku nad kierownicą	2900	2900
Uchwyt na smartfona	100	100
PAKIETY OPCJI	EXTRA	EXTRA OPEN SESAME by Renault
Pakiet EASY LINK & CLIM (klimatyzacja automatyczna dwustrefowa, system EASY LINK z ekranem dotykowym 8", kompatybilny z Android Auto™ oraz Apple CarPlay™, Bluetooth®, z gniazdem USB w desce rozdzielczej, 2 gniazdami USB i jednym gniazdem 12 V w schowku nad kierownicą)	2300	2300
Pakiet EASY NAV & CLIM (klimatyzacja automatyczna dwustrefowa, system EASY LINK + nawigacja, z ekranem dotykowym 8", kompatybilny z Android Auto™ oraz Apple CarPlay™, Bluetooth®, z gniazdem USB w desce rozdzielczej, 2 gniazdami USB i jednym gniazdem 12 V w schowku nad kierownicą)	3100	3100
Pakiet EASY LINK & PARK (kamera cofania, czujniki parkowania tył, system EASY LINK z ekranem dotykowym 8", kompatybilny z Android Auto™ oraz Apple CarPlay™, Bluetooth®, z gniazdem USB w desce rozdzielczej, 2 gniazdami USB i jednym gniazdem 12 V w schowku nad kierownicą)	3000	3000
Pakiet EASY NAV & PARK (kamera cofania, czujniki parkowania tył, system EASY LINK + nawigacja, z ekranem dotykowym 8", kompatybilny z Android Auto™ oraz Apple CarPlay™, Bluetooth®, z gniazdem USB w desce rozdzielczej, 2 gniazdami USB i jednym gniazdem 12 V w schowku nad kierownicą)	3800	3800
Pakiet EASY LINK & PARK+ (kamera cofania, czujniki parkowania przód/tył/bok, system EASY LINK z ekranem dotykowym 8", kompatybilny z Android Auto™ oraz Apple CarPlay™, Bluetooth®, z gniazdem USB w desce rozdzielczej, 2 gniazdami USB i jednym gniazdem 12 V w schowku nad kierownicą)	3800	3800
Pakiet EASY NAV & PARK+ (kamera cofania, czujniki parkowania przód/tył/bok, system EASY LINK + nawigacja, z ekranem dotykowym 8", kompatybilny z Android Auto™ oraz Apple CarPlay™, Bluetooth®, z gniazdem USB w desce rozdzielczej, 2 gniazdami USB i jednym gniazdem 12 V w schowku nad kierownicą)	4600	4600
Pakiet przeszklenie drzwi tylnych (przeszkłone drzwi tylne otwierane pod kątem 180, przegroda z okienkiem, lusterko wewnętrzne standardowe, ogrzewania szyba tylna, wycieraczka szyby tylnej)	600	-
Pakiet COMFORT SEATS (podgrzewane przednie fotele, fotel kierowcy z regulacją wysokości i regulacją lędźwiową, fotel pasażera z regulacją wysokości)(tylko ze standardowym fotel pasażera)	1000	-
Pakiet ADAS (aktywny system kontroli martwego pola, system rozpoznawania znaków drogowych, system aktywnego hamowania awaryjnego (AEBS), automatyczne światła drogowe, aktywny system utrzymania pasa ruchu)	3800	3800
Pakiet ADAS 2 (adaptacyjny regulator prędkości, elektryczny hamulec postojowy, system jazdy autonomicznej (2 poziom, asystent utrzymania pozycji na pasie ruchu), aktywny system kontroli martwego pola, system rozpoznawania znaków drogowych, system aktywnego hamowania awaryjnego (AEBS), automatyczne światła drogowe, aktywny system utrzymania pasa ruchu) - dostępny tylko ze skrzynią EDC	8000	8000

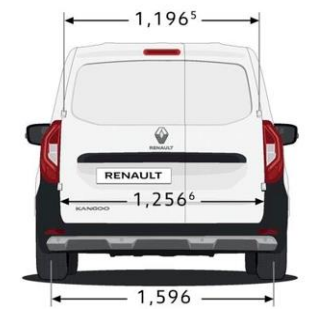
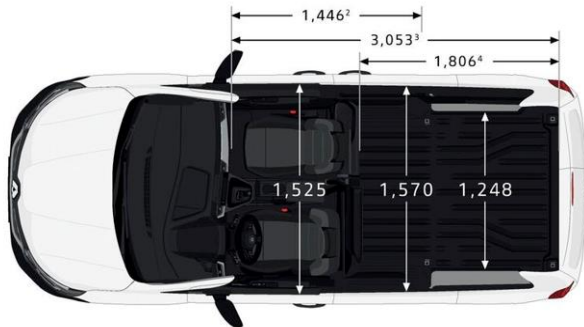
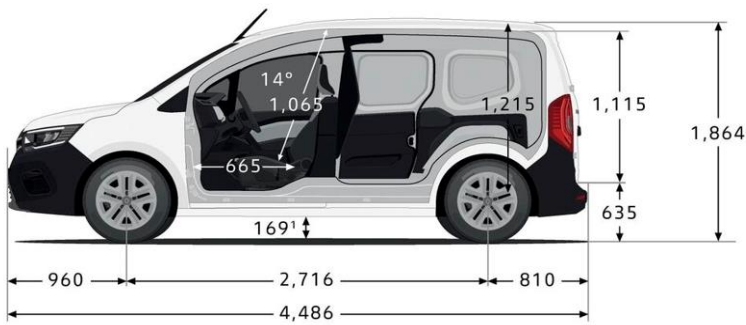
**RENAULT KANGOO VAN DANE TECHNICZNE**

Silniki	TCe 100 FAP	TCe 130 FAP	TCe 130 FAP EDC	Blue dCi 75	Blue dCi 95	Blue dCi 115	Blue dCi 115 EDC
Pojemność skokowa (cm <sup>3</sup> ) / Liczba cylindrów / zaworów	1333/4/16	1333/4/16	1333/4/16	1461/4/8	1461/4/8	1461/4/8	1461/4/8
Moc maksymalna w kW EWG (KM) / przy obr./min	75 (100) / 4500	96 (130) / 5000	96 (130) / 5000	55 (75) / 3750	70 (95) / 3750	85 (116) / 3750	86 (116) / 3750
Maksymalny moment obrotowy w Nm EWG przy obr./min	200 / 1500	240 / 1500	240 / 1500	230 / 1750	260 / 1750	270 / 1750	271 / 1750
Rodzaj wtrysku	Bezpośredni			Common Rail			
Pojemność zbiornika paliwa (l)	Benzyna – 54			Olej napędowy – 54			
Pojemność zbiornika AdBlue® (l) – wyłącznie dla silników wysokoprężnych	-			18,6			
Norma emisji spalin	Euro 6D						
Typ skrzyni biegów / Liczba przełożeń	6-biegowa skrzynia mechaniczna	7-biegowa skrzynia automatyczna		6-biegowa skrzynia mechaniczna			7-biegowa skrzynia automatyczna
Stop & Start	W standardzie						
<b>Osiągi</b>							
Prędkość maksymalna (km/h)	168	183	183	152	164	175	175
Przyspieszenie od 0 do 100 km/h (s) L1 / L2	14,5 / -	11,8 / 13,1	10,8 / 11,8	18,1 / -	13,6 / 14,4	12 / 12,5	12,1 / 13,6
<b>Zużycie paliwa i emisja CO<sub>2</sub><sup>(1)</sup></b>							
Protokół homologacji <sup>(2)</sup>	WLTP						
Cykl mieszany (l/100 km) (min/maks.)	6,7/6,8	6,7/6,9	6,7/6,9	5,2/5,3	5,2/5,4	5,5	5,4/5,5
Emisja CO <sub>2</sub> (g/km) (min/maks.)	151/154	152/156	152/157	135/138	135/142	143/144	143/150
<b>Układ kierowniczy</b>							
Średnica zawracania między krawężnikami / ścianami (m)				L1 11,31 / 11,75 L2 12,51 / 12,8			
<b>Układ hamulcowy</b>							
System zapobiegający blokowaniu kół podczas hamowania (ABS) z układem wspomagania nagłego hamowania i systemem dynamicznej kontroli toru jazdy ESC	W standardzie						
Przednie tarcze wentylowane: średnica x grubość (mm) – Hamulce tylne bębnowe: średnica (")	L1 Tarcze wentylowane – D280x24 – Bębny 9" L2 Tarcze wentylowane D296x26 - Tarcze pełne - D292x16						
<b>Koła i opony</b>							
Rozmiar opon/kół	195/65R15 / 205/60 lub R16 96 H / 195/65 lub R16 100 H						
<b>Ładowność</b>							
Ładowność (kg)	L1 do 600 kg ( lub do 800 kg w wersji ze zwiększoną ładownością) L2 do 800 kg (lub do 1000 kg w wersji ze zwiększoną ładownością)						

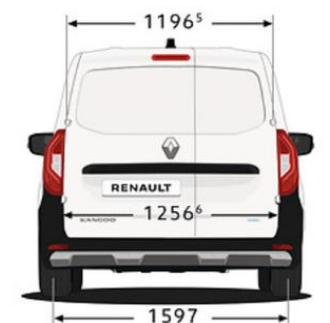
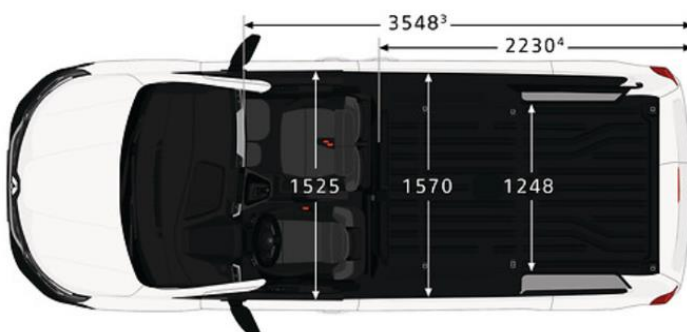
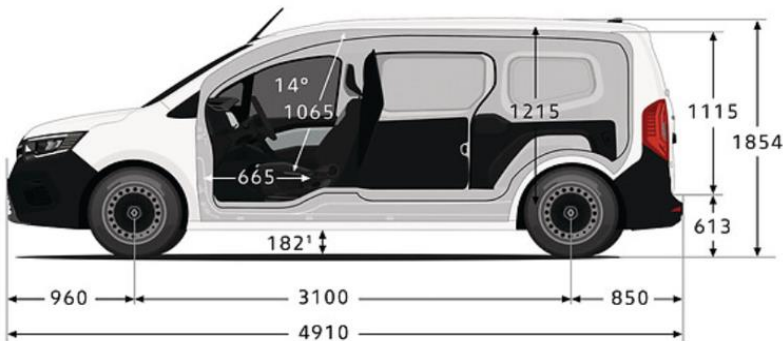
<sup>(1)</sup> Zużycie paliwa, podobnie jak emisja CO<sub>2</sub>, jest homologowane zgodnie ze standardową metodą pomiaru, określoną przez obowiązujące przepisy. Metoda jest identyczna dla wszystkich producentów, dzięki czemu umożliwia porównanie różnych modeli. <sup>(2)</sup> WLTP (Światowa zharmonizowana procedura badania pojazdów lekkich, ang. Worldwide Harmonized Light Vehicles Test Procedures): nowy protokół, który w porównaniu z protokołem NEDC umożliwia uzyskanie wyników bardziej zbliżonych do wyników obserwowanych w rzeczywistych warunkach eksploatacji.

# RENAULT KANGOO VAN WYMIARY

## WERSJA L1



## WERSJA L2



(1) Prześwit pojazdu nieobciążonego (2) Szerokość otworu bocznego (3) Długość przedziału ładunkowego po złożeniu przegrody i siedzenia pasażera (4) Długość przedziału ładunkowego do przegrody zajmującej całą szerokość kabiny (5) Szerokość w odległości 700 mm od progu bagażnika (6) Szerokość w odległości 100 mm od progu bagażnika  
Wymiary są podane w mm.

# RENAULT KANGOO VAN INFORMACJA PRAWNA

Niniejsza oferta jest wyłącznie informacją handlową i nie stanowi oferty w rozumieniu przepisów kodeksu cywilnego. Czas promocji i liczba samochodów objętych promocją ograniczone. Podane ceny są cenami netto tj. nie zawierają podatku VAT (23%). Niniejszy cennik anuluje wszystkie poprzednie edycje. Dane techniczne mogą ulec zmianie w zależności od wyposażenia samochodu.

<sup>(1)</sup> Roczny pakiet ubezpieczeniowy (AC, OC, NW, Assistance) w cenie od 4,9% wartości samochodu w Programie RENAULT- PZU oraz RENAULT - ALLIANZ dla modelu Kangoo VAN. Ubezpieczenie skierowane jest do Klientów Indywidualnych oraz Małych i Średnich Przedsiębiorstw.

<sup>(2)</sup> RRSO dla Kredytu 50/50 wynosi 6,75% dla następującego reprezentatywnego przykładu: cena auta 135 419,00 zł, okres 12 miesięcy, wpłata własna 67 709,50 zł, oprocentowanie stałe nominalne w skali roku 0,00%, finansowane: prowizja bankowa: 3 385,48 zł i ubezpieczenie kredytobiorcy: 1 200,79 zł. Rata kredytu do spłaty po 12 miesiącach wynosi 72 295,77 zł. Całkowita kwota kredytu: 67 709,50 zł. Całkowita kwota do zapłaty: 72 295,77 zł. Stan na dzień 05.01.2024 r. Kredyt oferowany jest przez RCI Banque S.A. Oddział w Polsce i dostępny u pośredników kredytowych wykonujących czynności faktyczne związane z zawieraniem umów kredytowych na podstawie umowy z RCI Banque S.A. Oddział w Polsce z siedzibą w Warszawie.

<sup>(3)</sup> RRSO dla Kredytu Ulgowego wynosi 13,46% dla następującego reprezentatywnego przykładu: cena auta 124 020,00 zł, okres 60 miesięcy, wpłata własna 57 173,22 zł, oprocentowanie stałe nominalne w skali roku 7,99%, finansowane: prowizja bankowa: 2 673,87 zł i ubezpieczenie kredytobiorcy: 5 005,49 zł. Miesięczna rata kredytowa 1 510,76 zł. Całkowita kwota kredytu: 66 846,78 zł. Całkowita kwota do zapłaty: 90 645,88 zł. Stan na dzień 05.01.2024 r. Kredyt oferowany jest przez RCI Banque S.A. Oddział w Polsce i dostępny u pośredników kredytowych wykonujących czynności faktyczne związane z zawieraniem umów kredytowych na podstawie umowy z RCI Banque S.A. Oddział w Polsce z siedzibą w Warszawie.

<sup>(4)</sup> Leasing od 101% to przykładowa suma opłat leasingowych dla przedsiębiorstw. Szczegółowe warunki leasingu oferowanego przez RCI Leasing Polska Sp. z o.o. dostępne u Autoryzowanych Partnerów Renault. Zawarcie umowy leasingu uzależnione jest od posiadania zdolności leasingowej.

<sup>(5)</sup> Miesięczna rata netto dla modelu Renault Kangoo Van w ofercie Renault Business Plan LIGHT/FULL dla przedsiębiorców na 48 miesięcy z całkowitym limitem przebiegu 60000 km i opłatą wstępną 10%. Szczegółowe warunki Renault Business Plan oferowanego przez RCI Leasing Polska Sp. z o.o. dostępne u Autoryzowanych Partnerów Renault.

Stan oferty na dzień 05.01.2024. Szczegóły w salonach Renault

Kredyty oferowane są przez RCI Banque S.A. Oddział w Polsce i dostępne u pośredników kredytowych wykonujących czynności faktyczne związane z zawieraniem umów kredytowych na podstawie umowy z RCI Banque S.A. Oddział w Polsce z siedzibą w Warszawie.

Podane ceny obowiązują przy stanie prawnym na dzień publikacji. Renault Polska Sp. z o.o. / Sprzedający zastrzega możliwość zmiany ceny w każdym czasie w przypadku zmiany przepisów prawnych, w tym w szczególności zmian w przepisach podatkowych mogących mieć wpływ na wysokość ceny pojazdu. W takim przypadku, Kupujący – Konsument ma prawo odstąpić od umowy sprzedaży, zgodnie z postanowieniami Ogólnych warunków Sprzedaży. Szczegóły u Autoryzowanych Partnerów Renault.



# RENAULT KANGOO VAN

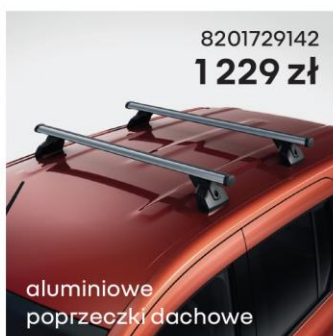
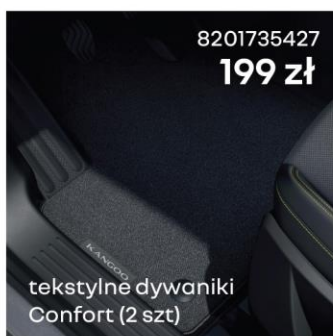
akcesoria

SERWIS RENAULT. Ciesz się jazdą. Ciesz się życiem.



## popularne akcesoria

\* koszt montażu wg stawek Dealera



## przygodę czas zacząć

bagażniki rowerowe już od **599 zł**

oryginalne akcesoria dla Twojego Renault  
Cena brutto za uchwyt rowerowy Proride 80. Oferta ważna do końca września 2023 lub do  
wyczerpania zapasów. Zdjęcie użyte w ulotce służy do celów poglądowych i może się różnić od  
rzeczywistego wyglądu produktu. Aby poznać pełną ofertę bagażników rowerowych skontaktuj się  
ze sprzedawcą w najbliższym Autoryzowanym Serwisie Renault.



Prezentowane w ulotce zdjęcia akcesoriów mają charakter poglądowy. Kolory i niektóre zewnętrzne lub wewnętrzne elementy mogą różnić się od rzeczywistych. Podane ceny pakietów oraz akcesoriów to cena brutto bez kosztów montażu. Parametry i specyfikacja akcesoriów, ceny oraz koszty usług serwisowych są aktualizowane i ulegają zmianom. Podane w ulotce informacje nie stanowią oferty w rozumieniu art. 66 i kolejnych Kodeksu cywilnego. Nabywanie akcesoriów, określenie ich właściwości i specyfikacji następuje w indywidualnie zawieranej umowie z Autoryzowanym Partnerem Renault. Wszystkie szczegóły oraz dostępność akcesoriów do sprawdzenia u Autoryzowanego Partnera Renault. \*\* Rzeczywista roczna stopa oprocentowania (RRSO) wynosi 0%. Oferta dostępna jest u Autoryzowanych Partnerów Renault, którzy w imieniu Credit Agricole Bank Polska S.A. wykonują czynności faktyczne związane z zawarciem umowy kredytu na zakup towarów/usług. Udzielenie kredytu i jego wysokość zależą od oceny zdolności kredytowej klienta. Materiał ma charakter informacyjny.