

RENAULT KANGOO VAN



Renault KANGOO VAN już od 86 900 zł

UBEZPIECZENIE OD 4,9%⁽¹⁾

MOBILIZE FINANCIAL SERVICES

POZNAJ OFERTY FINANSOWANIA

KREDYT 50/50⁽²⁾

KREDYT ULGOWY⁽³⁾

LEASING OD 101%⁽⁴⁾

BUSINESS PLAN⁽⁵⁾

CENA KATALOGOWA NETTO W ZŁ

SILNIK	EXTRA L1	EXTRA L2	EXTRA L1 OPEN SESAME by	FURGON BRYGADOWY ADVANCE L2
1.5 Blue dCi 75	86 900	-	-	-
1.5 Blue dCi 95	87 900	92 900	91 900	101 500
1.5 Blue dCi 115	89 900	94 900	93 900	103 500
1.5 Blue dCi 115 EDC	97 400	102 400	101 400	111 000

RENAULT KANGOO VAN



finansowanie z niską ratą
skorzystaj z naszych atrakcyjnych produktów finansowych.

business plan to finansowanie z niską ratą dla Twojej firmy.

Pakiety usług dopasowane do Twoich potrzeb:

wersja LIGHT z podstawowym pakietem lub FULL rozszerzona o dodatkowe opcje

rata miesięczna wersja	Business Plan light (PLN/mc netto) ⁽⁵⁾	Business Plan full (PLN/mc netto) ⁽⁵⁾
1.3 TCe 100 EXTRA L1	937 zł	1 047 zł
1.3 TCe 130 EXTRA L1	976 zł	1 086 zł
1.3 TCe 130 EDC EXTRA L1	1 048 zł	1 160 zł
1.5 Blue dCi 75 EXTRA L1	984 zł	1 092 zł
1.5 Blue dCi 95 EXTRA L1	993 zł	1 102 zł
1.5 Blue dCi 115 EXTRA L1	1 013 zł	1 122 zł
1.5 Blue dCi 115 EDC EXTRA L1	1 085 zł	1 196 zł

Jak to działa?



Wybierasz samochód, ustalasz wpłatę własną, przebieg i czas trwania umowy



Korzystasz z samochodu płacąc tylko niską stałą miesięczną ratą



Pod koniec umowy sam wybierasz czy pozostawisz auto czy wymienisz je na nowe!

RENAULT KANGOO VAN



system open sesame by renault

To innowacyjne rozwiązanie polega na wbudowaniu słupka centralnego z prawej strony w przesuwne drzwi boczne i drzwi przednie, co zapewnia niezwykle szeroki dostęp boczny do przestrzeni ładunkowej - 1446 mm.



kamera rear view assist

Lusterko wsteczne w kabinie, którego nie ma w samochodach typu van, zostało zastąpione 7" ekranem (największym w kategorii), który zapewni obraz kamery umieszczonej nad asymetrycznymi drzwiami tylnymi.



system easy link

Kolorowy, dotykowy ekran pojemnościowy 8", przewodowa replikacja ekranu smartfona: Android Auto™ i Apple CarPlay®, port USB służący do ładowania urządzeń mobilnych i przesyłu danych, kompatybilność z systemem poleceń głosowych smartfona, Bluetooth® i przyciski zdalnego sterowania w kierownicy.



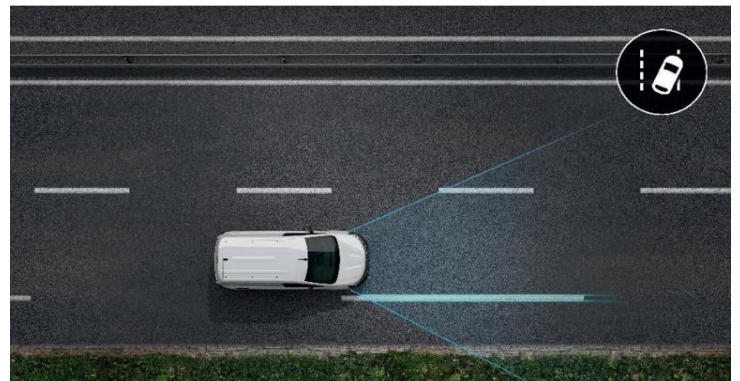
easy inside rack

Składany stelaż wewnętrzny, który pozwala na lepsze wykorzystanie przestrzeni ładunkowej poprzez ułożenie długich przedmiotów pod dachem (nawet 2,09 m).



przestrzeń ładunkowa

Wymiary przestrzeni ładunkowej w wersji L1 na najlepszym poziomie - długość użyteczna 3,05 m oraz szerokość między nadkolami 1248 mm. Pojemność ładunkowa w wersji L1, od 3,3 do 3,9 m³.



system utrzymywania pasa ruchu

Ostrzega kierowcę za pomocą sygnałów na tablicy wskaźników i koryguje pozycję kierownicy, aby przywrócić pojazd na pas ruchu. System aktywuje się w przypadku niezamierzonego przekroczenia linii ciągłej lub przerywanej oraz jeśli prędkość pojazdu wynosi od 70 do 180 km/h.

RENAULT KANGOO VAN

PROWADZENIE SAMOCHODU I BEZPIECZEŃSTWO	EXTRA	EXTRA OPEN SESAME by Renault	FURGON BRYGADOWY ADVANCE L2
Czujniki parkowania - tył / tył, boki i przód	• / 1000	• / 1000	• / 1000
Poduszka powietrzna kierowcy / odłączana poduszka powietrzna pasażera /poduszki boczne i kurtynowe (tylko z poduszką powietrzną pasażera z przodu)	• / • / •	• / • / •	• / • / •
Aktywny system utrzymania pasa ruchu	•	•	•
System Rear View Assist (tylko z czujnikami parkowania)	2000	2000	2000
Ogranicznik prędkości do 30, 90, 100, 110, 120, 130 km/h	0	0	0
Kamera cofania (tylko z czujnikami parkowania)	•	•	•
Karta Hands Free	500	500	500
System dynamicznej kontroli toru jazdy (ESC) z systemem wspomagania ruszania pod górę (HSA)	•	•	•
Układ kontroli stabilności przyczepy	•	•	•
Aktywny system kontroli martwego pola	P	P	600
Aktywny system hamowania awaryjnego	•	•	•
Lusterko Wide-View mirror	•	•	250
Przednie światła przeciwmgłowe LED	500	500	500
Światła halogenowe ze światłami do jazdy LED / światła FULL LED	• / 2000	• / 2000	• / 2001
Regulator i ogranicznik prędkości	•	•	•
Koło zapasowe	500	500	500
WYGLĄD ZEWNĘTRZNY	EXTRA	EXTRA OPEN SESAME by Renault	FURGON BRYGADOWY ADVANCE L2
Zderzak przedni i tylny, obudowy lusterek i klamki w kolorze czarnym	•	•	•
Koła stalowe, kołpaki CarTen 16"	1000	1000	-
Koła stalowe, kołpaki Liman 16"	700	700	-
Boczne listwy ochronne w kolorze nadwozia	500	500	500
Lakier niemetalizowany biały	0	0	0
Lakier niemetalizowany płatny	900	900	900
Lakier metalizowany	2200	2200	2200
WYPOSAŻENIE SPECJALISTYCZNE	EXTRA	EXTRA OPEN SESAME by Renault	FURGON BRYGADOWY ADVANCE L2
6 obrotowych uchwytów do mocowania ładunku w podłodze	•	•	•
Uchwyty do mocowania ładunków na ścianach bocznych	100	100	100
Standardowy hak holowniczy z 13-stykową wiązką	3000	3000	3000
Fabryczna instalacja do montażu dodatkowego wyposażenia	250	250	250
Zwiększona ładowność	1800	1800	•
Pełna przegroda nieprzeszklona / z okienkiem	• / 300	-	-
Easy Inside Rack (półka do przewożenia długich przedmiotów w górnej części przestrzeni bagażowej)	2200	-	-
Oświetlenie LED w przestrzeni ładunkowej	•	•	•
Gniazdo 12 V w przestrzeni ładunkowej	•	•	•
Wersja 3-osobowa : kanapa dwuosobowa	1600	-	-
Podłoga ze sklejki z powłoką antypoślizgową (9 mm) / z bocznymi panela ochronnymi (5 mm)	1300 / 1500	1300 / 1500	-
Przesuwne drzwi prawe przeszklone z szybą otwieraną	400	-	•
Przesuwne drzwi lewe nieprzeszklone	1200	-	-
Przesuwne drzwi lewe przeszklone z szybą otwieraną	1600	-	•
Zintegrowana wykładzina podłogowa z tworzywa	450	450	450
System Open Sesame by Renault	-	•	-

RENAULT KANGOO VAN

KOMFORT	EXTRA	EXTRA OPEN SESAME by Renault	FURGON BRYGADOWY ADVANCE L2
Podłokietnik	•	•	•
Automatyczne wycieraczki przedniej szyby/ przednie reflektory	•	•	•
Schówek nad przednią szybą / schówek Easy Life	• / 400	• / 400	• / 400
Manualny układ ogrzewania i klimatyzacji / automatyczna klimatyzacja dwustrefowa	• / 1000	• / 1000	• / 1000
Elektrycznie regulowane szyby przednie z włącznikiem impulsowym po stronie kierowcy	•	•	•
Lusterka boczne elektrycznie i ogrzewane / składane	• / 200	• / 200	• / '-
Lusterko elektrochromatyczne	-	-	•
Podgrzewany fotel kierowcy	500	500	-
Ławka dwuosobowa z przodu (wersja 3-osobowa)	1300	-	-
Ławka dwuosobowa z przodu z funkcją mobilnego biura (wersja 3-osobowa)	1600	-	-
Składany fotel pasażera	2000	•	-
MULTIMEDIA	EXTRA	EXTRA OPEN SESAME by Renault	FURGON BRYGADOWY ADVANCE L2
Bezprzewodowa ładowarka do smartfona - ładowanie indukcyjne	800	800	800
Radio R&Go Radio Connect (gniazdo USB, gniazdo jack)	•	•	•
System EASY LINK + nawigacja, z ekranem dotykowym 8", kompatybilny z Android Auto™ oraz Apple CarPlay™, Bluetooth®, z gniazdem USB w desce rozdzielczej, 2 gniazdami USB i jednym gniazdem 12 V w schowku nad kierownicą	1900	1900	1900
Uchwyt na smartfona	100	100	100
PAKIETY OPCJI	EXTRA	EXTRA OPEN SESAME by Renault	FURGON BRYGADOWY ADVANCE L2
Pakiet ADAS (aktywny system kontroli martwego pola, system wspomagania wyjeżdżania z miejsca parkingowego tyłem)	1400	1400	-
Pakiet EASY NAV & CLIM (klimatyzacja automatyczna dwustrefowa, system EASY LINK + nawigacja, z ekranem dotykowym 8", kompatybilny z Android Auto™ oraz Apple CarPlay™, Bluetooth®, z gniazdem USB w desce rozdzielczej, 2 gniazdami USB i jednym gniazdem 12 V w schowku nad kierownicą)	2500	2500	2500
Pakiet przeszklenie drzwi tylnych (przeszkłone drzwi tylne otwierane pod kątem 180, przegroda z okienkiem, lusterko wewnętrzne standardowe, ogrzewania szyba tylna, wycieraczka szyby tylnej)	600	-	-
Pakiet COMFORT SEATS (podgrzewane przednie fotele, fotel kierowcy z regulacją wysokości i regulacją lędźwiową, fotel pasażera z regulacją wysokości)(tylko ze standardowym fotelem pasażera)	1000	-	1000
Pakiet Fotele (ogrzewania szyba tylna, wycieraczka szyby tylnej, przeszkłone drzwi tylne otwierane pod kątem 180)	-	-	1000
Pakiet Wykończenie (drewniane wykończenie ścian, podłoga drewniana)	2400	2400	-
Pakiet TERRAIN (koła stalowe 16", ESP + Hill Start Assist + Extended Grip, blaszana osłona podwozia, kołpaki 16", CARTEN, opony wielosezonowe)	3000	3000	-

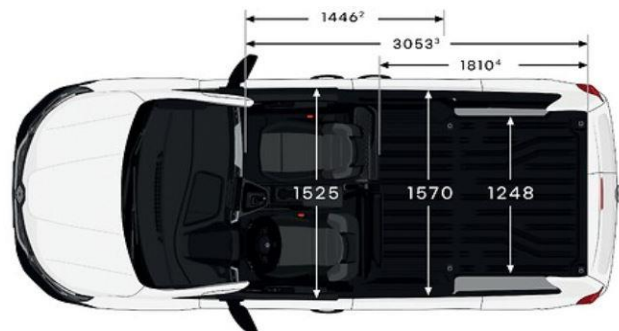
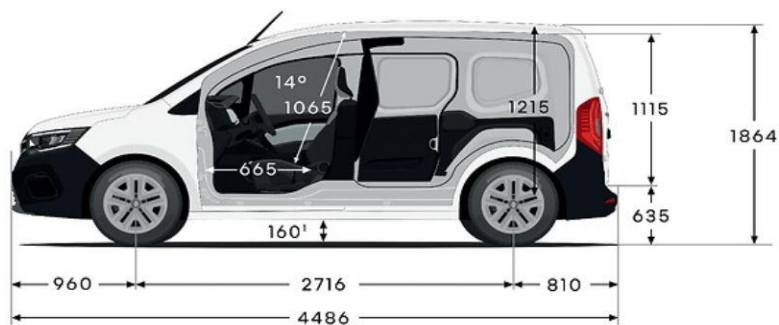
RENAULT KANGOO VAN DANE TECHNICZNE

Silniki	Blue dCi 75	Blue dCi 95	Blue dCi 115	Blue dCi 115 EDC
Pojemność skokowa (cm ³) / Liczba cylindrów / zaworów	1461/4/8	1461/4/8	1461/4/8	1461/4/8
Moc maksymalna w kW EWG (KM) / przy obr./min	55 (75) / 3750	70 (95) / 3750	85 (116) / 3750	86 (116) / 3750
Maksymalny moment obrotowy w Nm EWG przy obr./min	230 / 1750	260 / 1750	270 / 1750	271 / 1750
Rodzaj wtrysku	Common Rail			
Pojemność zbiornika paliwa (l)	Olej napędowy – 54			
Pojemność zbiornika AdBlue® (l) – wyłącznie dla silników wysokoprężnych	18,6			
Norma emisji spalin	Euro 6D			
Typ skrzyni biegów / Liczba przełożeń	6-biegowa skrzynia mechaniczna		7-biegowa skrzynia automatyczna	
Stop & Start	W standardzie			
Osiągi				
Prędkość maksymalna (km/h)	152	164	175	175
Przyspieszenie od 0 do 100 km/h (s) L1 / L2	18,1 / -	13,6 / 14,4	12 / 12,5	12,1 / 13,6
Zużycie paliwa i emisja CO₂ ⁽¹⁾				
Protokół homologacji ⁽²⁾	WLTP			
Cykl mieszany (l/100 km) (min/maks.)	5,1	5,1/5,9	5,1/5,7	5,3/6,0
Emisja CO ₂ (g/km) (min/maks.)	133/134	134/154	134/151	139/156
Układ kierowniczy				
Średnica zawracania między krawężnikami / ścianami (m)	L1 11,31 / 11,75 L2 12,51 / 12,8			
Układ hamulcowy				
System zapobiegający blokowaniu kół podczas hamowania (ABS) z układem wspomagania naglego hamowania i systemem dynamicznej kontroli toru jazdy ESC	W standardzie			
Przednie tarcze wentylowane: średnica x grubość (mm) – Hamulce tylne bębnowe: średnica (")	L1 Tarcze wentylowane – D280x24 – Bębny 9" L2 Tarcze wentylowane D296x26 - Tarcze pełne - D292x16			
Koła i opony				
Rozmiar opon/kół	195/65R15 / 205/60 lub R16 96 H / 195/65 lub R16 100 H			
Ładowność				
Ładowność (kg)	L1 do 600 kg (lub do 800 kg w wersji ze zwiększoną ładownością) L2 do 800 kg (lub do 1000 kg w wersji ze zwiększoną ładownością)			

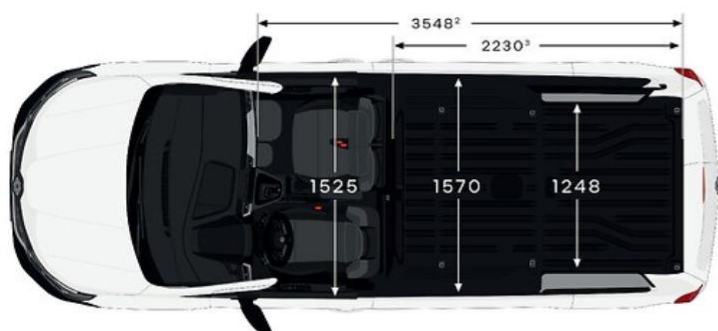
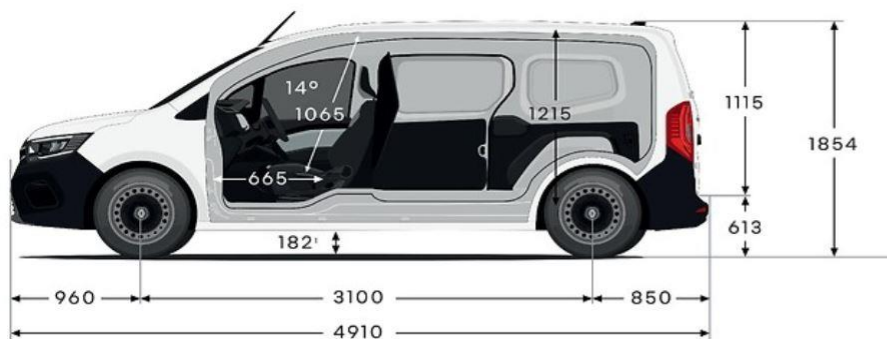
⁽¹⁾ Zużycie paliwa, podobnie jak emisja CO₂, jest homologowane zgodnie ze standardową metodą pomiaru, określoną przez obowiązujące przepisy. Metoda jest identyczna dla wszystkich producentów, dzięki czemu umożliwia porównanie różnych modeli. ⁽²⁾ WLTP (Światowa zharmonizowana procedura badania pojazdów lekkich, ang. Worldwide Harmonized Light Vehicles Test Procedures): nowy protokół, który w porównaniu z protokołem NEDC umożliwia uzyskanie wyników bardziej zbliżonych do wyników obserwowanych w rzeczywistych warunkach eksploatacji.

RENAULT KANGOO VAN WYMIARY

WERSJA L1



WERSJA L2



(1) Prześwit pojazdu nieobciążonego (2) Szerokość otworu bocznego (3) Długość przedziału ładunkowego po złożeniu przegrody i siedzenia pasażera (4) Długość przedziału ładunkowego do przegrody zajmującej całą szerokość kabiny (5) Szerokość w odległości 700 mm od progu bagażnika (6) Szerokość w odległości 100 mm od progu bagażnika

Wymiary są podane w mm.

RENAULT KANGOO VAN INFORMACJA PRAWNA

Niniejsza oferta jest wyłącznie informacją handlową i nie stanowi oferty w rozumieniu przepisów kodeksu cywilnego. Czas promocji i liczba samochodów objętych promocją ograniczone. Podane ceny są cenami netto tj. nie zawierają podatku VAT (23%). Niniejszy cennik anuluje wszystkie poprzednie edycje. Dane techniczne mogą ulec zmianie w zależności od wyposażenia samochodu.

⁽¹⁾ Roczny pakiet ubezpieczeniowy (AC, OC, NW, Assistance) w cenie od 4,9% wartości samochodu w Programie RENAULT- PZU oraz RENAULT - ALLIANZ dla modelu Kangoo VAN. Ubezpieczenie skierowane jest do Klientów Indywidualnych oraz Małych i Średnich Przedsiębiorstw.

⁽²⁾ RRSO dla Kredytu 50/50 wynosi 6,77% dla następującego reprezentatywnego przykładu: cena auta 121 491 zł, okres 12 miesięcy, wpłata własna 60 745,5 zł, oprocentowanie stałe nominalne w skali roku 0%, finansowane: prowizja bankowa: 3 037,28 zł i ubezpieczenie kredytobiorcy: 1 077,29 zł. Rata kredytu do spłaty po 12 miesiącach wynosi 64 860,07 zł. Całkowita kwota kredytu: 60 745,5 zł. Całkowita kwota do zapłaty: 64 860,07 zł. Stan na dzień 03.07.2024 r. Kredyt oferowany jest przez RCI Banque S.A. Oddział w Polsce (Mobilize Financial Services) i dostępny u pośredników kredytowych wykonujących czynności faktyczne związane z zawieraniem umów kredytowych na podstawie umowy z RCI Banque S.A. Oddział w Polsce z siedzibą w Warszawie. Mobilize Financial Services to marka handlowa dla RCI Banque S.A. Oddział w Polsce i RCI Leasing Polska Sp. z o.o.

⁽³⁾ RRSO dla Kredytu Ulgowego wynosi 14,63% dla następującego reprezentatywnego przykładu: cena auta 118 653 zł, okres 60 miesięcy, wpłata własna 53 393,85 zł, oprocentowanie stałe nominalne w skali roku 8,99%, finansowane: prowizja bankowa: 2 610,37 zł i ubezpieczenie kredytobiorcy: 4 886,61 zł. Miesięczna rata kredytowa 1 509,94 zł. Całkowita kwota kredytu: 65 259,15 zł. Całkowita kwota do zapłaty: 90 596,66 zł. Stan na dzień 03.07.2024 r. Kredyt oferowany jest przez RCI Banque S.A. Oddział w Polsce (Mobilize Financial Services) i dostępny u pośredników kredytowych wykonujących czynności faktyczne związane z zawieraniem umów kredytowych na podstawie umowy z RCI Banque S.A. Oddział w Polsce z siedzibą w Warszawie. Mobilize Financial Services to marka handlowa dla RCI Banque S.A. Oddział w Polsce i RCI Leasing Polska Sp. z o.o.

⁽⁴⁾ Leasing od 101% to przykładowa suma opłat leasingowych dla przedsiębiorstw. Szczegółowe warunki leasingu oferowanego przez RCI Leasing Polska Sp. z o.o. (Mobilize Financial Services) dostępne u Autoryzowanych Partnerów Renault. Zawarcie umowy leasingu uzależnione jest od posiadania zdolności leasingowej. Mobilize Financial Services to marka handlowa dla RCI Banque S.A. Oddział w Polsce i RCI Leasing Polska Sp. z o.o.

⁽⁵⁾ Miesięczna rata netto dla modelu Renault Kangoo Van w ofercie Business Plan LIGHT/FULL dla przedsiębiorców na 48 miesięcy z całkowitym limitem przebiegu 60 000 km i opłatą wstępną 10%. Szczegółowe warunki Business Plan oferowanego przez RCI Leasing Polska Sp. z o.o. (Mobilize Financial Services) dostępne u Autoryzowanych Partnerów Renault. Mobilize Financial Services to marka handlowa dla RCI Banque S.A. Oddział w Polsce i RCI Leasing Polska Sp. z o.o.

Stan oferty na dzień 01.10.2024. Szczegóły w salonach Renault

Usługi finansowania oferowane są przez RCI Banque S.A. Oddział w Polsce (Mobilize Financial Services) i dostępne u pośredników kredytowych wykonujących czynności faktyczne związane z zawieraniem umów kredytowych na podstawie umowy z RCI Banque S.A. Oddział w Polsce z siedzibą w Warszawie. Mobilize Financial Services to marka handlowa dla RCI Banque S.A. Oddział w Polsce i RCI Leasing Polska Sp. z o.o.

Podane ceny obowiązują przy stanie prawnym na dzień publikacji. Renault Polska Sp. z o.o. / Sprzedający zastrzega możliwość zmiany ceny w każdym czasie w przypadku zmiany przepisów prawnych, w tym w szczególności zmian w przepisach podatkowych mogących mieć wpływ na wysokość ceny pojazdu. W takim przypadku, Kupujący – Konsument ma prawo odstąpić od umowy sprzedaży, zgodnie z postanowieniami Ogólnych warunków Sprzedaży. Szczegóły u Autoryzowanych Partnerów Renault.

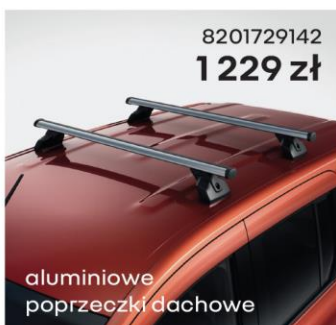
RENAULT KANGOO VAN

akcesoria

SERWIS RENAULT. Ciesz się jazdą. Ciesz się życiem.

popularne akcesoria

* koszt montażu wg stawek Dealera



przygodę czas zacząć

bagażniki rowerowe już od **599 zł**

oryginalne akcesoria dla Twojego Renault
Cena brutto za uchwyty rowerowy Proride 80. Oferta ważna do końca września 2023 lub do wyczerpania zapasów. Zdjęcie użyte w ulotce służy do celów poglądowych i może się różnić od rzeczywistego wyglądu produktu. Aby poznać pełną ofertę bagażników rowerowych skontaktuj się ze sprzedawcą w najbliższym Autoryzowanym Serwisie Renault.



Prezentowane w ulotce zdjęcia akcesoriów mają charakter poglądowy. Kolory i niektóre zewnętrzne lub wewnętrzne elementy mogą różnić się od rzeczywistych. Podane ceny pakietów oraz akcesoriów to cena brutto bez kosztów montażu. Parametry i specyfikacja akcesoriów, ceny oraz koszty usług serwisowych są aktualizowane i ulegają zmianom. Podane w ulotce informacje nie stanowią oferty w rozumieniu art. 66 i kolejnych Kodeksu cywilnego. Nabywanie akcesoriów, określenie ich właściwości i specyfikacji następuje w indywidualnie zawieranej umowie z Autoryzowanym Partnerem Renault. Wszystkie szczegóły oraz dostępność akcesoriów do sprawdzenia u Autoryzowanego Partnera Renault. ** Rzeczywista roczna stopa oprocentowania (RRSO) wynosi 0%. Oferta dostępna jest u Autoryzowanych Partnerów Renault, którzy w imieniu Credit Agricole Bank Polska S.A. wykonują czynności faktyczne związane z zawarciem umowy kredytu na zakup towarów/usług. Udzielenie kredytu i jego wysokość zależą od oceny zdolności kredytowej klienta. Materiał ma charakter informacyjny.