

NOWE RENAULT MASTER



Nowe Renault Master

już od 135 500 zł

MOBILIZE FINANCIAL SERVICES

POZNAJ OFERTY FINANSOWANIA

KREDYT 50/50⁽¹⁾ KREDYT ULGOWY⁽²⁾ LEASING OD 101%⁽³⁾ BUSINESS PLAN⁽⁴⁾

CENY KATALOGOWE NETTO W PLN

NOWY MASTER FURGON FWD

SILNIK	TYP NADWOZIA	DMC	EXTRA
2.0 dCi 105	L2H2	3300 kg	135 500
2.0 dCi 130			137 000
2.0 dCi 105			137 100
2.0 dCi 130		3500 kg	138 600
2.0 dCi 150			143 000
2.0 dCi 170			145 800
2.0 dCi 130	L3H2	3300 kg	138 200
2.0 dCi 130			139 800
2.0 dCi 150		3500 kg	144 200
2.0 dCi 170			147 000

NOWE RENAULT MASTER



Nowe Renault Master

już od 128 250 zł

MOBILIZE FINANCIAL SERVICES

POZNAJ OFERTY FINANSOWANIA

KREDYT 50/50⁽¹⁾ KREDYT ULGOWY⁽²⁾ LEASING OD 101%⁽³⁾

CENY KATALOGOWE NETTO W PLN

NOWY MASTER PODWOZIE POJEDYNCZA KABINA FWD

SILNIK	TYP NADWOZIA	DMC	EXTRA
2.0 dCi 150			128 250
2.0 dCi 150 EURO Vie	L2H1		129 250
2.0 dCi 170 EURO Vie		3500 kg	132 050
2.0 dCi 150			130 150
2.0 dCi 150 EURO Vie	L3H1		131 150
2.0 dCi 170 EURO Vie			133 950

NOWY MASTER PLATFORMA FWD

2.0 dCi 150 EURO Vie	L2H1		128 850
2.0 dCi 170 EURO Vie		3500 kg	131 650
2.0 dCi 150 EURO Vie	L3H1		130 750
2.0 dCi 170 EURO Vie			133 550
2.0 dCi 170 EURO Vie	L2H1	4000 kg	136 650
2.0 dCi 170 EURO Vie	L3H1		138 550

NOWE RENAULT MASTER



Nowe Renault Master

już od 143 850 zł

MOBILIZE FINANCIAL SERVICES

POZNAJ OFERTY FINANSOWANIA

KREDYT 50/50⁽¹⁾ KREDYT ULGOWY⁽²⁾ LEASING OD 101%⁽³⁾

CENY KATALOGOWE NETTO W PLN

NOWY MASTER SKRZYNNIA OTWARTA FWD

SILNIK	TYP NADWOZIA	DMC	EXTRA
2.0 dCi 150	L2H1	3500 kg	143 850
2.0 dCi 170			146 650
2.0 dCi 150	L3H1		145 750
2.0 dCi 170			148 550

NOWY MASTER WYWROTKA ALU FWD

2.0 dCi 150	L2H1	3500 kg	154 050
2.0 dCi 150	L3H1		155 950

NOWY MASTER WYWROTKA STAL FWD

2.0 dCi 150	L2H1	3500 kg	153 050
2.0 dCi 150	L3H1		154 950

Cennik obowiązuje od 14.02.2025. Prezentowane ceny są cenami katalogowymi. Liczba aut w promocji ograniczona. Oferta ważna do wyczerpania zapasów. Szczegóły w salonach Renault.

NOWE RENAULT MASTER



finansowanie z niską ratą
skorzystaj z naszych atrakcyjnych produktów finansowych.

business plan to finansowanie z niską ratą dla Twojej firmy.

Pakiety usług dopasowane do Twoich potrzeb:

wersja LIGHT z podstawowym pakietem lub FULL rozszerzona o dodatkowe opcje

rata miesięczna wersja	Business Plan light (PLN/mc netto) ⁽⁴⁾	Business Plan full (PLN/mc netto) ⁽⁴⁾
Furgon FWD EXTRA 3,5T L2H2 2.0 dCi 130	1 594 zł	1 689 zł
Furgon FWD EXTRA 3,5T L3H2 2.0 dCi 130	1 606 zł	1 701 zł
Furgon FWD EXTRA 3,5T L2H2 2.0 dCi 150	1 639 zł	1 734 zł
Furgon FWD EXTRA 3,5T L3H2 2.0 dCi 150	1 651 zł	1 746 zł
Furgon FWD EXTRA 3,5T L2H2 2.0 dCi 170	1 667 zł	1 763 zł
Furgon FWD EXTRA 3,5T L3H2 2.0 dCi 170	1 679 zł	1 775 zł

Jak to działa?



Wybierasz samochód, ustalasz wpłatę własną, przebieg i czas trwania umowy



Korzystasz z samochodu płacąc tylko niską stałą miesięczną ratą



Pod koniec umowy sam wybierasz czy pozostawisz auto czy wymienisz je na nowe!

NOWE RENAULT MASTER



konstrukcja aerovan

Nowe Renault Master, zaprojektowano od podstaw w tunelu aerodynamicznym w celu poprawy kluczowych parametrów i efektywności. Charakteryzuje się niskim współczynnikiem oporu powietrza, a dzięki zmniejszeniu rozstawu osi znacznie poprawiona została jego zwrotność.



wydajne silniki

Nowy i innowacyjny silnik Blue dCi zapewnia zasięg ponad 1000 km przy zmniejszonej emisji CO2 i niższym o nawet 1,5 l zużyciu paliwa. Dostępny w 4 wersjach o mocach od 105 do nawet 170 KM, i momencie obrotowym do 380 Nm.



system multimedialny openR link 10"

Teraz w standardzie do dyspozycji jest 10-calowy ekran z systemem multimedialnym openR link z funkcją bezprzewodowej replikacji ekranu smartfona, a także ładowarkę indukcyjną do swojego urządzenia mobilnego. Płynny i intuicyjny interfejs oraz integracja z usługami Google pomagają w pracy za kierownicą.



wnętrze zwrócone ku kierowcy

Zaprojektowane na nowo atrakcyjne wnętrze jest teraz zwrócone ku kierowcy i jeszcze bardziej ergonomiczne. Na pokładzie znajdują się schowki o pojemności do 135 litrów oraz ulepszona funkcja mobilnego biura.



przestrzeń ładunkowa

Wzorowa użyteczność przestrzeni ładunkowej dzięki bardziej pionowej przegrodzie oraz najszerszym w segmencie drzwiom bocznym (1312 mm) pozwalającym na załadunek europalety od boku.



systemy ADAS

Renault Master wpisuje się w założenia programu „Human First” – model może być wyposażony w 20 systemów wykorzystujących zaawansowane technologie i opracowanych z myślą o bezpieczeństwie kierowcy i pasażerów.

NOWE RENAULT MASTER FURGON

wygląd	EXTRA
wykończenie deski rozdzielczej TITANE	•
tapicerka materiałowa UPPER	•
tapicerka wzmocniona SIMILI, ze skóry syntetycznej TEP	600
koła stalowe 16"	•
kołpaki vango	•
kołpaki pełne airna	800
zderzak przedni częściowo lakierowany (dostępny z wybranymi lakierami)	0
lakier biały mineral	0
lakier czerwony energy	1300
lakier szary gwiazdny pył - metalizowany	2500
lakier szaroniebieski - metalizowany	2500
lakier niebieski agave i szary urban	1300
lakier czarny perłowy - metalizowany	2500
multimedia	EXTRA
system multimedialny openR link 10" z bezprzewodową replikacją smartfona	•
system multimedialny openR link 10" z wbudowanymi usługami Google (nawigacja)	2000
ładowarka bezprzewodowa do smartfona	•
komfort - kabina kierowcy	EXTRA
klimatyzacja sterowana manualnie	•
klimatyzacja sterowana automatycznie	1500
szyba przednia ogrzewana	800 / P
lusterka boczne sterowane elektrycznie, podgrzewane, składane manualnie	•
kierownica z tworzywa sztucznego z regulacją w dwóch płaszczyznach	•
regulacja wysokości pasa bezpieczeństwa	•
kluczyk składany	•
stalowa dolna osłona silnika	•
kierownica z tworzywa sztucznego	•
lusterko wsteczne środkowe	200 / P
szyby przednie sterowane elektrycznie z wł. impulsowym	•
siedzenia przednie podgrzewane	700 / P
fotel kierowcy z podłokietnikiem i reg. odcinka lędźwiowego	•
fotel kierowcy amortyzowany (opcja dostępna w terminie późniejszym)	3000
kanapa 2-miejscowa "mobilne biuro" ze schowkiem	•
fotel pasażera z podłokietnikiem	300
fotel pasażera z podłokietnikiem i reg. odcinka lędźwiowego	500
zawieszenie pneumatyczne (opcja dostępna w terminie późniejszym)	12000
oświetlenie kabiny LED	300
gniazda 12V w kabinie oraz przestrzeni ładunkowej	•
gniazda 12V i USB-C w kabinie oraz 12V w przestrzeni ładunkowej	200
dodatkowy kluczyk	250
schówek pasażera wysuwany + zamykany schówek na desce rozdzielczej	•
wyłożenie przegrody od strony kabiny wykładziną	•
wskaźniki kierowcy analogowe z wyświetlaczem 3,5" TFT monochromatycznym	•
pakiet komfort (szyba przednia ogrzewana , siedzenia przednie podgrzewane)	1200

NOWE RENAULT MASTER FURGON

bezpieczeństwo - adas - specjalistyczne	EXTRA
pakiet vision (światła przeciwmgłowe, asystent świateł drogowych)	900
pakiet parking (czujniki parkowania tylne przednie i boczne, kamera cofania)	2500
system ABS	•
czujnik parkowania tylne	•
czujniki parkowania tylne przednie i boczne	1000 / P
kamera cofania	2000 / P
regulator prędkości z ogranicznikiem	•
system hamowania awaryjnego	•
czujnik deszczu i zmierzchu	•
system utrzymania pasa ruchu	•
system ostrzegania o poj. w martwym polu	1000
system ostrzegania o zmęczeniu kierowcy	•
system rozpoznawania znaków drogowych	•
system RCall	•
poduszka powietrzna kierowcy	•
poduszka powietrzna kierowcy i pasażera	1250
boczna poduszka powietrzna kierowcy	700
boczna poduszka powietrzna kierowcy i pasażera	1350
światła mijania oraz do jazdy dziennej LED	•
światła przeciwmgłowe	600 / P
asystent świateł drogowych	450 / P
kamera "Rear View Assist"	2500
centralny zamek	•
centralny zamek z blokadą antywłamaniową	450
elektryczny hamulec postojowy	1000
system monitorowania ciśnienia w oponach	•
lusterko wewnętrzne "Wide View"	•
chłapacze przednie	100
chłapacze przednie i tylne	300
koło zapasowe pełnowymiarowe	•
zestaw naprawczy do opon	0
przystosowanie pod montaż haka holowniczego	1000
hak holowniczy	2000
wzmocniony akumulator 95Ah 850 A	500
sygnalizacja dźwiękowa pod czas cofania	200
tachograf	3500
wskaźnik zużycia klocków hamulcowych	300

NOWE RENAULT MASTER FURGON

przestrzeń ładunkowa	EXTRA
szyba tylna ogrzewana	500 / P
przegroda stalowa pełna	•
przegroda stalowa z oknem z kratką	550 / P
okno nieotwierane po lewej stronie środkowej części nadwozia	300 / P
drzwi przesuwne po lewej stronie z oknem nieotwieranym	2200 / P
drzwi przesuwne po lewej stronie	1900
okno nieotwierane zamiast drzwi przesuwnych po prawej stronie (usunięcie drzwi przesuwnych)	250
usunięcie drzwi przesuwnych po prawej stronie	0
drzwi przesuwne po prawej stronie z oknem nieotwieranym	300 / P
drzwi przesuwne po prawej stronie	•
zabezpieczenie podłogi przestrzeni ładunkowej z tworzywa	500
antypoślizgowe wykończenie podłogi przestrzeni cargo płytą wiórową	1200 / P
wykończenie ścian przestrzeni ładunkowej - full	3500 / P
wykończenie ścian przestrzeni ładunkowej polipropylen	2500 / P
wykończenie ścian przestrzeni ładunkowej - medium	2100 / P
drzwi tylne otwierane pod kątem 180 stopni	•
drzwi tylne otwierane pod kątem 270 stopni	1200
przeszkłone drzwi tylne otwierane pod kątem 180 stopni	1000 / P
przeszkłone drzwi tylne otwierane pod kątem 270 stopni	1400 / P
punkty mocowania ładunku w podłodze (8 dla L2/ 10 dla L3)	•
4 punkty mocowania ładunku na ścianach bocznych przy drzwiach tylnych	300 / P
przeszklenie w tylnej części nadwozia po bokach	700 / P
oświetlenie przestrzeni ładunkowej	•
oświetlenie przestrzeni ładunkowej LED	300 / P
tylny stopień ułatwiający wchodzenie	600
plastikowa osłona progu załadunkowego	•
pakiet cargo poly - (antypoślizgowe wykończenie podłogi przestrzeni cargo płytą wiórową, wykończenie ścian przestrzeni ładunkowej polipropylen)	3500
pakiet cargo 1 (antypoślizgowe wykończenie podłogi przestrzeni cargo płytą wiórową, wykończenie ścian przestrzeni ładunkowej - medium)	3000
pakiet cargo 2 (antypoślizgowe wykończenie podłogi przestrzeni cargo płytą wiórową, wykończenie ścian przestrzeni ładunkowej - medium, 4 punkty mocowania ładunku na ścianach bocznych przy drzwiach tylnych, oświetlenie przestrzeni ładunkowej LED)	3500
pakiet cargo 3 (antypoślizgowe wykończenie podłogi przestrzeni cargo płytą wiórową, wykończenie ścian przestrzeni ładunkowej - full)	4400
pakiet cargo 4 - (antypoślizgowe wykończenie podłogi przestrzeni cargo płytą wiórową, 4 punkty mocowania ładunku na ścianach bocznych przy drzwiach tylnych, oświetlenie przestrzeni ładunkowej LED, wykończenie ścian przestrzeni ładunkowej - full)	4900
pakiet glass 1 (przeszklenie w tylnej części nadwozia po bokach, okno nieotwierane po lewej stronie środkowej części nadwozia, przeszklenie w tylnej części nadwozia po bokach)	1100
pakiet glass 2 (szyba tylna ogrzewana, lusterko wsteczne środkowe, przeszkłone drzwi tylne otwierane pod kątem 270 stopni, przegroda stalowa z oknem z kratką)	1800
pakiet glass 3 (szyba tylna ogrzewana, drzwi przesuwne po lewej stronie z oknem nieotwieranym, przeszklenie w tylnej części nadwozia po bokach, lusterko wsteczne środkowe, przeszkłone drzwi tylne otwierane pod kątem 180 stopni)	3650
pakiet glass 4 (szyba tylna ogrzewana, drzwi przesuwne po lewej stronie z oknem nieotwieranym, przeszklenie w tylnej części nadwozia po bokach, lusterko wsteczne środkowe, przeszkłone drzwi tylne otwierane pod kątem 270 stopni)	4000

• - wyposażenie standardowe **P** - dostępne jako element pakietu

dywanik podłogowy tekstylny

dzięki dopasowanym wymiarom, wysokiej jakości wykładzinie i klipsom mocującym, dywanik podłogowy z materiału tekstylnego zapewni ochronę, komfort i bezpieczeństwo



galeryjka dachowa, pomost i drabina

dzięki wyposażeniu pojazdu w lekką aluminiową galeryjkę dachową z tylną drabinką umożliwiającą dostęp i pomostem zapewniającym bezpieczny załadunek, można przewieźć do 160 kg więcej



zabezpieczenie nadkoli z przodu i z tyłu

chroni nadkola przed ścieraniem i uderzeniami błota i żwiru na placach budowy



hak holowniczy mieszany z 4 otworami

wszechstronny, odporny na korozję. Ten mieszany hak umożliwia holowanie profesjonalnego sprzętu za pomocą zaczepu kulowego lub oczkowego, w zależności od potrzeb i zgodnie z obowiązującymi normami



NOWE RENAULT MASTER FURGON

silnik	Blue dCi 105	Blue dCi 130	Blue dCi 150	Blue dCi 170
pojemność skokowa (cm ³)	1998	1998	1998	1998
liczba cylindrów / zaworów	4/16	4/16	4/16	4/16
moc maksymalna w kW EWG (KM) / przy obr./min	77 (105) / 3500	96 (130) / 3500	110 (150) / 3500	125 (170) / 3500
maksymalny moment obrotowy w Nm EWG przy obr./min	330 / 1500	350 / 1500	360 / 1500	380 / 1500
rodzaj wtrysku	Common Rail			
pojemność zbiornika paliwa (l)	Olej napędowy – 80			
pojemność zbiornika AdBlue® (l)	22			
norma emisji spalin	Euro 6e			
typ skrzyni biegów / liczba przełożeń	6-biegowa skrzynia mechaniczna			
stop & start	W standardzie			
osiągi				
prędkość maksymalna (km/h)	150	162	170	177
przyspieszenie od 0 do 100 km/h (s)	19,8	16,5	14,1	12,9
zużycie paliwa i emisja CO₂ ⁽¹⁾				
protokół homologacji ⁽²⁾	WLTP			
cykl mieszany (l/100 km) (min/maks.)	7.5 / 7.6	7.6 / 7.8	7.6 / 7.8	7.6 / 7.8
emisja CO ₂ (g/km) (min/maks.)	196 / 197	198 / 204	200 / 204	198 / 204
układ kierowniczy				
średnica zawracania między krawężnikami / ścianami (m)	L2 12,8 / 13,4 L3 14,9 / 15,6			
układ hamulcowy				
system zapobiegający blokowaniu kół podczas hamowania (ABS) z układem wspomagania nagłego hamowania i systemem dynamicznej kontroli toru jazdy ESC	W standardzie			
przednie tarcze wentylowane: średnica x grubość (mm) – hamulce tylne bębnowe: średnica (")	Tarcze wentylowane D305x28 - Tarcze pełne D300x20			
koła i opony				
rozmiar opon/kół	205/75 R16C (standardowe) lub 215/75 R16 (wielosezonowe)			
ładowność				
ładowność (kg)	1059 - 1332 (bez opcji dodatkowych)			

⁽¹⁾ Zużycie paliwa, podobnie jak emisja CO₂, jest homologowane zgodnie ze standardową metodą pomiaru, określoną przez obowiązujące przepisy. Metoda jest identyczna dla wszystkich producentów, dzięki czemu umożliwia porównanie różnych modeli. ⁽²⁾ WLTP (Światowa zharmonizowana procedura badania pojazdów lekkich, ang. Worldwide Harmonized Light Vehicles Test Procedures): nowy protokół, który w porównaniu z protokołem NEDC umożliwia uzyskanie wyników bardziej zbliżonych do wyników obserwowanych w rzeczywistych warunkach eksploatacji.

NOWE RENAULT MASTER PODWOZIE

silnik	Blue dCi 150	Blue dCi 150	Blue dCi 170
pojemność skokowa (cm ³)	1998	1998	1998
liczba cylindrów / zaworów	4/16	4/16	4/16
moc maksymalna w kW EWG (KM) / przy obr./min	110 (150) / 3500	110 (150) / 3500	125 (170) / 3500
maksymalny moment obrotowy w Nm EWG przy obr./min	360 / 1500	360 / 1500	380 / 1500
rodzaj wtrysku	Common Rail		
pojemność zbiornika paliwa (l)	Olej napędowy – 80		
pojemność zbiornika AdBlue® (l)	22		
norma emisji spalin	Euro 6e	EURO VI	EURO VI
typ skrzyni biegów / liczba przełożeń	6-biegowa skrzynia mechaniczna		
stop & start	W standardzie		
zużycie paliwa i emisja CO₂ ⁽¹⁾			
protokół homologacji ⁽²⁾	WLTP		
cykl mieszany (l/100 km) (min/maks.)	9.2	12.8	13.2
emisja CO ₂ (g/km) (min/maks.)	240-243	336-336	347-347
układ hamulcowy			
system zapobiegający blokowaniu kół podczas hamowania (ABS) z układem wspomagania nagłego hamowania i systemem dynamicznej kontroli toru jazdy ESC	W standardzie		
przednie tarcze wentylowane: średnica x grubość (mm) – hamulce tylne bębnowe: średnica (")	Tarcze wentylowane D305x28 - Tarcze pełne D300x20		
koła i opony			
rozmiar opon/kół	205/75 R16C (standardowe) lub 215/75 R16 (wielosezonowe)		
ładowność			
ładowność (kg)	1622 - 1634 (dotyczy pojazdu bazowego, bez opcji dodatkowych)		

⁽¹⁾ Zużycie paliwa, podobnie jak emisja CO₂, jest homologowane zgodnie ze standardową metodą pomiaru, określoną przez obowiązujące przepisy. Metoda jest identyczna dla wszystkich producentów, dzięki czemu umożliwia porównanie różnych modeli. ⁽²⁾ WLTP (Światowa zharmonizowana procedura badania pojazdów lekkich, ang. Worldwide Harmonized Light Vehicles Test Procedures): nowy protokół, który w porównaniu z protokołem NEDC umożliwia uzyskanie wyników bardziej zbliżonych do wyników obserwowanych w rzeczywistych warunkach eksploatacji.

NOWE RENAULT MASTER PLATFORMA

silnik	Blue dCi 150	Blue dCi 170
pojemność skokowa (cm ³)	1998	1998
liczba cylindrów / zaworów	4/16	4/16
moc maksymalna w kW EWG (KM) / przy obr./min	110 (150) / 3500	125 (170) / 3500
maksymalny moment obrotowy w Nm EWG przy obr./min	360 / 1500	380 / 1500
rodzaj wtrysku	Common Rail	
pojemność zbiornika paliwa (l)	Olej napędowy – 80	
pojemność zbiornika AdBlue® (l)	22	
norma emisji spalin	EURO VI	EURO VI
typ skrzyni biegów / liczba przełożeń	6-biegowa skrzynia mechaniczna	
stop & start	W standardzie	
zużycie paliwa i emisja CO₂ ⁽¹⁾		
protokół homologacji ⁽²⁾	WLTP	
cykl mieszany (l/100 km) (min/maks.)	12.8	13.2
emisja CO ₂ (g/km) (min/maks.)	336-336	347-347
układ hamulcowy		
system zapobiegający blokowaniu kół podczas hamowania (ABS) z układem wspomagania nagłego hamowania i systemem dynamicznej kontroli toru jazdy ESC	W standardzie	
przednie tarcze wentylowane: średnica x grubość (mm) – hamulce tylne bębnowe: średnica (")	Tarcze wentylowane D305x28 - Tarcze pełne D300x21	
koła i opony		
rozmiar opon/kół	205/75 R16C (standardowe) lub 215/75 R16 (wielosezonowe)	
ładowność		
ładowność (kg)	1532 - 2310 (dotyczy pojazdu bazowego, bez opcji dodatkowych)	

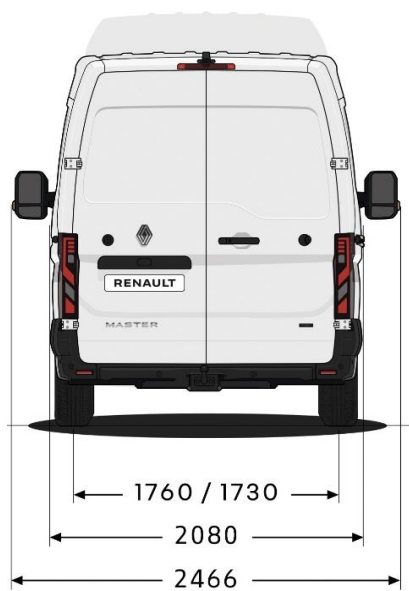
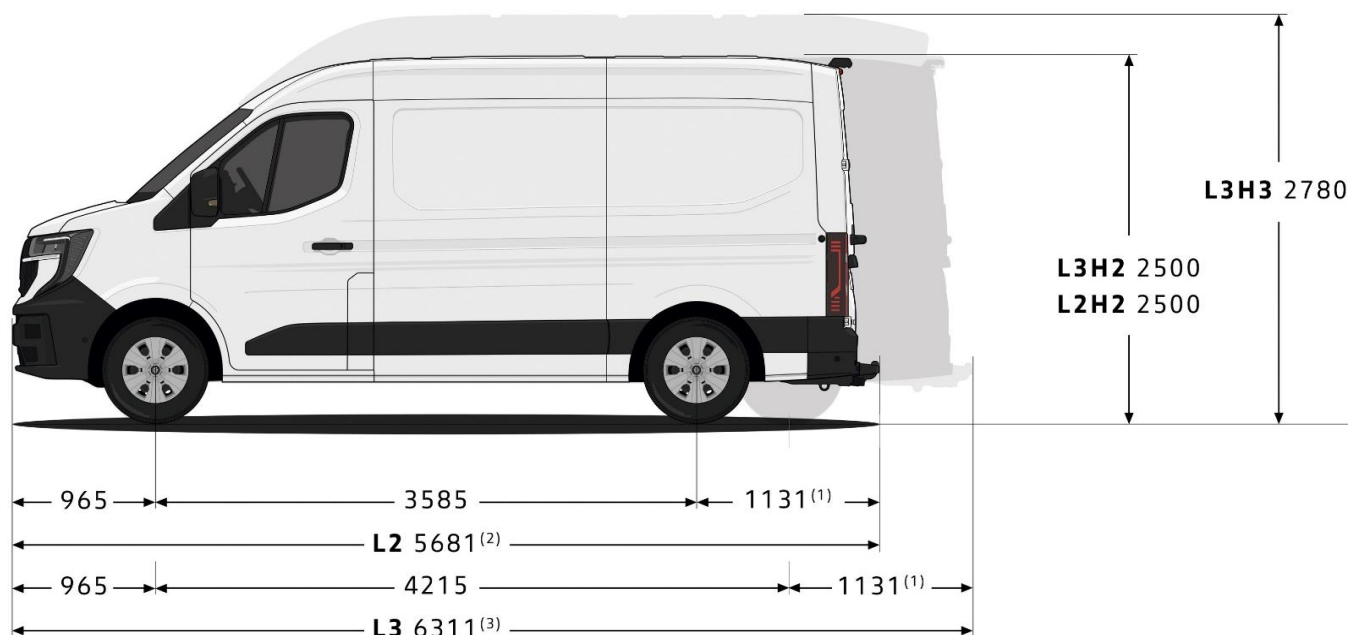
⁽¹⁾ Zużycie paliwa, podobnie jak emisja CO₂, jest homologowane zgodnie ze standardową metodą pomiaru, określoną przez obowiązujące przepisy. Metoda jest identyczna dla wszystkich producentów, dzięki czemu umożliwia porównanie różnych modeli. ⁽²⁾ WLTP (Światowa zharmonizowana procedura badania pojazdów lekkich, ang. Worldwide Harmonized Light Vehicles Test Procedures): nowy protokół, który w porównaniu z protokołem NEDC umożliwia uzyskanie wyników bardziej zbliżonych do wyników obserwowanych w rzeczywistych warunkach eksploatacji.

NOWE RENAULT MASTER ZABUDOWY FABRYCZNE

silnik	Blue dCi 150	Blue dCi 170
pojemność skokowa (cm ³)	1998	1998
liczba cylindrów / zaworów	4/16	4/16
moc maksymalna w kW EWG (KM) / przy obr./min	110 (150) / 3500	125 (170) / 3500
maksymalny moment obrotowy w Nm EWG przy obr./min	360 / 1500	380 / 1500
rodzaj wtrysku	Common Rail	
pojemność zbiornika paliwa (l)	Olej napędowy – 80	
pojemność zbiornika AdBlue® (l)	22	
norma emisji spalin	EURO 6x	EURO 6x
typ skrzyni biegów / liczba przełożeń	6-biegowa skrzynia mechaniczna	
stop & start	W standardzie	
zużycie paliwa i emisja CO₂ ⁽¹⁾		
protokół homologacji ⁽²⁾	WLTP	
cykl mieszany (l/100 km) (min/maks.)	7.8-10.0	bd.
emisja CO ₂ (g/km) (min/maks.)	204-262	bd.
układ hamulcowy		
system zapobiegający blokowaniu kół podczas hamowania (ABS) z układem wspomagania nagłego hamowania i systemem dynamicznej kontroli toru jazdy ESC	W standardzie	
przednie tarcze wentylowane: średnica x grubość (mm) – hamulce tylne bębnowe: średnica (")	Tarcze wentylowane D305x28 - Tarcze pełne D300x20	
koła i opony		
rozmiar opon/kół	205/75 R16C (standardowe) lub 215/75 R16 (wielosezonowe)	
ładowność		
ładowność (kg)	844 - 1371	

⁽¹⁾ Zużycie paliwa, podobnie jak emisja CO₂, jest homologowane zgodnie ze standardową metodą pomiaru, określoną przez obowiązujące przepisy. Metoda jest identyczna dla wszystkich producentów, dzięki czemu umożliwia porównanie różnych modeli. ⁽²⁾ WLTP (Światowa zharmonizowana procedura badania pojazdów lekkich, ang. Worldwide Harmonized Light Vehicles Test Procedures): nowy protokół, który w porównaniu z protokołem NEDC umożliwia uzyskanie wyników bardziej zbliżonych do wyników obserwowanych w rzeczywistych warunkach eksploatacji.

NOWE RENAULT MASTER FURGON



⁽¹⁾ 1227 z opcjonalnym stopniem ułatwiającym wchodzenie do przestrzeni ładunkowej

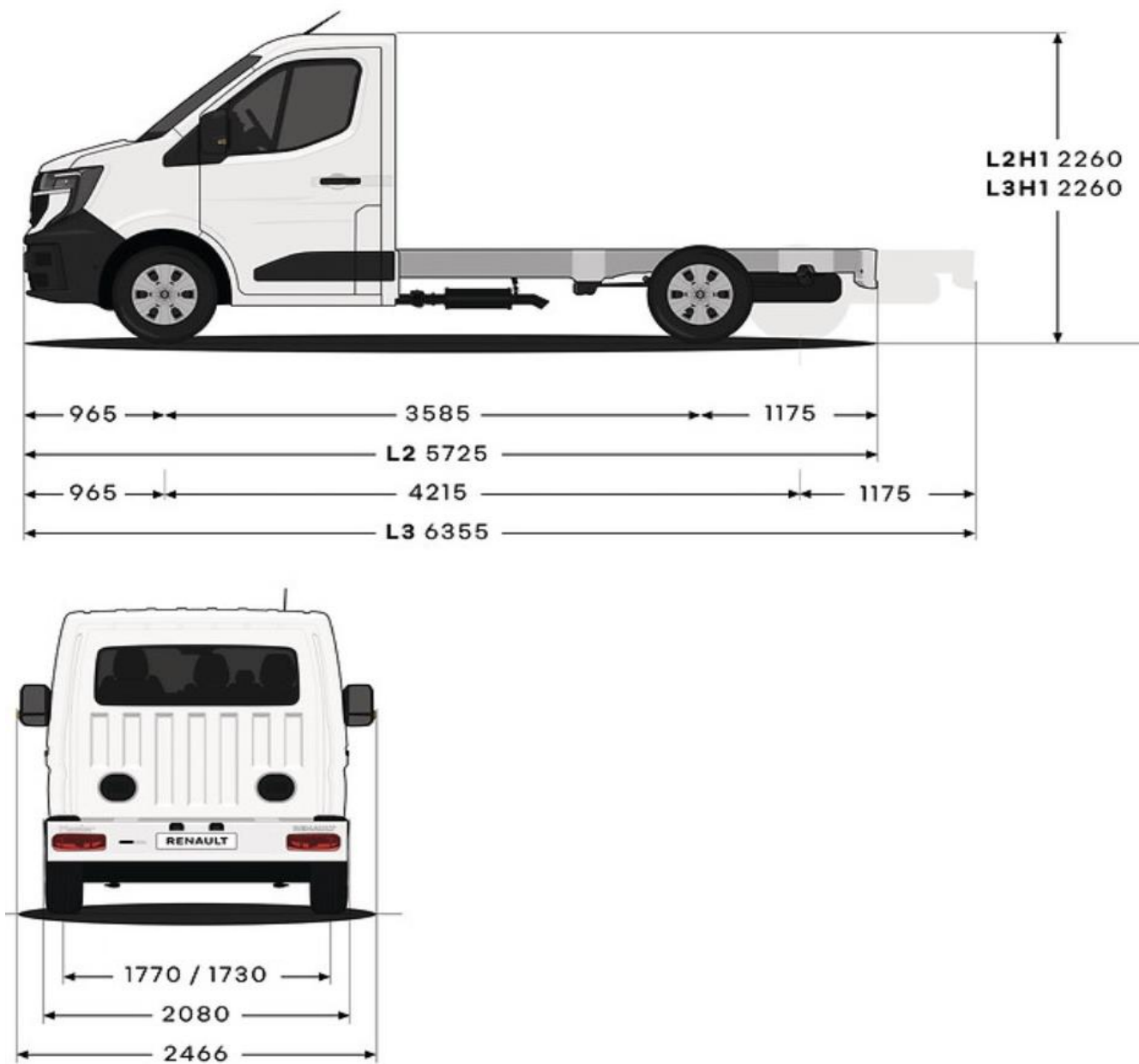
⁽²⁾ 5777 z opcjonalnym stopniem ułatwiającym wchodzenie do przestrzeni ładunkowej

⁽³⁾ 6407 z opcjonalnym stopniem ułatwiającym wchodzenie do przestrzeni ładunkowej

Wymiary podane w mm.

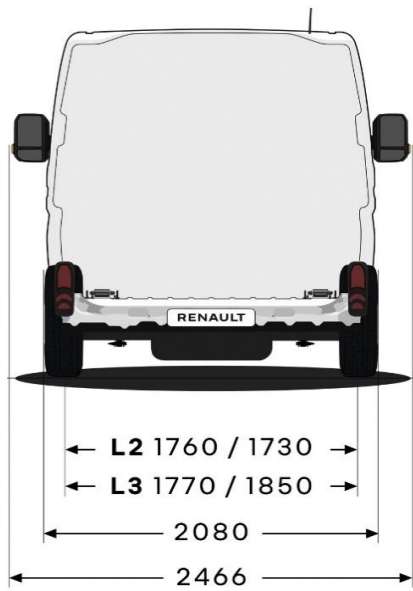
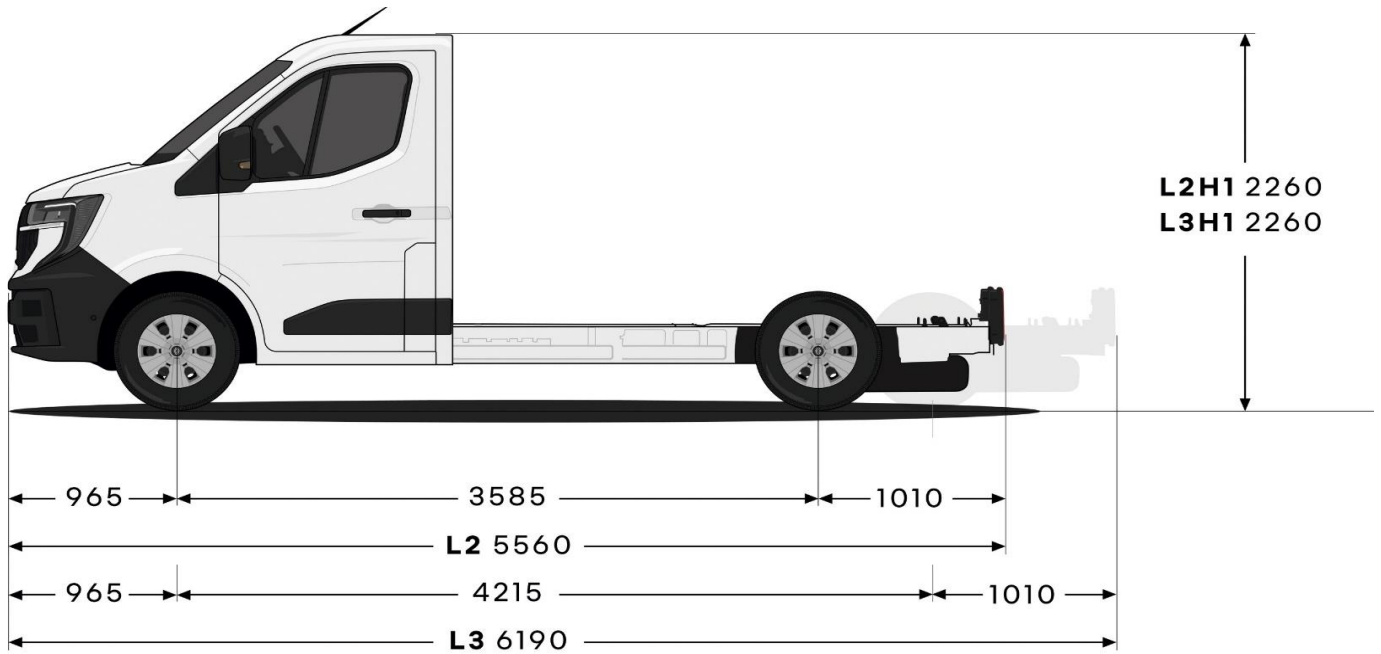
Wersje H3 dostępne w terminie późniejszym.

NOWE RENAULT MASTER PODWOZIE POJEDYNCZA KABINA



Wymiary podane w mm.

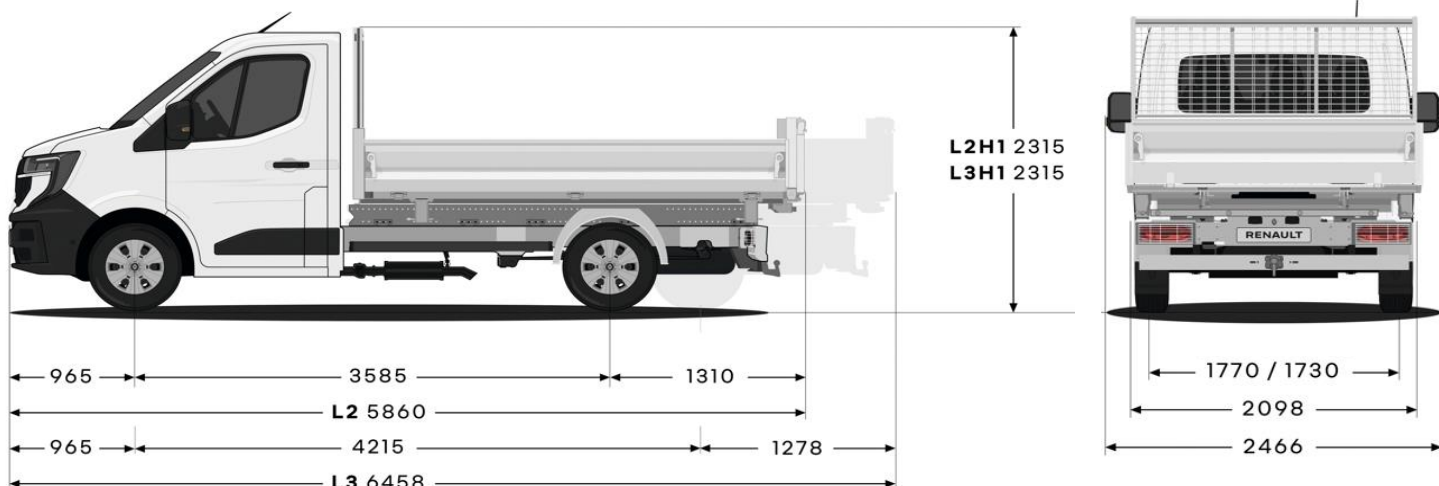
NOWE RENAULT MASTER PLATFORMA



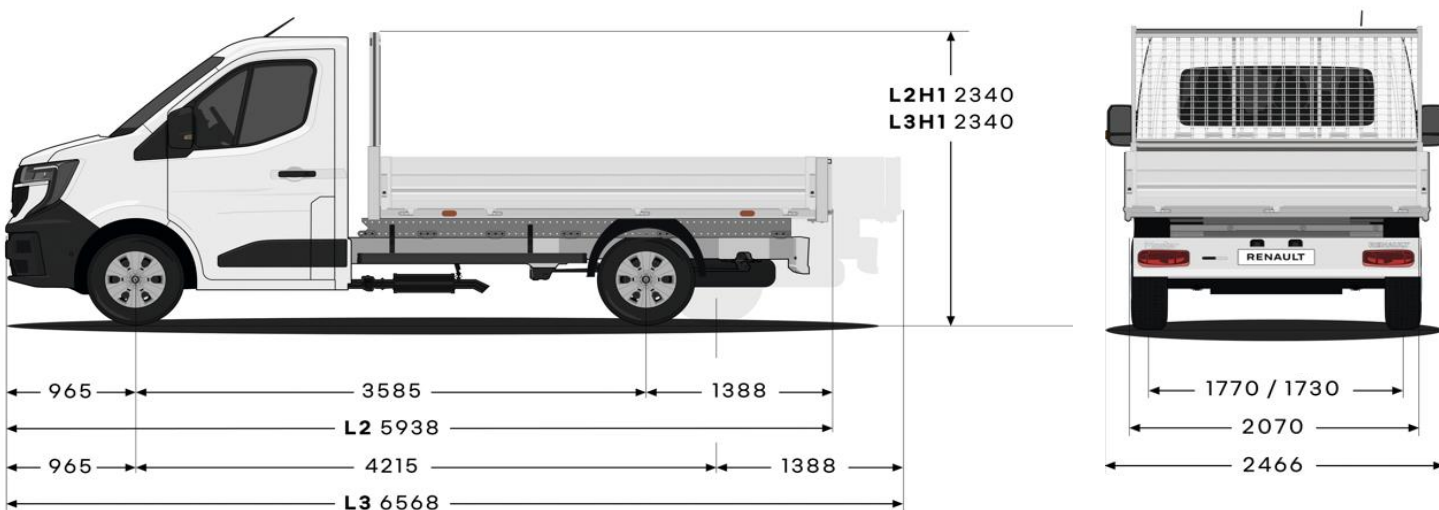
Wymiary podane w mm.

NOWE RENAULT MASTER ZABUDOWY FABRYCZNE

Skrzynia otwarta



Wywrotka



Wymiary podane w mm.

Wymiary przestrzeni zabudowanej:

	Skrzynia otwarta L2H1 (alu/stal)	Skrzynia otwarta L3H1 (alu/stal)	Wywrotka (alu)	Wywrotka (stal)
Wymiary zewnętrzne [mm]	2085*3355	2085*3855	3395*2099	3350*2095
Wymiary ładunkowe - wewnętrzne [mm]	2000*3270	2000*3770	3260*2000	3200*2000

NOWE RENAULT MASTER

Niniejsza oferta jest wyłącznie informacją handlową i nie stanowi oferty w rozumieniu przepisów kodeksu cywilnego. Czas promocji i liczba samochodów objętych promocją ograniczone. Podane ceny są cenami netto tj. nie zawierają podatku VAT (23%). Niniejszy cennik anuluje wszystkie poprzednie edycje. Dane techniczne mogą ulec zmianie w zależności od wyposażenia samochodu.

(1) RRSO dla Kredytu 50/50 wynosi 6,27% dla następującego reprezentatywnego przykładu: cena auta 124 497,00 zł, okres 12 miesięcy, wpłata własna 62 248,50 zł, oprocentowanie stałe nominalne w skali roku 0,00%, finansowane: prowizja bankowa: 3 112,43 zł i ubezpieczenie kredytobiorcy: 792,17 zł. Rata kredytu do spłaty po 12 miesiącach wynosi 66 153,10 zł. Całkowita kwota kredytu: 62 248,50 zł. Całkowita kwota do zapłaty: 66 153,10 zł. Stan na dzień 07.01.2025 r. Kredyt oferowany jest przez RCI Banque S.A. Oddział w Polsce (Mobilize Financial Services) i dostępny u pośredników kredytowych wykonujących czynności faktyczne związane z zawieraniem umów kredytowych na podstawie umowy z RCI Banque S.A. Oddział w Polsce z siedzibą w Warszawie. Mobilize Financial Services to marka handlowa dla RCI Banque S.A. Oddział w Polsce i RCI Leasing Polska Sp. z o.o.

(2) RRSO dla Kredytu Ulgowego wynosi 13,88% dla następującego reprezentatywnego przykładu: cena auta 126 192,17 zł, okres 60 miesięcy, wpłata własna 52874,52 zł, oprocentowanie stałe nominalne w skali roku 8,79%, finansowane: prowizja bankowa: 2 932,71 zł i ubezpieczenie kredytobiorcy: 4 620,77 zł. Miesięczna rata kredytowa 1 670,52 zł. Całkowita kwota kredytu: 73 317,65 zł. Całkowita kwota do zapłaty: 100 231,27 zł. Stan na dzień 07.01.2025 r. Kredyt oferowany jest przez RCI Banque S.A. Oddział w Polsce (Mobilize Financial Services) i dostępny u pośredników kredytowych wykonujących czynności faktyczne związane z zawieraniem umów kredytowych na podstawie umowy z RCI Banque S.A. Oddział w Polsce z siedzibą w Warszawie. Mobilize Financial Services to marka handlowa dla RCI Banque S.A. Oddział w Polsce i RCI Leasing Polska Sp. z o.o.

(3) Leasing od 101% to przykładowa suma opłat leasingowych dla przedsiębiorstw. Szczegółowe warunki leasingu oferowanego przez RCI Leasing Polska Sp. z o.o. (Mobilize Financial Services) dostępne u Autoryzowanych Partnerów Renault. Zawarcie umowy leasingu uzależnione jest od posiadania zdolności leasingowej. Mobilize Financial Services to marka handlowa dla RCI Banque S.A. Oddział w Polsce i RCI Leasing Polska Sp. z o.o.

(4) Miesięczna rata netto dla modelu Nowe Renault Master w ofercie Business Plan LIGHT/FULL dla przedsiębiorców na 48 miesięcy z całkowitym limitem przebiegu 60 000 km i opłatą wstępną 10%. Szczegółowe warunki Business Plan oferowanego przez RCI Leasing Polska Sp. z o.o. (Mobilize Financial Services) dostępne u Autoryzowanych Partnerów Renault. Mobilize Financial Services to marka handlowa dla RCI Banque S.A. Oddział w Polsce i RCI Leasing Polska Sp. z o.o.

Stan oferty na dzień 14.02.2025. Szczegóły w salonach Renault

Usługi finansowania oferowane są przez RCI Banque S.A. Oddział w Polsce (Mobilize Financial Services) i dostępne u pośredników kredytowych wykonujących czynności faktyczne związane z zawieraniem umów kredytowych na podstawie umowy z RCI Banque S.A. Oddział w Polsce z siedzibą w Warszawie. Mobilize Financial Services to marka handlowa dla RCI Banque S.A. Oddział w Polsce i RCI Leasing Polska Sp. z o.o.

Podane ceny obowiązują przy stanie prawnym na dzień publikacji. Renault Polska Sp. z o.o. / Sprzedający zastrzega możliwość zmiany ceny w każdym czasie w przypadku zmiany przepisów prawnych, w tym w szczególności zmian w przepisach podatkowych mogących mieć wpływ na wysokość ceny pojazdu. W takim przypadku, Kupujący – Konsument ma prawo odstąpić od umowy sprzedaży, zgodnie z postanowieniami Ogólnych warunków Sprzedaży. Szczegóły u Autoryzowanych Partnerów Renault.