

# RENAULT KANGOO



**Renault KANGOO już od 120 900 zł**

## EASY SERVICE

już od 4499 zł<sup>(1)</sup>

## MOBILIZE FINANCIAL SERVICES

POZNAJ OFERTY FINANSOWANIA

KREDYT 50/50<sup>(2)</sup>

KREDYT ULGOWY<sup>(3)</sup>

LEASING OD 101%<sup>(4)</sup>

BUSINESS PLAN<sup>(5)</sup>

## CENA KATALOGOWA BRUTTO W ZŁ

SILNIK	EQUILIBRE	TECHNO
1.3 TCe 100	120 900	-
1.3 TCe 130	125 900	134 900
1.3 TCe 130 EDC	-	143 400
1.5 Blue dCi 95	120 900	-
1.5 Blue dCi 115	123 900	132 900
1.5 Blue dCi 115 EDC	-	141 400



finansowanie z niską ratą  
skorzystaj z naszych atrakcyjnych produktów finansowych.

**business plan** to finansowanie z niską ratą dla Twojej firmy.

Pakiety usług dopasowane do Twoich potrzeb:

wersja LIGHT z podstawowym pakietem lub FULL rozszerzona o dodatkowe opcje

rata miesięczna wersja	Business Plan light (PLN/mc netto) <sup>(5)</sup>	Business Plan full (PLN/mc netto) <sup>(5)</sup>
1.3 TCe 100 EQUILIBRE	1103 zł	1218 zł
1.3 TCe 130 EQUILIBRE	1143 zł	1259 zł
1.5 Blue dCi 95 EQUILIBRE	1102 zł	1214 zł
1.5 Blue dCi 115 EQUILIBRE	1126 zł	1238 zł
1.3 TCe 130 TECHNO	1214 zł	1332 zł
1.5 Blue dCi 115 TECHNO	1197 zł	1311 zł
1.3 TCe 130 EDC TECHNO	1281 zł	1401 zł
1.5 Blue dCi 115 EDC TECHNO	1264 zł	1381 zł

## Jak to działa?



Wybierasz samochód, ustalasz wpłatę własną, przebieg i czas trwania umowy



Korzystasz z samochodu płacąc tylko niską stałą miesięczną ratą



Pod koniec umowy sam wybierasz czy pozostawisz auto czy wymienisz je na nowe!

# RENAULT KANGOO



## 14 systemów ADAS

Aktywny system wspomagania nagłego hamowania (AEBS), asystent utrzymania pasa ruchu, system kontroli martwego pola. Zapewnij bezpieczeństwo swoich podróży dzięki naszym nowoczesnym i innowacyjnym systemom wspomagania jazdy. Dzięki asystentowi drogowemu\* i adaptacyjnemu regulatorowi prędkości stop & go\*, możesz cieszyć się spokojem podczas jazdy.



## innowacyjne relingi

Długi przedmiot? Skorzystaj z innowacyjnych relingów dachowych z możliwością zmiany położenia z wzdłużnego na poprzeczne bez użycia narzędzi i bez wysiłku.



## system multimedialny easy link

Wystarczy, że podłączysz swojego smartfona, aby uzyskać dostęp do swoich aplikacji i usług online na ekranie centralnym 8" systemu multimedialnego easy link kompatybilnego z Android Auto™ i Apple Carplay™.



## oświetlenie 100% LED

Korzystaj z bezpieczeństwa w technologii LED, wydłużającej zasięg reflektorów oraz poprawiającej widoczność nocą.



## praktyczna przestrzeń ładunkowa

Dzięki modułowej przestrzeni wewnętrznej, składanemu fotelowi pasażera oraz dużej pojemności bagażnika (od 775 l do 3500 l), możesz przewieźć co tylko chcesz.



## rodzinne wnętrze

Rodzinna przejażdżka? Gniazda USB, kieszenie w oparciach przednich foteli, stoliki lotnicze... Nie martw się! Dzieci nie będą się nudzić.

# RENAULT KANGOO

PROWADZENIE I BEZPIECZEŃSTWO	EQUILIBRE	TECHNO
regulator prędkości	•	•
aktywny system utrzymania pasa ruchu	•	•
system wykrywania zmęczenia kierowcy	•	•
system rozpoznawania znaków drogowych	•	•
system aktywnego hamowania awaryjnego (AEBS)	•	•
automatyczne światła drogowe	•	•
poduszki powietrzne przednie kierowcy i pasażera	•	•
poduszki powietrzne boczne kierowcy i pasażera, kurtynowe na przedni i tylny rząd siedzeń	•	•
czujniki parkowania tył	•	-
czujniki parkowania przód/tył/bok	P	•
czujniki parkowania przód/tył/bok + Hands Free Parking	-	1000
kamera cofania	1000/P	•
parkiet Parking (kamera cofania, czujniki parkowania przód/tył/bok)	2500	-
ppakiet Autostradowy (adaptacyjny regulator prędkości, aktywny system kontroli martwego pola, 10" ekran wskaźników kierowcy, system ostrzegania o ruchu poprzecznym podczas cofania) (dostępny dla wersji ze skrzynią biegów EDC)	-	4000
pakiet Autostradowy Plus (adaptacyjny regulator prędkości, czujniki parkowania przód/tył/bok + Hands Free Parking, aktywny system kontroli martwego pola, 10" ekran wskaźników kierowcy, system ostrzegania o ruchu poprzecznym podczas cofania)(dostępny dla wersji ze skrzynią biegów EDC)	-	5000
adaptacyjny regulator prędkości	P	P
elektryczny hamulec postojowy	2000/P	•
aktywny system kontroli martwego pola	P	P
system rozpoznawania znaków drogowych (z funkcją pobierania informacji z nawigacji)	•	•
system jazdy autonomicznej (2 poziom, asystent utrzymania pozycji na pasie ruchu)	•	•
MULTIMEDIA	EQUILIBRE	TECHNO
system EASY LINK + nawigacja, z ekranem dotykowym 8", kompatybilny z Android Auto™ oraz Apple CarPlay™, Bluetooth®, z gniazdem USB w desce rozdzielczej, 2 gniazdamy USB i jednym gniazdem 12 V w schowku nad kierownicą	1000/P	•
pakiet Navi (ładowarka indukcyjna, system EASY LINK + nawigacja, uchwyt na telefon, system rozpoznawania znaków drogowych (z funkcją pobierania informacji z nawigacji)	1600	-
ładowarka indukcyjna	500/P	500
cyfrowy panel kierowcy TFT 7"	•	•
uchwyt na telefon	300/P	300
WIDOCZNOŚĆ I OŚWIETLENIE	EQUILIBRE	TECHNO
światła FULL LED	•	•
światła przeciwmgłowe LED	500	500
lusterka zewnętrzne elektryczne, podgrzewane i składane	•	•
kierunkowskazy LED	•	•
lusterko wewnętrzne standardowe	•	•
lusterko elektrochromatyczne	900/P	•
dodatkowe lusterko wsteczne	P	•
KLIMATYZACJA	EQUILIBRE	TECHNO
klimatyzacja manualna	•	-
klimatyzacja automatyczna dwustrefowa	2000/P	•
dodatkowe nawiewy na tylny rząd siedzeń	250	•
LAKIERY	EQUILIBRE	TECHNO
lakier niemetalizowany - biały	0	0
lakier metalizowany	2700	2700

# RENAULT KANGOO

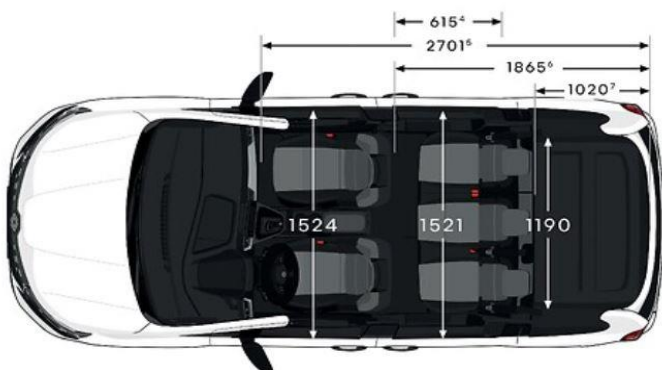
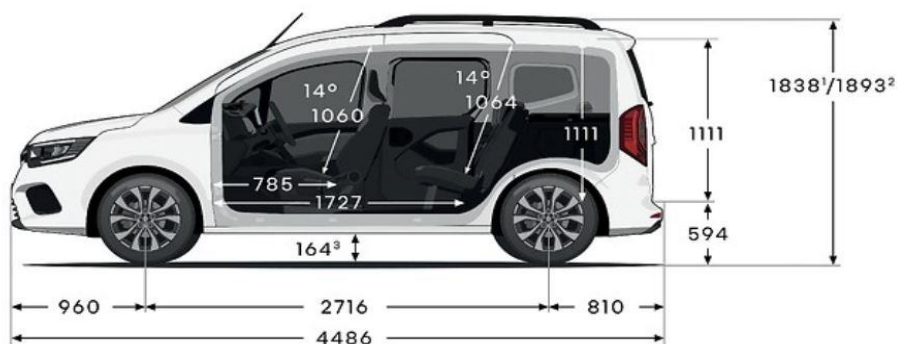
WYGLĄD WNĘTRZA I KOMFORT	EQUILIBRE	TECHNO
kierownica obszyta skórą	250	•
szyby tylne sterowane elektrycznie	P	•
fotel kierowcy z regulacją wysokości	•	-
fotel kierowcy z regulacją wysokości i regulacją lędźwiową	P	•
fotel pasażera z regulacją wysokości	P	•
fotel pasażera składany	P	•
podgrzewany fotel kierowcy	P	-
podgrzewane przednie fotele	P	850
konsola centralna z podłokietnikiem	•	•
stoliki "lotnicze" w oparciach foteli przednich	P	•
suzuflada EASY LIFE przed fotelem pasażera	P	•
zamykany schowek pasażera	•	-
iKey (karta Hands Free)	500/P	•
siatka oddzielająca przestrzeń bagażową	550	550
pakiet Space (fotel kierowcy z regulacją wysokości i regulacją lędźwiową, fotel pasażera składany, podgrzewany fotel kierowcy)	1700	-
pakiet Komfort (stoliki "lotnicze" w oparciach foteli przednich, dodatkowe lustro wsteczne, lustro elektrochromatyczne, suzuflada EASY LIFE przed fotelem pasażera)	1700	-
pakiet Pakiet Komfort Plus (iKey (karta Hands Free), szyby tylne sterowane elektrycznie, klimatyzacja automatyczna dwustrefowa)	3000	-
pakiet Fotele (fotel kierowcy z regulacją wysokości i regulacją lędźwiową, fotel pasażera z regulacją wysokości)	750	-
pakiet Fotele Plus (podgrzewane przednie fotele, fotel kierowcy z regulacją wysokości i regulacją lędźwiową, fotel pasażera z regulacją wysokości)	1600	-
WYGLĄD ZEWNĘTRZNY	EQUILIBRE	TECHNO
zderzaki w kolorze nadwozia	•	•
listwa drzwi odsuwanych w kolorze nadwozia	•	•
klamki w kolorze nadwozia	•	•
przesuwne drzwi prawe przeszklone z szybą otwieraną	•	•
przesuwne drzwi lewe przeszklone z szybą otwieraną	•	•
ogrzewania szyba tylna	•	•
wycieraczka szyby tylnej	•	•
przeszklone drzwi tylne otwierane pod kątem 180	800/P	800/P
koła stalowe 16"	•	P
przyciemniane szyby	•	•
innowacyjne relingi dachowe	1000	•
felgi aluminiowe 17"	-	•
WYPOSAŻENIE SPECJALISTYCZNE	EQUILIBRE	TECHNO
ESP + Hill Start Assist + Extended Grip	P	P
opony wielosezonowe	2000/P	P
koło zapasowe	1000	1000
przystosowanie pod montaż haka	1000	1000
opcja do zabudowy: moduł złączy	800	800
opcja do zabudowy: konektor 6 PIN	250	250
pakiet Work Plus 2 (zderzaki oraz listwy drzwi przesuwanych w kolorze czarnym nielakierowane, listwy ochronne nadwozia, przeszklone drzwi tylne otwierane pod kątem 180)	800	800
pakiet Wykończenie (zintegrowana wykładzina podłogowa z tworzywa (bagażnik+kabina))	400	400
pakiet Wykończenie Plus (zderzaki w kolorze czarnym nielakierowane, przeszklone drzwi tylne otwierane pod kątem 180, zintegrowana wykładzina podłogowa z tworzywa (bagażnik+kabina))	800	-
pakiet Opony Wielosezonowe (ESP + Hill Start Assist + Extended Grip, opony wielosezonowe)	2500	-
pakiet Opony Wielosezonowe 2 (ESP + Hill Start Assist + Extended Grip, opony wielosezonowe, koła stalowe 16")	-	2500

**RENAULT KANGOO DANE TECHNICZNE**

Silniki	TCe 100 FAP	TCe 130 FAP	TCe 130 FAP EDC	Blue dCi 95	Blue dCi 115	Blue dCi 115 EDC
Pojemność skokowa (cm <sup>3</sup> ) / Liczba cylindrów / zaworów	1333/4/16	1333/4/16	1333/4/16	1461/4/8	1461/4/8	1461/4/8
Moc maksymalna w kW EWG (KM) / przy obr./min	75 (100) / 4500	96 (130) / 5000	96 (130) / 5000	70 (95) / 3000	85 (115) / 3750	85 (115) / 3750
Maksymalny moment obrotowy w Nm EWG przy obr./min	200 / 1500	240 / 1500	240 / 1500	260 / 1750	270 / 1750 rpm	270 / 1750 rpm
Rodzaj wtrysku	Bezpośredni		Common Rail			
Pojemność zbiornika paliwa (l)	Benzyna – 54			Olej napędowy – 54		
Pojemność zbiornika AdBlue® (l) – wyłącznie dla silników wysokoprężnych	-			18,6		
Norma emisji spalin	Euro 6D					
Typ skrzyni biegów / Liczba przełożeń	6-biegowa skrzynia manualna	7-biegowa skrzynia automatyczna	6-biegowa skrzynia manualna	6-biegowa skrzynia manualna	7-biegowa skrzynia automatyczna	
Stop & Start	W standardzie					
<b>Osiągi</b>						
Prędkość maksymalna (km/h)	168	183	183	152	175	177
Przyspieszenie od 0 do 100 km/h (s)	14,5	11,8	10,8	18,1	13,6	13,2
<b>Zużycie paliwa i emisja CO<sub>2</sub> <sup>(1)</sup></b>						
Protokół homologacji <sup>(2)</sup>	WLTP					
Cykl mieszany (l/100 km) (min/maks.)	6,8/7,0	6,8/7,1	6,8/7,1	5,2/5,6	5,2/5,4	5,3/6,0
Emisja CO <sub>2</sub> (g/km) (min/maks.)	153/157	153/160	153/162	137/146	134/151	138/141
<b>Układ kierowniczy</b>						
Średnica zawracania między krawężnikami / ścianami (m)	11,31/11,75					
<b>Układ hamulcowy</b>						
System zapobiegający blokowaniu kół podczas hamowania (ABS) z układem wspomagania nagłego hamowania i systemem dynamicznej kontroli toru jazdy ESC	W standardzie					
Przednie tarcze wentylowane: średnica x grubość (mm) – Hamulce tylne bębnowe: średnica (*)	Tarcze wentylowane – D280 x 24 – Bębny 9"					
<b>Koła i opony</b>						
Rozmiar opon/kół	205/60 R16 / 205/55R17 (w zależności od rozmiaru kół)					

<sup>(1)</sup> Zużycie paliwa, podobnie jak emisja CO<sub>2</sub>, jest homologowane zgodnie ze standardową metodą pomiaru, określoną przez obowiązujące przepisy. Metoda jest identyczna dla wszystkich producentów, dzięki czemu umożliwia porównanie różnych modeli. <sup>(2)</sup> WLTP (Światowa zharmonizowana procedura badania pojazdów lekkich, ang. Worldwide Harmonized Light Vehicles Test Procedures): nowy protokół, który w porównaniu z protokołem NEDC umożliwia uzyskanie wyników bardziej zbliżonych do wyników obserwowanych w rzeczywistych warunkach eksploatacji.

# RENAULT KANGOO WYMIARY



- <sup>1</sup> Z anteną
- <sup>2</sup> Z relingami
- <sup>3</sup> Prześwit maksymalny
- <sup>4</sup> Szerokość otworu
- <sup>5</sup> Maksymalna długość ładunkowa

- <sup>6</sup> Długość ładunkowa ze złożoną kanapą
- <sup>7</sup> Długość ładunkowa z rozłożoną kanapą
- <sup>8</sup> Szerokość na wysokości 100mm od listwy zderzaka

# RENAULT KANGOO INFORMACJA PRAWNA

Niniejsza oferta jest wyłącznie informacją handlową i nie stanowi oferty w rozumieniu przepisów kodeksu cywilnego. Czas promocji i liczba samochodów objętych promocją ograniczone. Podane ceny obejmują podatek VAT (23%). Niniejszy cennik anuluje wszystkie poprzednie edycje. Dane techniczne mogą ulec zmianie w zależności od wyposażenia samochodu.

- (1) Klient nabywając umowę serwisową Easy Service dla modelu Renault Kangoo, uzyskuje prawo do określonych napraw, wykonywania usług serwisowych oraz Assistance od momentu zawarcia tej umowy. Umowa obowiązuje do 2 lat po zakończeniu gwarancji fabrycznej lub do przebiegu 60 tys. km w zależności od tego, co nastąpi pierwsze. Szczegółowy zakres usług określony jest w Ogólnych Warunkach Umowy Serwisowej Easy Service, dostępnych u Autoryzowanych Partnerów Renault.
- (2) RRSO dla Kredytu 50/50 wynosi 6,77% dla następującego reprezentatywnego przykładu: cena auta 121 491 zł, okres 12 miesięcy, wpłata własna 60 745,5 zł, oprocentowanie stałe nominalne w skali roku 0%, finansowane: prowizja bankowa: 3 037,28 zł i ubezpieczenie kredytobiorcy: 1 077,29 zł. Rata kredytu do spłaty po 12 miesiącach wynosi 64 860,07 zł. Całkowita kwota kredytu: 60 745,5 zł. Całkowita kwota do zapłaty: 64 860,07 zł. Stan na dzień 03.07.2024 r. Kredyt oferowany jest przez RCI Banque S.A. Oddział w Polsce (Mobilize Financial Services) i dostępny u pośredników kredytowych wykonujących czynności faktyczne związane z zawieraniem umów kredytowych na podstawie umowy z RCI Banque S.A. Oddział w Polsce z siedzibą w Warszawie. Mobilize Financial Services to marka handlowa dla RCI Banque S.A. Oddział w Polsce i RCI Leasing Polska Sp. z o.o.
- (3) RRSO dla Kredytu Ulgowego wynosi 14,63% dla następującego reprezentatywnego przykładu: cena auta 118 653 zł, okres 60 miesięcy, wpłata własna 53 393,85 zł, oprocentowanie stałe nominalne w skali roku 8,99%, finansowane: prowizja bankowa: 2 610,37 zł i ubezpieczenie kredytobiorcy: 4 886,61 zł. Miesięczna rata kredytowa 1 509,94 zł. Całkowita kwota kredytu: 65 259,15 zł. Całkowita kwota do zapłaty: 90 596,66 zł. Stan na dzień 03.07.2024 r. Kredyt oferowany jest przez RCI Banque S.A. Oddział w Polsce (Mobilize Financial Services) i dostępny u pośredników kredytowych wykonujących czynności faktyczne związane z zawieraniem umów kredytowych na podstawie umowy z RCI Banque S.A. Oddział w Polsce z siedzibą w Warszawie. Mobilize Financial Services to marka handlowa dla RCI Banque S.A. Oddział w Polsce i RCI Leasing Polska Sp. z o.o.
- (4) Leasing od 101% to przykładowa suma opłat leasingowych dla przedsiębiorstw. Szczegółowe warunki leasingu oferowanego przez RCI Leasing Polska Sp. z o.o. (Mobilize Financial Services) dostępne u Autoryzowanych Partnerów Renault. Zawarcie umowy leasingu uzależnione jest od posiadania zdolności leasingowej. Mobilize Financial Services to marka handlowa dla RCI Banque S.A. Oddział w Polsce i RCI Leasing Polska Sp. z o.o.
- (5) Miesięczna rata netto dla modelu Renault Kangoo w ofercie Business Plan LIGHT/FULL dla przedsiębiorców na 48 miesięcy z całkowitym limitem przebiegu 60 000 km i opłatą wstępną 10%. Szczegółowe warunki Business Plan oferowanego przez RCI Leasing Polska Sp. z o.o. (Mobilize Financial Services) dostępne u Autoryzowanych Partnerów Renault. Mobilize Financial Services to marka handlowa dla RCI Banque S.A. Oddział w Polsce i RCI Leasing Polska Sp. z o.o.

Stan oferty na dzień 01.10.2024. Szczegóły w salonach Renault

Usługi finansowania oferowane są przez RCI Banque S.A. Oddział w Polsce (Mobilize Financial Services) i dostępne u pośredników kredytowych wykonujących czynności faktyczne związane z zawieraniem umów kredytowych na podstawie umowy z RCI Banque S.A. Oddział w Polsce z siedzibą w Warszawie. Mobilize Financial Services to marka handlowa dla RCI Banque S.A. Oddział w Polsce i RCI Leasing Polska Sp. z o.o.

Podane ceny obowiązują przy stanie prawnym na dzień publikacji. Renault Polska Sp. z o.o. / Sprzedający zastrzega możliwość zmiany ceny w każdym czasie w przypadku zmiany przepisów prawnych, w tym w szczególności zmian w przepisach podatkowych mogących mieć wpływ na wysokość ceny pojazdu. W takim przypadku, Kupujący – Konsument ma prawo odstąpić od umowy sprzedaży, zgodnie z postanowieniami Ogólnych warunków Sprzedaży. Szczegóły u Autoryzowanych Partnerów Renault.

---

## dynamiczny wygląd

Podkreśl swój styl wybierając chromowane obudowy lusterek i klamki drzwi.

---



## spersonalizowane wnętrze

Dodaj odrobinę stylu i zapewnij wnętrzu kabiny dodatkową ochronę dzięki przypinanym dywanikom tekstylnym Premium.

---



## spokój ducha na długi czas

Wodoodporny i spersonalizowany wkład do bagażnika daje się szybko zamontować i oferuje ochronę i funkcjonalność, które sprawdzą się każdego dnia.

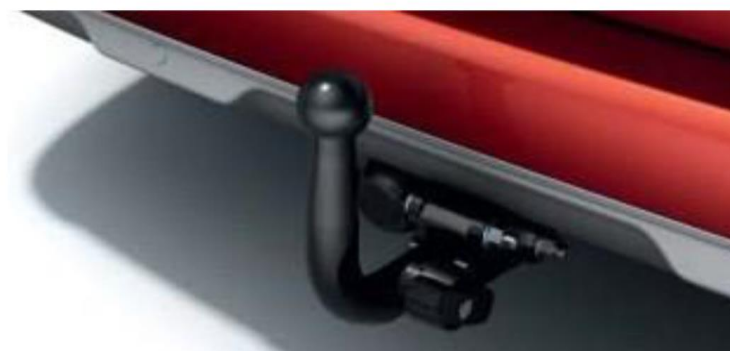
---



## całkowita wolność

Korzystaj z haka holowniczego demontowanego bez użycia narzędzi – pozwoli on na bezpieczne holowanie i transport sprzętu.

---



**NOWE  
RENAULT  
KANGOO**  
akcesoria

