

RENAULT TRAFIC E-TECH ELECTRIC



RABAT NA ROCZNIK 2025 do 18%

EASY SERVICE

3 lata/120 000 km od 1999 PLN netto ⁽¹⁾

leasing z niską ratą - business plan

już od 2841 zł netto miesięcznie

MOBILIZE FINANCIAL SERVICES

POZNAJ OFERTY FINANSOWANIA

kredyt 50/50 ⁽²⁾

kredyt ulgowy ⁽³⁾

leasing od 101% ⁽⁴⁾

business plan ⁽⁵⁾

najem dla firm ⁽⁷⁾

ubezpieczenie od 4,9% ⁽⁶⁾

Renault Trafic E-Tech electric
już od 197 500 zł

CENA KATALOGOWA NETTO W ZŁ

SILNIK

NADWOZIE

EXTRA

FURGON

L1H1

197 500

EV52 22kW 122KM

L2H1

199 900

Cennik obowiązuje od dnia 15.01.2026 r. Prezentowane ceny są cenami katalogowymi. Liczba samochodów w promocji ograniczona. Prezentowane ceny i oferta dotyczą wersji z roku produkcji 2026. Szczegóły w salonach Renault.

RENAULT TRAFIC E-TECH ELECTRIC



LEASING Z NISKĄ RATĄ - BUSINESS PLAN

Finansowanie dla Twojej firmy.

Niska, miesięczna rata z pakietem usług dopasowanym do Twoich potrzeb.
Sprawdź wersję BASIC (bez usług) oraz SERWIS z pakietem dodatkowych usług.

rata miesięczna wersja	Leasing z niską ratą business plan basic	Leasing z niską ratą business plan serwis	Najem dla firm plan serwis
EV52 22kW 122KM EXTRA L1H1	2 698 zł	2 625 zł	2 793 zł
EV52 22kW 122KM EXTRA L2H1	2 731 zł	2 655 zł	2 825 zł

Jak to działa?



Wybierasz samochód,
ustalasz wpłatę własną,
przebieg i czas trwania umowy



Korzystasz z samochodu
płacąc tylko niską stałą
miesięczną ratę



Pod koniec umowy sam
wybierasz, czy pozostawisz
auto, czy wymienisz je na
nowe!

RENAULT TRAFIC E-TECH ELECTRIC

FURGON
ADVANCE

BEZPIECZEŃSTWO CZYNNE I BIERNE

Poduszka powietrzna kierowcy	S
Poduszka powietrzna pasażera	S
Poduszki boczne przednie (1 lub 2) oraz przednie kurtynowe	2500
System kontroli martwego pola	600
System E-Call	S
Aktywny system wspomagania nagłego hamowania	S
Inteligentny system rozpoznający znaki drogowe	S
System ostrzegania o zmęczeniu kierowcy	S
Przygotowanie do montażu alarmu	300
Centralny zamek z blokadą antywłamaniową	450
Karta Hands Free	1000
Dodatkowy kluczyk	250
Zestaw naprawczy do opon	S
Koło zapasowe	500

OGRZEWANIE I WENTYLACJA

Klimatyzacja manualna z przodu	S
--------------------------------	---

MULTIMEDIA

System EASY LINK 8" z DAB	S
System EASY LINK 8" z wbudowaną nawigacją (z DAB)	1500
Usługi Online	S

WIDOCZNOŚĆ I OŚWIETLENIE

Światła LED do jazdy dziennej	S
Reflektory FULL LED	S
Pakiet Vision (światła przeciwmgłowe, czujnik deszczu)	900
Automatyczne światła drogowe	100
Światła przeciwmgłowe	450 / P
Czujnik zmierzchu	S
Czujnik deszczu (automatyczne wycieraczki)	450
Lusterko wewnętrzne	100
Lusterko wewnętrzne elektrochromatyczne	800
Lusterka zewnętrzne elektryczne, podgrzewane i składane	S
Lusterko "Wide View"	250

PROWADZENIE POJAZDU

Pakiet Easy Parking (czujniki parkowanie przednie, boczne i tylne, kamera cofania)	1900
Czujniki parkowanie przednie, boczne i tylne	1000 / P
Czujniki parkowania tylne	S
Kamera cofania	1500 / P
Regulator-ogranicznik prędkości	S

RENAULT TRAFIC E-TECH ELECTRIC

FURGON ADVANCE

KOMFORT - KABINA KIEROWCY

Fotel kierowcy z regulacją wysokości, podparcia lędźwiowego i podłokietnikiem	S
Indywidualny fotel pasażera z reg. wysokości i podparcia lędźwiowego, z	400
Kanapa typu „mobilne biuro”	S
Przednie fotele podgrzewane (kierowca + pasażer jeśli fotel pojedynczy)	550
wysuwany schówek pasażera Easy Life	S
Kierownica ze skóry ekologicznej	200
Wyświetlacz wskaźników kierowcy 7"	S
Ładowarka indukcyjna	500
Szyby przednie elektryczne z włącznikiem impulsowym po stronie kierowcy	S
Pełna, nieprzeszklona przegroda części ładunkowej, z klapą po stronie pasażera	S
Pełna przegroda części ładunkowej, z oknem, z klapą po stronie pasażera	350
Oświetlenie kabiny LED	250
Regulacja wysokości skrajnych pasów bezpieczeństwa w pierwszym rzędzie	S
Zestaw dla palących (zapalniczka + popielniczka)	70

WYGLĄD ZEWNĘTRZNY

Zderzak przedni dwukolorowy, zderzak tylny, lusterka i listwy ochronne w kolorze	S
Pakiet ozdobny Medium (chromowane listwy grilla, osłona prowadnic w kol. nadwozia, zderzaki częściowo lakierowane)	950
Felgi stalowe 16"	S
Kołpaki Maxi	500
Felgi ze stopów metali lekkich 17" Avens w kolorze srebrnym	1800
Kłapa tylna przeszklona	200
Ściany boczne w tylnej części przeszklone (szyby stałe)	450
Ściana lewa środkowa nieprzeszklona	S
Ściana lewa środkowa przeszklona z szybą stałą	400
Ściana lewa środkowa przeszklona z szybą odsuwaną	700
Drzwi lewe odsuwane nieprzeszklone	1500
Drzwi lewe odsuwane przeszklone z szybą stałą	1800 / P
Drzwi lewe odsuwane z szybą odsuwaną	2100 / P
Drzwi prawe odsuwane nieprzeszklone	S
Drzwi prawe odsuwane przeszklone z szybą stałą	400 / P
Drzwi prawe odsuwane przeszklone z szybą odsuwaną	700 / P
Wycieraczka szyby tylnej	300 / P
Ogrzewana szyba tylna	50 / P
Pakiet Przeszklenie Drzwi Tylnych (ogrzewana szyba tylna, wycieraczka szyby tylnej, tylne drzwi przeszklone otwierane pod kątem 180o)	650
Pakiet Przeszklenie Tylne 2 (drzwi lewe odsuwane z szybą odsuwaną, drzwi prawe odsuwane przeszklone z szybą odsuwaną)	2800
Pakiet Przeszklenie Tylne 1 (drzwi lewe odsuwane przeszklone z szybą stałą, drzwi prawe odsuwane przeszklone z szybą stałą)	2200
Tylne drzwi nieprzeszklone otwierane pod kątem 180o	S
Tylne drzwi przeszklone otwierane pod kątem 180o	300 / P
Tylne drzwi nieprzeszklone otwierane pod kątem 255o	700
Szyby boczne tylne oraz tylna przyciemniane (w zależności od przeszklenia pojazdu)	500

RENAULT TRAFIC E-TECH ELECTRIC

FURGON ADVANCE

WYPOSAŻENIE SPECJALISTYCZNE

Wewnętrzne panele zabezpieczające do połowy wysokości ścianki w tylnej strefie pojazdu	300
Polipropylenowe obicie ścian	3 000
Dodatkowa wzmocniona podłoga antypoślizgowa i wodoodporna	1 600
Punkty mocujące ładunku w ścianach bocznych	S
Dodatkowe gniazdo 12V do podłączenia akcesoriów	100
Oświetlenie LED przestrzeni ładunkowej	100
Dodatkowe zabezpieczenie kosza na koło zapasowe	150
Opony wielosezonowe	1 000
Hak holowniczy	3 000
Kabel do ładowania z Wallboxa / stacji publicznej AC	S
Kabel do ładowania okazjonalnego tryb 2 (do gniazda 230V)	2 000
Ładowarka pokładowa prądu stałego DC 50kW (zmiana ładowarki AC na 7kW)	4 000

LAKIERY

Biel Alpejska	0
Szary Urban	1 200
Niebieski Cumulus	1 200
Szary Comete, metaliczny	2 300
Czarny Midnight, metaliczny	2 300
Czerwień Carmin, metaliczny	2 300
Szary Highland, metaliczny	2 300

RENAULT TRAFIC E-TECH ELECTRIC

SILNIK		EV52 22kW
Typ silnika	synchroniczny z uzwojonym wirnikiem	
Moc silnika w kW (KM)	90 (122)	
Maksymalny moment obrotowy (Nm)	245	
Skrzynia biegów	reduktor (automatyczna skrzynia biegów z tylko jednym biegiem) napędzający przednie koła	
BATERIA		
Typ	litowa-jonowa	
Napięcie (V)	240 V ~ 403 V	
Pojemność (kWh)	52	
Waga (kg)	315	
CZAS ŁADOWANIA		
Gniazdo 230V (0-100%)	32h	
Gniazdo 230V wzmożnione 3,7kW (0-100%)	17h	
Wallbox 7 kW / Stacja ładowania AC 7 kW (10-100%)	8h	
Wallbox 11 kW / Stacja ładowania AC 11 kW (15-80%)	3h30	
Wallbox 22 kW / Stacja ładowania AC 22 kW (15-80%)	1h40	
Stacja ładowania DC 50kW (15-80%)	1h	
OSIĄGI		
Masyalny zasięg maksymalny WLTP (km)	318	
Prędkość maksymalna (km/h)	110	
Przyspieszenie od 0 do 100 km/h (s)	13,6	
ZUŻYCIE ENERGII EMISJA CO2 (1)		
Protokół homologacji (2)	WLTP	
Zużycie energii WLTP (kWh/100km)	21,2 - 22,1	
Emisja CO2 (l/100 km)	0	
UKŁAD KIEROWNICZY		
Średnica zawracania pomiędzy krawężnikami (m)	L1: 11,84 / L2 : 13,17	
UKŁAD HAMULCOWY		
ABS ze wspomaganiem nagłego hamowania i EBV / ESC	W standardzie	
Przód: tarcze wentylowane - Tył: tarcze pełne średnica / grubość (mm)	296 / 28 - 280 / 12	
OPONY		
Rozmiar opon standardowych	205/65 R16 - 215/65 R16	
MASA I ŁADOWNOŚĆ		
Masa (kg)	3070	
Masa przyczepy niehamowanej (kg)	od 685 do 745	
Ładowność użytkowa (kg)	do 1222	

(1) Zużycie energii, podobnie jak emisja CO₂, jest homologowane zgodnie ze standardową metodą pomiaru, określoną przez obowiązujące przepisy. Metoda jest identyczna dla wszystkich producentów, dzięki czemu umożliwia porównanie różnych modeli. (2) WLTP (Światowa zharmonizowana procedura badania pojazdów lekkich, ang. Worldwide Harmonized Light Vehicles Test Procedures): nowy protokół, który w porównaniu z protokołem NEDC umożliwia uzyskanie wyników bardziej zbliżonych do wyników obserwowanych w rzeczywistych warunkach eksploatacji.

** Wartości zużycia paliwa i emisji CO₂ ustalone zgodnie ze standardową metodą pomiaru określoną w obowiązujących przepisach dotyczących homologacji pojazdów. Identyfikacja dla wszystkich producentów metoda pomiaru umożliwia porównanie samochodów. Zużycie paliwa w warunkach rzeczywistych zależy od warunków eksploatacji pojazdu, wyposażenia i stylu jazdy kierowcy. W celu optymalizacji spalania zachęcamy do zapoznania się z poradami dostępnymi na www.renault.pl.

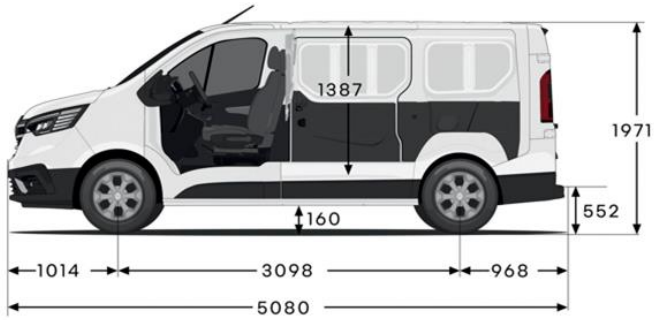
Wyżej wymienione wartości mogą ulec zmianie w zależności od wyposażenia samochodu.

Samochody Renault podlegają recyklingowi, odzyskowi zgodnie z ustawą o recyklingu pojazdów wycofanych z eksploatacji oraz innymi przepisami dotyczącymi wymogów ochrony środowiska. Demontażu samochodów i ich zużytych części dokonuje się zgodnie ze stosownymi przepisami o odpadach. Szczegółowe informacje dotyczące spełniania wymogów ochrony środowiska na www.renault.pl i u Autoryzowanych Partnerów Renault.

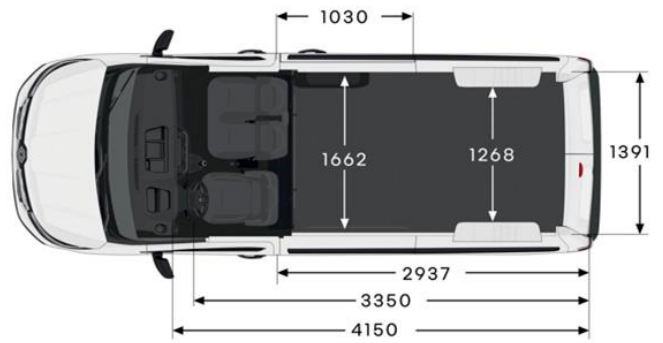
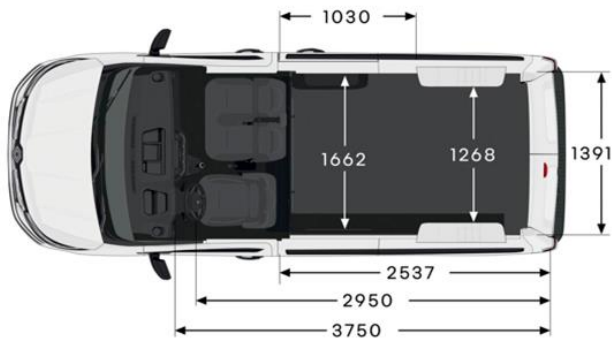
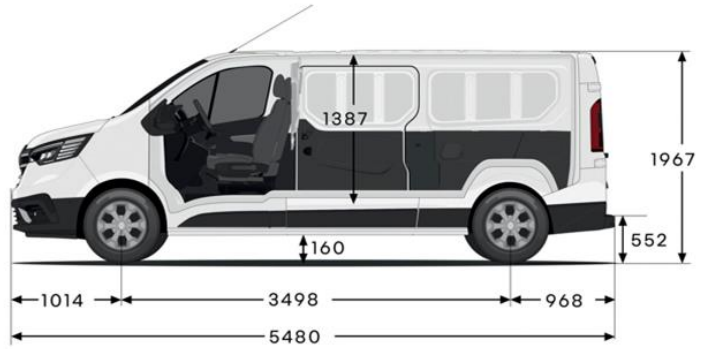
RENAULT TRAFIC E-TECH ELECTRIC

Wymiary (mm)
Furgon

L1H1



L2H1



RENAULT TRAFIC E-TECH ELECTRIC

Niniejsza oferta jest wyłącznie informacją handlową i nie stanowi oferty w rozumieniu przepisów kodeksu cywilnego. Czas promocji i liczba samochodów objętych promocją ograniczone. Podane ceny są cenami netto tj. nie zawierają podatku VAT (23%). Niniejszy cennik anuluje wszystkie poprzednie edycje. Dane techniczne mogą ulec zmianie w zależności od wyposażenia samochodu.

(1) Klient nabywając umowę serwisową Easy Service dla modelu Renault Trafic, uzyskuje prawo do określonych napraw, wykonywania usług serwisowych oraz Assistance od momentu zawarcia tej umowy. Oferta promocyjna jest możliwa do nabycia w ciągu 3 miesięcy od daty wypadania pojazdu. Umowa obowiązuje przez 3 lata lub do osiągnięcia przebiegu 120 tys. km w zależności od tego, co nastąpi pierwsze. Szczegółowy zakres usług określony jest w Ogólnych Warunkach Umowy Serwisowej Easy Service, dostępnych u Autoryzowanych Partnerów Renault.

(2) RRSO dla Kredytu 50/50 wynosi 7,21% dla następującego reprezentatywnego przykładu: cena auta 115 631,00 zł, okres 12 miesięcy, wpłata własna 57 815,50 zł, oprocentowanie stałe nominalne w skali roku 0,00%, finansowane: prowizja bankowa: 3 468,93 zł i ubezpieczenie kredytobiorcy: 742,77 zł. Rata kredytu do spłaty po 12 miesiącach wynosi 62 027,20 zł. Całkowita kwota kredytu: 57 815,50 zł. Całkowita kwota do zapłaty: 62 027,20 zł. Stan na dzień 08.01.2026 r. Kredyt oferowany jest przez RCI Banque S.A. Oddział w Polsce (Mobilize Financial Services) i dostępny u pośredników kredytowych wykonujących czynności faktyczne związane z zawieraniem umów kredytowych na podstawie umowy z RCI Banque S.A. Oddział w Polsce z siedzibą w Warszawie. Mobilize Financial Services to marka handlowa dla RCI Banque S.A. Oddział w Polsce i RCI Leasing Polska Sp. z o.o.

(3) RRSO dla Kredytu Ulgowego wynosi 14,64% dla następującego reprezentatywnego przykładu: cena auta 114 742,00 zł, okres 60 miesięcy, wpłata własna 48 191,64 zł, oprocentowanie stałe nominalne w skali roku 8,99%, finansowane: prowizja bankowa: 2 662,01 zł i ubezpieczenie kredytobiorcy: 4 983,29 zł. Miesięczna rata kredytowa 1 539,82 zł. Całkowita kwota kredytu: 66 550,36 zł. Całkowita kwota do zapłaty: 92 389,19 zł. Stan na dzień 08.01.2026r. Kredyt oferowany jest przez RCI Banque S.A. Oddział w Polsce (Mobilize Financial Services) i dostępny u pośredników kredytowych wykonujących czynności faktyczne związane z zawieraniem umów kredytowych na podstawie umowy z RCI Banque S.A. Oddział w Polsce z siedzibą w Warszawie. Mobilize Financial Services to marka handlowa dla RCI Banque S.A. Oddział w Polsce i RCI Leasing Polska Sp. z o.o.

(4) Leasing od 101% to przykładowa suma opłat leasingowych dla przedsiębiorstw. Szczegółowe warunki leasingu oferowanego przez RCI Leasing Polska Sp. z o.o. (Mobilize Financial Services) dostępne u Autoryzowanych Partnerów Renault. Zawarcie umowy leasingu uzależnione jest od posiadania zdolności leasingowej. Mobilize Financial Services to marka handlowa dla RCI Banque S.A. Oddział w Polsce i RCI Leasing Polska Sp. z o.o.

(5) Miesięczna rata netto dla modelu Renault Trafic E-Tech electric w ofercie Business Plan dla przedsiębiorców na 48 miesięcy z całkowitym limitem przebiegu 60 000 km i opłatą wstępną 10%. Szczegółowe warunki Business Plan oferowanego przez RCI Leasing Polska Sp. z o.o. (Mobilize Financial Services) dostępne u Autoryzowanych Partnerów Renault. Mobilize Financial Services to marka handlowa dla RCI Banque S.A. Oddział w Polsce i RCI Leasing Polska Sp. z o.o.

(6) Roczny pakiet ubezpieczeniowy (AC/OC/NNW/Assistance) w cenie 4,9% wartości samochodu w Programie Renault-PZU lub Programie Renault-ALLIANZ dostępny w połączeniu z ofertą Renault Finansowanie dla modelu Trafic. Ubezpieczenie skierowane jest do klientów indywidualnych oraz małych i średnich przedsiębiorstw.

Stan oferty na dzień 15.01.2026. Liczba samochodów w promocji ograniczona. Szczegóły w salonie Renault.

Usługi finansowania oferowane są przez RCI Banque S.A. Oddział w Polsce (Mobilize Financial Services) i dostępne u pośredników kredytowych wykonujących czynności faktyczne związane z zawieraniem umów kredytowych na podstawie umowy z RCI Banque S.A. Oddział w Polsce z siedzibą w Warszawie. Mobilize Financial Services to marka handlowa dla RCI Banque S.A. Oddział w Polsce i RCI Leasing Polska Sp. z o.o.

Podane ceny obowiązują przy stanie prawnym na dzień publikacji. Renault Polska Sp. z o.o. / Sprzedawca zastrzega możliwość zmiany ceny w każdym czasie w przypadku zmiany przepisów prawnych, w tym w szczególności zmian w przepisach podatkowych mogących mieć wpływ na wysokość ceny pojazdu. W takim przypadku, Kupujący – Konsument ma prawo odstąpić od umowy sprzedaży, zgodnie z postanowieniami Ogólnych warunków Sprzedaży. Szczegóły u Autoryzowanych Partnerów Renault.

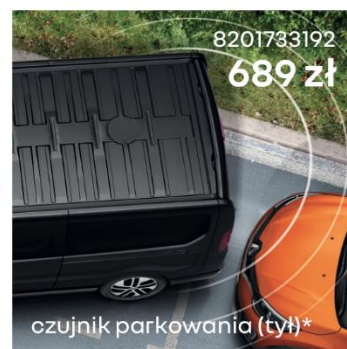
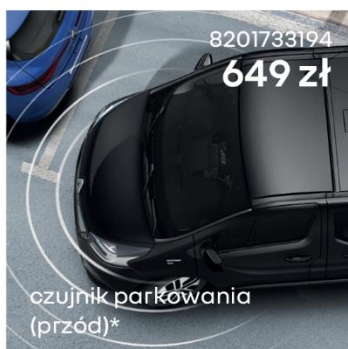
RENAULT TRAFIC akcesoria



SERWIS RENAULT. Ciesz się jazdą. Ciesz się życiem.

popularne akcesoria

* koszt montażu wg stawek Dealera



przygodę czas zacząć

bagażniki rowerowe już od **909 zł**

oryginalne akcesoria dla Twojego Renault

Cena brutto za uchwyt rowerowy Peruzzo. Oferta ważna do końca września 2024 lub do wyczerpania zapasów. Zdjęcie użyte w ulotce służy do celów poglądowych i może się różnić od rzeczywistego wyglądu produktu. Aby poznać pełną ofertę bagażników rowerowych skontaktuj się ze sprzedawcą w najbliższym Autoryzowanym Serwisie Renault.



r-shop

Renault zaleca Castrol



sklep.renault.pl

Prezentowane w ulotce zdjęcia akcesoriów mają charakter poglądowy. Kolory i niektóre zewnętrzne lub wewnętrzne elementy mogą różnić się od rzeczywistych. Podane ceny pakietów oraz akcesoriów to cena brutto bez kosztów montażu. Parametry i specyfikacja akcesoriów, ceny oraz koszty usług serwisowych są aktualizowane i ulegają zmianom. Podane w ulotce informacje nie stanowią oferty w rozumieniu art. 66 i kolejnych Kodeksu cywilnego. Nabycie akcesoriów, określenie ich właściwości i specyfikacji następuje w indywidualnie zawieranej umowie z Autoryzowanym Partnerem Renault. Wszystkie szczegóły oraz dostępność akcesoriów do sprawdzenia u Autoryzowanego Partnera Renault. Materiał ma charakter informacyjny.