

# RENAULT TWINGO



gradska elegancija





## sofisticiran izgled

TWINGO je doživeo preobražaj. Redizajniran prednji deo, hromirani dodaci i mogućnosti prilagođavanja vozila po meri – svaki detalj je takav da jednostavno nećete moći da mu odolite. Mali gradski automobil sa LED dnevnim svetlima u prednjim i zadnjim svetlosnim sklopovima ponosi se svetlosnim potpisom u obliku slova C. "C" kao pravi francuski chic!





## **elegancija u promišljenim detaljima**

Iznenađenje neočekivanim, kako bi svaki dan bio nešto posebno. TWINGO nudi bogatu paletu boja, nove bočne nalepnice i mogućnost prilagođavanja stila automobila vašoj ličnosti. Bilo da je njegov izgled prirodan, aktivan, sofisticiran ili glamurozan, TWINGO vam je sličan: elegantan u svim okolnostima.





## **pokažite svoj stil**

Pošto je svaki detalj važan, posebna pažnja je posvećena ergonomiji i unutrašnjem izgledu TWINGA. Sve od redizajniranog središnjeg mesta za odlaganje do nove hromirane ručice menjača za skladniji putnički prostor. Nova paleta boja vam omogućava da vozilu dodate sopstveni stil i obojite život svojim bojama.





## gradska zabava

Poletite kao ptica. TWINGO sa najmanjim krugom okretanja u svojoj klasi i kompaktnim dimenzijama utire put svuda. Uz pomoć kamere za vožnju unazad, možete da parkirate i na veoma uskim parking mestima. Šmugnite kroz krivine, ovladajte parkiralištima i vijugajte uskim gradskim ulicama. Specifičnost TWINGA je njegova okretnost. Vozi vas bilo gde!



## ostanite povezani

Potpuno novi multimedijalni sistem EASY LINK vam omogućava da svoje omiljene kompatibilne aplikacije. Android Auto™\* ili Apple CarPlay™\* prenesete na 7-inčni ekran osetljiv na dodir u vašem TWINGU.

\* U zavisnosti od države. Android Auto™ je marka kompanije Google Inc. Apple CarPlay™ je marka kompanije Apple Inc. Aplikacija Android Auto™ nije dostupna u Google Play Store prodavnici za tržište Srbije.



Slike su simbolične.

Usled globalne nestašice poluprovodnika, neki elementi opreme prikazani na fotografijama mogu se razlikovati u zavisnosti od verzije, države ili trenutno nisu dostupni. Više informacija možete pronaći na zadnjoj strani.

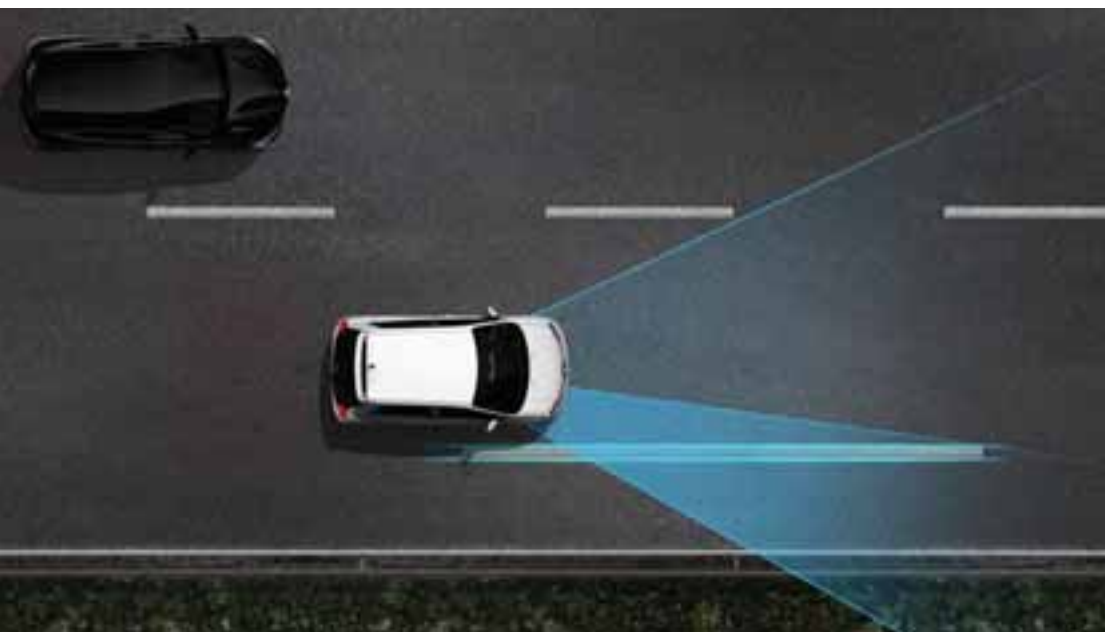
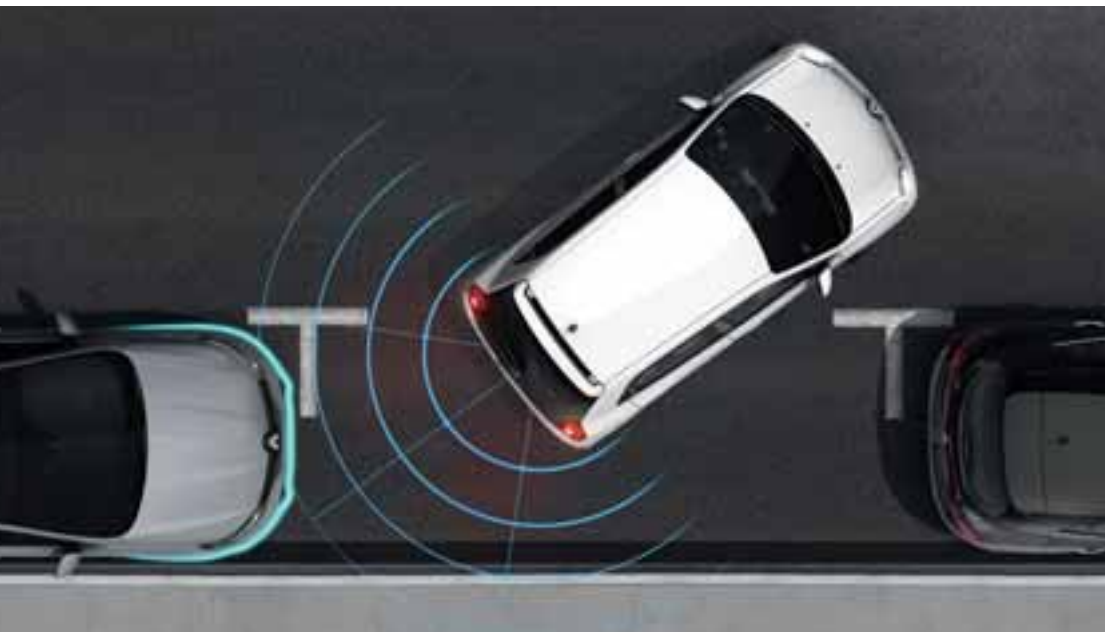


## iskoristite brojne prostorne mogućnosti

TWINGO vam se prilagođava sa još više rešenja u vozilu kako biste organizovali život po vašim pravilima. Još praktičniji i kvalitetniji fiksni prostor za odlaganje u centralnoj konzoli menja se u prilagodljivi držač za piće ili pretinac za odlaganje vašeg pametnog telefona. Zatvoren pretinac ispred suvozača obezbeđuje uređen prostor, a na čvrstu zadnju policu možete da odložite svoje stvari. Otvorite prtljažnik samo jednim potezom zahvaljujući dugmetu za otvaranje prtljažnika, a zadnju klupu preklopite da dobijete ravno dno. TWINGO je jednostavno udoban upravo zbog ovih detalja i dobro osmišljenog dizajna prostora.







## **jednostavna gradska vožnja**

Sistem Renault EASY DRIVE vam nudi tehnologije koje pojednostavljaju gradsku vožnju. Lako parkiranje: sa kamerom za vožnju unazad i varijabilnim servo upravljačem, manevrisanje je lako. Bezbrična vožnja: upozoravajući zvučni signal prilikom nenamernog napuštanja vozne trake održava vašu pažnju. Ovladavanje svim situacijama: sa sistemom za pomoć pri kretanju na uzbrdici, vožnja na uzbrdici će biti jednostavna kao na ravnom terenu. TWINGO je bez sumnje vaš najsigurniji saputnik za vožnju u urbanom okruženju.



## paleta boja

Bela Cristal



Biserno Bela



Žuta Mango



Crvena Flamme



Plava Pill



Siva Cosmic



Crna Étoilé



Plava Ocean



## nivoi opremljenosti



### Life

#### Sigurnost

- Prednji vazdušni jastuci za vozača i suvozača
- Bočni vazdušni jastuci
- Sistem protiv blokiranja točkova - ABS
- Sistem za kontrolu stabilnosti vozila - ESP
- Sistem protiv proklizavanja pogonskih točkova - ASR
- Sistem za pomoć pri naglom kočenju - AFU
- Upozorenje na nezakopčane sigurnosne pojaseve vozača i suvozača
- Tritačkovni zadnji središnji sigurnosni pojas
- Sigurnosni pojasevi napred sa zatezačem i limiterom zatezne sile
- Fiksni sigurnosni pojasevi pozadi
- Zadnja sedišta sa sistemom ISOFIX
- Zadnji nasloni za glavu
- Automatsko paljenje prednjih svetala

#### Dizajn

- Bočni pokazivači smera
- LED dnevna svetla
- Treće kočiono svetlo
- Zadnji spojler crne boje
- Tonirana stakla
- Spoljašnja ogledala crne boje
- Čelični naplaci 15" + ukrasni poklopci naplataka sive boje
- Crna unutrašnjost
- Crne Kario Elfa presvlake

#### Vožnja & Dodaci

- Kontrola pritiska u pneumaticima
- Putni računar
- Sistem za pomoć kod kretanja na uzbrdici
- Limiter brzine
- Set za popravku pneumatika
- Predoprema za radio (instalacija)
- Sistem Stop&Start
- Sistem Energy Smart Management

#### Udobnost

- Daljinsko centralno zaključavanje
- Servo upravljač
- Grejano zadnje staklo
- Vozačevo i suvozačevo sedište podesivo po dužini i nagibu
- Ručno podesiva spoljašnja ogledala
- Upravljač od tvrde pene
- Ručno podizanje prednjih stakala
- Odvojivi pokrivač prtljažnog prostora
- Zatvoren pretinac "Flexi-case" ispred suvozača



### Limited (Life+)

#### Udobnost

- Ručni klima uređaj
- Električni podizači prednjih stakala
- Pregrada "Flexi-case" između naslona prednjih sedišta sa USB priključkom
- Deljiv naslon zadnjih sedišta u razmeri 1/2 & 1/2
- Vozačevo sedište podesivo po visini
- Ručno preklapiv naslon suvozačevog sedišta
- Upravljač podesiv po visini

#### Dizajn

- Čelični naplaci 15" + ukrasni poklopci srebrno-crne boje Limited
- Spoljašnja ogledala u boji karoserije
- Spoljašnje ručice vrata u boji karoserije
- Presvlake Sive Java Natte
- Upravljač i ručica menjača obloženi kožom
- Bočne ukrasne lajsne hromirane
- Hromirana prednja ukrasna lajsna
- Bočne ukrasne lajsne - Limited
- Paket LOOK unutrašnjost - Limited

#### Multimedija

- Radio R&GO sa funkcijama Bluetooth, MP3, USB, AUX i komandama na upravljaču

## nivoi opremljenosti



## presvlake



Crne presvlake Kario Elfa



Presvlake u kombinaciji kože i tkanine



Sive presvlake Java Natte



Presvlake u kombinaciji kože i tkanine crne boje s crnim detaljima

## Intens (Limited+)

### Udobnost

- Automatski klima uređaj
- Električno podesiva i grejana spoljašnja ogledala
- Preklopivi ključ
- Senzor za kišu i automatsko uključivanje svetala
- Presvlake crne boje u kombinaciji kože i tkanine
- Vozačevo sedište podesivo po visini

### Dizajn

- Aluminijski naplatci 15" Altana
- Crna zaštita na branici i na bočnim stranama vozila
- Tri ukrasne lajsne na bočnim stranama vozila
- Retrovizori u boji karoserije

### Vožnja & Dodaci

- Preklapanje naslona suvozačevog sedišta jednim potezom "One Touch"
- Tempomat i limiter brzine

### Multimedija

- Multimedijalni sistem EASY LINK sa 7" ekranom na dodir sa funkcijama Bluetooth, MP3, AUX, USB, DAB
- Funkcija povezivanja sa aplikacijama Android Auto<sup>TM\*\*</sup> i Apple CarPlay<sup>TM\*\*</sup>

\* Koža goveđeg porekla

\*\* U zavisnosti od države.

Android Auto<sup>TM</sup> je marka kompanije Google Inc.

Apple CarPlay<sup>TM</sup> je marka kompanije Apple Inc.

Aplikacija Android Auto<sup>TM</sup> nije dostupna u Google Play Store prodavnicima za tržište Srbije.



Presvlake u kombinaciji kože i tkanine crne boje sa žutim detaljima



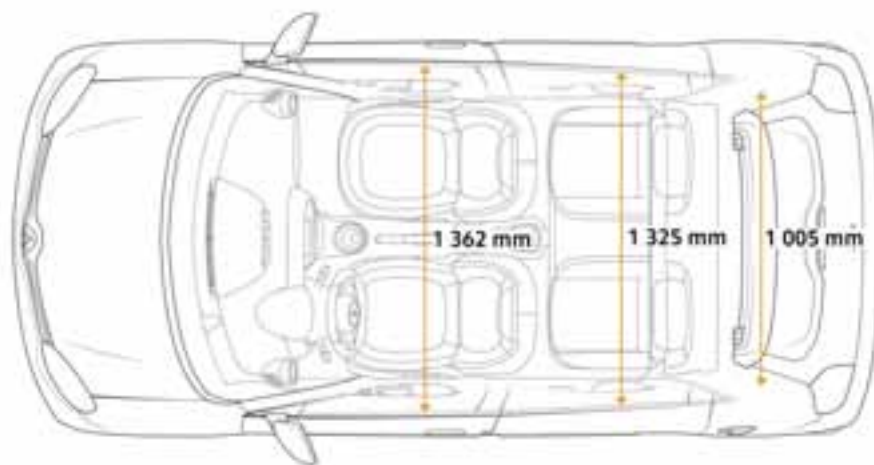
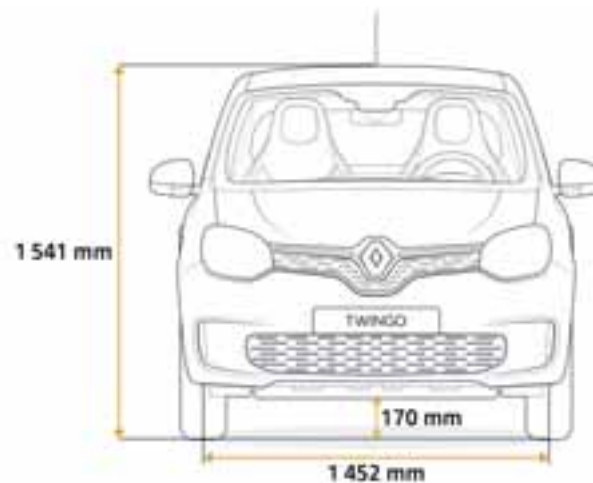
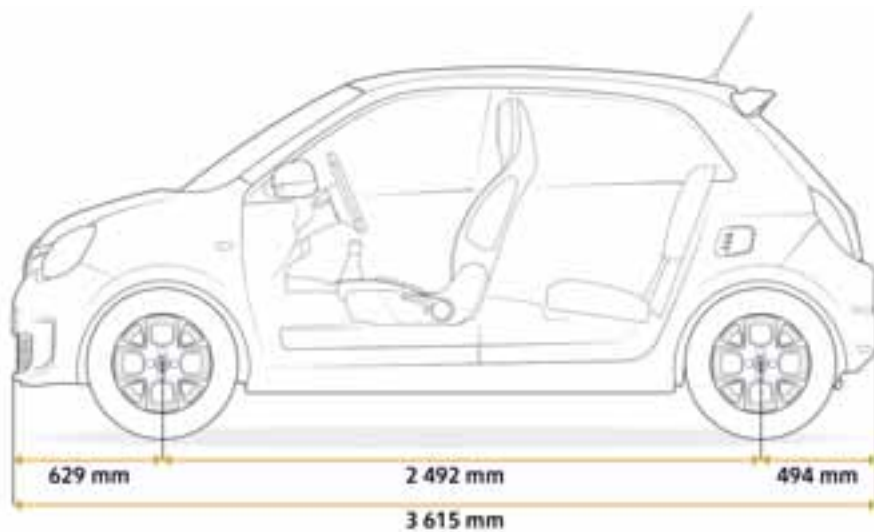
Presvlake u kombinaciji kože i tkanine crne boje s crvenim detaljima



Svetle presvlake sa tamnim rubovima



## dimenzije



### ZAPREMINA PRTLJAŽNIKA (litri)

Minimalna zapremina prtljažnika (nagnuta klupa): 210  
Maksimalna zapremina prtljažnika (ravna klupa): 240

### UTOVARNA DUŽINA (mm)

Maksimalna utovarna dužina (od prtljažnih vrata pri preklopljenim zadnjim sedištima): 1336  
Maksimalna utovarna dužina iza sedišta: 636  
Utovarna dužina do instrument table (suvozačevo sedišče u položaju stočiča): 2315

## ukrasni poklopci i naplaci



Čelični naplaci 15" +  
ukrasni poklopci srebrni



Čelični naplaci 15" +  
ukrasni poklopci srebrno-crni



Aluminijumski naplaci 15" Altana\*



Aluminijumski naplaci 15" Limited



Aluminijumski naplaci 16" Monega\*

\* Dostupno uz doplatu

## prilagođavanje spoljašnjosti



Nalepnica Cosmic crna



Nalepnica Cosmic bela



Nalepnica Tačkice crna



Nalepnica Tačkice bela

## paketi za prilagođavanje spoljašnjosti

### Spoljašnji ukrasni elementi:

- 1** Ukrasne lajsne na prednjoj rešetki, bočnim zaštitama vrata i zadnjem braniku
- 2** Kućišta spoljašnjih ogledala.



**Paket LOOK SPOLJAŠNJI IZGLED - Bela boja\***

\* Moguće boje karoserije.

**paketi za prilagođavanje spoljašnjosti**



**Paket LOOK SPOLJAŠNJI IZGLED – Crvena Flamme\***

**Paket LOOK SPOLJAŠNJI IZGLED – Žuta Mango\***

## prilagođavanje unutrašnjosti



**1 Unutrašnji ukrasni elementi:** bočni umeci na obruču upravljača, okvir instrument table, podnožje ručice menjača, okviri ventilacionih otvora.

**2 Unutrašnje kombinacije:** presvlake, nasloni za ruke na vratima (doплата).

**Primer prilagođavanja unutrašnjosti:** verzije u tri boje; crna, žuta, crvena.



Paket unutrašnje opreme crne boje



Paket unutrašnje opreme žute boje



Paket unutrašnje opreme crvene boje

## prilagođavanje unutrašnjih ukrasnih elemenata



### Presvlake (uz doplatu u verziji Intens)



## dodatna oprema

Opremite svoj TWINGO prema sopstvenim željama kako bi bio još jedinstveniji i praktičniji.

**1. Izrazite svoju ličnost hromiranim kućištima spoljašnjih ogledala i izborom ekskluzivnih naplataka.** Da biste imali dovoljno prostora za prtljag u skladu sa vašim potrebama i da biste na put krenuli bez kompromisa, na raspolaganju je Renaultov tvrdi krovni putni kofer zapremine 380 litara.

**2. Paket za zaštitu karoserije:** efikasno zaštitite karoseriju TWINGA od manjih udaraca, ogrebotina ili trenja.

**3. Bežični punjač pametnog telefona:** napunite pametni telefon tako što ga jednostavno položite na postolje za punjenje u središnjem mestu za odlaganje.

**4. Prednji naslon za ruke:** idealan za udobnu vožnju, a pored toga obezbeđuje dodatni prostor za odlaganje\*.

**5. Komplet dodataka za transport QuickFix:** alternativno rešenje umesto vučne kuke omogućava da na svoj mali gradski automobil, koji nije homologovan za upotrebu kuke za vuču, montirate nosač za bicikle.



Doživite još više iskustava sa vozilom Renault Twingo  
na [www.renault.rs](http://www.renault.rs)


Prosečna potrošnja u mešovitoj vožnji: 5,1 - 5,3 l/100 km. Emisija CO<sub>2</sub>: 115,7-120,7 g/km.

Posledica globalnog nedostatka poluprovodnika je da neki elementi opreme vozila, prikazani na ovoj stranici, trenutno nisu dostupni na vozilu. To važi, između ostalog, za 10-inčni (25 cm) informacioni ekran u boji sa meračima i prikazom navigacije, bežično punjenje za mobilni telefon i mogućnost povezivanja navigacije. U trenutnoj situaciji je iz tog razloga, nabavku i dostupnost konkretnih elemenata opreme vozila, kao posledicu globalnog nedostatka poluprovodnika teško sa sigurnošću predviđeti. Za najnovije informacije molimo da se obratite najbližem ovlašćenom distributeru.

Preduzeli smo sve što je u našoj moći da sadržaj ove publikacije na dan štampanja bude tačan i da sadrži najnovije podatke. Pripremljena je na bazi predserijskih vozila ili prototipova. Renault u okviru svoje politike kontinuiranog poboljšanja proizvoda zadržava pravo da u bilo koje vreme promeni predstavljene specifikacije vozila i dodatnu opremu. Renaultovi distributeri su o ovim promenama obavješteni u najkraćem mogućem roku. Proizvodi mogu da se razlikuju u zavisnosti od pojedinačnih tržišta, a određena oprema možda neće biti dostupna (serijska, opciona ili dodatna oprema). Za najnovije informacije obratite se lokalnom distributeru. Zbog tehničkih ograničenja prilikom štampanja boje u ovoj publikaciji mogu da odstupaju od stvarnih boja karoserije ili materijala unutrašnjosti. Zadržavamo sva prava. Reprodukција ove publikacije u bilo kom obliku ili na bilo koji način, u celini ili delimično, zabranjena je bez prethodnog pisanog odobrenja grupe Renault.

Prodigious Autori fotografija: © Renault Marketing 3D-Commerce, Paul Barshon

Renault Nissan Srbija d. o. o., Omladinskih brigada 90v, 11070 Beograd | [www.renault.rs](http://www.renault.rs) | maj 2021.

Renault preporučuje 

   [renault.rs](http://renault.rs)