



RENAULT
Passion for life

Новый
Renault MASTER



Новый Renault MASTER

Занимая лидирующие позиции в сегменте коммерческих автомобилей в мире, новый Renault MASTER подтверждает опыт Renault в этой области. Автомобиль заметно изменился: новый дизайн интерьера и экстерьера, новые функциональные решения.

Широкая линейка версий:

- 4 варианта длины;
- 3 варианта высоты;
- допустимая полная масса 2 490, 3 500 и 4 500 кг;
- передний или задний привод.

Новый Renault MASTER отвечает запросам самых требовательных профессионалов!

Не все изображенные автомобили доступны для заказа на территории РФ.



Новый Renault MASTER: надежность и респектабельность

Благодаря внешнему виду, выдающему сильный и независимый характер, новый Renault MASTER станет лицом вашей компании.

Высокая линия капота, хромированная решетка радиатора и характерные С-образные светодиодные дневные ходовые огни придают облику автомобиля надежность, динамичность и новизну.

Новый Renault MASTER всегда отвечает Вашим профессиональным потребностям и станет идеальным партнером в развитии вашего бизнеса.





Непревзойденное удовольствие за рулем

В дождливые и холодные дни напряженная работа дается непросто. Поэтому мы полностью изменили дизайн салона нового Renault MASTER, стремясь улучшить его компоновку и качество без ущерба для комфорта, удобства и функциональности.

Новая передняя панель с аккуратными и плавными линиями оснащена продуманными отделениями для хранения, включая **выдвижной перчаточный ящик Easy Life объемом 10,5 л**. Одно нажатие на панель – и перед вами **столлик Easy Life**. Эта инновация от Renault превращает пассажирское место в удобную зону для работы или приема пищи.

В центре кабины оборудован мобильный офис: Вы можете разместить здесь компьютер и заполнять документы между рейсами. А индукционное зарядное устройство позволяет заряжать смартфон прямо в дороге без подключения кабеля.





Удобство и безопасность погрузки

Новый Renault MASTER делает акцент на практичность и эффективность. **Задние двери открываются на 270°***, а очень низкий порог кузова облегчает погрузку громоздких предметов. **Крепежные кольца** позволяют надежно закрепить груз, а **благодаря удобно расположенным по бокам от дверей кузова новым поручням** погрузка и разгрузка стала более удобной.

Благодаря широким проемам сзади и по бокам, а также **оптимальному объему грузового отсека (от 7,8 до 15,8 м³)** новый Renault MASTER адаптируется к потребностям профессионалов.

Дополнительные накладные механические замки*, **ключ с тремя кнопками** и **автосигнализация*** для обеспечения безопасности позволяют вам работать без лишних тревог.

* Опциональное оборудование. Доступно не для всех комплектаций.





Любой маршрут в любую погоду

Чем бы вы ни занимались — фермерством, услугами по ремонту, доставкой — и по каким бы дорогам ни ездили, Renault MASTER готов прийти к Вам на помощь.

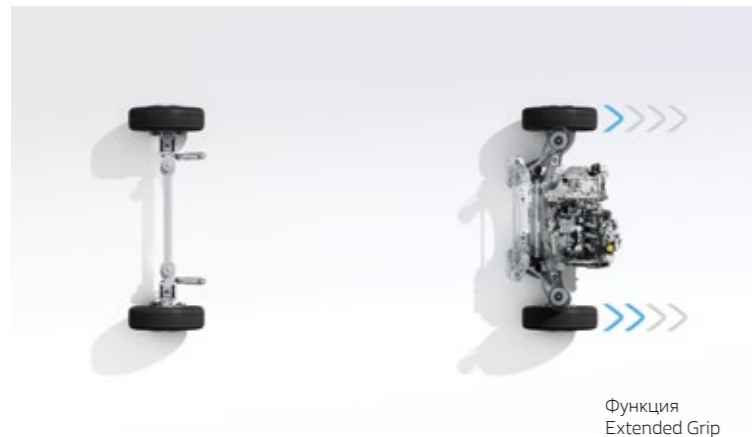
Функция Extended Grip — «усиленное сцепление» помогает поймать сцепление с дорогой при сложных условиях, таких как грязь, снег или песок, определяя буксующее колесо и подавая оптимальный крутящий момент на ведущие колеса.

Две версии привода

Ваш бизнес связан с перевозкой тяжелых, громоздких или, наоборот, хрупких грузов? Новый Renault MASTER предлагает два технических решения: передний или задний привод.

Какой выбрать? Обе версии обеспечивают непревзойденную управляемость, и каждая из них имеет собственные преимущества.

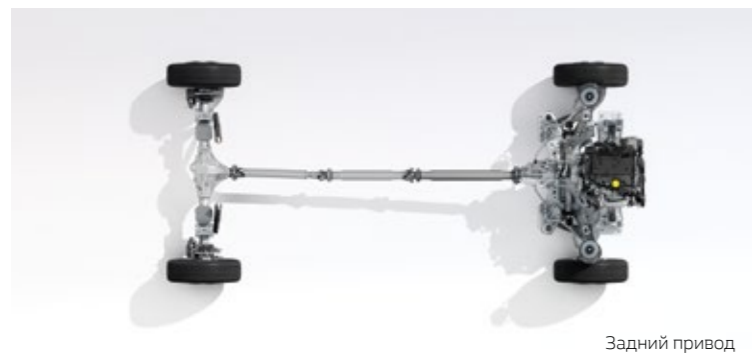
Переднеприводный Renault MASTER с более низким порогом грузового отделения и тремя вариантами длины идеально подходит для перевозки коммерческих грузов по дороге. Но если для Вас важнее сцепление с грунтом, выберите **заднеприводный Renault MASTER**, способный перевозить даже самые тяжелые грузы на задней оси в исполнении со сдвоенными колесами и буксировать прицеп весом до 3,0 т на любом грунте. Ведь хорошо, когда есть выбор?



Функция
Extended Grip

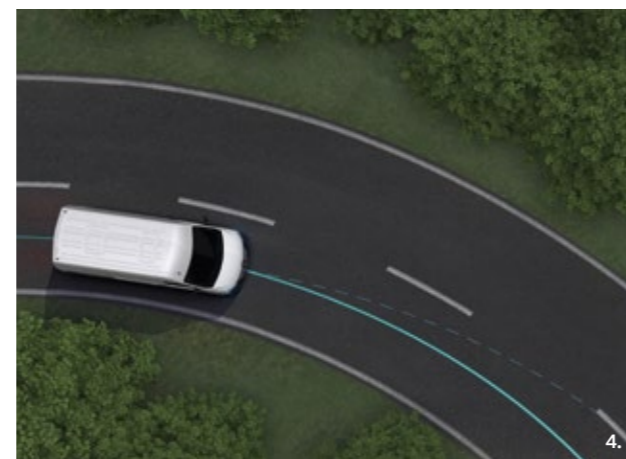


Передний привод



Задний привод





Безопасность

Renault MASTER оснащен современными системами активной и пассивной безопасности.

1. Hill Start Assist — система помощи при трогании на подъеме. При отпускании педали тормоза тормозное усилие на диск продолжается еще около двух секунд для предупреждения отката под уклон.

2. Функция Extended Grip помогает поймать сцепление с дорогой при сложных условиях. Активируется кнопкой на центральной панели.

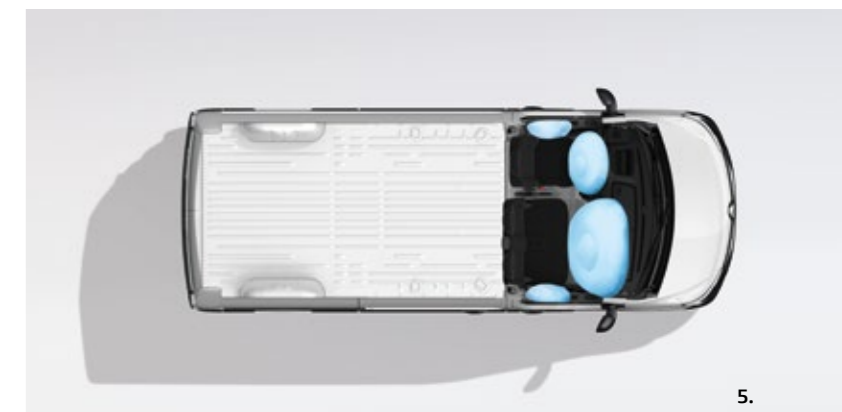
3. Система помощи при раскачивании прицепа. При определении раскачивания (например, при сильном ветре) ограничивает крутящий момент двигателя и попеременно задействует тормоза на колесах.

4. Система стабилизации курсовой устойчивости (ESP) — входит в стандартное оборудование всех версий.

5. Фронтальные и боковые подушки безопасности водителя и пассажиров (опции).

6. Автоматическая блокировка дифференциала повышает мобильность на участках с плохим дорожным покрытием (опция для заднеприводных версий).

7. Полноразмерное запасное колесо, компактно расположенное под грузовым отделением, поможет быстро вернуться на маршрут в случае прокола шины.





Решения для помощи водителю

1. Прекрасную обзорность обеспечивают большие **двойные боковые зеркала заднего вида** с подогревом и повторителем поворота.

2. Новая приборная панель оснащена бортовым компьютером — все ключевые показатели Вашего автомобиля перед глазами.

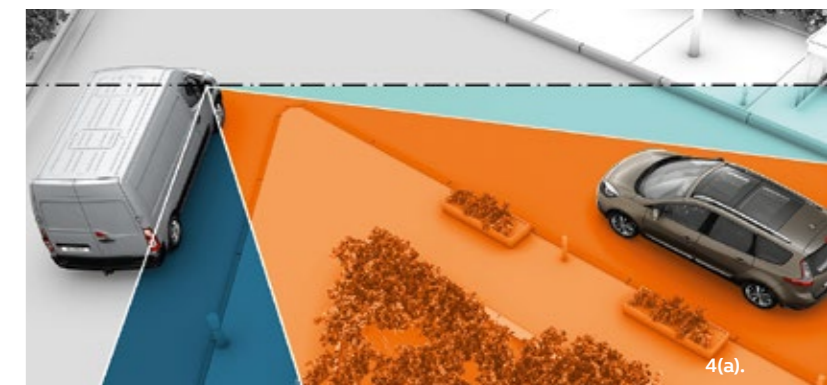
3. **Сигнализация*** защитит сохранность Вашего автомобиля и груза.

4 (a,b). **Зеркало обзора слепой зоны*** для контроля над дорожной ситуацией.

5. **Камера заднего вида** с передачей информации в салонное зеркало заднего вида. Идеально при движении задним ходом в тесных пространствах (в центре города, в пунктах доставки).

6. **Круиз-контроль*** позволит поддерживать постоянную скорость автомобиля без участия водителя.

7. **Противотуманные фары*** увеличат обзорность в плохих погодных условиях.



* Опциональное оборудование.



Создайте свой Renault MASTER

Цвета кузова

Варианты исполнения (стандартная комплектация / с опциями)

Варианты обивки салона и колпаки колес

Варианты кузова

Технические характеристики и габаритные размеры

Опциональное оборудование

Аксессуары

Цвета кузова

Белый
Glacier White



Серый
Urban Grey



Желтый
Lemon Yellow



Синий
Volga Blue



Светло-синий
Saviem Blue



Красный
Magma Red



Оранжевый
Orange



Серебристый
Star Grey



Серо-голубой
Blue Grey



Черный
Black



Цвета металлик: Серебристый, Серо-голубой, Черный.
Цвета неметаллик: Белый, Серый, Красный, Оранжевый, Желтый, Синий, Светло-синий.



СТАНДАРТНОЕ ОБОРУДОВАНИЕ

Дизайн

- С-образные светодиодные дневные ходовые огни
- Решетка радиатора с хромированной окантовкой
- Тканевая обивка сидений серого цвета, с гладкой текстурой
- Колпаки колес Mini

Кузов и грузовой отсек

- Левая цельнометаллическая часть кузова
- Правая цельнометаллическая сдвижная дверь
- Задние неостекленные распашные двери, открывающиеся на 180°
- Отделка грузового отсека пластиком: стены в половину высоты
- Крепежные кольца в полу грузового отсека
- Новые ручки на задних стойках и сдвижных боковых дверях

Оборудование и комфорт

- Водительское сиденье с регулировкой по высоте и подлокотником
- 2-местное переднее пассажирское сиденье, трансформирующееся в фиксированный столик
- Закрывающийся перчаточный ящик (охлаждаемый, если с кондиционером)
- Разъем питания 12 В на центральной консоли
- Открытые отделения для хранения на передней панели
- Боковые зеркала с электроприводом и подогревом
- Передние электростеклоподъемники
- Датчики света и дождя
- Функция усиленного сцепления Extended Grip

Безопасность

- Система ЭРА ГЛОНАСС
- Передняя подушка безопасности водителя
- ABS + AFU (система помощи при экстренном торможении)
- Индикатор непристегнутого ремня безопасности водителя
- Трехточечные ремни безопасности с преднатяжителями и регулировкой по высоте (для водителя и бокового пассажира)
- Система курсовой устойчивости ESP, включающая в себя систему помощи при трогании в гору Hill Start Assist
- Сплошная металлическая перегородка (с обивкой со стороны салона)

НА ИЗОБРАЖЕНИИ СВЕРХУ СТАНДАРТНАЯ КОМПЛЕКТАЦИЯ С ДОПОЛНИТЕЛЬНЫМИ ОПЦИЯМИ:

- Кондиционер с фильтром тонкой очистки
- Круиз-контроль
- Аудиосистема Radio Connect, с MP3, USB, без CD, Bluetooth, AUX с поддержкой приложения R&GO
- Тканевая обивка сидений серого цвета, с клетчатой текстурой
- Пакет «Хром» (Хромированная окантовка воздуховодов и рычага МКПП + Хромированная решетка радиатора)

Варианты исполнения



НА ИЗОБРАЖЕНИИ СВЕРХУ СТАНДАРТНАЯ КОМПЛЕКТАЦИЯ С ДОПОЛНИТЕЛЬНЫМИ ОПЦИЯМИ:

- Кондиционер с фильтром тонкой очистки
- Круиз-контроль
- Мультимедийная система MediaNav 4.0 с навигацией, Bluetooth и поддержкой Apple CarPlay и Android Auto
- Беспроводная зарядка для смартфона
- Тканевая обивка сидений серого цвета, с клетчатой текстурой
- Пакет «Хром» (Хромированная окантовка воздуховодов и рычага МКПП + хромированная решетка радиатора)
- Верхний центральный отсек на передней панели, закрывающийся
- Выдвижной столик со стороны переднего пассажира + держатель для стакана увеличенного размера
- Закрывающийся перчаточный ящик, выдвижной, вмещает формат А4

Варианты обивки салона



Тканевая обивка сидений серого цвета, с гладкой текстурой
(стандартно)



Тканевая обивка сидений серого цвета, с клетчатой текстурой
(опция)



Обивка сидений эко-кожей
(опция)

Колпаки колес



Колпаки колес Mini
(стандартно)



Колпаки колес Maxi
(опция)



Варианты кузова

Цельнометаллический фургон

Для решения широкого диапазона задач, стоящих перед нашими клиентами, Renault предлагает широкую линейку версий нового Renault MASTER, с объемом грузового отсека от 7,8 до 15,8 м³.



Переднеприводный цельнометаллический фургон



Заднеприводный цельнометаллический фургон

Шасси

Вариант кузова для дальнейшего переоборудования автомобиля под индивидуальные потребности Вашего бизнеса с передним или задним приводом.



Шасси



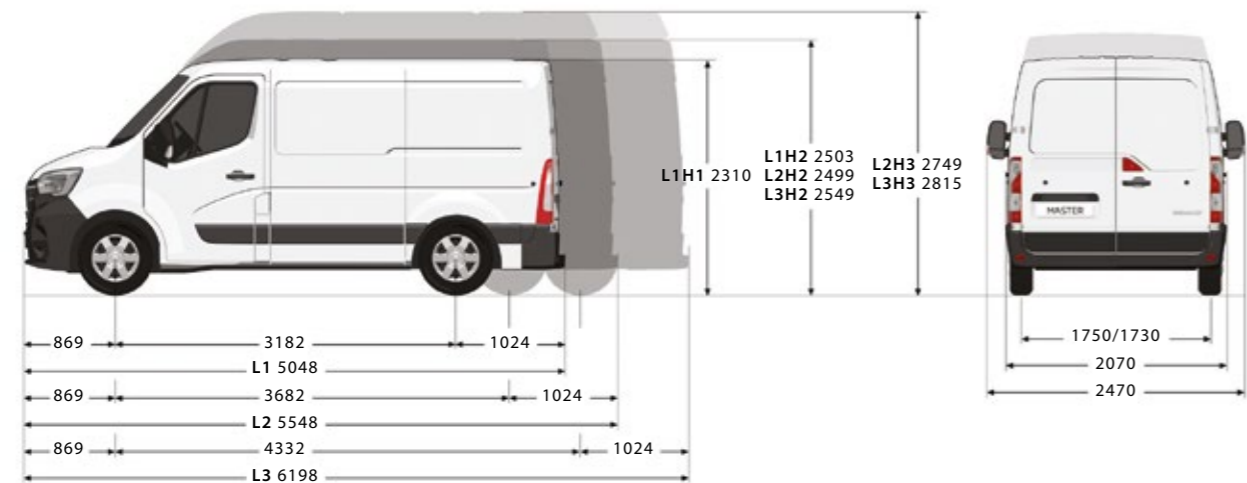
Технические характеристики

ВЕРСИИ ПОЛНОЙ МАССОЙ 2 490 кг	L1 H1	L2 H2	L2 H3	L3 H2	L3 H3
Привод			Передний		
Двигатель, л			2,3		
Коробка передач			МКП6		
ДВИГАТЕЛЬ					
Рабочий объем, см ³			2 299		
Число цилиндров/клапанов			4/16		
Максимальная мощность по нормам ЕЭС, кВт (по DIN, л. с.) / при частоте вращения коленчатого вала, об/мин			92 (125) / 3 500		
Максимальный крутящий момент по нормам ЕЭС, Н•м / при частоте вращения коленчатого вала, об/мин			310 / 1 500		
Тип впрыска			Common Rail		
Тип топлива			Дизель		
Экологический класс			Евро 5		
Рулевое управление			С гидроусилителем		
Диаметр разворота (от бордюра до бордюра), м	12	13,6	13,6	15,7	15,7
Диаметр разворота (от стены до стены), м	12,5	14,1	14,1	16,2	16,2
КОРОБКА ПЕРЕДАЧ					
Тип коробки передач			Механическая		
	Передаточные числа	I -	4,182		
		II -	2,235		
		III -	1,387		
		IV -	0,976		
		V -	0,756		
		VI -	0,596		
		Задний ход	3,273		
		Главная передача	4,188		
ПОДВЕСКА					
Передняя подвеска			Независимая, пружинная, типа Макферсон		
Задняя подвеска			Зависимая, рессорная, с гидравлическими телескопическими амортизаторами		
КОЛЕСА И ШИНЫ					
Размерность шин			225/65 R16		
ТОРМОЗНАЯ СИСТЕМА					
Передних колес			Дисковые, диаметр 302 мм		
Задних колес			Дисковые, диаметр 305 мм		
РАСХОД ТОПЛИВА*					
Выброс CO ₂ , гр/км	211	215	215	215	215
В городском цикле, л/100 км	9,5	9,6	9,6	9,6	9,6
В загородном цикле л/100 км	7,1	7,3	7,3	7,3	7,3
В смешанном цикле л/100 км	8,0	8,1	8,1	8,1	8,1
Размер топливного бака, л			100		
МАССОВЫЕ ХАРАКТЕРИСТИКИ					
Грузоподъемность (расчетное значение), кг	599–465	525–405	484–375	445–336	425–335
Снаряженная масса (по ГОСТ Р 52051–2003, с учетом веса водителя), кг	1 891–2 025	1 965–2 085	2 006–2 115	2 045–2 154	2 065–2 155
Допустимая полная масса (без прицепа), кг	2 490	2 490	2 490	2 490	2 490
ГАБАРИТНЫЕ РАЗМЕРЫ, мм					
Габаритная длина	5 048	5 548	5 548	6 198	6 198
Габаритная высота	2 310	2 499	2 749	2 549	2 815
Габаритная ширина без/с наружными зеркалами			2 070 / 2 470		
Передний/задний свес			869 / 1 024		
Колея передних/задних колес			1 750 / 1 730		
Колесная база	3 182	3 682	3 682	4 332	4 332
Минимальный дорожный просвет	186	178	178	172	169
Грузовое отделение					
Объем грузового отделения, м ³	7,8	10,3	11,7	12,5	14,1
Длина грузового отделения (погрузочной зоны) по полу	2 583	3 083	3 083	3 733	3 733
Длина грузового отделения на высоте 1,1 м	2 530	3 030	3 030	3 680	3 680
Внутренняя высота грузового отделения от пола до обивки крыши	1 700	1 894	2 144	1 894	2 144
Ширина грузового отделения			1 765		
Внутренняя ширина между колесными арками			1 380		
Сдвижные боковые двери					
Ширина проема боковой сдвижной двери	1 050	1 270	1 270	1 270	1 270
Высота проема боковой сдвижной двери	1 581	1 780	1 780	1 780	1 780
Задние двери					
Ширина проема на высоте 169 мм от пола			1 580		
Высота проема задних дверей	1 627	1 820	1 820	1 820	1 820
Высота порога грузового отделения	550	548	547	543	542

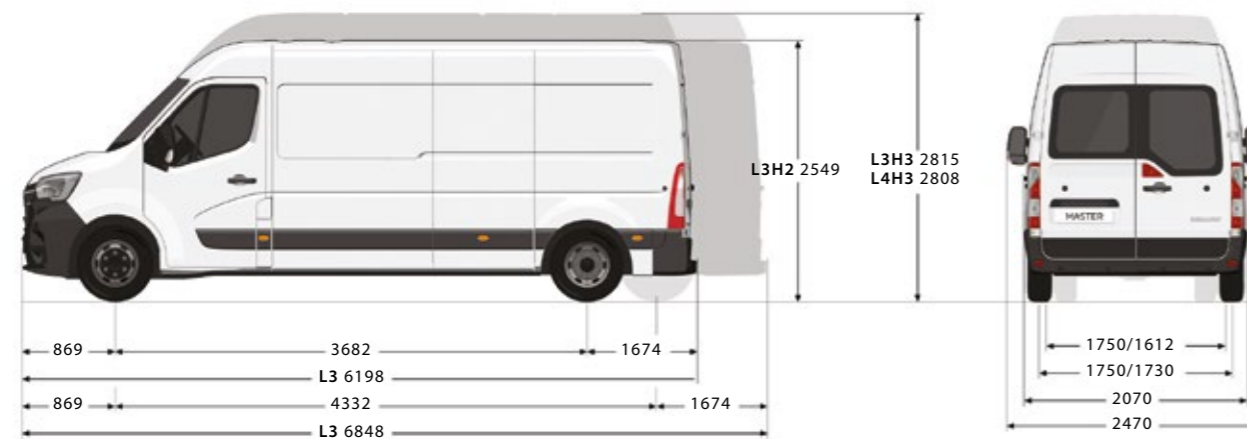
* Данные о расходе топлива получены в результате проведения сертификационных испытаний по методике Правил ЕЭК ООН № 101 и/или соответствующей Директивы ЕС. В реальных условиях эксплуатации автомобиля значения расхода топлива могут отличаться. Компания оставляет за собой право на внесение изменений в комплектацию, цвета и отделочные материалы в любой момент без предупреждения. Цвет кузова автомобиля может незначительно отличаться от цвета на фотографиях, представленных в брошюре. Информация в данной брошюре основана на технических характеристиках, имеющихся на момент издания, и не является официальной офертой.

Габаритные размеры

Фургон. Передний привод



Фургон. Задний привод



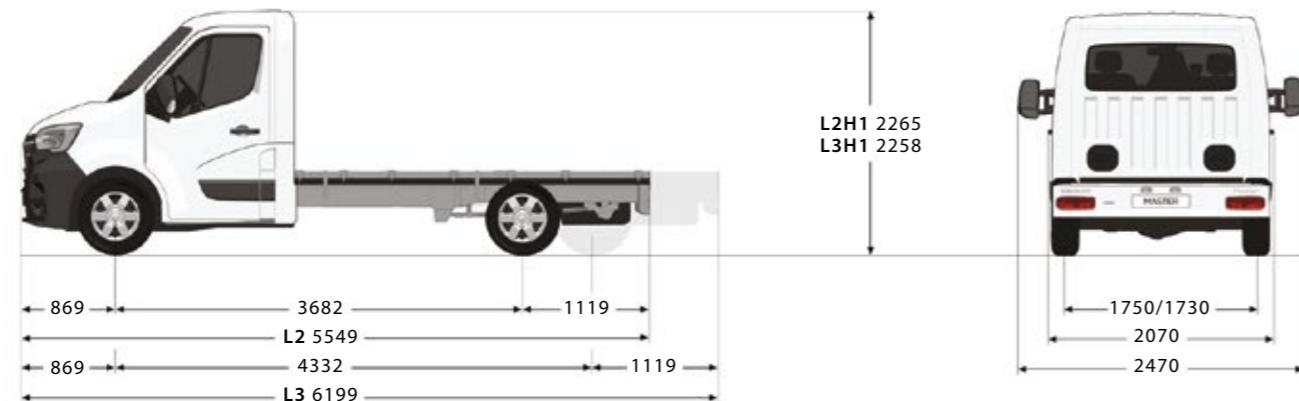
Технические характеристики

ВЕРСИИ ПОЛНОЙ МАССОЙ 3 500 кг и 4 500 кг	L1H1	L1H2	L2H2	L2H3	L3H2	L3H3	L3H2	L3H2	L3H3	L4H3	L4H3	
Привод	Передний						Задний					
Двигатель, л	2,3											
Коробка передач	МКП6											
ДВИГАТЕЛЬ												
Рабочий объем, см ³							2 299					
Число цилиндров/клапанов							4/16					
Максимальная мощность по нормам ЕЭС, кВт (по DIN, л.с.) / при частоте вращения коленчатого вала, об/мин							92 (125) / 3 500					
Максимальный крутящий момент по нормам ЕЭС, Н•м / при частоте вращения коленчатого вала, об/мин							310 / 1 500					
Тип впрыска							Common Rail					
Тип топлива							Дизель					
Экологический класс							Евро 5					
Рулевое управление							С гидроусилителем					
Диаметр разворота (от бордюра до бордюра), м	12	12	13,6	13,6	15,7	15,7	13,6	13,6	15,7	15,7	15,7	
Диаметр разворота (от стены до стены), м	12,5	12,5	14,1	14,1	16,2	16,2	14,1	14,1	16,2	16,2	16,2	
КОРОБКА ПЕРЕДАЧ												
Тип коробки передач							Механическая			Механическая		
Передаточные числа							I - 4,182			3,636		
							II - 2,235			1,875		
							III - 1,387			1,261		
							IV - 0,976			0,923		
							V - 0,756			1,000		
							VI - 0,596			0,564		
							Задний ход			3,273		
							Главная передача			4,182		
ПОДВЕСКА												
Передняя подвеска	Независимая, пружинная, типа Макферсон											
Задняя подвеска	Зависимая, рессорная, с гидравлическими телескопическими амортизаторами											
КОЛЕСА И ШИНЫ												
Размерность шин	225/65 R16						225/65 R16		195/75 R16	225/65 R16	225/65 R16	195/75 R16
ТОРМОЗНАЯ СИСТЕМА												
Передних колес	Дисковые, диаметр 302 мм											
Задних колес	Дисковые, диаметр 305 мм											
РАСХОД ТОПЛИВА*												
Выброс CO ₂ , гр/км	211	211	215	215	215	215	245	245	245	245	245	
В городском цикле, л/100 км	9,5	9,5	9,6	9,6	9,6	9,6	10,0	10,0	10,0	10,0	10,0	
В загородном цикле л/100 км	7,1	7,1	7,3	7,3	7,3	7,3	8,9	8,9	8,9	8,9	8,9	
В смешанном цикле л/100 км	8,0	8,0	8,1	8,1	8,1	8,1	9,3	9,3	9,3	9,3	9,3	
Размер топливного бака, л	100											
МАССОВЫЕ ХАРАКТЕРИСТИКИ												
Грузоподъемность (расчетное значение), кг	1602-1301	1574-1301	1538-1211	1487-1170	1448-841	1408-807	1448-841	2172-1841	1408-807	1052-708	2052-1708	
Снаряженная масса (по ГОСТ Р 52051-2003, с учетом веса водителя), кг	1898-2199	1926-2199	1962-2289	2013-2330	2052-2659	2092-2693	2052-2659	2328-2659	2092-2693	2448-2792	2448-2792	
Допустимая полная масса (без прицепа), кг	3500	3500	3500	3500	3500	3500	3500	4500	3500	3500	4500	
Максимально разрешенная масса буксируемого прицепа с тормозной системой, кг	2500	2500	2500	2500	2500	2500	3000	3000	3000	3000	3000	
Максимально разрешенная масса буксируемого прицепа без тормозной системы, кг	750	750	750	750	750	750	750	750	750	750	750	
Максимальная масса автопоезда, кг	6000	6000	6000	6000	6000	6000	6500	7500	6500	6500	7500	
ГАБАРИТНЫЕ РАЗМЕРЫ, мм												
Габаритная длина	5048	5048	5548	5548	6198	6198	6198	6198	6198	6848	6848	
Габаритная высота	2310	2503	2499	2749	2549	2815	2549	2549	2815	2808	2808	
Габаритная ширина без/с наружными зеркалами	2070 / 2470											
Передний/задний свес							869 / 1024			869 / 1674		
Колея передних/задних колес							1750 / 1730			1750 / 1612		
Колесная база	3182	3182	3682	3682	4332	4332	3682	3682	3682	4332	4332	
Минимальный дорожный просвет	186	186	178	178	172	169	181	181	181	167	167	
Грузовое отделение												
Объем грузового отделения, м ³	7,8	8,6	10,3	11,7	12,5	14,1	11,8	11,8	13,5	15,8	15,8	
Длина грузового отделения (погрузочной зоны) по полу	2583	2583	3083	3083	3733	3733	3733	3733	3733	4383	4383	
Длина грузового отделения на высоте 1,1 м	2530	2530	3030	3030	3680	3680	3680	3680	3680	4330	4330	
Внутренняя высота грузового отделения от пола до обивки крыши	1700	1894	1894	2144	1894	2144	1798	1798	2048	2048	2048	
Ширина грузового отделения							1765					
Внутренняя ширина между колесными арками							1380			1080		
Сдвижные боковые двери												
Ширина проема боковой сдвижной двери	1050	1050	1270	1270	1270	1270	1270	1270	1270	1270	1270	
Высота проема боковой сдвижной двери	1581	1780	1780	1780	1780	1780	1684	1684	1684	1684	1684	
Задние двери												
Ширина проема на высоте 169 мм от пола							1580			1580		
Высота проема задних дверей	1627	1820	1820	1820	1820	1820	1724	1724	1724	1724	1724	
Высота порога грузового отделения	550	547	548	547	543	542	706	706	704	700	700	

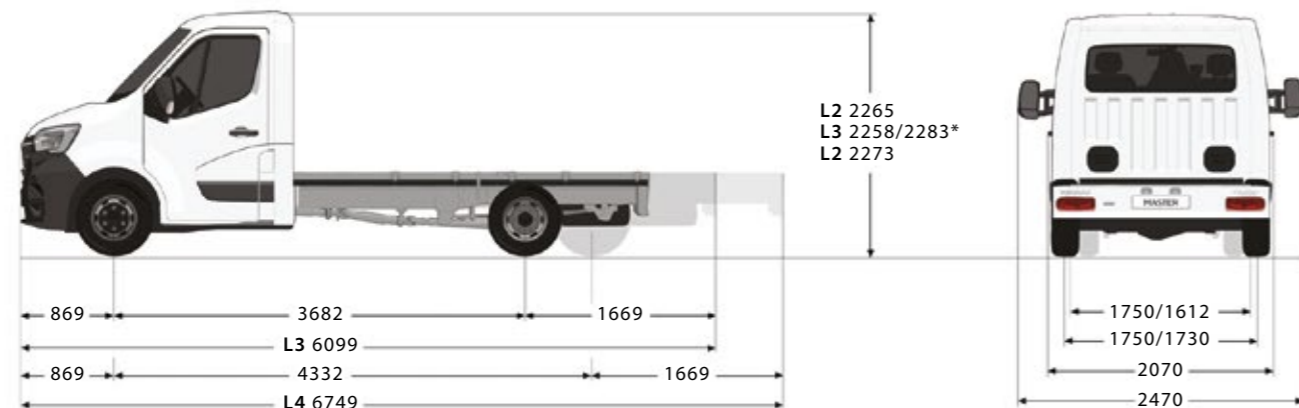
* Данные о расходе топлива получены в результате проведения сертификационных испытаний по методике Правил ЕЭК ООН № 101 и/или соответствующей Директивы ЕС. В реальных условиях эксплуатации автомобиля значения расхода топлива могут отличаться.
Компания оставляет за собой право на внесение изменений в комплектацию, цвета и отделочные материалы в любой момент без предупреждения. Цвет кузова автомобиля может незначительно отличаться от цвета на фотографиях, представленных в брошюре. Информация в данной брошюре основана на технических характеристиках, имеющихся на момент издания, и не является официальной офертой.

Габаритные размеры

Шасси. Передний привод



Шасси. Задний привод



Технические характеристики

MASTER ШАССИ, одинарная кабина	L2	L3	L3	L3	L4
Привод	Передний		Задний		
Задние колеса	одинарные	одинарные	сдвоенные	сдвоенные	сдвоенные
Двигатель, л	2,3				
Коробка передач	МКП6				
ДВИГАТЕЛЬ					
Рабочий объем, см ³			2 299		
Число цилиндров/клапанов			4/16		
Максимальная мощность по нормам ЕЭС, кВт (по DIN, л. с.) / при частоте вращения коленчатого вала, об/мин	92 (125) / 3 500		110 (150) / 3 500		
Максимальный крутящий момент по нормам ЕЭС, Н•м / при частоте вращения коленчатого вала, об/мин	310/ 1 500		350/ 1 500		
Тип впрыска	Common Rail				
Тип топлива	Дизель				
Экологический класс	Евро 5				
Рулевое управление	С гидроусилителем				
Диаметр разворота (от бордюра до бордюра), м	13,6	15,7	13,6		15,7
Диаметр разворота (от стены до стены), м	14,1	16,2	14,1	14,1	16,2
КОРОБКА ПЕРЕДАЧ					
Тип коробки передач	Механическая		Механическая		
Передаточные числа	I -	4,182	3,636		
	II -	2,235	1,875		
	III -	1,387	1,261		
	IV -	0,976	0,923		
	V -	0,756	1,000		
	VI -	0,596	0,564		
		3,273	3,273		
		4,188	4,182		
Задний ход					
Главная передача	4,188				
ПОДВЕСКА					
Передняя подвеска	Независимая, пружинная, типа Макферсон				
Задняя подвеска	Зависимая, рессорная, с гидравлическими телескопическими амортизаторами				
КОЛЕСА И ШИНЫ					
Размерность шин	225/65 R16	225/65 R16	195/75 R16	195/75 R16	
РАСХОД ТОПЛИВА*					
Выброс CO ₂ , гр/км	211	211	245	245	245
В городском цикле, л/100 км	9,5	9,5	10,0	10,0	10,0
В загородном цикле л/100 км	7,1	7,1	8,9	8,9	8,9
В смешанном цикле л/100 км	8,0	8,0	9,3	9,3	9,3
Размер топливного бака, л	100				
МАССОВЫЕ ХАРАКТЕРИСТИКИ					
Грузоподъемность (расчетное значение), кг	1 732–1 583	1 711–1 560	1 451–1 332	2 451–2 332	2 413–2 294
Снаряженная масса (по ГОСТ Р 52051–2003, с учетом веса водителя), кг	1 768–1 917	1 789–1 940	2 049–2 168	2 049–2 168	2 087–2 206
Допустимая полная масса (без прицепа), кг	3 500	3 500	3 500	4 500	4 500
Максимально разрешенная масса буксируемого прицепа с тормозной системой, кг	2 500	2 500	3 000	3 000	3 000
Максимально разрешенная масса буксируемого прицепа с тормозной системой, кг	750	750	750	750	750
Максимальная масса автопоезда, кг	6 000	6 000	6 500	7 500	7 500
ГАБАРИТНЫЕ РАЗМЕРЫ, мм					
Габаритная длина	5 549	6 199	6 099	6 099	6 749
Длина надстройки, мин./макс.	3 184 / 3 466	3 834 / 4 840	3 734 / 3 993	3 734 / 3 993	4 384 / 5 470
Габаритная высота	2 265	2 258	2 283	2 283	2 273
Габаритная ширина без наружных зеркал	2 070				
Габаритная ширина со стандартными/увеличенными зеркалами	2 470 / 2 654				
Максимальная ширина надстройки со стандартными/увеличенными зеркалами	2 170 / 2 350				
Передний/задний свес	869 / 1 119		869 / 1 669		
Колея передних/задних колес	1 750 / 1 730		1 750 / 1 612		
Колесная база	3 682	4 332	3 682	3 682	4 332
Минимальный дорожный просвет	166				

* Задний привод.

* Данные о расходе топлива получены в результате проведения сертификационных испытаний по методике Правил ЕЭК ООН №101 и/или соответствующей Директивы ЕС. В реальных условиях эксплуатации автомобиля значения расхода топлива могут отличаться.



1. Светодиодное освещение — две светодиодных лампы в грузовом отделении (в задней части и рядом со сдвижной боковой дверью) обеспечивают интенсивный белый свет, создавая оптимальные условия для работы.

2. Камера заднего вида с передачей информации в салонное зеркало заднего вида. Идеально при движении задним ходом в тесных пространствах (в центре города, в пунктах доставки).

3. Держатель для планшета идеально расположен на передней панели над радио. Эта опция подходит для широкого спектра планшетов разного размера. Держатель может быть установлен в горизонтальном или вертикальном положении.

4. Индукционное зарядное устройство для смартфона. Позволяет легко заряжать смартфон, просто положив его на зарядное устройство, расположенное в центральном отделении для хранения. Больше нет потребности в проводах — зарядка смартфона никогда не была столь простой!

5. Хромированная окантовка воздуховодов и рычага МКПП добавляет стильную ноту в отделку салона. Чтобы все всегда было под рукой, мы расположили **центральное закрытое отделение для хранения в верхней части панели** — именно там, где ему нужно быть. Наконец, более **текстурированная опциональная обивка сидений** сможет удовлетворить даже самых требовательных клиентов.





1-2.

1. Багажные дуги на крышу. Очень удобны для перевозки громоздких грузов: подходят для установки стойки для велосипеда, дополнительного багажника или профессионального оборудования. Отвечают новейшим стандартам прочности и безопасности. Предлагаются в виде комплекта из 2 дуг (максимальная нагрузка: 89,5 кг) или 4 дуг (максимальная нагрузка: 181,5 кг).

2. Поворачивающаяся стойка для лестницы. Стойка для лестницы ErgoRack позволяет погружать, разгружать и перевозить любые виды лестниц без каких-либо усилий. Благодаря совместимости с багажными дугами Renault, она легко устанавливается на крыше автомобиля, а ее легкая алюминиевая конструкция специально разработана для защиты вашей спины при погрузке и разгрузке, перекладывая половину веса груза на вспомогательную систему.

3. Резиновые коврики Novestra. Водостойкие и простые в уходе коврики гарантируют надежную защиту пола кабины. Они предлагаются в комплектах по 2 или 4 коврика и легко крепятся при помощи двух зажимов.

4. Светодиодный треугольник. Предназначен для автомобилей аварийно-ремонтных служб, которые перемещаются по общественным дорогам и должны быть оснащены соответствующими нормативно предписанными знаками. Механические или электрические треугольники изготовлены из легкого алюминия и полиамида и имеют трехмерное светодиодное освещение для оптимальной видимости и максимального срока службы. Наши треугольники просто устанавливаются при помощи специального клейкого основания и соответствуют существующим сертификационным стандартам.

5. Стандартный фаркоп с универсальным крюком. Незаменимый для безопасной буксировки и просто снимаемый фаркоп-крюк с двойной защитой позволит вам с легкостью перемещать тяжелые грузы.

6. Полный комплект многоточечных замков. Усиленные замки с многоточечным запирающим (3 точки запираения задних дверей) имеют цилиндры с высокой степенью безопасности и не поддаются взлому крюком или дрелью. Они отличаются легкостью (менее 5 кг) и незаметностью, но при этом защищают ваши грузы от кражи.



3.



4.



5.



6.




vk.com/RenaultRu
facebook.com/RenaultRu
instagram.com/renaultru/
renault.ru



7711822152

Центр поддержки клиентов Renault Россия: +7 (495) 775-48-48. Бесплатная линия по всей России: 8-800-200-80-80 (круглосуточно)

Настоящая брошюра содержит наиболее точные и последние сведения на день ее сдачи в печать. Документ составлен на основе опытных образцов автомобилей и прототипов. В рамках политики постоянного совершенствования своей продукции компания Renault оставляет за собой право в любой момент вносить изменения в характеристики и конструкцию описываемых и представляемых автомобилей, а также дополнительного оборудования. Информация об этих изменениях в кратчайшие сроки доводится до сведения официальных представителей Renault. В зависимости от страны поставки некоторые модификации могут отличаться от описываемых моделей, некоторые виды оборудования (серийного, опционного или дополнительного) могут отсутствовать. Самые последние сведения можно получить у местного Дилера. В силу ограниченных возможностей печатной техники воспроизводимые в настоящем документе цвета кузова или отделки салона могут несколько отличаться от реальных. Авторские права защищены. Полное или частичное воспроизведение настоящей брошюры в любой форме и любыми средствами без предварительного письменного разрешения Renault запрещено.

Renault рекомендует 

Сдано в печать: июнь, 2020 год.

   renault.ru