

**RENAULT MASTER Z.E MED BATTERIKÖP (Alla priser exklusive moms)**

Motor	STORLEK	TOTALVIKT	VOLYM	EFFEKT	VÄXELLÄDA	BATTERI	FORBRUKNING wh/km WLTP	RÄCKVIDD* WLTP stadskörning	RÄCKVIDD* WLTP blandad	BRUTTOPRIS EX MOMS	KAMPANJPRIS EX MOMS
<b>SKÅP</b>											
Elmotor	L1H1	3100kg	8 m3	57 kW / 76 hk	Automat	33 kWh	323	153 km	119 km	<del>550 300 kr</del>	510 300 kr
Elmotor	L1H2	3100kg	9 m3	57 kW / 76 hk	Automat	33 kWh	323	153 km	119 km	<del>555 300 kr</del>	515 300 kr
Elmotor	L1H2	3500kg	9 m3	57 kW / 76 hk	Automat	33 kWh	323	153 km	119 km	<del>605 300 kr</del>	565 300 kr
Elmotor	L2H2	3100kg	10,8 m3	57 kW / 76 hk	Automat	33 kWh	323	153 km	119 km	<del>569 900 kr</del>	529 900 kr
Elmotor	L2H2	3500kg	10,8 m3	57 kW / 76 hk	Automat	33 kWh	323	153 km	119 km	<del>619 900 kr</del>	579 900 kr
Elmotor	L3H2	3100kg	13 m3	57 kW / 76 hk	Automat	33 kWh	323	153 km	119 km	<del>574 900 kr</del>	534 900 kr
Elmotor	L3H2	3500kg	13 m3	57 kW / 76 hk	Automat	33 kWh	323	153 km	119 km	<del>624 900 kr</del>	584 900 kr
<b>CHASSI ENKELHYTT</b>											
Elmotor	L2H1	3500kg	-	57 kW / 76 hk	Automat	33 kWh	-	-	-	<del>595 900 kr</del>	555 900 kr
Elmotor	L3H1	3500kg	-	57 kW / 76 hk	Automat	33 kWh	-	-	-	<del>600 900 kr</del>	560 900 kr
<b>CHASSI-PLATTA ENKELHYTT</b>											
Elmotor	L2H1	3100kg	-	57 kW / 76 hk	Automat	33 kWh	-	-	-	<del>545 900 kr</del>	505 900 kr
Elmotor	L2H1	3500kg	-	57 kW / 76 hk	Automat	33 kWh	-	-	-	<del>595 900 kr</del>	555 900 kr
Elmotor	L3H1	3100kg	-	57 kW / 76 hk	Automat	33 kWh	-	-	-	<del>550 900 kr</del>	510 900 kr
Elmotor	L3H1	3500kg	-	57 kW / 76 hk	Automat	33 kWh	-	-	-	<del>600 900 kr</del>	560 900 kr

\* Räckvidden kan variera beroende på körstil, väderförhållanden samt last.  
Räckvidd för Chassi & Chassi-platta beror på påbyggnation.

**STANDARDUTRUSTNING\***

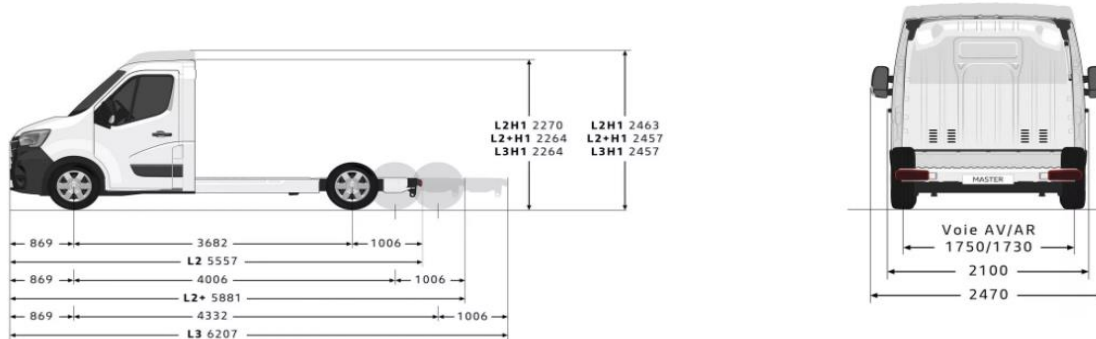
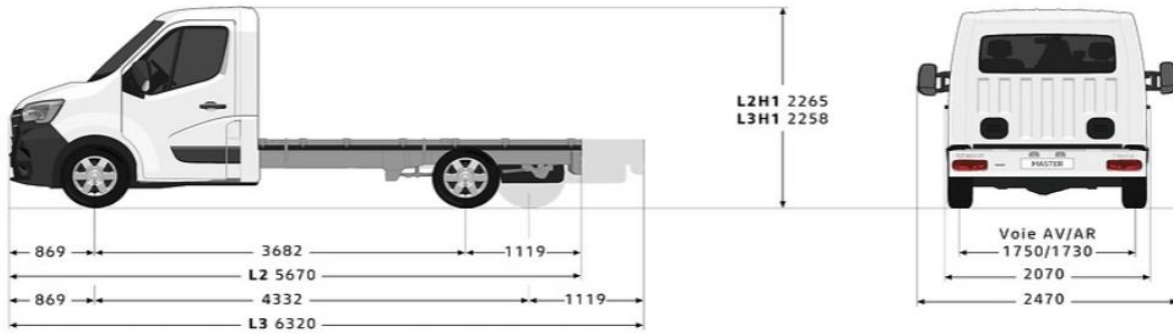
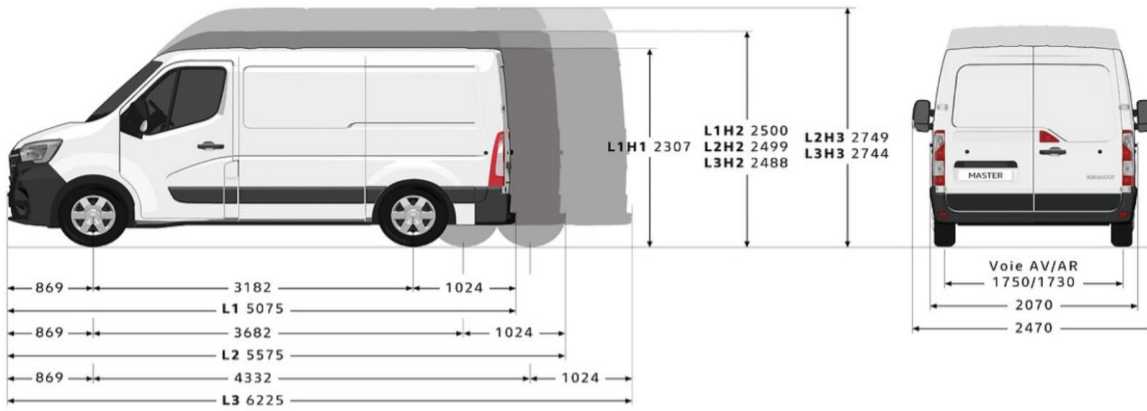
Exteriör	Interiör	Övrig utrustning
Stänkskydd fram Hjulsidor Plåtade bakdörrar 180 Höger skjutdörr helpått Hel plåt vänster sida Ytterbackspeglar eljusterbara 16" plåttalg Tonade rutor Eluppvärmda sidobackspeglar	Armstöd 2 platser passagerarbank, baksida mittsätet falls ned med roterande bord Handskfack Plåtad mellanvägg (med fönster på Chassi) Enkel förarstol med höjdstyrning Standardklädeset: KALEIDO Pollenfilter Elektroniska fönsterhissar fram (utan impuls) Eluppvärmd förarstol	Krockkudde på förarsidan Regnsensorer Förstärkt batteri Laddkabel (wall box) Luftkonditionering Värmare (Eberspächer). Timer/Fjärrkontroll är tillval. Ej värmare på 3,5t chassi Centrallås Eco-mode Förberedd för kallt klimat Däckreparationsatts Fartbegränsning till 100km/h (80km/h för 3500kg versioner) Radio Infällbar nyckel, två knappar. EJ Handsfree

\* Standardutrustning kan skilja något beroende på version. Fullständig specifikation på renault.se

**TILLVAL (ett urval, fler på renault.se)**

R-Link Evolution navigation med Europa-Kartor och radio (AUX / USB / BLUETOOTH) ink DAB & Android Auto	6 700:-
2 platser passagerarbank, baksida mittsätet falls ned med roterande bord, lagringsplats under banken	800:-
Sidoairbag förare	3 200:-
Parkeringsensorer fram och bak med kamera	5 500:-
Parkeringsensor bak	1 700:-
One-Touch flygplansbord med dryckeshållare	800:-
Passagerarstol med manuellt justerbart svankstöd	400:-

# Storlek och mått



3-års nybilsgaranti/100 000 (läs mer på [www.renault.se](http://www.renault.se))  
 Samtliga priser är rekommenderade cirkapriser exkl. moms. Vi förbehåller oss rätten att när som helst ändra priser och specifikationer utan föregående meddelande. Alla rimliga ansträngningar har gjorts för att innehållet i denna prislista skall vara uppdaterat och korrekt vid trycktilfället.  
 Version 2021-01-05 - Renault Nordic AB - Box 1028 - 164 21 Kista - Sverige - [www.renault.se](http://www.renault.se)