



RENAULT MASTER Z.E MED BATTERIKÖP (Alla priser exklusive moms)

Motor	STORLEK	TOTALVIKT	VOLYM	EFFEKT	VÄXELLÄDA	BATTERI	FORBRUKNING wh/km WLTP	RÄCKVIDD* WLTP stadskörning	RÄCKVIDD* WLTP blandad	BRUTTOPRIS EX MOMS
SKÅP										
Elmotor	L1H1	3100kg	8 m3	57 kW / 76 hk	Automat	33 kWh	323	153 km	119 km	550 300 kr
Elmotor	L1H2	3100kg	9 m3	57 kW / 76 hk	Automat	33 kWh	323	153 km	119 km	555 300 kr
Elmotor	L1H2	3500kg	9 m3	57 kW / 76 hk	Automat	33 kWh	323	153 km	119 km	605 300 kr
Elmotor	L2H2	3100kg	10,8 m3	57 kW / 76 hk	Automat	33 kWh	323	153 km	119 km	569 900 kr
Elmotor	L2H2	3500kg	10,8 m3	57 kW / 76 hk	Automat	33 kWh	323	153 km	119 km	619 900 kr
Elmotor	L3H2	3100kg	13 m3	57 kW / 76 hk	Automat	33 kWh	323	153 km	119 km	574 900 kr
Elmotor	L3H2	3500kg	13 m3	57 kW / 76 hk	Automat	33 kWh	323	153 km	119 km	624 900 kr
CHASSI ENKELHYTT										
Elmotor	L2H1	3500kg	-	57 kW / 76 hk	Automat	33 kWh	-	-	-	595 900 kr
Elmotor	L3H1	3500kg	-	57 kW / 76 hk	Automat	33 kWh	-	-	-	600 900 kr
CHASSI-PLATTA ENKELHYTT										
Elmotor	L2H1	3100kg	-	57 kW / 76 hk	Automat	33 kWh	-	-	-	545 900 kr
Elmotor	L2H1	3500kg**	-	57 kW / 76 hk	Automat	33 kWh	-	-	-	595 900 kr
Elmotor	L3H1	3100kg	-	57 kW / 76 hk	Automat	33 kWh	-	-	-	550 900 kr
Elmotor	L3H1	3500kg**	-	57 kW / 76 hk	Automat	33 kWh	-	-	-	600 900 kr

* Räckvidden kan variera beroende på körstil, väderförhållanden samt last.
Räckvidd för Chassi & Chassi-platta beror på påbyggnation.

** Versioner med totalvikt på 3500kg öppnas för order under Q4 2020

STANDARDUTRUSTNING*

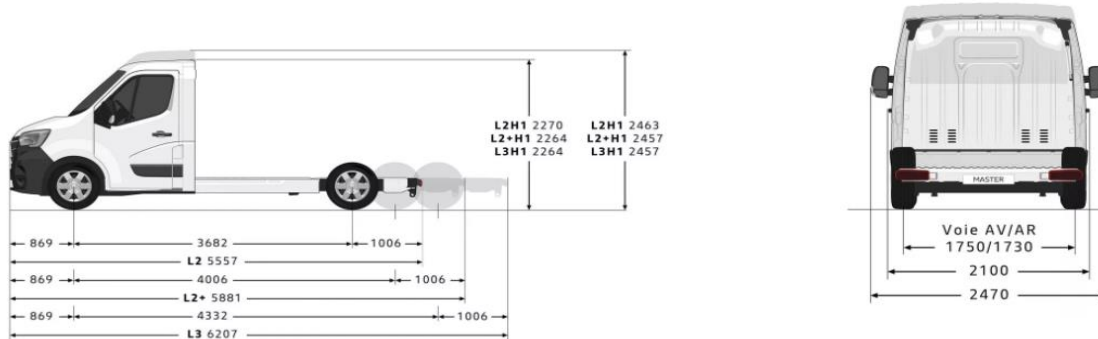
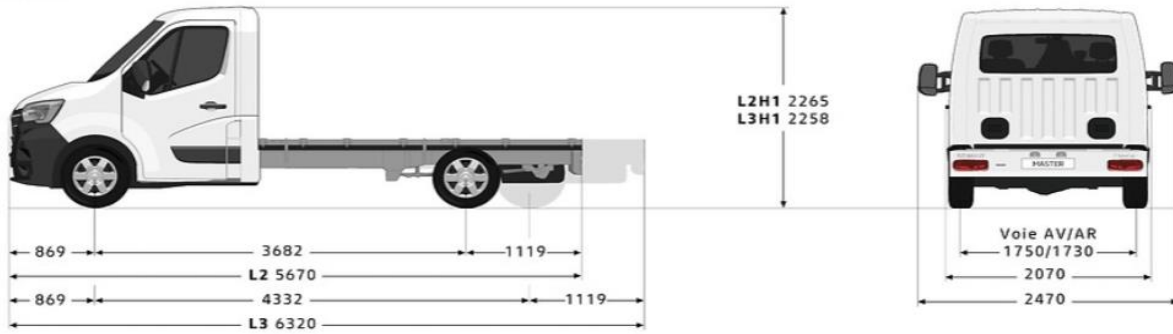
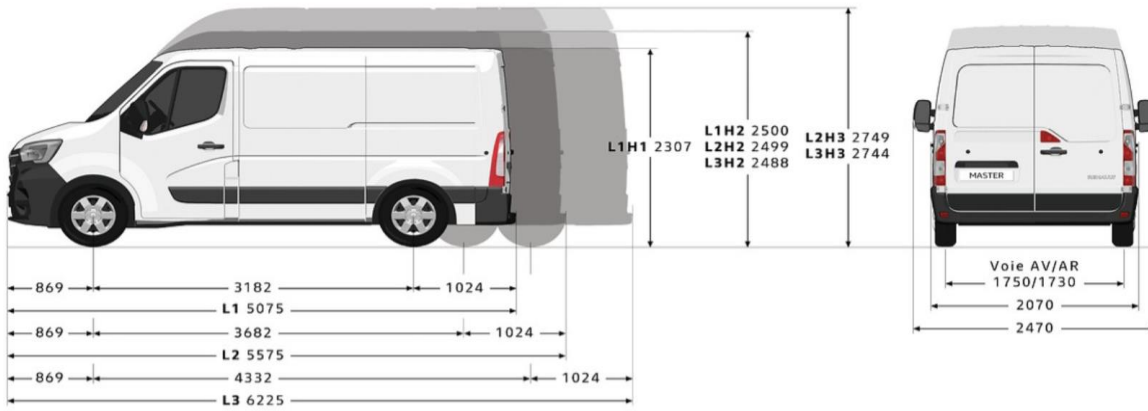
Exteriör	Interiör	Övrig utrustning
Stänkskydd fram Hjulsidor Plåtade bakdörrar 180 Höger skjutdörr helpått Hel plåt vänster sida Ytterbackspeglar eljusterbara 16" plåtfaig Tonade rutor Eluppvärmda sidobackspeglar	Armstöd 2 platser passagerarbank, baksida mittsätet falls ned med roterande bord Handskfack Plåtad mellanvägg (med fönster på Chassi) Enkel förarstol med höjjustering Standardklädeset: KALEIDO Pollenfilter Elektroniska fönsterhissar fram (utan impuls) Eluppvärmd förarstol	Krockkudde på förarsidan Regnsensorer Förstärkt batteri Laddkabel (wall box) Luftkonditionering & värmare Centrallås Eco-mode Förberedd för kallt klimat Däckreparationssats Fartbegränsning till 100km/h (80km/h för 3500kg versioner) Radio Infällbar nyckel, två knappar. EJ Handsfree

* Standardutrustning kan skilja något beroende på version. Fullständig specifikation på renault.se

TILLVAL (ett urval, fler på renault.se)

R-Link Evolution navigation med Europa-Kartor och radio (AUX / USB / BLUETOOTH) ink DAB & Android Auto	6 700:-
2 platser passagerarbank, baksida mittsätet falls ned med roterande bord, lagringsplats under bänken	800:-
Sidoairbag förare	3 200:-
Parkeringsensorer fram och bak med kamera	5 500:-
Parkeringsensor bak	1 700:-
One-Touch flygplansbord med dryckeshållare	800:-
Passgerarstol med manuellt justerbart svankstöd	400:-

Storlek och mått



3-års nybilsgaranti/100 000 (läs mer på www.renault.se)
 Samtliga priser är rekommenderade cirkapriser exkl. moms. Vi förbehåller oss rätten att när som helst ändra priser och specifikationer utan föregående meddelande. Alla rimliga ansträngningar har gjorts för att innehållet i denna prislista skall vara uppdaterat och korrekt vid trycktilfället.
 Version 2020-11-03 - Renault Nordic AB - Box 1028 - 164 21 Kista - Sverige - www.renault.se