


 Inklädnad
 på köpet

RENAULT MASTER Z.E. MED BATTERIKÖP (Alla priser exklusive moms)

Motor	STORLEK	TOTALVIKT	VOLYM	EFFEKT	VAXELLÅDA	BATTERI	FORBRUKNING wh/km WLTP	RÄCKVIDD* WLTP stadskörning	RÄCKVIDD* WLTP blandad	BRUTTOPRIS EX MOMS	KAMPANJPRIS EX MOMS
SKÅP											
Elmotor	L1H1	3100kg	8 m3	57 kW / 76 hk	Automat	33 kWh	323	153 km	119 km	550 300 kr	510 300 kr
Elmotor	L1H2	3100kg	9 m3	57 kW / 76 hk	Automat	33 kWh	323	153 km	119 km	555 300 kr	515 300 kr
Elmotor	L1H2	3500kg	9 m3	57 kW / 76 hk	Automat	33 kWh	323	153 km	119 km	605 300 kr	565 300 kr
Elmotor	L2H2	3100kg	10,8 m3	57 kW / 76 hk	Automat	33 kWh	323	153 km	119 km	560 900 kr	529 900 kr
Elmotor	L2H2	3500kg	10,8 m3	57 kW / 76 hk	Automat	33 kWh	323	153 km	119 km	610 900 kr	579 900 kr
Elmotor	L3H2	3100kg	13 m3	57 kW / 76 hk	Automat	33 kWh	323	153 km	119 km	574 900 kr	534 900 kr
Elmotor	L3H2	3500kg	13 m3	57 kW / 76 hk	Automat	33 kWh	323	153 km	119 km	624 900 kr	584 900 kr
CHASSI ENKELHYTT											
Elmotor	L2H1	3500kg	-	57 kW / 76 hk	Automat	33 kWh	-	-	-	595 900 kr	555 900 kr
Elmotor	L3H1	3500kg	-	57 kW / 76 hk	Automat	33 kWh	-	-	-	600 900 kr	560 900 kr
CHASSI-PLATTA ENKELHYTT											
Elmotor	L2H1	3100kg	-	57 kW / 76 hk	Automat	33 kWh	-	-	-	545 900 kr	505 900 kr
Elmotor	L2H1	3500kg	-	57 kW / 76 hk	Automat	33 kWh	-	-	-	595 900 kr	555 900 kr
Elmotor	L3H1	3100kg	-	57 kW / 76 hk	Automat	33 kWh	-	-	-	550 900 kr	510 900 kr
Elmotor	L3H1	3500kg	-	57 kW / 76 hk	Automat	33 kWh	-	-	-	600 900 kr	560 900 kr

* Räckvidden kan variera beroende på körstil, väderförhållanden samt last.
 Räckvidd för Chassi & Chassi-platta beror på påbyggnation.

STANDARDUTRUSTNING*

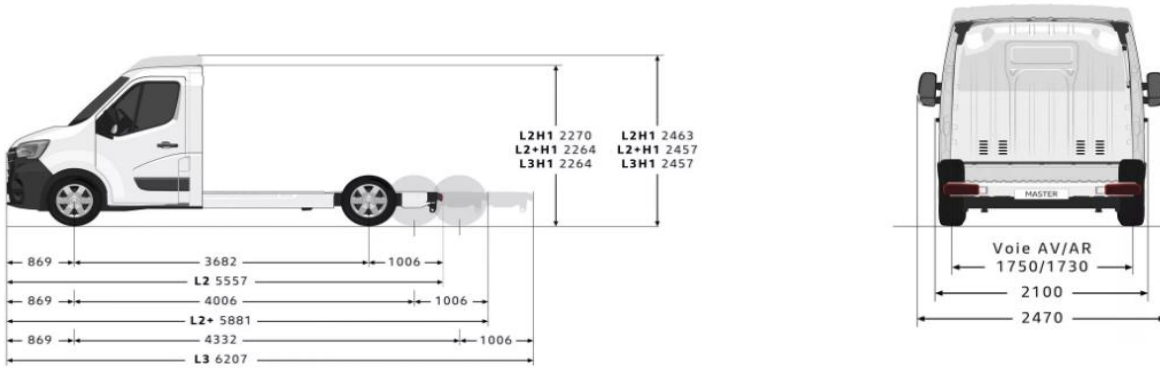
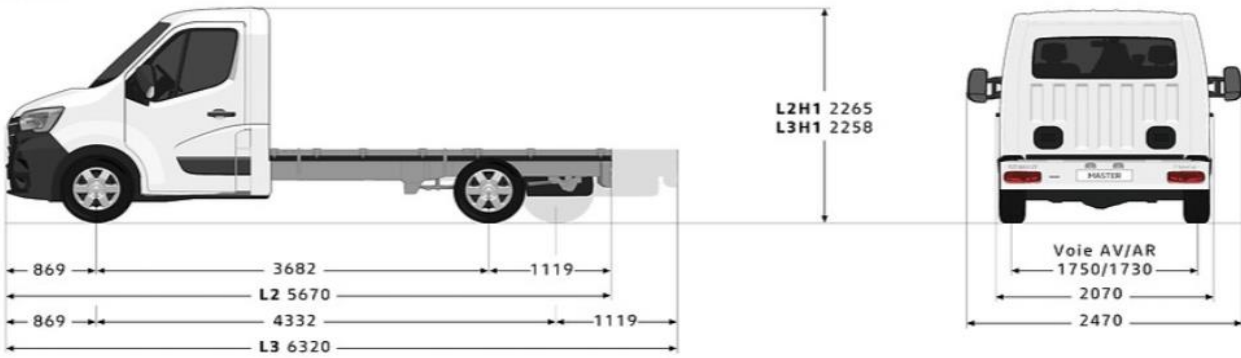
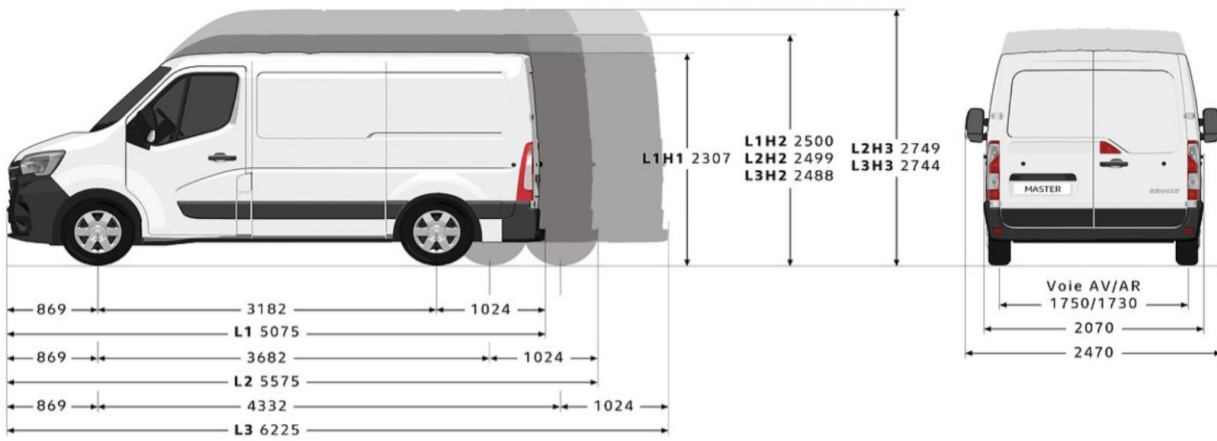
Exteriört	Interiört	Övrig utrustning
Stånskylld fram	Armstöd	Krockkudde på förarsidan
Hjulsidor	2 platser passagerarbänk, baksida mittsätet falls ned med roterande bord	Regnsensorer
Plåtade bakdörrar 180	Handskfack	Förstärkt batteri
Höger skjutdörr helplåt	Plåtad mellanvägg (med fönster på Chassi)	Laddkabel (wall box)
Hel plåt vänster sida	Enkel förarstol med höjjustering	Luftkonditionering & värmare
Ytterbackspegel eljusterbara	Standardklädsel. KALEIDO	Centrallås
16" plåtfalg	Pollenfilter	Eco-mode
Tonade rutor	Elektroniska fönsterhissar fram (utan impuls)	Förberedd för kallt klimat
Eluppvärmda sidobackspeglar	Eluppvärmd förarstol	Däckreparationsatts
		Fartbegränsning till 100km/h (80km/h för 3500kg versioner)
		Radio
		Infällbar nyckel, två knappar. Ej Handsfree

* Standardutrustning kan skilja något beroende på version. Fullständig specifikation på renault.se

TILLVAL (ett urval, fler på renault.se)

R-Link Evolution navigation med Europa-Kartor och radio (AUX / USB / BLUETOOTH) ink DAB & Android Auto	6 700.-
2 platser passagerarbänk, baksida mittsätet falls ned med roterande bord, lagringsplats under bänken	800.-
Sidoairbag förare	3 200.-
Parkeringsensorer fram och bak med kamera	5 500.-
Parkeringsensor bak	1 700.-
One-Touch flygplansbord med dryckeshållare	800.-
Passagerarstol med manuellt justerbart svankstöd	400.-

Storlek och mått



3-års nybilsgaranti/100 000 (läs mer på www.renault.se).
 Samtliga priser är rekommenderade cirkupriser exkl. moms. Vi förbehåller oss rätten att när som helst ändra priser och
 specifikationer utan föregående meddelande. Alla rimliga ansträngningar har gjorts för att innehållet i denna prislista skall vara uppdaterat och korrekt vid trycktilfället.
 Version 2021-01-05 - Renault Nordic AB - Box 1028 - 164 21 Kista - Sverige - www.renault.se