



JUST NU:  
- VÄLJ NORDIC LINE FÖR 12.000:- (ord. 20.000:-)



3  
ÅRS  
GARANTI  
100 000 km

### RENAULT MASTER CHASSI FRAMHJULSDRIVET

MOTOR	VÄXELLÅDA	Totalvikt/ montage/miljöklass	FÖRBRUKNING WLTP*	CO2 WLTP*	Ordinarie pris Base Line	KAMPANJPRIS Base Line	Ordinarie pris Nordic Line	KAMPANJPRIS Nordic Line
<b>L2H1 Framhjulsdrevet Enkelhytt</b>								
135 hk utan S/S	6-vxl manuell	3,5t / Enkel / Euro6-DT	* l/100km	* g/km	<del>296 200</del>	239 200	316 200	251 200
150 hk S/S Twin-Turbo	6-vxl Quickshift	3,5t / Enkel / Euro6-DT	* l/100km	* g/km	<del>317 200</del>	260 200	337 200	272 200
180 hk S/S Twin-Turbo	6-vxl Quickshift	3,5t / Enkel / Euro6-DT	* l/100km	* g/km	<del>327 000</del>	270 000	347 000	282 000
<b>L3H1 Framhjulsdrevet Enkelhytt</b>								
135 hk utan S/S	6-vxl manuell	3,5t / Enkel / Euro6-DT	* l/100km	* g/km	<del>301 200</del>	244 200	321 200	256 200
145 hk S/S Twin-Turbo	6-vxl manuell	3,5t / Enkel / Euro VI	* l/100km	g/km	<del>312 200</del>	255 200	332 200	267 200
150 hk S/S Twin-Turbo	6-vxl Quickshift	3,5t / Enkel / Euro6-DT	* l/100km	* g/km	<del>322 200</del>	265 200	342 200	277 200
165 hk S/S Twin-Turbo	6-vxl manuell	3,5t / Enkel / Euro VI	* l/100km	g/km	<del>323 200</del>	266 200	343 200	278 200
180 hk S/S Twin-Turbo	6-vxl Quickshift	3,5t / Enkel / Euro6-DT	* l/100km	* g/km	<del>333 200</del>	276 200	353 200	288 200
<b>Dubbelhytt L2H1 Framhjulsdrevet</b>								
135 hk utan S/S	6-vxl manuell	3,5t / Enkel / Euro6-DT	* l/100km	* g/km	<del>312 200</del>	255 200	-	-
180 hk utan S/S Twin-Turbo	6-vxl manuell	3,5t / Enkel / Euro6-DT	* l/100km	* g/km	-	-	341 500	276 500
<b>Dubbelhytt L3H1 Framhjulsdrevet</b>								
150 hk S/S Twin-Turbo	6-vxl manuell	3,5t / Enkel / Euro6-DT	* l/100km	* g/km	<del>328 200</del>	271 200	338 200	273 200
150 hk S/S Twin-Turbo	6-vxl Quickshift	3,5t / Enkel / Euro6-DT	* l/100km	* g/km	-	-	348 200	283 200
180 hk utan S/S Twin-Turbo	6-vxl manuell	3,5t / Enkel / Euro6-DT	* l/100km	* g/km	-	-	349 200	284 200
180 hk S/S Twin-Turbo	6-vxl Quickshift	3,5t / Enkel / Euro6-DT	* l/100km	* g/km	-	-	359 200	294 200

### RENAULT MASTER CHASSI BAKHJULSDRIVET

<b>L2H1 Bakhjulsdrevet Enkelhytt</b>								
145 hk S/S Twin-Turbo	6-vxl manuell	3,5t / Enkel / Euro VI	* l/100km	* g/km	<del>323 200</del>	266 200	343 200	278 200
<b>L3H1 Bakhjulsdrevet Enkelhytt</b>								
130 hk utan S/S	6-vxl manuell	3,5t / Enkel / Euro VI	* l/100km	* g/km	<del>317 200</del>	260 200	-	-
145 hk S/S Twin-Turbo	6-vxl manuell	3,5t / Enkel / Euro VI	* l/100km	* g/km	<del>320 200</del>	271 200	340 200	283 200
165 hk S/S Twin-Turbo	6-vxl manuell	3,5t / Enkel / Euro VI	* l/100km	* g/km	-	-	359 200	294 200
<b>L4H1 Bakhjulsdrevet Enkelhytt</b>								
165 hk S/S Twin-Turbo	6-vxl manuell	3,5t / Dubbel / Euro VI	* l/100km	* g/km	-	-	362 200	297 200
145 hk S/S Twin-Turbo	6-vxl manuell	4,5t / Dubbel / Euro VI	* l/100km	* g/km	<del>361 700</del>	304 700	-	-
165 hk S/S Twin-Turbo	6-vxl manuell	4,5t / Dubbel / Euro VI	* l/100km	* g/km	<del>372 700</del>	315 700	-	-
<b>Dubbelhytt L4H1 Bakhjulsdrevet</b>								
145 hk S/S Twin-Turbo	6-vxl manuell	4,5t / Dubbel / Euro VI	* l/100km	* g/km	<del>377 700</del>	320 700	-	-
165 hk S/S Twin-Turbo	6-vxl manuell	4,5t / Dubbel / Euro VI	* l/100km	* g/km	-	-	400 700	343 700

**RENAULT MASTER CHASSI-PLATTA FRAMHJULSDRIVET**

L2H1 Framhjulsdrivet Enkelhytt								
145 hk S/S Twin-Turbo	6-vxl manuell	3,5t / Enkel / Euro VI	* l/100km	* g/km	<del>311 200</del>	254 200	<del>331 200</del>	266 200
150 hk S/S Twin-Turbo	6-vxl <b>Quickshift</b>	3,5t / Enkel / Euro6-DT	* l/100km	* g/km	-	-	<del>341 200</del>	276 200
165 hk S/S Twin-Turbo	6-vxl manuell	3,5t / Enkel / Euro VI	* l/100km	* g/km	-	-	<del>342 200</del>	277 200
180 hk S/S Twin-Turbo	6-vxl <b>Quickshift</b>	3,5t / Enkel / Euro6-DT	* l/100km	* g/km	-	-	<del>352 200</del>	287 200
L3H1 Framhjulsdrivet Enkelhytt								
135 hk utan S/S	6-vxl manuell	3,5t / Enkel / Euro6-DT	* l/100km	* g/km	<del>301 200</del>	244 200	-	-
145 hk S/S Twin-Turbo	6-vxl manuell	3,5t / Enkel / Euro VI	* l/100km	* g/km	<del>314 200</del>	257 200	<del>334 200</del>	269 200
150 hk S/S Twin-Turbo	6-vxl <b>Quickshift</b>	3,5t / Enkel / Euro6-DT	* l/100km	* g/km	-	-	<del>344 200</del>	279 200
165 hk S/S Twin-Turbo	6-vxl manuell	3,5t / Enkel / Euro VI	* l/100km	* g/km	<del>323 200</del>	266 200	<del>343 200</del>	278 200
180 hk S/S Twin-Turbo	6-vxl <b>Quickshift</b>	3,5t / Enkel / Euro6-DT	* l/100km	* g/km	<del>333 200</del>	276 200	<del>353 200</del>	288 200
L3H2 Framhjulsdrivet Enkelhytt								
150 hk S/S Twin-Turbo	6-vxl manuell	3,5t / Enkel / Euro6-DT	* l/100km	* g/km	-	-	<del>333 200</del>	268 200

**MASTER FLAKBIL & TIPPER (Enkelhytt)**

L2 Framhjulsdrivet Tippflak								
150 hk S/S Twin-Turbo	6-vxl manuell	3,5t / Enkel / Euro6-DT	* l/100km	* g/km	<del>357 700</del>	300 700	-	-
150 hk S/S Twin-Turbo	6-vxl <b>Quickshift</b>	3,5t / Enkel / Euro6-DT	* l/100km	* g/km	<del>367 700</del>	310 700	-	-
L2 Bakhjulsdriven Tippflak								
165 hk S/S Twin-Turbo	6-vxl manuell	3,5t / <b>Dubbel</b> / Euro VI	* l/100km	* g/km	<del>397 700</del>	340 700	-	-
L3 Framhjulsdriven Flakbil								
150 hk S/S Twin-Turbo	6-vxl <b>Quickshift</b>	3,5t / Enkel / Euro6-DT	* l/100km	* g/km	<del>327 700</del>	280 700	-	-
150 hk S/S Twin-Turbo	6-vxl manuell	3,5t / Enkel / Euro6-DT	* l/100km	* g/km	<del>327 700</del>	270 700	-	-

\* WLTP-siffror varierar beroende på påbyggnation. Kontakta din återförsäljare.  
EURO VI-motorer homologeras enligt skäligen grund över 2610kg

**STANDARDUTRUSTNING BASE LINE\***

Exteriör	Interiör	Övrig utrustning
Stänkskydd fram och bak	Armstöd	HVO100 kompatibel
Höger skjutdörr med fönster (Endast Dubbelhytt)	2 platser bänk, baksida mittsätet fälls ned med roterande bord	Krockkudde på förarsidan
Vänster skjutdörr med fönster (Endast Dubbelhytt)	Handsfack	Regnsensorer
Hjulsidor	Hel mellanvägg med fönsterruta	Centrallås
Ytterbackspegel eljusterbara	Enkel förarstol med höjjustering	Manuell luftkonditionering
16" plåtfälg	Standardklädsel: KALEIDO	Radio med USB-ingång och Bluetooth ink DAB.
Tonade rutor	Elektroniska fönsterhissar fram (utan impuls)	80 L tank
	Eluppvärmd förarstol	Infällbar nyckel, två knappar. Ej Handsfree
		Stop & Start
		Pollenfilter
		Däckreparationssats
		Eco-mode
		Batterikablage för påbyggare (CAN Multilex) & Adapter kablage

\* Standardutrustning kan skilja något beroende på version. Fullständig specifikation på renault.se

**NORDIC LINE (utöver BASE LINE)**

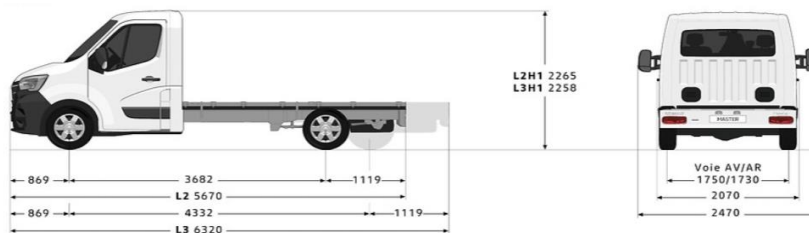
2 platser bänk, baksida mittsätet fälls ned med roterande bord, lagringsplats under bänken
Passagerar airbag
Induktionsladdare
Döda vinkeln-spegel
Förvaring med lock på instrumentbräda
Förvaringslåda (Istället för handsfack + 3,5L mot standard)
Automatisk luftkonditionering (ECC)
Förarstol med manuellt justerbart svankstöd
Heltäckande hjulsidor
Elektriska fönsterhissar fram (med impulsfunktion)
Regnsensor och dimljus fram
Farthållare (reglage i ratten)
MediaNav 4.0 navigation och radio (AUX / USB / BLUETOOTH) ink DAB & Apple CarPlay / Android Auto
Kromdetaljer på växelspåk
Kromdetaljer i grillen

**TILLVAL (ett urval, fler på renault.se)**

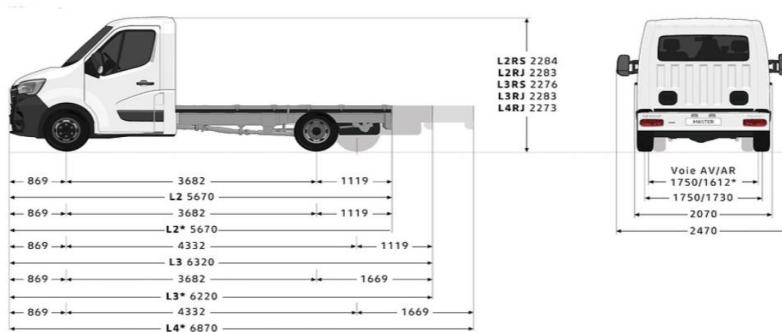
16" aluminiumfälgar	4 000 kr
Dragkrok (13 pin)	3 200 kr
Farthållare	2 500 kr
Mobila kontoret med One touch flygplansbord, Kromdetaljer, passagerarbank med förvaring, förvaring med lock på instrumentbräda, förvaringslåda	3 200 kr
Eluppvärmd passagerarstol med manuellt justerbart svankstöd	1 200 kr
Filbytesvarning (Lane Departure Warning)	1 600 kr
Utökad bränsletank till 105 liter	800 kr
Fram Automatisk luftkonditionering (ECC)	3 000 kr
MediaNav 4.0 navigation och radio (AUX / USB / BLUETOOTH) ink DAB & Apple CarPlay / Android Auto	4 900 kr
R-Link Evolution navigation med Europa-Kartor och radio (AUX / USB / BLUETOOTH) ink dab. Apple CarPlay / Android Auto	6700 kr (3500 Nordic Line)

# Storlek och mått

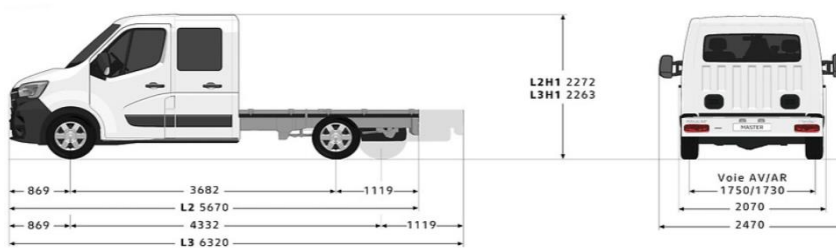
## Framhjulsdrevet enkelhytt



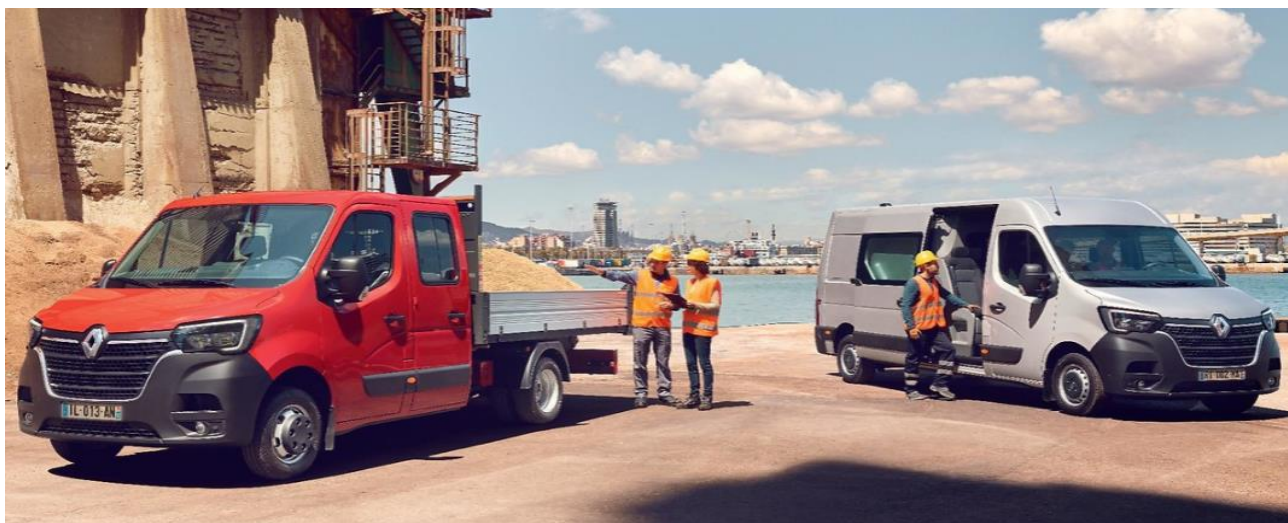
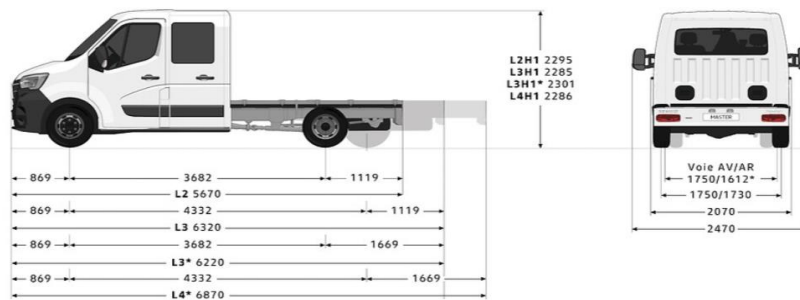
## Bakhjulsdrevet enkelhytt



## Framhjulsdrevet dubbelhytt



## Bakhjulsdrevet dubbelhytt



3-års nybilsgaranti/100 000 (läs mer på [www.renault.se](http://www.renault.se)).

Samtliga priser är rekommenderade cirkapriser exkl. moms. Vi förbehåller oss rätten att när som helst ändra priser och specifikationer utan föregående meddelande. Alla rimliga ansträngningar har gjorts för att innehållet i denna prislista skall vara uppdaterat och korrekt vid trycktilfället.

Version 2021-01-05 · Renault Nordic AB · Box 1028 · 164 21 Kista · Sverige · [www.renault.se](http://www.renault.se)