

JUST NU:
- VÄLJ NORDIC LINE FÖR 12.000:- (ord. 20.000:-)

RENAULT KÖR PÅ
HVO
100
FÖRNYBAR DIESEL

3 års
garanti

RENAULT MASTER CHASSI FRAMHJULSDRIVET

MOTOR	VÄXELLÅDA	Totalvikt/ montage/miljöklass	FÖRBRUKNING WLTP*	CO2 WLTP*	Ordinarie pris Base Line	KAMPANJPRIS Base Line	Ordinarie pris Nordic Line	KAMPANJPRIS Nordic Line
L2H1 Framhjulsdrivet Enkelhytt								
165 hk S/S Twin-Turbo	6-vxl manuell	3,5t / Enkel / Euro VI	* l/100km	* g/km	337 500	280 500	-	-
L3H1 Framhjulsdrivet Enkelhytt								
145 hk S/S Twin-Turbo	6-vxl manuell	3,5t / Enkel / Euro VI	* l/100km	* g/km	322 700	265 700	342 700	277 700
165 hk S/S Twin-Turbo	6-vxl manuell	3,5t / Enkel / Euro VI	* l/100km	* g/km	333 700	276 700	353 700	288 700
Dubbelhytt L2H1 Framhjulsdrivet								
145 hk S/S Twin-Turbo	6-vxl manuell	3,5t / Enkel / Euro VI	* l/100km	* g/km	322 700	265 700	-	-
165 hk S/S Twin-Turbo	6-vxl manuell	3,5t / Enkel / Euro VI	* l/100km	* g/km	-	-	352 000	287 000
Dubbelhytt L3H1 Framhjulsdrivet								
145 hk S/S Twin-Turbo	6-vxl manuell	3,5t / Enkel / Euro VI	* l/100km	* g/km	338 700	281 700	348 700	283 700
165 hk S/S Twin-Turbo	6-vxl manuell	3,5t / Enkel / Euro VI	* l/100km	* g/km	-	-	359 700	294 700

RENAULT MASTER CHASSI BAKHJULSDRIVET

L2H1 Bakhjulsdrivet Enkelhytt								
145 hk S/S Twin-Turbo	6-vxl manuell	3,5t / Enkel / Euro VI	* l/100km	* g/km	333 700	276 700	353 700	288 700
L3H1 Bakhjulsdrivet Enkelhytt								
145 hk S/S Twin-Turbo	6-vxl manuell	3,5t / Enkel / Euro VI	* l/100km	* g/km	338 700	281 700	358 700	293 700
165 hk S/S Twin-Turbo	6-vxl manuell	3,5t / Enkel / Euro VI	* l/100km	* g/km	-	-	369 700	304 700
L4H1 Bakhjulsdrivet Enkelhytt								
165 hk S/S Twin-Turbo	6-vxl manuell	3,5t / <u>Dubbel</u> / Euro VI	* l/100km	* g/km	-	-	372 700	307 700
145 hk S/S Twin-Turbo	6-vxl manuell	4,5t / <u>Dubbel</u> / Euro VI	* l/100km	* g/km	372 200	315 200	-	-
165 hk S/S Twin-Turbo	6-vxl manuell	4,5t / <u>Dubbel</u> / Euro VI	* l/100km	* g/km	383 200	326 200	-	-
Dubbelhytt L4H1 Bakhjulsdrivet								
145 hk S/S Twin-Turbo	6-vxl manuell	4,5t / <u>Dubbel</u> / Euro VI	* l/100km	* g/km	388 200	331 200	-	-
165 hk S/S Twin-Turbo	6-vxl manuell	4,5t / <u>Dubbel</u> / Euro VI	* l/100km	* g/km	-	-	419 200	354 200

RENAULT MASTER CHASSI-PLATTA FRAMHJULSDRIVET

L2H1 Framhjulsdrivet Enkelhytt								
145 hk S/S Twin-Turbo	6-vxl manuell	3,5t / Enkel / Euro VI	* l/100km	* g/km	321 700	264 700	341 700	276 700
165 hk S/S Twin-Turbo	6-vxl manuell	3,5t / Enkel / Euro VI	* l/100km	* g/km	-	-	352 700	287 700
L3H1 Framhjulsdrivet Enkelhytt								
145 hk S/S Twin-Turbo	6-vxl manuell	3,5t / Enkel / Euro VI	* l/100km	* g/km	324 700	267 700	344 700	279 700
165 hk S/S Twin-Turbo	6-vxl manuell	3,5t / Enkel / Euro VI	* l/100km	* g/km	333 700	276 700	353 700	288 700
L3H2 Framhjulsdrivet Enkelhytt								
145 hk S/S Twin-Turbo	6-vxl manuell	3,5t / Enkel / Euro VI	* l/100km	* g/km	-	-	343 700	278 700

MASTER FLAKBIL & TIPPER (Enkelhytt)

L2 Framhjulsdrivet Tippflak								
145 hk S/S Twin-Turbo	6-vxl manuell	3,5t / Enkel / Euro VI	* l/100km	* g/km	368 200	311 200	-	-
L2 Bakhjulsdriven Tippflak								
165 hk S/S Twin-Turbo	6-vxl manuell	3,5t / <u>Dubbel</u> / Euro VI	* l/100km	* g/km	408 200	351 200	-	-
L3 Framhjulsdriven Flakbil								
145 hk S/S Twin-Turbo	6-vxl manuell	3,5t / Enkel / Euro VI	* l/100km	* g/km	338 200	281 200	-	-

MOTOR	VÄXELLÅDA	Totalvikt/ montage/miljöklass	FÖRBRUKNING WLTP*	CO2 WLTP*	Ordinarie pris Base Line	KAMPANJPRIS Base Line	Ordinarie pris Nordic Line	KAMPANJPRIS Nordic Line
L2H1 Framhjulsdrivet Enkelhytt								
135 hk utan S/S	6-vxl manuell	3,5t / Enkel / Euro6-DT	* l/100km	* g/km	303 700	246 700	323 700	258 700
150 hk S/S Twin-Turbo	6-vxl Quickshift	3,5t / Enkel / Euro6-DT	* l/100km	* g/km	324 700	267 700	344 700	279 700
180 hk S/S Twin-Turbo	6-vxl Quickshift	3,5t / Enkel / Euro6-DT	* l/100km	* g/km	334 500	277 500	354 500	289 500
L3H1 Framhjulsdrivet Enkelhytt								
135 hk utan S/S	6-vxl manuell	3,5t / Enkel / Euro6-DT	* l/100km	* g/km	308 700	251 700	328 700	263 700
150/145 hk S/S Twin-Turbo	6-vxl manuell	3,5t / Enkel / E6dt / Euro VI	* l/100km	g/km	319 700	262 700 (Euro6DT)	339 700	274 700 (Euro VI)
150 hk S/S Twin-Turbo	6-vxl Quickshift	3,5t / Enkel / Euro6-DT	* l/100km	* g/km	329 700	272 700	349 700	284 700
180/165 hk S/S Twin-Turbo	6-vxl manuell	3,5t / Enkel / E6dt / Euro VI	* l/100km	g/km	330 700	273 700 (Euro6DT)	350 700	285 700 (Euro VI)
180 hk S/S Twin-Turbo	6-vxl Quickshift	3,5t / Enkel / Euro6-DT	* l/100km	* g/km	340 700	283 700	360 700	295 700
Dubbelhytt L2H1 Framhjulsdrivet								
135 hk utan S/S	6-vxl manuell	3,5t / Enkel / Euro6-DT	* l/100km	* g/km	319 700	262 700	-	-
180 hk utan S/S Twin-Turbo	6-vxl manuell	3,5t / Enkel / Euro6-DT	* l/100km	* g/km	-	-	349 000	284 000
Dubbelhytt L3H1 Framhjulsdrivet								
150 hk S/S Twin-Turbo	6-vxl manuell	3,5t / Enkel / Euro6-DT	* l/100km	* g/km	335 700	278 700	345 700	280 700
150 hk S/S Twin-Turbo	6-vxl Quickshift	3,5t / Enkel / Euro6-DT	* l/100km	* g/km	-	-	355 700	290 700
180 hk utan S/S Twin-Turbo	6-vxl manuell	3,5t / Enkel / Euro6-DT	* l/100km	* g/km	-	-	356 700	291 700
180 hk S/S Twin-Turbo	6-vxl Quickshift	3,5t / Enkel / Euro6-DT	* l/100km	* g/km	-	-	366 700	301 700

RENAULT MASTER CHASSI BAKHJULSDRIVET

L2H1 Bakhjulsdrivet Enkelhytt								
145 hk S/S Twin-Turbo	6-vxl manuell	3,5t / Enkel / Euro VI	* l/100km	* g/km	330 700	273 700	350 700	285 700
L3H1 Bakhjulsdrivet Enkelhytt								
130 hk utan S/S	6-vxl manuell	3,5t / Enkel / Euro VI	* l/100km	* g/km	324 700	267 700	-	-
145 hk S/S Twin-Turbo	6-vxl manuell	3,5t / Enkel / Euro VI	* l/100km	* g/km	335 700	278 700	355 700	290 700
165 hk S/S Twin-Turbo	6-vxl manuell	3,5t / Enkel / Euro VI	* l/100km	* g/km	-	-	366 700	301 700
L4H1 Bakhjulsdrivet Enkelhytt								
165 hk S/S Twin-Turbo	6-vxl manuell	3,5t / Dubbel / Euro VI	* l/100km	* g/km	-	-	369 700	304 700
145 hk S/S Twin-Turbo	6-vxl manuell	4,5t / Dubbel / Euro VI	* l/100km	* g/km	369 200	312 200	-	-
165 hk S/S Twin-Turbo	6-vxl manuell	4,5t / Dubbel / Euro VI	* l/100km	* g/km	380 200	323 200	-	-
Dubbelhytt L4H1 Bakhjulsdrivet								
145 hk S/S Twin-Turbo	6-vxl manuell	4,5t / Dubbel / Euro VI	* l/100km	* g/km	385 200	328 200	-	-
165 hk S/S Twin-Turbo	6-vxl manuell	4,5t / Dubbel / Euro VI	* l/100km	* g/km	-	-	416 200	351 200

RENAULT MASTER CHASSI-PLATTA FRAMHJULSDRIVET

L2H1 Framhjulsdrivet Enkelhytt								
150/145 hk S/S Twin-Turbo	6-vxl manuell	3,5t / Enkel / E6dt / Euro VI	* l/100km	* g/km	318 700	261700 (Euro6DT)	338 700	273 700 (Euro VI)
150 hk S/S Twin-Turbo	6-vxl Quickshift	3,5t / Enkel / Euro6-DT	* l/100km	* g/km	-	-	348 700	283 700
165 hk S/S Twin-Turbo	6-vxl manuell	3,5t / Enkel / Euro VI	* l/100km	* g/km	-	-	349 700	284 700
180 hk S/S Twin-Turbo	6-vxl Quickshift	3,5t / Enkel / Euro6-DT	* l/100km	* g/km	-	-	359 700	294 700
L3H1 Framhjulsdrivet Enkelhytt								
135 hk utan S/S	6-vxl manuell	3,5t / Enkel / Euro6-DT	* l/100km	* g/km	308 700	251 700	-	-
150/145 hk S/S Twin-Turbo	6-vxl manuell	3,5t / Enkel / E6dt / Euro VI	* l/100km	* g/km	321 700	264700 (Euro6DT)	341 700	276 700 (Euro VI)
150 hk S/S Twin-Turbo	6-vxl Quickshift	3,5t / Enkel / Euro6-DT	* l/100km	* g/km	-	-	351 700	286 700
180/165 hk S/S Twin-Turbo	6-vxl manuell	3,5t / Enkel / E6dt / Euro VI	* l/100km	* g/km	330 700	273700 (Euro6DT)	350 700	285 700 (Euro VI)
180 hk S/S Twin-Turbo	6-vxl Quickshift	3,5t / Enkel / Euro6-DT	* l/100km	* g/km	340 700	283 700	360 700	295 700
L3H2 Framhjulsdrivet Enkelhytt								
150 hk S/S Twin-Turbo	6-vxl manuell	3,5t / Enkel / Euro6-DT	* l/100km	* g/km	-	-	340 700	275 700

MASTER FLAKBIL & TIPPER (Enkelhytt)

L2 Framhjulsdrivet Tippflak								
150 hk S/S Twin-Turbo	6-vxl manuell	3,5t / Enkel / Euro6-DT	* l/100km	* g/km	365 200	308 200	-	-
150 hk S/S Twin-Turbo	6-vxl Quickshift	3,5t / Enkel / Euro6-DT	* l/100km	* g/km	375 200	318 200	-	-
L2 Bakhjulsdriven Tippflak								
165 hk S/S Twin-Turbo	6-vxl manuell	3,5t / Dubbel / Euro VI	* l/100km	* g/km	405 200	348 200	-	-
L3 Framhjulsdriven Flakbil								
150 hk S/S Twin-Turbo	6-vxl Quickshift	3,5t / Enkel / Euro6-DT	* l/100km	* g/km	345 200	288 200	-	-
150 hk S/S Twin-Turbo	6-vxl manuell	3,5t / Enkel / Euro6-DT	* l/100km	* g/km	335 200	278 200	-	-

* WLTP-siffror varierar beroende på påbyggnation. Kontakta din återförsäljare.
EURO VI-motorer homologeras enligt skälig grund över 2610kg

STANDARDUTRUSTNING BASE LINE*

Exteriört	Interiört	Övrig utrustning
Stänkskydd fram och bak	Armstöd	HVO100 kompatibel
Höger skjutdörr med fönster (Endast Dubbelhytt)	2 platser bänk, baksida mittsätet fälls ned med roterande bord	Krockkudde på förarsidan
Vänster skjutdörr med fönster (Endast Dubbelhytt)	Handskfack	Regnsensorer
Hjulsidor	Hel mellanvägg med fönsterruta	Centrallås
Ytterbackspeglar eljusterbara	Enkel förarstol med höjjustering	Manuell luftkonditionering
16" plåtfälg	Standardklädsel: KALEIDO	Radio med USB-ingång och Bluetooth ink DAB.
Tonade rutor	Elektroniska fönsterhissar fram (utan impuls)	80 L tank
	Eluppvärmd förarstol	Infällbar nyckel, två knappar. Ej Handsfree
		Stop & Start
		Pollenfilter
		Däckreparationssats
		Eco-mode
		Batterikablage för påbyggare (CAN Multilex) & Adapter kablage

* Standardutrustning kan skilja något beroende på version. Fullständig specifikation på renault.se

NORDIC LINE (utöver BASE LINE)

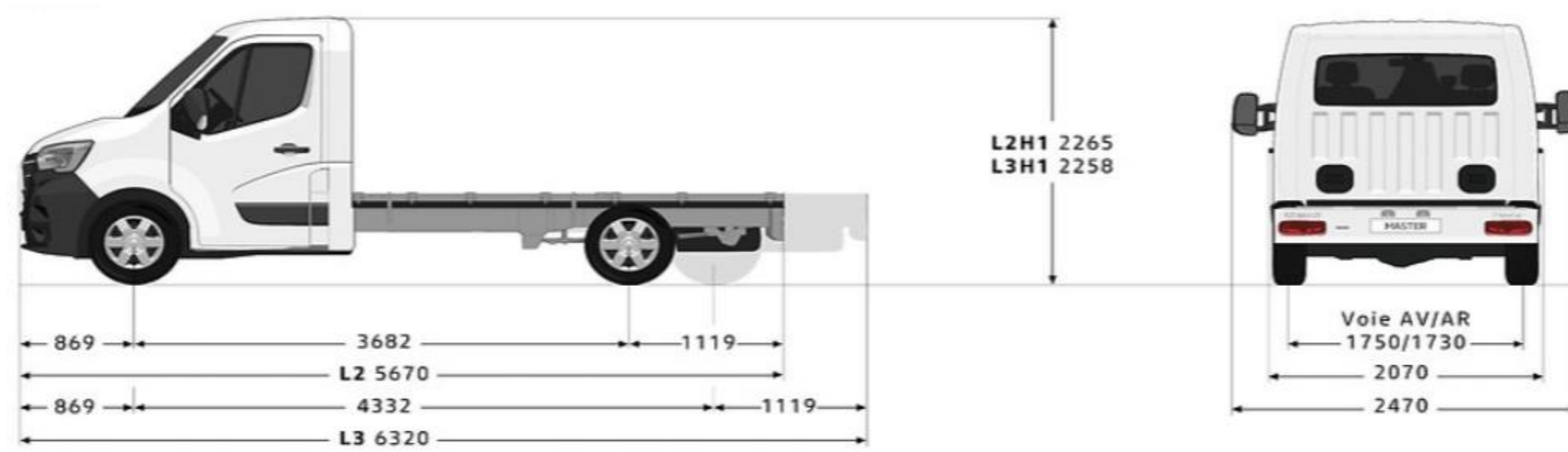
Endast stänkskydd fram
2 platser bänk, baksida mittsätet fälls ned med roterande bord, lagringsplats under bänken
Passagerar airbag
Induktionsladdare
Döda vinkeln-spegel
Förvaring med lock på instrumentbräda
Förvaringslåda (Istället för handsfack +3,5L mot standard)
Automatisk luftkonditionering (ECC)
Förarstol med manuellt justerbart svankstöd
Heltäckande hjulsidor
Elektriska fönsterhissar fram (med impulsfunktion)
Regnsensor och dimljus fram
Farthållare (reglage i ratten)
MediaNav 4.0 navigation och radio (AUX / USB / BLUETOOTH) ink DAB & Apple CarPlay / Android Auto
Kromdetaljer på växelspak
Kromdetaljer i grillen

TILLVAL (ett urval, fler på renault.se)

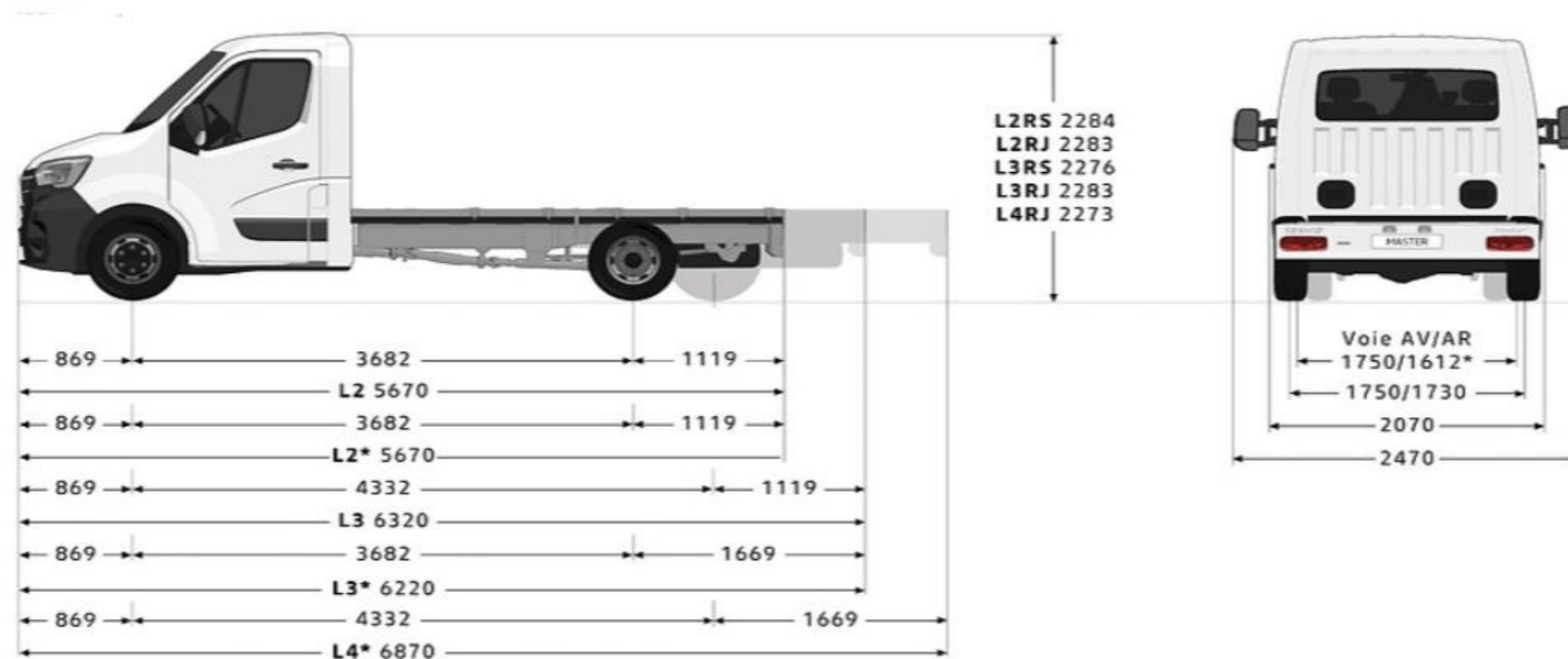
16" aluminiumfälgar	4 000 kr
Dragkrok (13 pin)	3 200 kr
Farthållare	2 500 kr
Mobila kontoret med One touch flygplansbord, Kromdetaljer, passagerarbänk med förvaring, förvaring med lock på instrumentbräda, förvaringslåda	3 200 kr
Eluppvärmd passgerarstol med manuellt justerbart svankstöd	1 200 kr
Filbytesvarning (Lane Departure Warning)	1 600 kr
Utökad bränsletank till 105 liter	800 kr
Fram Automatisk luftkonditionering (ECC)	3 000 kr
MediaNav 4.0 navigation och radio (AUX / USB / BLUETOOTH) ink DAB & Apple CarPlay / Android Auto	4 900 kr
R-Link Evolution navigation med Europa-Kartor och radio (AUX / USB / BLUETOOTH) ink dab. Apple CarPlay / Android Auto	6700 kr (3500 Nordic Line)

Storlek och mått

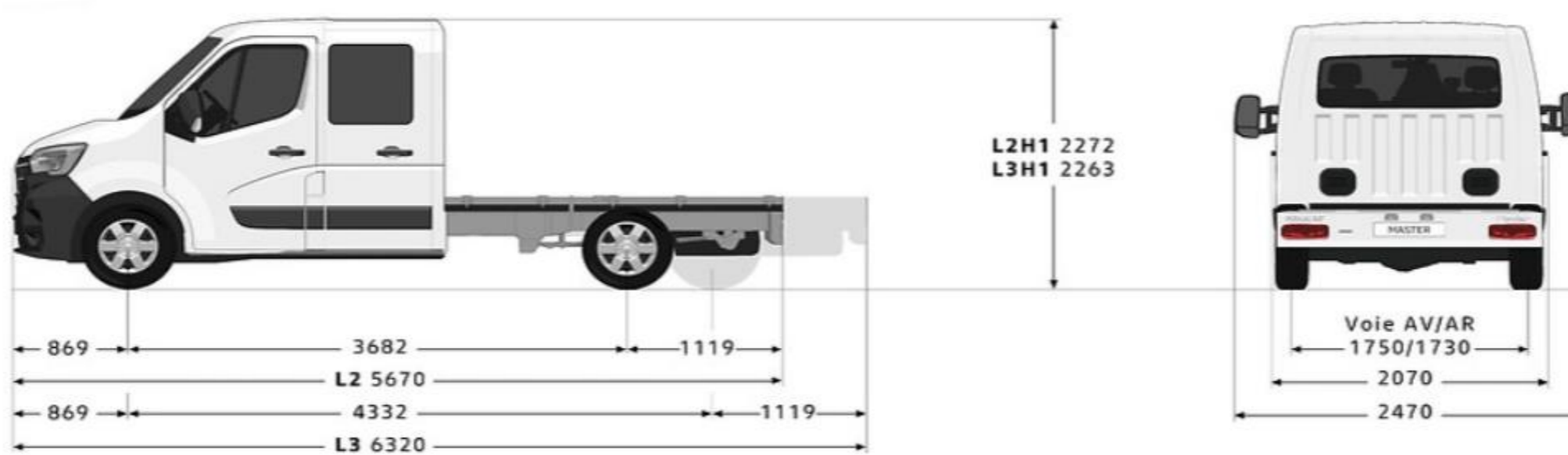
Framhjulsdrevet enkelhytt



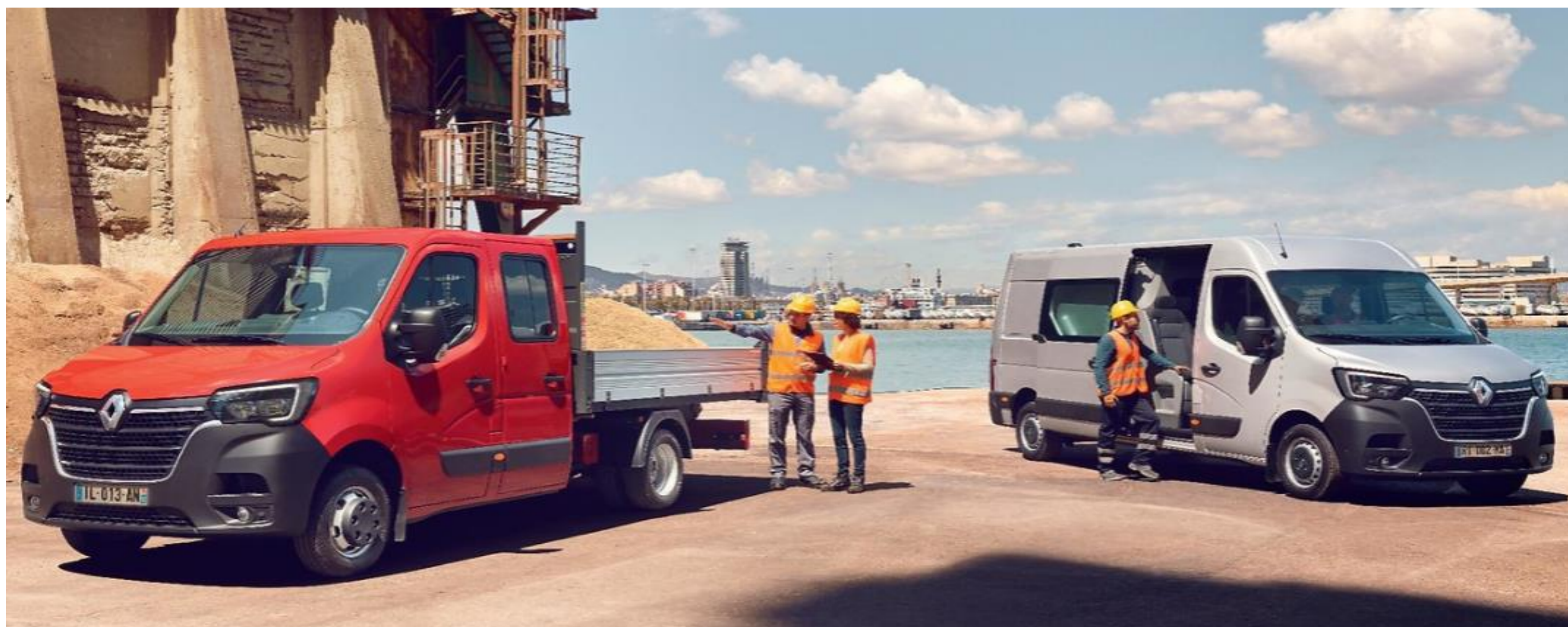
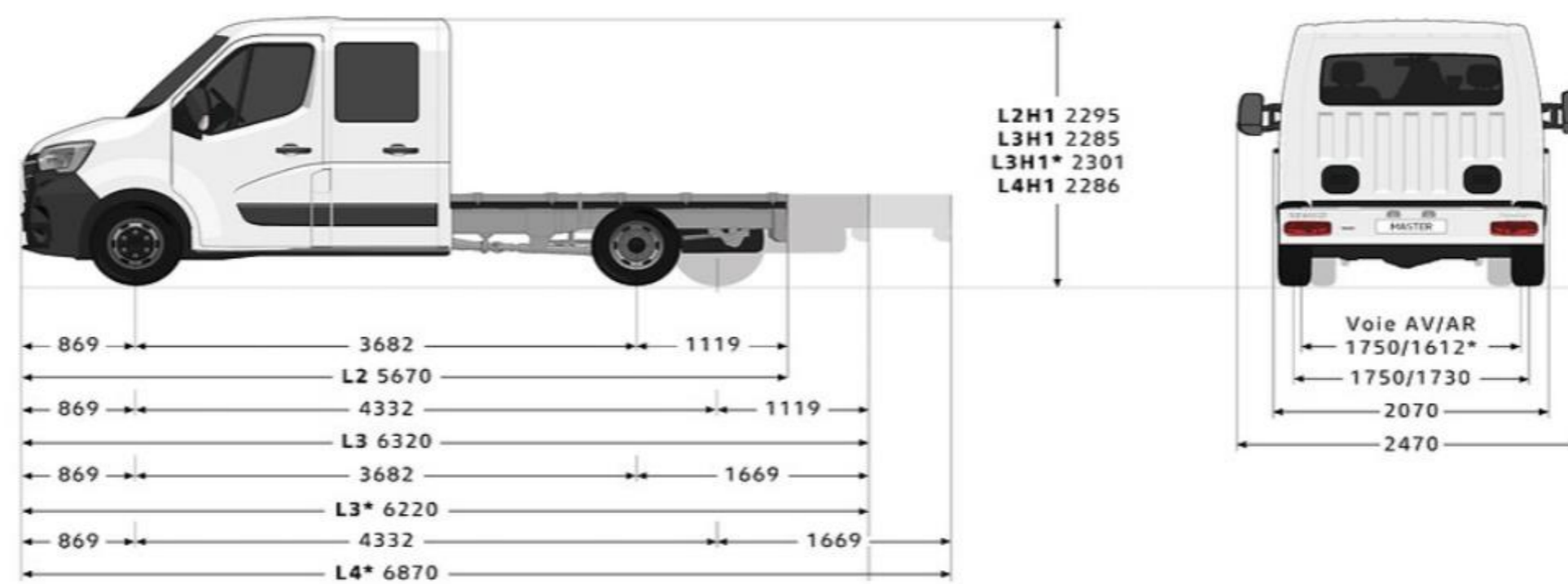
Bakhjulsdrevet enkelhytt



Framhjulsdrevet dubbelhytt



Bakhjulsdrevet dubbelhytt



3-års nybilsgaranti/100 000km (läs mer på www.renault.se).
 Samtliga priser är rekommenderade cirkapriser exkl. moms. Vi förbehåller oss rätten att när som helst ändra priser och
 specifikationer utan föregående meddelande. Alla rimliga ansträngningar har gjorts för att innehållet i denna prislista skall vara uppdaterat och korrekt vid trycktilfället.
 Version 2021-08-30 - Renault Nordic AB - Box 1028 - 164 21 Kista - Sverige - www.renault.se