

# PRISLISTA

Gällande från 14 januari 2022

## Renault MASTER E-TECH ELECTRIC



### RENAULT MASTER E-TECH ELECTRIC MED BATTERIKÖP (Alla priser exklusive moms).

Motor	STORLEK	TOTALVIKT	VOLYM	EFFEKT	VÄXELLÄDA	BATTERI	FORBRUKNING wh/km WLTP	RÄCKVIDD* WLTP stadskörning	RÄCKVIDD* WLTP blandad	BRUTTOPRIS EX MOMS	KAMPANJPRIS EX MOMS
<b>SKÅP</b>											
Elmotor	L1H1	3100kg	8 m3	57 kW / 76 hk	Automat	33 kWh	323	153 km	119 km	<del>576 300 kr</del>	536 300 kr
Elmotor	L1H2	3100kg	9 m3	57 kW / 76 hk	Automat	33 kWh	323	153 km	119 km	<del>581 300 kr</del>	541 300 kr
Elmotor	L1H2	3500kg	9 m3	57 kW / 76 hk	Automat	33 kWh	323	153 km	119 km	<del>631 300 kr</del>	591 300 kr
Elmotor	L2H2	3100kg	10,8 m3	57 kW / 76 hk	Automat	33 kWh	323	153 km	119 km	<del>595 900 kr</del>	555 900 kr
Elmotor	L2H2	3500kg	10,8 m3	57 kW / 76 hk	Automat	33 kWh	323	153 km	119 km	<del>645 900 kr</del>	605 900 kr
Elmotor	L3H2	3100kg	13 m3	57 kW / 76 hk	Automat	33 kWh	323	153 km	119 km	<del>609 900 kr</del>	560 900 kr
Elmotor	L3H2	3500kg	13 m3	57 kW / 76 hk	Automat	33 kWh	323	153 km	119 km	<del>659 900 kr</del>	610 900 kr
<b>CHASSI ENKELHYTT</b>											
Elmotor	L2H1	3500kg	-	57 kW / 76 hk	Automat	33 kWh	-	-	-	<del>621 900 kr</del>	581 900 kr
Elmotor	L3H1	3500kg	-	57 kW / 76 hk	Automat	33 kWh	-	-	-	<del>626 900 kr</del>	586 900 kr
<b>CHASSI-PLATTA ENKELHYTT</b>											
Elmotor	L2H1	3100kg	-	57 kW / 76 hk	Automat	33 kWh	-	-	-	<del>571 900 kr</del>	531 900 kr
Elmotor	L2H1	3500kg	-	57 kW / 76 hk	Automat	33 kWh	-	-	-	<del>621 900 kr</del>	581 900 kr
Elmotor	L3H1	3100kg	-	57 kW / 76 hk	Automat	33 kWh	-	-	-	<del>576 900 kr</del>	536 900 kr
Elmotor	L3H1	3500kg	-	57 kW / 76 hk	Automat	33 kWh	-	-	-	<del>626 900 kr</del>	586 900 kr

\* Räckvidden kan variera beroende på körstil, väderförhållanden samt last.

Räckvidd för Chassi & Chassi-platta beror på påbyggnation.

\*\* Avser skyddsinklädnad (golv + väggar). Undantag kan finnas beroende på version.

### STANDARDUTRUSTNING\*

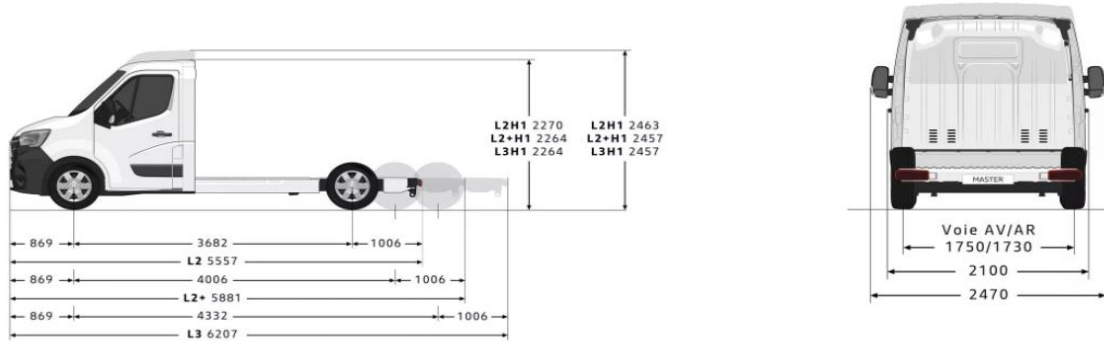
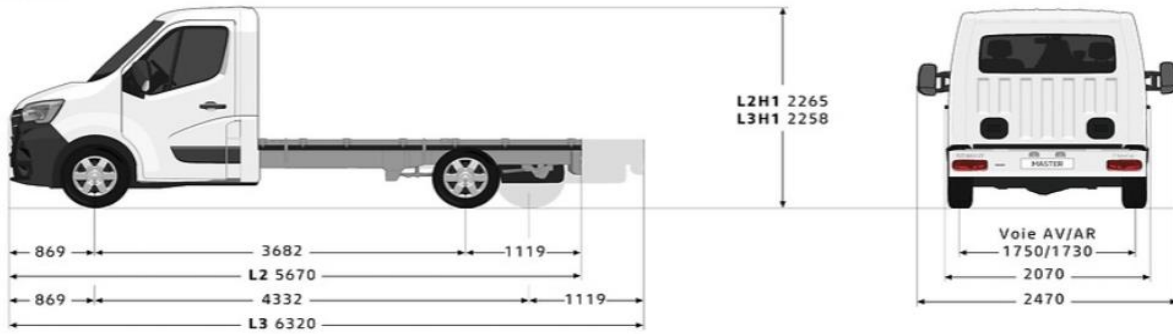
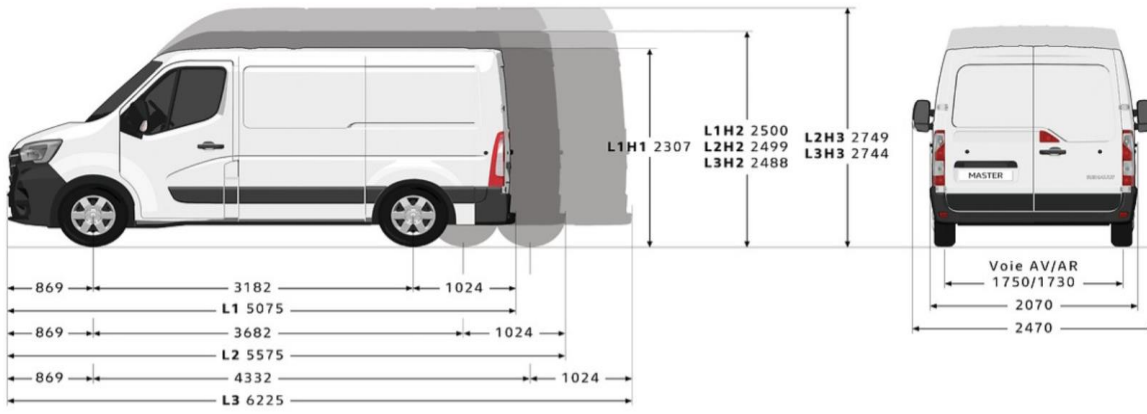
Exteriör	Interiör	Övrig utrustning
Stänkskydd fram Hjulsidor Plåtade bakdörrar 180 Höger skjutdörr helpått Hel plåt vänster sida Ytterbackspeglar eljusterbara 16" plåttalg Tonade rutor Eluppvärmda sidobackspeglar	Armstöd 2 platser passagerarbank, baksida mittsätet falls ned med roterande bord Handskfack Plåtad mellanvägg (med fönster på Chassi) Enkel förarstol med höjdstyrning Standardklädeset: KALEIDO Pollenfilter Elektroniska fönsterhissar fram (utan impuls) Eluppvärmd förarstol	Krockkudde på förarsidan Regnsensorer Förstärkt batteri Laddkabel (wall box) Luftkonditionering Värmare (Eberspächer). Timer/Fjärrkontroll är tillval. Ej värmare på 3,5t chassi Centrallås Eco-mode Förberedd för kallt klimat Däckreparationsatts Fartbegränsning till 100km/h (80km/h för 3500kg versioner) Radio Infällbar nyckel, två knappar. EJ Handsfree

\* Standardutrustning kan skilja något beroende på version. Fullständig specifikation på renault.se

### TILLVAL (ett urval, fler på renault.se)

R-Link Evolution navigation med Europa-Kartor och radio (AUX / USB / BLUETOOTH) ink DAB & Android Auto	6 700.-
2 platser passagerarbank, baksida mittsätet falls ned med roterande bord, lagringsplats under banken	800.-
Sidoairbag förare	3 200.-
Parkeringsensorer fram och bak med kamera	5 500.-
Parkeringsensor bak	1 700.-
One-Touch flygplansbord med dryckeshållare	800.-
Passgerarstol med manuellt justerbart svankstöd	400.-

# Storlek och mått



3-års nybilsgaranti/100.000km (läs mer på [www.renault.se](http://www.renault.se))  
 Samtliga priser är rekommenderade cirkupriser exkl. moms. Vi förbehåller oss rätten att när som helst ändra priser och specifikationer utan föregående meddelande. Alla rimliga ansträngningar har gjorts för att innehållet i denna prislista skall vara uppdaterat och korrekt vid trycktilfället.  
 Renault Nordic AB - Box 1028 - 164 21 Kista - Sverige - [www.renault.se](http://www.renault.se)