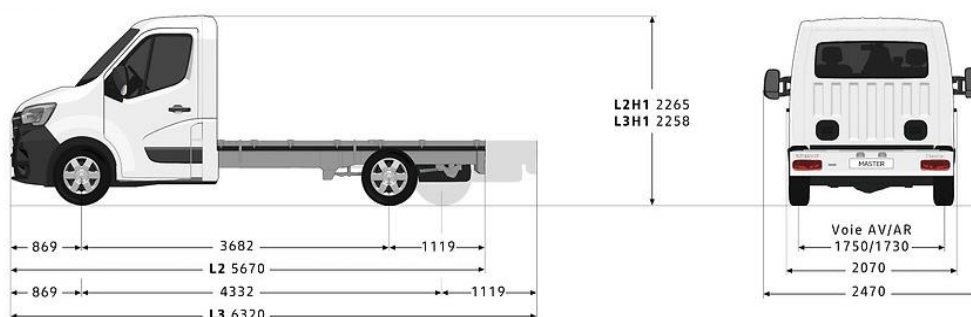


Renault Novi MASTER Šasija z enojno kabino

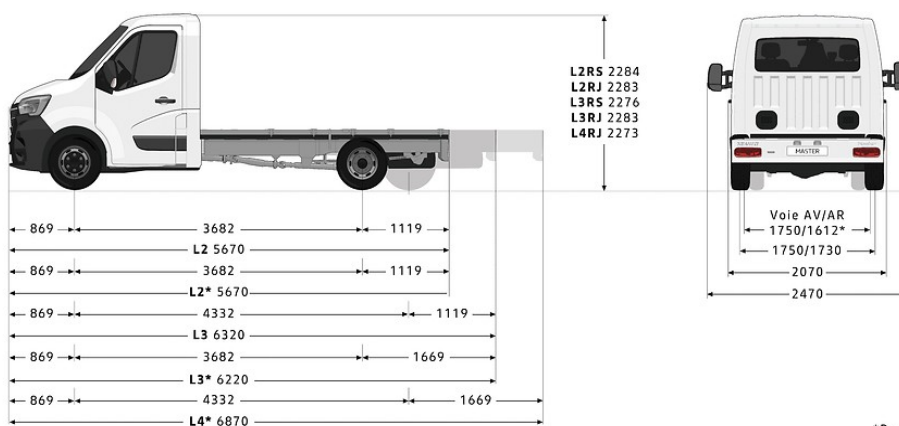
Cenik vozil

01.09.2020

FWD pogon spredaj	Model: R3O	kW (KS)	L	P*	Cena brez DDV	MPC
Šasija L2P3						
Šasija z enojno kabino L2 P3 dCi 135	TCC 1C2 3 8M	99 (135)	3.466	1.739	20.790 €	25.364 €
Šasija z enojno kabino L2 P3 Energy dCi 150	TCC 1C2 3 3M	110 (150)	3.466	1.739	22.040 €	26.889 €
Šasija z enojno kabino L2 P3 Energy dCi 180	TCC 1C2 3 4M	132 (180)	3.466	1.739	22.840 €	27.865 €
Šasija z enojno kabino L2 P3 Energy dCi 165 VI	TCC 1C2 3 2M	121 (165)	3.466	1.739	22.840 €	27.865 €
Šasija L3 P3 PRO+						
Šasija z enojno kabino L3 P3 dCi 135 PRO+	TCC 1C3 3 8M	99 (135)	4.840	1.718	21.540 €	26.279 €
Šasija z enojno kabino L3 P3 Energy dCi 150 PRO+	TCC 1C3 3 3M	110 (150)	4.840	1.718	22.540 €	27.499 €
Šasija z enojno kabino L3 P3 Energy dCi 180 PRO+	TCC 1C3 3 4M	132 (180)	4.840	1.718	23.340 €	28.475 €
Šasija z enojno kabino L3 P3 Energy dCi 165 VI PRO+	TCC 1C3 3 2M	121 (165)	4.840	1.718	23.340 €	28.475 €



RWD pogon zadaj	Model: R3O	kW (KS)	L	P*	Cena brez DDV	MPC
Šasija L3P4						
Šasija z enojno kabino RWD L3 P4 dCi 130 VI	PCC 1L3 4 0M	96 (130)	3.993	1.435	24.140 €	29.451 €
Šasija z enojno kabino RWD L3 P4 Energy dCi 145 VI	PCC 1L3 4 1M	107 (145)	3.993	1.435	25.340 €	30.915 €
Šasija z enojno kabino RWD L3 P4 Energy dCi 165 VI	PCC 1L3 4 2M	121 (165)	3.993	1.435	26.140 €	31.891 €
Šasija L4P5						
Šasija z enojno kabino RWD L4 P5 Energy dCi 145 VI	PCC 1L4 5 1M	107 (145)	5.470	2.430	28.190 €	34.392 €
Šasija z enojno kabino RWD L4 P5 Energy dCi 165 VI	PCC 1L4 5 2M	121 (165)	5.470	2.430	28.990 €	35.368 €



PRO+ = verzije imajo dodatni komercialni popust

L = Maksimalna uporabna dolžina karoserije

P = Maksimalna skupna nosilnost [kg]

*Z dodajanjem opcijske opreme se nosilnost zmanjšuje.

MPC - priporočena maloprodajna cena z vključenim DMV in DDV.

Cenik velja do preklica oz. novega cenika.

Renault Slovenija si pridržuje pravico do morebitnih sprememb informacij, ki so podane v ceniku.

Opis opreme je neobvezujoč i informativan. Za dodatne informacije o cijenama i opremi obratite se ovlaštenom Renault koncesionaru.

RENAULT NISSAN SLOVENIJA, d.o.o., DIREKCIJA MARKETING

*Roues

Največja skupna dovoljena masa:

P3 - 3.500 kg enojna kolesa zadaj

P4 - 3.500 kg dvojna kolesa zadaj

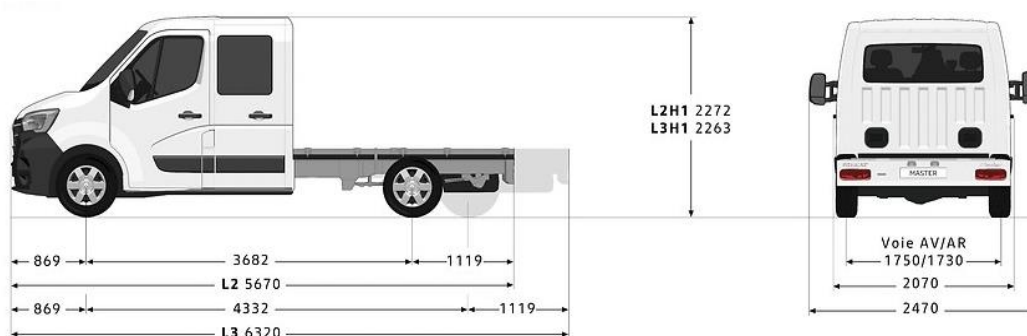
P5 - 4.500 kg dvojna kolesa zadaj

Renault Novi MASTER Šasija z dvojno kabino

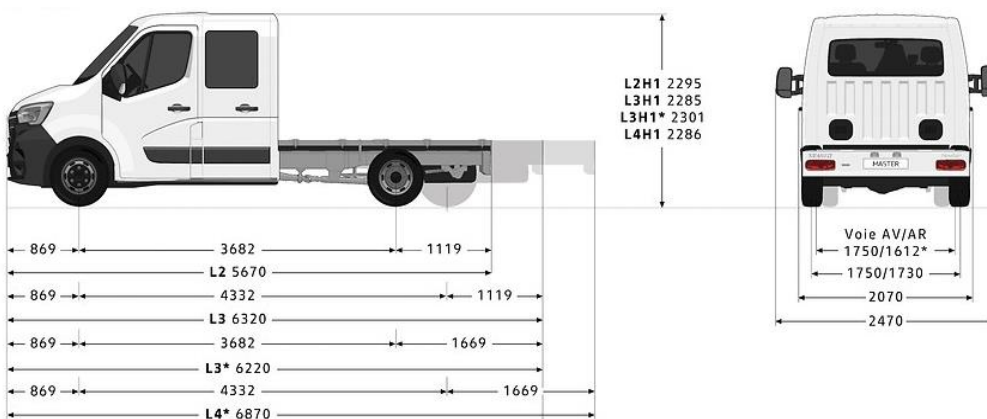
Cenik vozil

01.09.2020

FWD pogon spredaj	Model: R3O	kW (KS)	L	P*	Cena brez DDV	MPC
Šasija L2P3						
Šasija z dvojno kabino L2 P3 dCi 135	TDC 1C2 3 8M	99 (135)	2.434	1.554	22.240 €	27.133 €
Šasija z dvojno kabino L2 P3 Energy dCi 150	TDC 1C2 3 3M	110 (150)	2.434	1.554	23.240 €	28.353 €
Šasija z dvojno kabino L2 P3 Energy dCi 165 VI	TDC 1C2 3 2M	121 (165)	2.434	1.554	24.040 €	29.329 €
Šasija z dvojno kabino L2 P3 Energy dCi 180	TDC 1C2 3 4M	132 (180)	2.434	1.554	24.040 €	29.329 €
Šasija L3 P3						
Šasija z dvojno kabino L3 P3 dCi 135	TDC 1C3 3 8M	99 (135)	4.044	1.546	22.740 €	27.743 €
Šasija z dvojno kabino L3 P3 Energy dCi 150	TDC 1C3 3 3M	110 (150)	4.044	1.546	23.740 €	28.963 €
Šasija z dvojno kabino L3 P3 Energy dCi 165 VI	TDC 1C3 3 2M	121 (165)	4.044	1.546	24.540 €	29.939 €
Šasija z dvojno kabino L3 P3 Energy dCi 180	TDC 1C3 3 4M	132 (180)	4.044	1.546	24.540 €	29.939 €



RWD pogon zadaj	Model: R3O	kW (KS)	L	P*	Cena brez DDV	MPC
Šasija L3P4						
Šasija z dvojno kabino RWD L3 P4 Energy dCi 145 VI	PDC 1L3 4 1M	107 (145)	2.985	1.280	26.040 €	31.769 €
Šasija z dvojno kabino RWD L3 P4 Energy dCi 165 VI	PDC 1L3 4 2M	121 (165)	2.985	1.280	26.840 €	32.745 €
Šasija L4P5						
Šasija z dvojno kabino RWD L4 P5 Energy dCi 145 VI	PDC 1L4 5 1M	107 (145)	4.436	2.231	29.390 €	35.856 €
Šasija z dvojno kabino RWD L4 P5 Energy dCi 165 VI	PDC 1L4 5 2M	121 (165)	4.436	2.231	30.190 €	36.832 €



Največja skupna dovoljena masa:
 P3 - 3.500 kg enojna kolesa zadaj
 P4 - 3.500 kg dvojna kolesa zadaj
 P5 - 4.500 kg dvojna kolesa zadaj

L = Maksimalna uporabna dolžina karoserije

P = Maksimalna skupna nosilnost [kg]

*Z dodajanjem opcijske opreme se nosilnost zmanjšuje.

MPC - priporočena maloprodajna cena z vključenim DMV in DDV.

Cenik velja do preklica oz. novega cenika.

Renault Slovenija si pridržuje pravico do morebitnih sprememb informacij, ki so podane v ceniku.

Za podrobnejše informacije se obrnite na pooblaščenega prodajalca Renault.

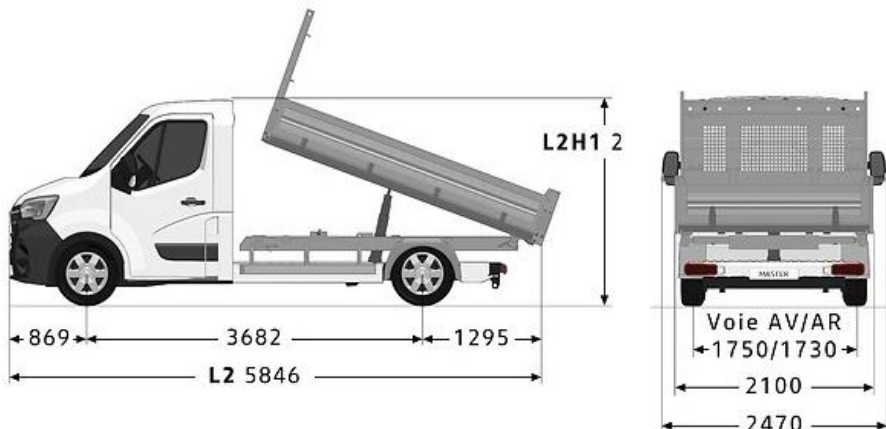
RENAULT NISSAN SLOVENIJA, d.o.o., DIREKCIJA MARKETING

Renault Novi MASTER Prekucnik

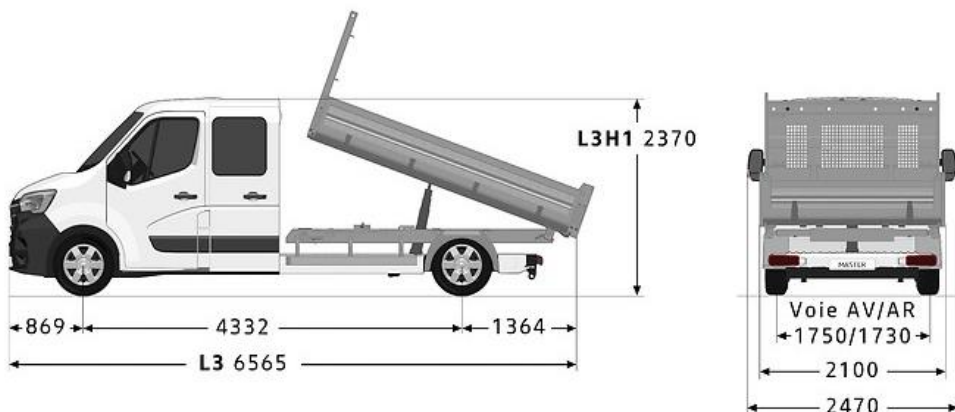
Cenik vozil

01.09.2020

Enojna kabina	Model: R3O	kW (KS)	L	P*	Cena brez DDV	MPC
Prekucnik L2P3						
Prekucnik z enojno kabino L2 P3 dCi 135	TBS 1C2 3 8M	99 (135)	3.280	1.242	25.440 €	31.037 €
Prekucnik z enojno kabino L2 P3 Energy dCi 150	TBS 1C2 3 3M	110 (150)	3.280	1.242	26.440 €	32.257 €



Dvojna kabina	Model: R3O	kW (KS)	L	P*	Cena brez DDV	MPC
Prekucnik L3P3						
Prekucnik z dvojno kabino L3 P3 Energy dCi 145 VI	TBD 1C3 3 1M	107 (145)	3.280	914	27.140 €	33.111 €
Prekucnik z dvojno kabino L3 P3 Energy dCi 165 VI	TBD 1C3 3 2M	121 (165)	3.280	914	28.140 €	34.331 €



Največja skupna dovoljena masa:
P3 - 3.500 kg enojna kolesa zadaj

L = Dolžina kesona

P = Maksimalna skupna nosilnost [kg]

*Z dodajanjem opcijske opreme se nosilnost zmanjšuje.

MPC - priporočena maloprodajna cena z vključenim DMV in DDV.

Cenik velja do preklica oz. novega cenika.

Renault Slovenija si pridržuje pravico do morebitnih sprememb informacij, ki so podane v ceniku.

Za podrobnejše informacije se obrnite na pooblaščenega prodajalca Renault.

RENAULT NISSAN SLOVENIJA, d.o.o., DIREKCIJA MARKETING

Renault Novi MASTER Šasija

Serijska oprema

SERIJSKA OPREMA ŠASIJA

Varnost

Čelna varnostna blazina za voznika
ABS - elektronska porazdelitev zavorne sile
ASR - sistem za preprečevanje zdrsa pogonskih koles pri speljevanju
ESP - sistem za nadzor stabilnosti vozila
Hill Start Assist
Extended Grip
Samodejno zaklepanje vrat med vožnjo
LED dnevne lučmi C shape
Tritočkovni varnostni pasovi na vseh sedežih
Po višini nastavljiva prednja varnostna pasova (za prednja stranska sedeža)
Vzglavniki na vseh sedežih (nastavljivi na prednjih stranskih sedežih)
Močnejši smerokazi na vzvratnih ogledalih (16W)
Brisalniki s s senzorjem za dež + avtomatski preklon luči
Opozorilo ob nezapeten varnostnem pasu voznika

Udobje

Ročna klimatska naprava
Električni pomik stekel spredaj - pri vozniku impulzno (navzdol)
Električna nastavljiva in ogrevana zunanja ogledala
Voznikov sedež nastavljiv po višini, dolžini in naklonu
Tonirana stekla
Protiprašni filter
Naslon za roko spredaj
Predoprema za radio (z zvočniki)
Centralno zaklepanje z daljinskim upravljanjem
Zaprt predal pred sovoznikom
Močnejše ogrevanje (ni na voljo na motorjih dCi 145 VI in dCi 16 VI)

Funkcionalnost

Fiksna klop za dva sopotnika spredaj
Ročno nastavljanje višine prednjih žarometov
Pločevinasta pregradna stena z oknom
Zaščitne zavesice na sprednjih kolesih
SCR - Selektivna katalitična redukcija (AdBlue)

Dizajn

Jeklena platišča 16"
Kolesni pokrovi mini

Vožnja

Potovalni računalnik
6 stopenjski menjalnik
Gumb za varčno vožnjo ECO mode
Indikator prestavnega razmerja

Dodatki

Rezervno kolo normalnih dimenzij
Rezervoar za gorivo 80 l
Alternator 185 A

SERIJSKA OPREMA DVOJNA KABINA

Dodatno k serijski opremi ŠASIJA

Leva krilna vrata v drugi vrsti
Desna krilna vrata v drugi vrsti
Klop za 4 osebe v 2. vrsti

SERIJSKA OPREMA ZADNJI POGON

Dodatno k serijski opremi ŠASIJA

Dvojna kolesa zadaj
Krajša medosna razdalja (daljši zadnji previs)
Omejevalnik hitrosti na 90 km/h pri verzijah z nosilnostjo P5

SERIJSKA OPREMA PREKUCNIK

Dodatno k serijski opremi ŠASIJA

Aluminijasti prekucnik - smer kipa nazaj
Zaščita na pregradi omogoča prevoz dolgega tovora (do 400 kg)
Pregrada za zaščito kabine
Pod kesona in prednja stranica iz vroče galvaniziranega jekla 2mm
Prevleka poda s poliestersko zaščito
Zadnja stranica z možnostjo odpiranja 270°
Avtomatsko odpiranje spodaj pri kipanju nazaj
Profil v stranici in kljukice pod stranico za pričvrstitev tovora
6 kljukic v podu za pričvrstitev tovora

SERIJSKA OPREMA PREKUCNIK DVOJNA KABINA

Dodatno k serijski opremi PREKUCNIK

Lažji jekleni prekucnik THLE - smer kipa nazaj

Renault MASTER Šasija

Cenik opcij

	Pogon spredaj	Pogon zadaj	Prekucnik	Maloprodajna cena		
				brez DDV	z DDV	
VARNOST						
Sistem samodejnega zaviranja v sili (AEBS) (16)	AEBS01	O	O	O	490,0 €	597,8 €
Prednja varnostna blazina za sopotnika (19)	AIRBA2	O	O	O	250,0 €	305,0 €
Stranski varnostni blazini za voznika in sopotnika (2, 3)	BLA34	O	O	O	210,0 €	256,2 €
Asistenca za ohranjanje pravilne smeri na voznem pasu (16)	DLIGM1	O	O	O	230,0 €	280,6 €
Ogledalo za mrtvi kot	RTVI02	O	O	O	50,0 €	61,0 €
UDOBJE						
Paket Kromirani dodatki v notranjosti (27) -Stranski zračniki z nastavljivimi rešetkami s kromiranimi dodatki -2 zračnika na armaturni plošči s kromiranimi dodatki	PRCHR1	O	O	O	50,0 €	61,0 €
Avtomatska klimatska naprava (4)	KLIMAG	O	O	O	500,0 €	610,0 €
Ključ z obeskom za prostoročno odlepanje	SOP02A	O	O	O	300,0 €	366,0 €
Voznikov sedež nastavljen po dolžini, višini, naklonu in v ledvenem delu z naslonom za roko	COLOMB	O	O	O	100,0 €	122,0 €
Vzmeten voznikov sedež z naslonom za roko (5, 18,20)	SEDLER	O	O	-	550,0 €	671,0 €
Samostojen sovoznikov sedež nastavljen po dolžini, višini, naklonu in v ledvenem delu z naslonom za roko	PARLOM	O	O	O	50,0 €	61,0 €
Paket za kadičce	AVCACF	O	O	O	10,0 €	12,2 €
Drсни predal pred sovoznikom (A4 format)	BTAGA3	O	O	O	100,0 €	122,0 €
MULTIMEDIJA						
Multimedijski sistem R-link Evolution 2020 + DAB (1) - Zaslon na dotik - Navigacijska naprava Carminat TomTom - Radio MP3, USB, Bluetooth, DAB - Spletna povezava - Kartografija Evrope - Funkcija povezljivosti z Android Auto	PKRL06	O	O	O	1.130,0 €	1.378,6 €
Multimedijski sistem MediaNav Evolution 2020 + DAB - Vgrajen zaslon na dotik 7" - Navigacijska naprava Carminat TomTom - Radio MP3, USB, Bluetooth, DAB - Kartografija vzhodne Evrope	PKUL21	O	O	O	750,0 €	915,0 €
Brezžično polnjenje pametnega telefona (19)	REACT1	O	O	O	100,0 €	122,0 €
Stojalo za tablični računalnik velikosti 1 DIN (7, 21)	SUTAB1	O	O	O	50,0 €	61,0 €
ZUNANJOST						
Kovinska ali posebna barva	QPA\$MV	O	O	O	750,0 €	915,0 €
Enoslojne barve (razen Bela Mineral)		O	O	O	150,0 €	183,0 €
Enoslojna barva Bela Mineral	QPA\$QNG	O	O	O	0,0 €	0,0 €
Zunanji ogledali na dolgih nosilcih	RGRAND	O	O	O	70,0 €	85,4 €
Zaščitne zavesice na sprednjih in zadnjih kolesih	BARAV	O	O	O	60,0 €	73,2 €
Veliki kolesni pokrovi	ENJ002	O	-	O	60,0 €	73,2 €
Platišča iz lahke litine 41 cm (16")	RALU16	O	-	O	450,0 €	549,0 €
Kromirane letvice prednje maske (27)	PRCHR2	O	O	O	100,0 €	122,0 €
Paket kromirani dodatki v notranjosti in zunanosti (PRCHR1 + PRCHR2)	PRCHR3	O	O	O	130,0 €	158,6 €

Renault MASTER Šasija

Cenik opcij

	Pogon spredaj	Pogon zadaj	Prekucnik	Maloprodajna cena		
				brez DDV	z DDV	
FUNKCIONALNOST						
Paket PRO+ Navi 2020 - Multimedijski sistem MediaNav Evolution z DAB - Kartografija vzhodne Evrope - Tempomat - Meglenki spredaj	PKUL29	O	O	O	1.200,0 €	1.464,0 €
Paket PRO+ 2020 - Tempomat - Meglenki spredaj - Radio MP3 z AUX, USB in Bluetooth vmesnikom z DAB (velikosti 1 DIN)	PKAGR1	O	O	O	1.000,0 €	1.220,0 €
Paket FUNKCIONALNOST 2020 (6) - Vrtljiva mizica za dokumente / prenosnik - Predal pod sopotnikovo klopjo - Izvlečna mizica v armaturni plošči pred sovoznikom - Pokrov predala na sredini armaturne plošče	PKAC4A	O	O	O	200,0 €	244,0 €
Izvlečna mizica v armaturni plošči pred sovoznikom (6)	TBPDB1	O	O	O	150,0 €	183,0 €
Tahograf (16)	CTL1	O	O	O	430,0 €	524,6 €
Ključ s tremi gumbi (17)	SOP03	O	O	-	100,0 €	122,0 €
Dodatni ključ	CLESUP	O	O	O	50,0 €	61,0 €
Kit za popravilo pnevmatik (22)	KTGREP	O	-	O	1,0 €	1,2 €
Možnost vleke prikolice do 3,5T (1)	CHG35H	-	O	-	100,0 €	122,0 €
Vlečna kljuka (18)	KLJUKA	O	O	O	350,0 €	427,0 €
105 literski rezervoar za gorivo (18)	100L	O	O	-	100,0 €	122,0 €
Mehanska zapora zadnjega diferenciala	BLARR	-	O	-	700,0 €	854,0 €
DODATKI						
Brez klimatske naprave (24)	CHAUFO	O	O	O	-100,0 €	-122,0 €
Brez hladilnega plina (23)	SSGAZR	O	O	O	0,0 €	0,0 €
Dodatno kablovje za adaptacije: - 6 žilni konektorjem v armaturni plošči na voznikovi strani - 12V (40A) konektor pod sovoznikovim zategovalnikom varnostnega pasa	CABADP	O	O	S	50,0 €	61,0 €
Konektor za dostop do parametrov vozila (hitrost vozila, obrati motorja, pozicija sklopke, utripanci, ...)	BOIADP	O	O	O	100,0 €	122,0 €
2 konektorja za dostop do informacij tovornega prostora (odprtost vrat, 3. zavorna luč, dovod elektrike, obrati motorja, ...) (17)	ADPCNC	O	O	O	40,0 €	48,8 €
Podaljšano kablovje na šasiji	CABAL1	O	O	O	10,0 €	12,2 €
Dodatna jermenica na motorju (10, 11, 25)	ELVTIC	O	O	O	100,0 €	122,0 €
Akumulator 110 A (7)	BATREF	O	O	O	80,0 €	97,6 €
Hitri prosti tek (1.300 obr/min)	RALENT	O	O	O	50,0 €	61,0 €
Aluminijast Keson (9, 14, 28, 29)	ALUKES	O	O	-	2.350,0 €	2.867,0 €
Aluminijast Keson (9, 13, 14, 28, 29) + nosilec zadaj za prevoz dolgega tovora + škatala za orodje	RIART1	O	O	-	2.800,0 €	3.416,0 €
Jekleni prekucnik s kipom nazaj	TYBEN2	-	-	O	300,0 €	366,0 €
Alumijasti prekucnik s trostranim kipom (15)	TYBEN3	-	-	O	500,0 €	610,0 €
Jekleni prekucnik s trostranim kipom (18)	TYBEN4	-	-	O	800,0 €	976,0 €
Zaščita zadnjih luči	GRPRFE	-	-	O	150,0 €	183,0 €
Pnevmatsko vzmetenje (8, 10)	ZVZMET	O	-	-	2.200,0 €	2.684,0 €
Zaščita pod motorjem	KITGRV	O	O	O	90,2 €	110,0 €
Brez strešnih nosilcev	SPREST	O	O	O	0,0 €	0,0 €

Opombe:

(1) Ni možno na vezjih s skupno nosilnostjo P5

(2) Obvezno z opcijo PARLOM

(3) Obvezno z opcijo AIRBA2

(4) Ni možno z opcijo Brez hladilnega plina

(5) Ni možno z opcijo BLA34

(6) Ni možno z opcijo AIRBA2

(7) Možno samo na motorju dCi 135

(8) Obvezno z opcijo BOIADP

(9) Ni možno z opcijo ZVZMET

(10) Obvezno z opcijo CABADP

(11) Pri prednjem pogonu z motorjem dCi 145 ali dCi 165 ni možno z opcijo CHAUFO

(12) Ni možno z opcijo RALENT

(13) Ni možno na verzijah šasija z dvojno kabino L2

(14) Na dolžini L3 z dvojno kabino ni možno v kombinaciji z opcijo 100L

(15) Pri dvojni kabini in pogonu zadaj obvezno z opcijo PARLOM

(16) Serijsko na verzijah skupno nosilnostjo P5

(17) Možno samo na enojni kabini

(18) Ni možno na prekucniku z dvojno kabino.

(19) Obvezno z radijem

(20) Na verzijah Pod. Kabina RWD P4 v primeru kombinacije s opcijo ALUKES ali RIART1 obvezno s Samostojnim sovoznikovim sedežem

(21) Ni možno z PKRL06, PKUL21 in PKUL29.

(22) Ni možno z zadnjimi dvojnimi kolesi.

(23) Obvezno z opcijo CHAUFO

(24) Obvezno z opcijo SSGAZR

(25) Pri prednjem pogonu z motorji dCi 135, dCi 150 in dCi 180 obvezno z opcijo CHAUFO

(26) Ni možno z opcijo KLJUKA

(27) V primeru kombinacije opcij PRCHR1 in PRCHR2 morate namesto posameznih opcij izbrati PRCHR3 (kombinacija obeh).

(28) Zahteva opcijo CABADP razen šasija dolžine L2

(29) Ni možno na šasiji enojna kabina in šasiji dvojna kabina sprednji pogon VI motor

S = Serija

- = ni na voljo

Renault Novi MASTER Šasija

Dizajn

		Pogon spredaj	Pogon zadaj	Prekucnik
NOTRANJOST				
TEMNO SIVA NOTRANJOST	HARM01	S	S	S
OBLAZINJENJE				
TKANINA TEMNO KARBONSKE BARVE "KLEIDO"	DRAP01	S	S	S
BARVE KAROSERIJE				
ENOSLOJNA BARVA				
BELA MINERAL	QNG	0	0	0
SIVA URBAN *	KPW	0	0	0
ORANŽNA *	031	0	0	0
RUMENA CITRON *	396	0	0	0
MODRA SAVIEM *	423	0	0	0
MODRA MYOSOTIS *	489	0	0	0
RDEČA VIF *	719	0	0	0
MODRA VOLGA *	RNQ	0	0	0
KOVINSKA BARVA *				
MODRA GRIS	J47	0	0	0
SIVA ETOILE	KNH	0	0	0
POSEBNA BARVA *				
ČRNA NACRE	676	0	0	0

* Doplačilo

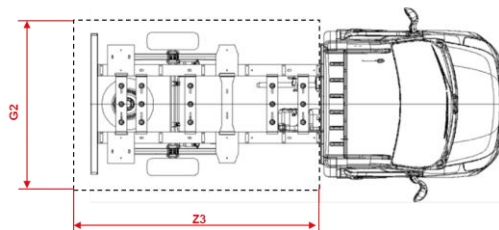
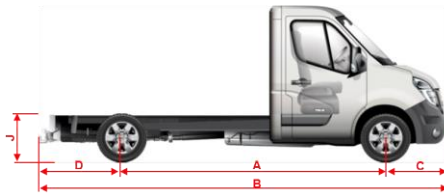
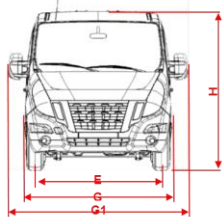
S = Serija 0 = Opcija - = Ni na voljo

Renault Novi MASTER Šasija

Dimenzije in teže

OSNOVNE SPECIFIKACIJE		Šasija z enojno kabino				Šasija z dvojno kabino					
Karoserija		2 - 3				6 - 7					
Številno sedežev		2 - 3				6 - 7					
Pogon		Pogon spredaj		Pogon zadaj		Pogon spredaj		Pogon zadaj			
Zadnja kolesa		Enojni kolesi zadaj		Dvojna kolesa zadaj		Enojni kolesi zadaj		Dvojna kolesa zadaj			
Dolžina		L2	L3	L3	L4	L2	L3	L3	L4		
Višina		H1	H1	H1	H1	H1	H1	H1	H1		
Komerzialna skupna teža		3,5t	3,5t	3,5t	4,5t	3,5t	3,5t	3,5t	4,5t		
ZUNANJE DIMENZIJE (mm)											
Skupna dolžina brez nadgradnje		B	5.670	6.320	6.220	6.870	5.670	6.320	6.220	6.870	
Medosna razdalja		A	3.682	4.332	3.682	4.332	3.682	4.332	3.682	4.332	
Prednji previs		C	869	869	869	869	869	869	869	869	
Zadnji previs		D	1.119	1.119	1.669	1.669	1.119	1.119	1.669	1.669	
Max. zadnji previs		D	1.400	2.124	1.928	2.754	1.119	2.078	1.669	2.471	
Skupna širina		brez ogledal	G	2.070	2.070	2.070	2.070	2.070	2.070	2.070	
		z ogledali	G1	2.470	2.470	2.470	2.470	2.470	2.470	2.470	
		z dolgimi ogledali	G1	2.654	2.654	2.654	2.654	2.654	2.654	2.654	
Skupna višina		min	H	2.259	2.252	2.278	2.267	2.266	2.258	2.295	
		max	H	2.265	2.258	2.283	2.273	2.272	2.263	2.301	
Širina med kolesi spredaj		E	1.750	1.750	1.750	1.750	1.750	1.750	1.750	1.750	
Širina med kolesi zadaj		F	1.730	1.730	1.612	1.612	1.730	1.730	1.612	1.612	
DIMENZIJE ŠASIJE (mm)											
Dolžina		min	Z3	3.184	3.834	3.734	4.384	2.434	3.084	2.985	3.635
		max	Z3	3.466	4.840	3.993	5.470	2.434	4.044	2.985	4.436
Širina		min	G2	2.170	2.170	2.170	2.170	2.170	2.170	2.170	2.170
		max	G2	2.350	2.350	2.350	2.350	2.350	2.350	2.350	2.350
Višina šasije		min	J1	735	736	784	786	727	731	775	778
		max	J1	740	741	787	789	732	736	780	781
TEŽE (kg)											
Največja skupna teža			3.500	3.500	3.500	4.500	3.500	3.500	3.500	4.500	
Teža vozila *			1.761	1.782	2.065	2.070	1.946	1.954	2.220	2.269	
Največja nosilnost			1.739	1.718	1.435	2.430	1.554	1.546	1.280	2.231	
Največja obremenitev preme		spredaj	1.850	1.850	1.850	1.850	1.850	1.850	1.850	1.850	
		zadaj	2.100	2.100	2.620	3.200	2.100	2.100	2.620	3.200	
Največja teža prikolice		z zavorami	2.500	2.500	3.000	3.000	2.500	2.500	3.000 (3.5t)	3.000	
		brez zavor	750	750	750	750	750	750	750	750	
ZMOGLJIVOSTI (m)											
Min. obračalni krog		med stenami	14,1	16,2	14,1	16,2	14,1	16,2	14,1	16,2	
		med pločniki	13,6	15,7	13,6	15,7	13,6	15,7	13,6	15,7	
REZERVOAR ZA GORIVO											
Kapaciteta rezervoarja za gorivo (l)						80,0					
Kapaciteta rezervoarja za AdBlue (l)						28,0					

* Teža vozila = - v voznem stanju - brez voznika ali potnikov - s tekočinami in orodjem

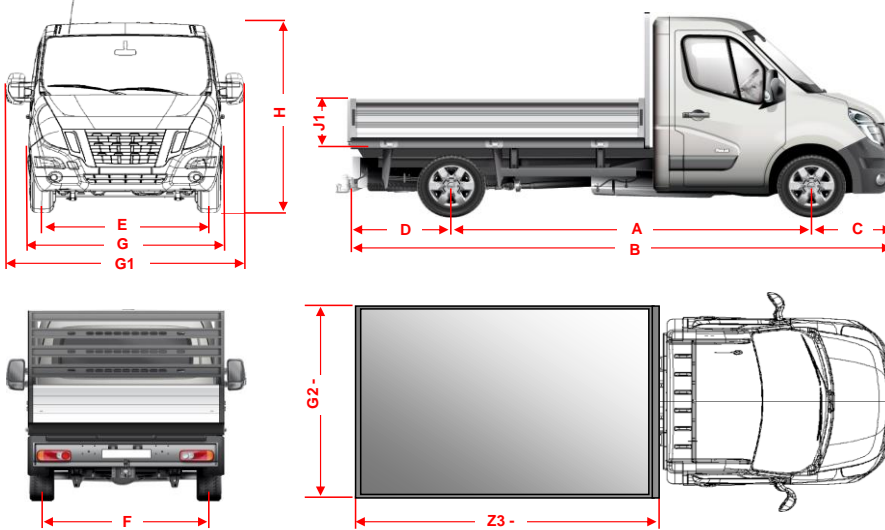


Renault Novi MASTER Keson

Dimenzije in teže

OSNOVNE SPECIFIKACIJE		Keson z enojno kabino				Keson z dvojno kabino				
Števililo sedežev		2 - 3				6 - 7				
Pogon		Pogon spredaj		Pogon zadaj		Pogon spredaj		Pogon zadaj		
Zadnja kolesa		Enojni kolesi zadaj		Dvojna kolesa zadaj		Enojni kolesi zadaj		Dvojna kolesa zadaj		
Dolžina		L2	L3	L3	L4	L2	L3	L3	L4	
Višina		H1	H1	H1	H1	H1	H1	H1	H1	
Komerzialna skupna teža		3,5t	3,5t	3,5t	4,5t	3,5t	3,5t	3,5t	4,5t	
ZUNANJE DIMENZIJE (mm)										
Skupna dolžina brez nadgradnje		B	5.776	6.445	6.326	6.976	5.776	6.526	6.425	7.075
Medosna razdalja		A	3.682	4.332	3.682	4.332	3.682	4.332	3.682	4.332
Prednji previs		C	869	869	869	869	869	869	869	869
Zadnji previs		D	1.225	1.244	1.775	1.775	1.225	1.325	1.874	1.874
Skupna širina		brez ogledal		G	2.070	2.070	2.070	2.070	2.070	2.070
		z ogledali		G1	2.470	2.470	2.470	2.470	2.470	2.470
Skupna višina		H	*	*	*	*	*	*	*	*
Širina med kolesi spredaj		E	1.750	1.750	1.750	1.750	1.750	1.750	1.750	1.750
Širina med kolesi zadaj		F	1.730	1.730	1.612	1.612	1.730	1.730	1.612	1.612
DIMENZIJE NADGRADNJE (mm)										
Dolžina		zunanja		Z3	3.230	3.900	3.780	4.430	2.480	3.230
		notranja		Z3	3.170	3.840	3.720	4.370	2.420	3.170
Širina		zunanja		G2	2.100	2.100	2.100	2.100	2.100	2.100
		notranja		G2	2.040	2.040	2.040	2.040	2.040	2.040
Višina šasije		J1	400	400	400	400	400	400	400	400
Tovorna površina (m ²)			6,5	7,8	7,6	8,9	4,9	6,5	6,3	7,6
TEŽE (kg)										
Največja skupna teža			3.500	3.500	3.500	4.500	3.500	3.500	3.500	4.500
Teža vozila *			2.047	2.147	2.439	2.480	2.212	2.267	2.529	2.623
Največja nosilnost			1.426	1.353	1.061	2.020	1.288	1.233	971	1.877
Največja obremenitev		spredaj			1.850	1.850	1.850	1.850	1.850	1.850
		zadaj			2.100	2.100	2.620	2.100	2.620	3.200
Največja teža prikolice		z zavorami			2.500	2.500	3.000	2.500	2.500	3000 (3,5t)
		brez zavor			750	750	750	750	750	750
ZMOGLJIVOSTI (m)										
Min. obračalni krog		med stenami			14,1	16,2	16,2	16,2	14,1	16,2
		med pločniki			13,6	15,7	15,7	15,7	13,6	15,7
REZERVOAR ZA GORIVO										
Kapaciteta rezervoarja za gorivo (l)		80,0								
Kapaciteta rezervoarja za AdBlue (l)		28,0								

* Teža vozila = - v voznem stanju - brez voznika ali potnikov - s tekočinami in orodjem

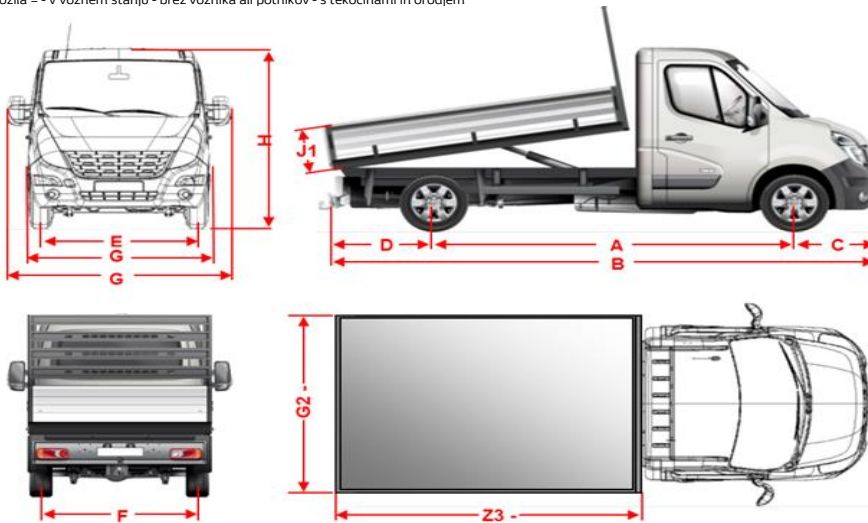


Renault Novi MASTER Prekucnik

Dimenzije in teže

OSNOVNE SPECIFIKACIJE		Prekucnik z enojno kabino	Prekucnik z dvojno kabino
Karoserija		2 - 3	6 - 7
Število sedežev		2 - 3	6 - 7
Pogon		Pogon spredaj	Pogon spredaj
Zadnja kolesa		Enojni kolesi zadaj	Enojni kolesi zadaj
Dolžina		L2	L3
Višina		H1	H1
Komercialna skupna teža		3,5t	3,5t
ZUNANJE DIMENZIJE (mm)			
Skupna dolžina brez nadgradnje	B	5.846	6.566
Medosna razdalja	A	3.682	4.332
Prednji previs	C	869	869
Zadnji previs	D	1.295	1.365
Skupna širina	brez ogledal	G	2.070
	z ogledali	G1	2.470
Skupna višina	min	H	2.280
	max	H	2.285
Širina med kolesi spredaj	E	1.750	1.750
Širina med kolesi zadaj	F	1.730	1.730
DIMENZIJE NADGRADNJE (mm)			
Dolžina	zunanja	Z3	3.280
	notranja	Z3	3.205
Širina	zunanja	G2	2.100
	notranja	G2	2.040
Višina šasije	J1	400	400
Tovorna površina (m ²)		6,5	6,5
TEŽE (kg)			
Največja skupna teža		3.500	3.500
Teža vozila *		2.258	2.586
Največja nosilnost		1.242	914
Največja obremenitev preme	spredaj	1.850	1.850
	zadaj	2.100	2.300
Največja teža prikolice	z zavorami	2.500	2.500
	brez zavor	750	750
ZMOGLJIVOSTI (m)			
Min. obračalni krog	med stenami	14,1	16,2
	med pločniki	13,6	15,7
REZERVOAR ZA GORIVO			
Kapaciteta rezervoarja za gorivo (l)			80,0
Kapaciteta rezervoarja za AdBlue (l)			28,0

* Teža vozila = - v voznem stanju - brez voznika ali potnikov - s tekočinami in orodjem



Renault Novi MASTER

Tehnične karakteristike

MOTOR	dCi 135	Energy dCi 150	Energy dCi 180	dCi 130 VI	Energy dCi 145 VI	Energy dCi 165 VI			
Gorivo	Dizel								
Emisijski standard	Euro6dTemp	Euro6dTemp	Euro6dTemp	EuroVIId	EuroVIId	EuroVIId			
Katalizator / Filter trdih delcev	Katalizator + filter trdih čestica + SCR								
Turbina	TwinTurbo	TwinTurbo	TwinTurbo	TwinTurbo	TwinTurbo	TwinTurbo			
Stop & Start	Brez	DA	DA	DA	DA	DA			
SPECIFIKACIJE MOTORJA									
Prostornina (cm ³)	2298								
št.valjev / št.ventilov	4 / 16								
Max moč kW CEE (KM) pri obr/min	100 (135) / 3500	110 (150) / 3500	132 (180) / 3500	96 (130) / 3500	107 (145) / 3500	120 (165) / 3500			
Max navor Nm CEE	360	385	400	330	360	380			
Vrsta vbrizga	Neposredni skupni vod								
MENJALNIK									
Pogon spredaj (FWD) / zadaj (RWD)	FWD	FWD	FWD	RWD	RWD	FWD/RWD			
Tip	PF6 / ZF4	PF6 / ZF4	PF6 / ZF4	*					
Način prestavljanja	Ročni	Ročni	Ročni	Ročni	Ročni	Ročni			
Število prestav	6	6	6	6	6	6			
PORABA IN IZPUSTI norma NEDC-BT (VI motorji NEDC) v l/100km									
Mestna vožnja	6,7	5,8	7,1	9,7	EK	DK	FWD EK	RWD EK	RWD DK
Izven mestna vožnja	7,5	7,1	6,3	8,5	8,3	8,9	7,1	8,3	8,9
Kombinirana vožnja	7,2	6,6	6,9	9,0	8,0	8,4	7,4	8,0	8,4
CO ² (g/km) kombinirana	191,0	175,0	181,0	233,0	8,1	8,6	7,3	8,1	8,6
PORABA IN IZPUSTI									
	WLTP	WLTP	WLTP	NEDC	NEDC		NEDC		
Kombinirana vožnja v l/100 km	12,441	12,423	12,556	9,0	EK	DK	FWD EK	RWD EK	RWD DK
CO ² (g/km) kombinirana	327,0	323,0	330,0	233,0	8,1	8,6	7,3	8,1	8,6

PLATIŠČA IN PNEVMATIKE				
Verzija	Pogon spredaj		Pogon zadaj	
	Dovoljena skupna masa		Kolesa	
	3.3T	3.5T	Enojna	Dvojna
Velikost platišča	R16		R16	
Referenčna pnevmatika	225 / 65		235 / 65	

* Teh. podatki so v fazi homologacije.

EK = enojna kolesa; DK = dvojna kolesa

** Z jesenjo 2019 je preizkusni postopek za merjenje porabe goriva NEDC zamenjal postopek WLTP oziroma globalno usklajeni preizkusni postopek za osebna in lahka gospodarska vozila (angl. Worldwide Harmonised Light Vehicle Test Procedure). Slednji v primerjavi s protokolom NEDC ob bolj dinamičnih parametrih preizkusa omogoča bolj realistične podatke o porabi goriva. Hitrosti so pri protokolu WLTP med preskusom višje, temperaturno območje je širše, upošteva pa se vsa oprema vozila. To zagotavlja rezultate, ki veliko bolj ustrezajo emisijam pri vsakodnevni vožnji. Čeprav ti bolj realistični pogoji preskušanja pokažejo večjo porabo goriva in emisije, to v bistvu ne vpliva na dejansko porabo goriva. Gre samo za to, da novi protokol bolje izraža dejanske vozne scenarije in je kot tak bolj verodostojen od starega standarda NEDC, ki je bil uveden v 80. letih prejšnjega stoletja. Povedano drugače: standard WLTP v resnici ne spremeni dejanske učinkovitosti ali porabe. Več o standardu WLTP si lahko preberete na spletni strani <https://www.renault.si/odkrijte-renault/novi-predpisi.html>.