

# Renault TRAFIC PASSENGER

## Cenik vozil

01.07.2020

<b>PASSENGER</b> dolžina vozila L1 - 5 m				
Dizelski motor	kW (KM)	Confort	Dynamique	SpaceClass
dCi 120	88 (120)	28.090 €	29.590 €	--
Energy dCi 145	107 (146)	28.890 €	30.390 €	34.290 €
Energy dCi 145 EDC	107 (146)	30.690 €	32.190 €	36.090 €
Energy dCi 170 EDC	125 (170)	--	33.190 €	37.090 €

<b>GRAND PASSENGER</b> dolžina vozila L2 - 5,4 m				
Dizelski motor	kW (KM)	Confort	Dynamique	SpaceClass
dCi 120	88 (120)	29.290 €	30.790 €	--
Energy dCi 145	107 (146)	30.090 €	31.590 €	35.490 €
Energy dCi 145 EDC	107 (146)	31.890 €	33.390 €	37.290 €
Energy dCi 170 EDC	125 (170)	--	34.390 €	38.290 €

Ogljikov dioksid (CO<sub>2</sub>) je najpomembnejši toplogredni plin, ki povzroča globalno segrevanje. Emisije onesnaževal zunanega zraka iz prometa pomembno prispevajo k poslabšanju kakovosti zunanjega zraka. Prispevajo zlasti k čezmerno povišanim koncentracijam prizemnega ozona, delcev PM<sub>10</sub> in PM<sub>2,5</sub> ter dušikovih oksidov.

Cenik velja do preklica oz. novega cenika. Renault Slovenija si pridržuje pravico do morebitnih sprememb informacij, ki so podane v ceniku.

Za podrobnejše informacije se obrnite na pooblaščenega prodajalca Renault.

Vse navedene cene so maloprodajne v EUR z vključenim 22% DDV:

RENAULT NISSAN SLOVENIJA, d.o.o., DIREKCIJA MARKETING

# Renault TRAFIC PASSENGER

## Serijska oprema

### Serijska oprema CONFORT število sedišč 8+1

#### Varnost

ABS - elektronska porazdelitev zavorne sile  
ESP - sistem za nadzor stabilnosti vozila  
Hill Start Assist - sistem za pomoč pri speljevanju v klanec  
Trailer swing assist - sistem za pomoč pri zanašanju prikolice  
Extended Grip - sistem za boljši oprijem na neutrjenih terenih  
Ključ s tremi gumbi - možnost ločenega odklepanja zadnjih vrat  
Čelni varnostni blazini za voznika in sovoznika  
Tretja zavorna luč  
Tritočkovni varnostni pasovi spredaj in zadaj  
Omejevalniki zatezne sile varnostnih pasov spredaj  
Po višini nastavljiva prednja varnostna pasova (na zunanjih straneh)  
Vzglavniki spredaj in zadaj nastavljivi po višini  
2 ISOFIX pritrdišči na stranskih sedežih 2. vrste  
Indikator tlaka v pnevmatikah  
Elektronska blokada zagona motorja  
FULL LED sprednji žarometi z LED dnevnimi lučmi C shape  
Indikator prestavnega razmerja

#### Dizajn

Odbijači, stranske letve, vzvratna ogledala in obrobe zadnjih luči v črni barvi  
Jeklena platišča 16"  
Pokrovi platišč

#### Multimedija

Radio MP3 z AUX, USB in Bluetooth, velikosti 1 DIN, z dvojnimi mikrofonom in z upravljalnikom ob volanu +DAB

#### Udobje

Ročna klimatska naprava spredaj  
Tonirana stekla  
Električni pomik stekel - impulzno pri vozniku  
Električno nastavljivi in ogrevani zunanji ogledali s senzorjem temperature  
Voznikov sedež nastavljiv po dolžini, naklonu, višini in v ledvenem delu  
Naslon za roko na voznikovem sedežu  
Klop za dva sopotnika spredaj  
Odlagalno mesto pod sovoznikovo klopjo  
Polica prtljažnega prostora (enodelna pri L1 in dvodelna pri L2)  
Centralno zaklepanje z daljinskim upravljanjem  
Držala za pijačo na armaturni plošči  
Desna drsna vrata s steklom  
Stranska stekla z možnostjo odpiranja v 2. vrsti  
Variabilni servo volan, nastavljiv po višini in globini

#### Dodatki

Gumijasti tepih v prtljažnem prostoru  
Zasteklena dvokrilna vrata zadaj z odpiranjem 180°  
Ogrevano zadnje steklo  
Brisalec zadnjega stekla  
Rezervoar 80 l  
Potovalni računalnik  
Selektivna katalitična redukcija (SCR)  
Stranske plastične obloge do polovice v prtljažnem prostoru  
Rezervno kolo normalnih dimenzij

### Serijska oprema DYNAMIQUE število sedišč 8+1

#### Dodatno na opremo CONFORT

#### Varnost

Prednji meglenki  
Parkirni senzorji zadaj  
Avtomatski brisalniki s senzorjem za dež

#### Dizajn

Prednji odbijači v barvi karoserije  
Zadnja vogalna stebrička v barvi karoserije  
Zaščita vodila drsnih vrat v barvi karoserije  
Vzvratna ogledala v barvi karoserije  
Kromirane letvice prednje maske  
Plastika okoli Loga črne barve  
Platišča iz lahke litine 43 cm (17 ")

#### Udobje

Tempomat  
Ročna klimatska naprava spredaj in zadaj  
Zatemnjena stranska stekla  
Nasloni za roke v zadnjih dveh vrstah  
Volanski obroč in prestavna ročica oblečena v usnje

#### Dodatki

Zastekljena dvižna vrata zadaj

### Serijska oprema SpaceClass število sedišč 7+1

#### Dodatno na opremo Dynamique

#### Udobje

Avtomatska klimatska naprava spredaj in ročna klimatska naprava zadaj  
Dodatno ogrevanje z upravljanjem zadaj  
Oblazinjeni stebrički do stropa  
12V in 220V priključek v 2 vrsti  
2 USB polnilca v drugi vrsti  
Klop z dvema sedežema in enim individualnim sedežem v 2. in 3. vrsti  
Samostojen sovoznikov sedež

#### Dodatki

Kartica za prostoročno upravljanje

#### Dizajn

SpaceClass paket barve karoserije  
Zunanji Style paket kovinske barve karoserije s sijaj črnimi dodatki  
Kovinska barva  
Dodatno zatemnjena stekla v 2. in 3. vrsti

# Renault TRAFIC PASSENGER

## Cenik opcij

		Confort	Dynamique	SpaceClass
<b>VARNOST</b>				
Paket VIDLJIVOST - Meglenki spredaj - Brisalniki s senzorjem za dež	PKLE05	150€	S	S
Paket PARKIRNI SENZORJI - Tempomat - Parkirni senzorji zadaj	PKCLS1	350€	S	S
Paket VARNOST - Protivolomno centralno zaklepanje - Protivolomen pokrov rezervnega kolesa	PKCMM3	250€	250€	250€
Parkirni senzorji spredaj in zadaj + kamera za vzvratno vožnjo (zaslon MediaNav/R-Link/vzvratno ogledalo) (14)	RDAR04	420€	420€	420€
Parkirni senzorji zadaj + kamera za vzvratno vožnjo (zaslon MediaNav/ R-Link/vzvratno ogledalo)	RDAR03	-	220€	220€
Stranski varnostni zavesi in bočni varnostni blazini spredaj (8)	ABLAVI	300€	300€	300€
Predoprema za alarm	PREALA	100€	100€	100€
Mreža za prtljago	MREZA	200€	200€	200€
<b>UDOBJE</b>				
Usnjeno oblazinjenje (voznikov sedež, sovoznikov sedež, 2. in 3. vrsta) (10)	CUIR01	-	-	2000€
Usnjeno oblazinjenje za paket Escapade (10, 13)	CUI	-	-	0€
Klop za dva sopotnika spredaj (12)	BQFIXR	S	S	50€
Volanski obroč oblečen v usnje (1)	VLCUIR	50€	S	S
Ročna klimatska naprava spredaj in zadaj	CA02	800€	S	-
Dodatni grelec za hitrejši dvig temperature motorja	CA04	-	700€	-
Dodatni grelec za hitrejši dvig temperature motorja (SpaceClass)	CAREG4	-	-	700€
Dodatno ogrevanje z upravljanjem zadaj	GRETJE	450€	450€	S
Kartica za prostoročno upravljanje	SOP03C	-	300€	S
Nasloni za roke v zadnjih dveh vrstah	ACCAR	200€	S	S
Ogrevana prednja sedeža (2, 6)	OGSED	250€	250€	250€
Tempomat	RH	150€	S	S
Paket za kadilce	AVCACF	10€	10€	10€
<b>MULTIMEDIJA</b>				
Multimedijski sistem R-link Evolution + DAB (1) - Vgrajen zaslon na dotik 18 cm (7") - Navigacijska naprava Carminat TomTom - Radio MP3, USB, Bluetooth, DAB - Spletna povezava - Kartografija Evrope - Funkcija povezljivosti z Android Auto	PKSP35	950€	950€	950€
Multimedijski sistem MediaNav Evolution + DAB 2020 - Vgrajen zaslon na dotik 18 cm (7") - Navigacijska naprava Carminat TomTom - Radio MP3, USB, Bluetooth, DAB - Kartografija vzhodne Evrope - Funkcija povezljivosti z aplikacijo Android Auto in Apple CarPlay	PKCL10	650€	650€	650€
Nosilec za pametni telefon	PRETEL	50€	50€	50€
Nosilec za tablični računalnik (3)	TABPDB	50€	50€	50€
Brez radia	SRADIO	0€	0€	-

# Renault TRAFIC PASSENGER

## Cenik opcij

		Confort	Dynamique	SpaceClass
<b>DIZAJN</b>				
Paket Luxe (4) - Polni paket v barvi karoserije - Platišča iz lahke litine 43 cm (17") - Zatemnjena stekla	PKCMM2	700€	-	-
Polni paket v barvi karoserije (4) - Prednji odbijači v barvi karoserije - Zadnja vogalna stebrička v barvi karoserije - Zaščita vodila drsnih vrat v barvi karoserije - Vzvratna ogledala v barvi karoserije - Kromirane letvice prednje maske	ACCTC5	250€	S	-
Delni paket v barvi karoserije - Zadnja vogalna stebrička v barvi karoserije - Zaščita vodila drsnih vrat v barvi karoserije	ACCTC4	200€	-	-
Paket Signature (10, 11, 13) - 2 vrtljiva sedeža v 2. vrsti - Usnjeno oblažinjeno (doplačilo) - Prilagodljiva mizica	PKSIGN	-	-	1600€
Paket Escapade - 2 vrtljiva sedeža v 2. vrsti - Klop s tremi sedeži v 3. vrsti, zložljivo v ležišče - Prilagodljiva mizica - Bralna luč	PKESCA	-	-	2600€
Oblažinjeno JAVA	DRAP03	100€	S	S
Platišča iz lahke litine 43 cm (17") Diamond	RDIF01	-	-	125€
Veliki pokrovi platišč	ENJ002	S	50€	50€
Jeklena platišča 41 cm (16") (9, 15)	RTOL16	S	-240,01€	-240,01€
Enoslojna barva		0€	0€	-
Enoslojna barva - Siva Urban KPW	QPA\$KPW	180€	180€	-
Kovinska barva	QPA\$MV	770€	770€	S
Brez oznak na zadnjem delu vozila	SSIDCO	-	-	0€
Zatemnjena stekla	VSTLAR	150€	S	-
<b>DODATKI</b>				
Ojačan akumulator 800A	BATREF	100€	100€	100€
Dodatni ključ	CLESUP	50€	50€	50€
Volumetrični alarm	ALAR01	-	-	500€
Konektor za dostop do parametrov vozila (BAC)	BOIADP	-	-	100€
Vlečna kljuka (16)	KLJUKA	300€	300€	300€
Samostojen sovoznikov sedež	PARHAC	1€	1€	S
Leva drsna vrata s steklom z možnostjo odpiranja	LDVSTE	500€	500€	500€
Zastekljena dvizna vrata zadaj	STEK	1€	S	S
Zastekljena dvokrilna vrata zadaj z odpiranjem 180°	PARV18	S	200€	-

(1) Obvezno v kombinaciji s tempomatom

(2) Obvezno v kombinaciji s stranskimi varnostnimi zavesami in bočnimi varnostnimi blazinami spredaj

(3) Obvezno v kombinaciji s radiem dimenzije 1 DIN

(4) Obvezno v kombinaciji s prednjimi meglenkami

(5) Ni možno v kombinaciji z navigacijsko napravo ali radiem dimenzije 2 DIN

(6) Obvezno v kombinaciji s samostojim sovoznikovim sedežem spredaj

(7) Ni možno v kombinaciji s paketom Parkirni Senzorji

(8) V kombinaciji s sovoznikovo klopjo je na sovoznikovi strani samo zavesa

(9) Obvezno z ENJ002

(10) Obvezno v kombinaciji z ABLAVI

(11) Ni možno v kombinaciji z opcijo BQFIXR & RTOL16

(12) Ni možno v kombinaciji z opcijo CUIR01

(13) Obvezno v kombinaciji z opcijo CUIR01

(14) Obvezno v kombinaciji s Paketom VIDLJIVOST

(15) Obvezno s paketom Escapade.

(16) Ni možno na verziji Grand SpaceClass L2 z motorjem dCi 145

# Renault TRAFIC PASSENGER

## Dizajn

		Confort	Dynamique	SpaceClass
<b>NOTRANJOST</b>				
Notranjost TEMNA CARBON	HARM03	S	S	S
<b>OBLAZINJENJE</b>				
Oblazinjenje KOMPO	DRAP11	S	-	-
Oblazinjenje JAVA	DRAP03	O	S	S
Oblazinjenje USNJE	CUIR01	-	-	O
<b>BARVE KAROSERIJE</b>				
<b>ENOSLOJNA BARVA</b>				
LEDENIŠKO BELA (369)	369	O	O	-
RDEČA MAGMA (NNS)	NNS	O	O	-
SIVA URBAN (KPW)	KPW	O	O	-
<b>KOVINSKA BARVA</b>				
ČRNA MIDNIGHT (D68)	D68	O	O	O
MODRA PANORAMA (J43)	J43	O	O	O
BAKRENO RJAVA (CNH)	CNH	O	O	O
SIVA CASSIOPEE (KNG)	KNG	O	O	O
SIVA PLATINA (D69)	D69	O	O	O
PEPELNATA BEŽ (HNK)	HNK	O	O	O
SIVA COMETE (KNA)	KNA	-	-	O

S = Serija    O = Opcija    - = Ni na voljo

# Renault TRAFIC PASSENGER

## Tehnične karakteristike

TIP MOTORJA																		
Komercialni naziv	dCi 120			dCi 145			dCi 145 EDC			dCi 170 EDC								
Emisijski standard	Euro 6 Dtemp			Euro 6 Dtemp			Euro 6 Dtemp			Euro 6 Dtemp								
Gorivo	Dizel			Dizel			Dizel			Dizel								
MOTOR																		
prostornina (cm <sup>3</sup> )	1997			1997			1997			1997								
vrtnina x gib (mm)	85 x 88			85 x 88			85 x 88			85 x 88								
število valjev / število ventilov	4/16			4/16			4/16			4/16								
kompresija	15,4 : 1			15,4 : 1			*			*								
max močkW - (KM) / pri obratih (obr/min)	88 (120KM) / 3705			107 (146 KM) / 3500			107 (146 KM) / 3500			125 (170 KM) / 3500								
max navor (Nm) / pri obratih (obr/min)	320 / 1500			350 / 1 500			350 / 1 500			380 / 1500								
vrsta vbrizga	Skupni vod			Skupni vod			Skupni vod			Skupni vod								
turbo puhalo	TGV : Turbo z variabilno geometrijo / VNT : Variabilna soba turbine																	
ESM+S&S	da			da			da			da								
pogon odmične gredi	veriga			veriga			veriga			veriga								
katalizator / filter trdih delcev	Serijsko / Serijsko			Serijsko / Serijsko			Serijsko / Serijsko			Serijsko / Serijsko								
MENJALNIK																		
način prestavljanja / število prestav	Ročni / 6			Ročni / 6			Avtomatski			Avtomatski								
hitrost pri 1000obr/min ( z referenčnimi pnevmatikami 205/65R16 )																		
1. prestava	7,17			7,17			7,25			7,25								
2. prestava	14,24			14,24			12,88			12,88								
3. prestava	23,23			23,23			20,95			20,95								
4. prestava	33,72			33,72			32,88			32,88								
5. prestava	43,51			43,51			43,07			43,07								
6. prestava	54,60			54,60			51,44			51,44								
PORABA IN IZPUSTI NEDC-BT																		
norma CEE n°93/116 v l/100km	Comfort & Dyn.			SpaceClass			Comfort & Dyn.			SpaceClass			Dynamique		SpaceClass			
mestna	6			6			6,9			7*			7		7,1*			
izven mestna	5,6			5,7			5,9			5,9*			5,8		5,8*			
kombinirana	5,8			5,8			6,2			6,3*			6,2		6,3*			
CO <sup>2</sup> (g/km) kombinirana (Best Case - Worst Case)	149 - 152			150 - 153			157 - 161			161 - 165			166*		161 - 165		166*	
PORABA IN IZPUSTI WLTP																		
kombinirana	6,772- 7,609			6,825-7,722			6,922-7,759			7,608-8,252								
CO <sup>2</sup> (g/km) kombinirana	178-200			179-203			182-204			182-204								
PLATIŠČA IN PNEVMATIKE																		
velikost platišča (odvisno od nivoja opreme)	R16		R17		R16		R17		R16		R17		R16		R17			
	215/65		215/60		215/65		215/60		215/65		215/60		215/65		215/60			
KRMILNI MEHANIZEM																		
servo	Serijsko			Serijsko			Serijsko			Serijsko								
obračalni krog med pločniki (L1/L2)	11,84 / 13,17			11,84 / 13,17			11,84 / 13,17			11,84 / 13,17								
premer sprednjih stabilizatorjev (mm)	Ø 22			Ø 22			*			*								
premer zadnjih stabilizatorjev (mm)	Ø 41,2			Ø 41,2			*			*								
ZAVORE																		
A.B.S.	Serijsko			Serijsko			Serijsko			Serijsko								
servo zavor: enojni (S), dvojni (D) - Ø (")	S 11"			S 11"			*			*								
spredaj: hlajen disk (DV) Ø (mm)	DV: Ø 296x28 - en valj Ø 60			DV: Ø 296x28 - en valj Ø 60			DV: Ø 296x28 - en valj Ø 60			DV: Ø 296x28 - en valj Ø 60								
zadaj: navaden disk (DP), Ø (mm)	DP: Ø 280x12 - en valj Ø 41			DP: Ø 280x12 - en valj Ø 41			DP: Ø 280x12 - en valj Ø 41			DP: Ø 280x12 - en valj Ø 41								
KAPACITETA GORIVA																		
kapaciteta rezervoarja (l)	80																	
kapaciteta AdBlue (l)	24,7																	
ZMOGLJIVOSTI																		
Max hitrost (km/h)	165			176			176			179								
TEŽE (1)																		
Komercialna nosilnost (kg)	1200			1200			1000			1000			1200			1000		
za tip motorja	dCi 120			dCi 145			dCi 145 EDC			dCi 170 EDC								
za tip karoserije	Passenger	Grand passenger	Passenger	Grand passenger	SpaceClass	Grand SpaceClass	Passenger	Grand passenger	SpaceClass	Grand SpaceClass	Passenger	Grand passenger	SpaceClass	Grand passenger	SpaceClass	Grand SpaceClass		
število sedež (prednja vrsta / skupaj)	3/9		3/9		3/9		2/8		3/9		2/8		3/9		2/8			
Teže (kg)																		
Prazen, pripravljen za vožnjo (min opcije)	1874-2077	1970-2183	1180-2083	1976-2189	2089-2191	2222-2324	1905-2108	2001-2214	2114-2216	2264-2344	1905-2108	2001-2214	2114-2216	2264-2344				
Prazen, pripravljen za vožnjo (spredaj)	1149-1211	1202-1273	1155-1217	1208-1279	1198-1215	1284-1302	1180-1242	1233-1304	1223-1240	1314-1337	1180-1242	1233-1304	1223-1240	1314-1337				
Prazen, pripravljen za vožnjo (zadaj)	725-866	768-910	725-866	768-910	891-976	938-1022	725-866	768-910	891-976	950-1007	725-866	768-910	891-976	950-1007				
Max skupna teža (M.M.A.C.)	2980	3070	2990	3070	2940	3070	3010	3070	2970	3070	3010	3070	2970	3070				
Max teža skupine	4980	5070	4990	5070	4940	5070	4700	4700	4700	4700	4700	4700	4700	4700				
Največja teža priklovice z zavorami	2000	2000	2000	2000	2000	2000	1690	1630	1650	1630	1690	1630	1650	1630				
Največja teža priklovice brez zavor	750	750	750	750	750	750	750	750	750	750	750	750	750	750				
Max teža na strehi	200	200	200	200	200	200	200	200	200	200	200	200	200	200				

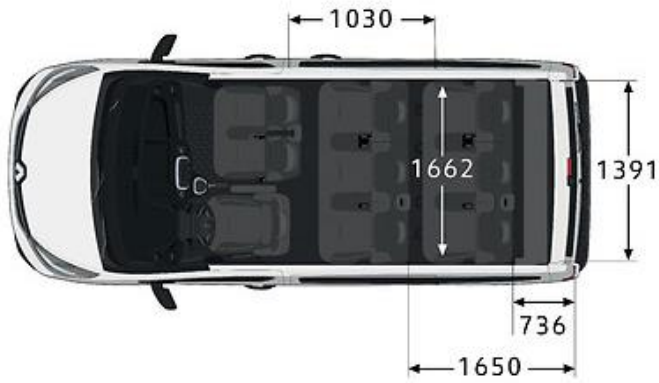
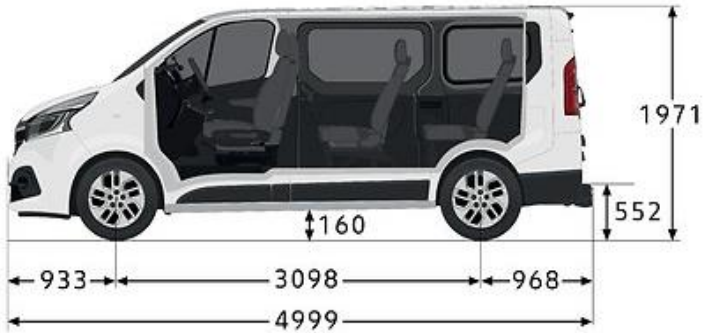
(1) Opcijska oprema in verzija vozila vplivata na težo in nosilnost vozila.

\* Teh. podatki so v fazi homologacije

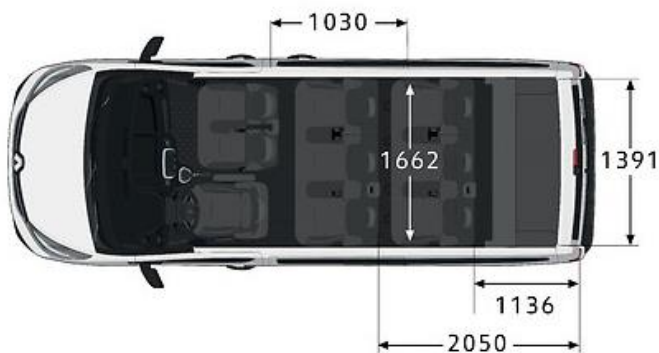
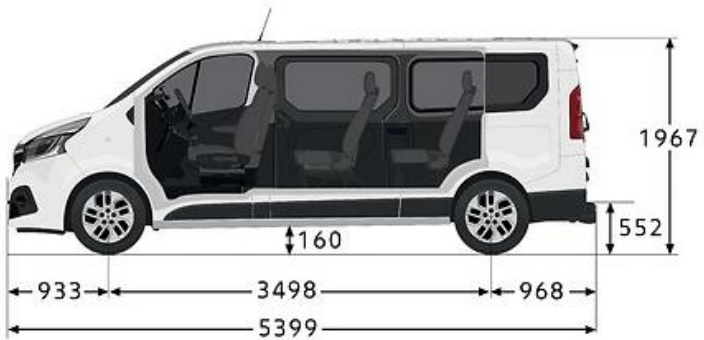
\*\* Z jesenjo 2019 je preizkusni postopek za merjenje porabe goriva NEDC zamenjal postopek WLTP oziroma globalno usklajeni preizkusni postopek za osebna in lahka gospodarska vozila (angl. Worldwide Harmonised Light Vehicle Test Procedure). Slednji v primerjavi s protokolom NEDC ob bolj dinamičnih parametrih preizkusa omogoča bolj realistične podatke o porabi goriva. Hitrosti so pri protokolu WLTP med preskusom višje, temperaturno območje je širše, upošteva pa se vsa oprema vozila. To zagotavlja rezultate, ki veliko bolj ustrezajo emisijam pri vsakodnevnih vožnjah. Čeprav ti bolj realistični pogoji preskušanja pokažejo večjo porabo goriva in emisije, to v bistvu ne vpliva na dejansko porabo goriva. Gre samo za to, da novi protokol bolje izraža dejanske vožnje scenarije in je kot tak bolj verodostojen od starega standarda NEDC, ki je bil uveden v 80. letih prejšnjega stoletja. Povedano drugače: standard WLTP v resnici ne spremeni dejanske učinkovitosti ali porabe. Več o standardu WLTP si lahko preberete na spletni strani <https://www.renault.si/odkrijte-renault/novi-predpisi.html>.

# Renault TRAFIC Passenger

## L1H1



## L2H1



# Renault TRAFIC PASSENGER

## Cenik dodatne opreme

Kataloška številka	Oprema	Maloprodajna cena z DDV
<b>COUNTRY PAKET</b>		
8201468182	H1 aluminijasti prečni strešni nosilci	106,79€
8201468185	H2 aluminijasti prečni strešni nosilci	120,15€
8201656829	L1H1 aluminijasta galerija	785€
<b>TECHNO PAKET</b>		
7711574999	Oprema za prostorčno telefoniranje Supertooth Crystal	48,43€
7711574875	Nosilec za pametne telefone	15,51€
<b>EASY PAKET</b>		
8200461531	Prednje kolesne zavesice	34,99€
8201373014	Senzorji za parkiranje - zadnji	116,86€
8201537464	Senzorji za parkiranje - prednji	151,12€
8201467943	Korito za dno prtljažnika (osebno vozilo L1, 9 sedežev)	120,46€
8201529538	Pregradna mreža z ločilno pregrado (osebno vozilo)	298,15€