

RENAULT MASTER VAN

cenník



VAN PREDNÝ POHON

verzia	max. povolená hmotnosť (kg)	objem nákladového priestoru (m ³)	motorizácie	Advance	Extra
L2H2P2	3 300	10,8	2,0 Blue dCi 105 6ebis	27 890 €	-
			2,0 Blue dCi 130 6ebis	28 790 €	29 990 €
L3H2P2	3 300	13	2,0 Blue dCi 130 6ebis	29 690 €	30 890 €
			2,0 Blue dCi 105 6ebis	28 490 €	-
L2H2P3	3 500	10,8	2,0 Blue dCi 130 6ebis	29 390 €	30 590 €
			2,0 Blue dCi 150 6ebis	30 640 €	31 840 €
L3H2P3	3 500	13	2,0 Blue dCi 150 EAG9 6ebis	33 440 €	34 640 €
			2,0 Blue dCi 170 6ebis	31 890 €	33 090 €
L3H3P3	3 500	14,8	2,0 Blue dCi 170 EAG9 6ebis	34 690 €	35 890 €
			2,0 Blue dCi 130 6ebis	30 290 €	31 490 €
L3H2P3	3 500	13	2,0 Blue dCi 150 6ebis	31 540 €	32 740 €
			2,0 Blue dCi 150 EAG9 6ebis	34 340 €	35 540 €
L3H3P3	3 500	14,8	2,0 Blue dCi 170 6ebis	32 790 €	33 990 €
			2,0 Blue dCi 170 EAG9 6ebis	35 590 €	36 790 €
L3H3P3	3 500	14,8	2,0 Blue dCi 130 6ebis	30 990 €	32 190 €
			2,0 Blue dCi 150 6ebis	32 240 €	33 440 €
L3H3P3	3 500	14,8	2,0 Blue dCi 150 EAG9 6ebis	35 040 €	36 240 €
			2,0 Blue dCi 170 6ebis	33 490 €	34 690 €
L3H3P3	3 500	14,8	2,0 Blue dCi 170 EAG9 6ebis	36 290 €	37 490 €

VAN ZADNÝ POHON

verzia	max. povolená hmotnosť (kg)	objem nákladového priestoru (m ³)	motorizácie	Advance	Extra
L4H3P3 jednomontáž	3 500	17	2,0 Blue dCi 150 6ebis	34 640 €	35 840 €
			2,0 Blue dCi 170 6ebis	35 890 €	37 090 €
L4H3P3 dvojmontáž	3 500	17	2,0 Blue dCi 150 6ebis	35 840 €	37 040 €
			2,0 Blue dCi 170 6ebis	37 090 €	38 290 €
L4H3P4 dvojmontáž	4 500	17	2,0 Blue dCi 150 6ebis	37 840 €	39 040 €
			2,0 Blue dCi 170 6ebis	39 090 €	40 290 €

 <p>financovanie s úrokom už od 0 %¹⁾</p>	 <p>Výnimočné zvýhodnenie pre podnikateľov počas Business days*</p>	 <p>mesačná splátka už od 369 €**</p>	 <p>zľava až 160 € na nákup príslušenstva²⁾</p>
---	---	---	--

www.renault.sk

sledujte nás na sociálnych sieťach



Cenníková cena a prípadné obchodné akcie sú platné do vypredania skladových zásob. RSK si vyhradzuje právo s ohľadom na podstatnú zmenu okolností alebo vyššiu moc, pokiaľ by nastali, objednávky neprijímať, alebo upraviť ponuku v prípade zmien modelov, verzií, konfigurácie modelov, výbav, opcii, modelového roku, emisnej normy, katalógovej ceny či prípadne obchodnej akcie.

Uvedené ceny sú bez DPH.

1) Financovanie s úrokovou mierou 0 % p. a. platí pre vybrané kombinácie dĺžky a akontácie. Jedná sa o ponuku 0% navýšenia od Mobilize Financial Services a vzťahuje sa iba na podnikateľov a firmy. Mobilize Financial Services znamená financovanie poskytované spoločnosťou UniCredit Leasing Slovakia, a.s. Ponuka sa nevzťahuje na modely Master v prevedení dvojkabína.

2) Ponuka sa vzťahuje na ceny príslušenstva bez montáže. Pri nákupe príslušenstva nad 400 € získate zľavu 80 €, pri nákupe príslušenstva nad 600 € získate zľavu 120 €, pri nákupe príslušenstva nad 800 € získate zľavu 160 €. Všetky uvedené ceny sú vrátane DPH. Pre viac informácií kontaktujte vášho dealera.

* Využite extra zvýhodnenie pre firemnú klientelu a podnikateľov počas Business days od 1. 10. 2025 do 30. 6. 2026. Výška zvýhodnenia závisí od modelu a výbavy a predstavuje extra zľavu nad rámec aktuálne platných veľkoobchodných podmienok už od počtu 1 vozidla. Pre konkrétnu ponuku kontaktujte autorizovaného predajcu Renault.

** Platí pri akontácii 50% a dĺžke splácania 60 mesiacov, financovanie produktom 103% s Mobilize Financial Services. Splátka zahŕňa splátku financovania, havarijného poistenia a PZP. Údaje pre komunikáciu sú zaokrúhlené a uvedené s DPH. Ponuka poistenia je cez Generali Poisťovňa. Ponuka platí len pre podnikateľov a firmy. Ponuka je ilustratívna a nie je návrhom na uzavretie zmluvy. Mobilize Financial Services znamená financovanie poskytované spoločnosťou UniCredit Leasing Slovakia, a.s.

20260423-24

Renault Master van – vyberte si ten pravý

ADVANCE

prvky sérieovej výbavy:

Aktívna a pasívna bezpečnosť

- ABS s elektronickým rozdeľovačom brzdných síl a asistenčným systémom brzd, systém núdzového brzdzenia
- elektronický stabilizačný systém ESC vr. asistenta rozjazdu do kopca a systému kontroly trakcie Extended Grip a asistenta pri poryvoch bočného vetra Side Wind Assistant
- active emergency braking system
- asistent udržovania v jazdnom pruhu
- systém sledovania únavy vodiča
- systém rozpoznávania dopravných značiek s varovaním na prekročenie povolenej rýchlosti
- e-call – systém pre privolanie pomoci v prípade nehody
- airbag vodiča
- centrálné zamykanie
- kľúč s 3 tlačidlami
- upozornenie na nezapnuté pásy vodiča a spolujazdcov
- bočné obrysové svetlá (v bočných lištách karosérie, platí pre verzie L3 a väčšie)

Viditeľnosť a riadenie

- svetelný senzor
- LED denné a stretávacie svetlomety
- bez spätného zrkadla
- zadné parkovacie senzory
- 3,5" čiernobiely TFT displej prístrojovej dosky
- palivová nádrž 80 litrov

Multimédiá a konektivita

- multimediálny systém OpenR link 10" s bezdrôtovým zrkadlením obrazovky smartfónu
- zásuvka 12V a 2 porty typu USB-C v kabíne vozidla
- rádio FM, AM, DAB
- ovládanie multimédií pod volantom

Komfort a interiér

- čierna palubná doska s dekorom TITANE
- látkové čalúnenie CORE
- sedadlo vodiča nastaviteľné v 6 smeroch
- dvojsedadlo spolujazdca bez odkladacieho priestoru
- otvorená schránka pred sedadlom spolujazdca
- manuálna klimatizácia
- plastový volant nastaviteľný v dvoch smeroch
- elektricky ovládané predné okná s impulzným ovládaním
- otvorené odkladacie priehradky v hornej časti palubnej dosky
- tónované sklá

Pneumatiky a kolesá

- 16" oceľové disky kolies s okrasnými krytmi Airna
- pneumatiky 205/75 R16
- plnohodnotné rezervné koleso

Nákladný priestor a exteriér

- oceľová prepážka bez okna, bez obloženia na strane kabíny
- ľavá predná časť nákladného priestoru – plná (bez dverí)
- pravé posuvné dvere – plné
- zadné dvere otvárateľné do 180° – plné
- osvetlenie nákladného priestoru
- upevňovacie oká integrované v podlahe (8 pre L2/10 pre L3/12 pre L4)
- elektricky ovládané vonkajšie spätné zrkadlá vyhrievané a manuálne sklopné



EXTRA

prvky sérieovej výbavy navyše oproti Advance:

Viditeľnosť a riadenie

- dažďový a svetelný senzor
- vnútorné spätné zrkadlo „Wide View“ pre sledovanie mŕtveho uhla

Multimédiá a konektivita

- zásuvka 12V a 2 porty USB-C v kabíne a zásuvka 12V v batožinovom priestore

Komfort a interiér

- sedadlo vodiča nastaviteľné v 6 úrovniach s laktovou a bedrovou opierkou
- dvojmiestne sedadlo spolujazdca s funkciou „mobilná kancelária“ a s odkladacím priestorom pod sedadlom
- uzatvárateľná a výsuvná schránka pred sedadlom spolujazdca
- odkladacie priehradky v hornej časti palubnej dosky uzatvárateľné

Nákladový priestor a exteriér

- oceľová prepážka bez okna, s obložením na strane kabíny
- plastová ochrana prahu zadných dverí





dizajn aerovan

Nová generácia modelu Renault Master bola od začiatku navrhnutá s cieľom zlepšiť kľúčové parametre a účinnosť vozidla. Počas vývoja bol využitý aj letecký aerodynamický tunel a výsledkom je nižší odpor vzduchu o viac než 20% proti predchádzajúcej generácii. Zároveň vďaka skrátenému rázvoru sa výrazne zlepšila jeho manérovateľnosť.



účinné motory

Nový inovatívny spaľovací motor Blue dCi 2,0 umožňuje dojazd viac než 1 000 km pri znížených emisiách CO₂ až o 39 g/km a až o 1,5 litra nižšiu spotrebu paliva. K dispozícii sú 4 verzie s výkonom od 105 až do 170 koní a krútiacim momentom až 380 Nm.



system openR link 10"

Plynulé a intuitívne rozhranie s možnosťou integrácie so službami Google vám uľahčí prácu za volantom. Teraz štandardne nájdete v oboch výbavových stupňoch 10" obrazovku s multimediálnym systémom openR link s bezdrôtovým zrkadlením obrazovky vášho smartfónu. Verzia s integrovanými službami Google je voliteľná za príplatok.



skutočná kancelária

Prepracovaný atraktívny interiér je orientovaný na stranu vodiča pre lepšiu ergonómiu a ľahké ovládanie dôležitých prvkov vozidla. Na palube nájdete užitočné odkladacie priestory o objeme až 135 litrov a vylepšenú funkciu mobilnej kancelárie.



ľahké nakladanie

Využite príkladnú využiteľnosť nákladového priestoru vďaka zvislej prepážke a najširším bočným dverám v segmente (1 312 mm), ktoré umožňujú nakladanie europaliet z boku.



systemy ADAS

V rámci programu „Human First“ Renault Master disponuje 20 špičkovými pokročilými asistenčnými systémami určenými k zaisteniu bezpečnosti vodiča a cestujúcich. V európskych testoch Euro NCAP získal Master najvyššie platinové ocenenie, udeľované v rámci kategórie ľahkých úžitkových vozidiel.

sériová a voliteľná výbava

		Advance	Extra
pakety			
paket Vision (hmlové svetlomety, automatické prepínanie diaľkových svetiel) <i>na Advance je nutné s dažďovým a svetelným senzorom (ALAWP)</i>	PCU28	300 €	300 €
paket Parking (predné, zadné a bočné parkovacie senzory, zadná parkovacia kamera, spätné zrkadlo Wideview pre sledovanie mŕtveho uhla) <i>nie je možné pre verzie 4,5 t (N2)</i>	PCU54	600 €	-
paket Parking Extra (predné, zadné a bočné parkovacie senzory, zadná parkovacia kamera) <i>nie je možné pre verzie 4,5 t (N2)</i>	PCU74	600 €	600 €
paket Winter (vyhrievané čelné sklo, vyhrievané predné sedadlá) <i>na Advance nutné so sedadlom vodiča DRST2 alebo DRST3 a sedadlom spolujazdca ASST2 alebo ASST3</i>	PCU52	400 €	400 €
paket Safety (airbag vodiča a spolujazdca, odpojiteľný airbag spolujazdca, bočný airbag vodiča a spolujazdca) <i>nutné s vyhrievanými prednými sedadlami, nutné so sedadlom vodiča DRST3</i>	PCV0C	400 €	-
paket Cargo Poly (drevená podlaha (drevotrieska) s protišmykovou úpravou, polypropylénové obloženie stien nákladného priestoru)	PCU44	600 €	600 €
paket Cargo (drevená podlaha (drevotrieska) s protišmykovou úpravou, čiastočne drevené obloženie stien nákladného priestoru)	PCU90	520 €	520 €
paket Cargo 2 (drevená podlaha (drevotrieska) s protišmykovou úpravou, čiastočné drevené obloženie stien nákladného priestoru, upevňovacie oká na bočných stenách, LED osvetlenie nákladného priestoru)	PCU64	600 €	600 €
paket Cargo 3 (drevená podlaha (drevotrieska) s protišmykovou úpravou, drevené obloženie stien nákladného priestoru kompletne)	PCU86	1 000 €	1 000 €
paket Cargo 4 (drevená podlaha (drevotrieska) s protišmykovou úpravou, upevňovacie oká na bočných stenách, LED osvetlenie nákladného priestoru, drevené obloženie stien nákladného priestoru kompletne)	PCU94	1 200 €	1 200 €
paket Cargo 5 (RRWFL drevená podlaha (drevotrieska) s protišmykovou úpravou, ICTF0 drevené obloženie stien nákladného priestoru kompletne, TDHFS upevňovacie oká na bočných stenách)	PCU92	-	-
paket Cargo 6 (RRWFL drevená podlaha (drevotrieska) s protišmykovou úpravou, ICTF0 drevené obloženie stien nákladného priestoru kompletne, LULI2 LED osvetlenie nákladného priestoru)	PCU96	-	-
paket Glass 1 (pravé posuvné dvere s pevným oknom, ľavá predná časť nákladného priestoru s pevným oknom, presklené boky vzadu) <i>pre zadný pohon iba na dvojmontáž</i>	PCV0S	320 €	320 €
paket Glass 2 (vyhrievané zadné okno, spätné zrkadlo, zadné dvere otvárateľné do 270° presklené, oceleová prepážka s oknom a mriežkou)	PCV0W	500 €	500 €
paket Glass 3 (vyhrievané zadné okno, ľavé posuvné dvere s pevným oknom, pravé posuvné dvere s pevným oknom, spätné zrkadlo, zadné dvere otvárateľné do 180° presklené) <i>nutné s oceľovou prepážkou s oknom s mriežkou PPN04</i>	PCU38	800 €	800 €
paket Glass 4 (vyhrievané zadné okno, ľavé posuvné dvere s pevným oknom, pravé posuvné dvere s pevným oknom, spätné zrkadlo, zadné dvere otvárateľné do 270° presklené) <i>nutné s oceľovou prepážkou s oknom s mriežkou PPN04</i>	PCU32	900 €	900 €

- nedostupné

sériová a voliteľná výbava

aktívna a pasívna bezpečnosť

		Advance	Extra
ABS	00ABS	•	•
tempomat	ACCLM	•	•
active emergency braking system	AEB06	•	•
asistent udržovania v jazdnom pruhu	LKA00	•	•
systém sledovania mŕtveho uhla <i>nie je možné s prednými, bočnými a zadnými parkovacími senzormi, nie je možné pre verzie 4,5 t (N2)</i>	BSD00	240 €	240 €
systém sledovania únavy vodiča	DDAWA	•	•
systém rozpoznávania dopravných značiek s upozornením na prekročenie povolenej rýchlosti	SMIS2	•	•
e-call – systém pre privolanie pomoci v prípade nehody	RCALL	•	•
airbag vodiča	FAB00	•	•
airbag vodiča a spolujazdca <i>nutné s odpojiteľnými airbagom spolujazdca (ABCXL)</i>	FAB02	120 €/P	120 €
odpojiteľný airbag spolujazdca <i>nie je možné s airbagom vodiča (FAB00)</i>	ABCXL	0/P	0
bočný airbag vodiča <i>nutné s vyhrievanými prednými sedadlami (HTS02)</i>	SABG0	120 €	120 €
bočný airbag vodiča a spolujazdca <i>nutné s airbagom vodiča a spolujazdca (FAB02) a odpojiteľným airbagom spolujazdca (ABCXL), nutné s vyhrievanými prednými sedadlami (HTS02)</i>	SABG2	240 €/P	240 €
centrálne zamykanie	CLK00	•	•
centrálne zamykanie so zariadením proti krádeži <i>nutné s madlom zadných dverí bez samostatného zámku (TLGMA)</i>	CLKS0	80 €	80 €
madlo zadných dverí so samostatným zámkom	RDMIN	•	•
madlo zadných dverí bez samostatného zámku	TLGMA	0	0
bočné obrysové svetlá (v bočných lištách karosérie) <i>iba pri verziách L3 a väčšie</i>	SDLGT	•	•
systém kontroly tlaku v pneumatikách	TPRMO	•	•

komfort a multimédia

multimediálny systém OpenR link 10" s bezdrôtovým zrkadlením obrazovky smartfónu	RA484	•	•
multimediálny systém OpenR link 10" s integrovanými službami Google (navigácia) a bezdrôtové zrkadlenie smartfónu <i>nie je možné pre verzie 4,5 t (N2)</i>	NA485	800 €	800 €
rádio DAB MP3 Bluetooth USB Jack 4×15W 1DIN, USB port <i>nahrádza multimediálny systém OpenR link, pre Extra nutné s výbavou zásuvka 12V a USB-C porty v kabíne a zásuvka 12V v zavazadlovom priestore (ASOCB)</i>	RA44A	-500 €	-500 €
bezdrôtové nabíjanie smartfónu	WICH0	100 €	•
manuálna klimatizácia	ACD00	•	•
automatická klimatizácia <i>nie je možné bez prepážky (NOPPN)</i>	ACD02	400 €	400 €
vyhrievané čelné sklo	HTWSN	200 €/P	200 €/P
elektricky ovládané vonkajšie spätné zrkadlá, vyhrievané, manuálne sklopné	RVX03	•	•
plastový volant nastaviteľný v dvoch smeroch	FMSW0	•	•
výškovo nastaviteľné bezpečnostné pásy	FSBAJ	•	•
sklopný kľúč s 3 tlačidlami	DK5C0	•	•
oceľový spodný kryt motora	KTAGR	•	•
elektricky ovládané predné okná s impulzným ovládaním	FWL1T	•	•
pneumatické odpruženie <i>nutné s multiplexnou adaptačnou jednotkou (DBWIA), nie je možné so zadným pohonom</i>	LVCO0	2 800 €	2 800 €
zásuvka 12V v kabíne a 2 porty typu USB-C	ASOC0	•	-
zásuvka 12V v kabíne a 2 porty typu USB-C a zásuvka 12V v batožinovom priestore	ASOC7	40 €	•
náhradný kľúč	ADDKE	60 €	60 €
otvárateľná schránka pred sedadlom spolujazdca	GLB00	•	-
uzatvárateľná a výsuvná schránka pred sedadlom spolujazdca	GLB03	120 €	•
odkladacie priehradky v hornej časti palubnej dosky otvorené	UDBS0	•	-
odkladacie priehradky v hornej časti palubnej dosky uzatvárateľné	UDBS2	40 €	•

- v sérii
- nedostupné
- P dostupné v pakete

sériová a voliteľná výbava

interiér a sedadlá

		Advance	Extra
čierna palubná doska s dekorom TITANE	HAR00	•	•
látkové čalúnenie CORE	CLS00	•	•
zosilnené čalúnenie SIMILI so syntetickou kožou TEP <i>na Advance nutné so sedadlom vodiča DRST2 alebo DRST3 alebo DRST5; na Extra nutné objednať so sedadlom spolujazdca ASST2 (implikuje FAB02 ABCXL)</i>	IMI00	320 €	320 €
osvetlenie kabíny	RMLT0	•	•
LED osvetlenie kabíny	RMLT2	80 €	80 €
vyhrievané predné sedadlá <i>na Advance nutné so sedadlom vodiča DRST2 alebo DRST3, a zároveň so sedadlom spolujazdca ASST2 alebo ASST3; nie je možné so zosilneným čalúnením SIMILI (IMI00)</i>	HTS02	240 €/P	240 €/P
sedadlo vodiča nastaviteľné v 6 smeroch <i>nie je možné so zosilneným čalúnením SIMILI (IMI00), nie je možné s vyhrievanými sedadlami (HTS02), nie je možné s bočnými airbagmi (SABG0 alebo SABG2)</i>	DRST0	•	-
sedadlo vodiča nastaviteľné v 6 smeroch s laktovou opierkou <i>nie je možné s bočnými airbagmi (SABG0 alebo SABG2), nie je možné so zosilneným čalúnením SIMILI (IMI00)</i>	DRST2	120 €	-
sedadlo vodiča nastaviteľné v 6 úrovniach s laktovou a bedrovou opierkou	DRST3	200 €	•
mechanicky odpružené sedadlo vodiča <i>nie je možné s bočnými airbagmi (SABG0 alebo SABG2), nie je možné s vyhrievaním sedadiel (HTS02)</i>	DRST5	800 €	800 €
dvojmiestne sedadlo spolujazdca bez odkladacieho priestoru <i>nie je možné s bočným airbagom vodiča a spolujazdca (SABG2), nie je možné s vyhrievaním sedadiel (HTS02)</i>	ASST0	•	-
dvojmiestne sedadlo spolujazdca s odkladacím priestorom <i>nie je možné s bočným airbagom vodiča a spolujazdca (SABG2), POZOR pri výbave Extra sa jedná o negatívnu opcii, ktorá odoberá funkciu mobilná kancelária pri sedadle spolujazdca</i>	ASST2	80 €	0
dvojmiestne sedadlo spolujazdca s funkciou „mobilná kancelária“ s odkladacím priestorom pod sedadlom <i>nie je možné s bočným airbagom vodiča a spolujazdca (SABG2)</i>	ASST3	250 €	•
samostatné sedadlo spolujazdca nastaviteľné ve 4 smeroch s laktovou opierkou	ASST7	160 €	160 €
samostatné sedadlo spolujazdca nastaviteľné v 4 smeroch s laktovou opierkou a bedrovou opierkou <i>nie je možné so sedadlom vodiča DRST0</i>	ASST8	200 €	200 €

- v sérii
- nedostupné
- P dostupné v pakete

sériová a voliteľná výbava

viditeľnosť a riadenie

		Advance	Extra
dažďový a svetelný senzor <i>na Advance spoločne s hmlovými svetlometmi (FFGL0) nutné s automatickými prepínaním diaľkových svetiel (PRAHL), je možné objednať ako Paket Vision (PCU28)</i>	ALAWP	300 €	•
svetelný senzor	ALMWP	•	-
automatické prepínanie diaľkových svetiel <i>nutné s hmlovými svetlometmi, na Advance nutné s dažďovým a svetelným senzorom (ALAWP)</i>	PRAHL	200 €/P	200 €/P
LED denné a stretávacie svetlá	DRL02	•	•
bez spätného zrkadla	NORVI	•	•
spätné zrkadlo Rear View Assist (kamera trvalo prenášajúca situáciu za vozidlom) <i>nutné s ocelovou prepážkou bez okna (PPN0), nutné s plnými zadnými dverami otvárateľnými do 180° (PDS18) alebo plnými zadnými dverami otvárateľnými do 270° (PDS27)</i>	RVICM	560 €	560 €
hmlové svetlomety	FFGL0	160 €/P	160 €/P
vnútorné spätné zrkadlo „Wide View“ pre sledovanie mŕtveho uhla	WARV0	40 €/P	•
spätné zrkadlo	RVIMA	40 €/P	40 €/P
zadné parkovacie senzory	ITPK0	•	•
predné, bočné a zadné parkovacie senzory <i>nie je možné pre verzie 4,5 t (N2)</i>	ITP15	400 €/P	400 €/P
zadná parkovacia kamera	RRCAM	240 €/P	240 €/P
elektronická parkovacia brzda <i>dostupné neskôr, nie je možné pre verzie 4,5 t (N2)</i>	FPASS	400 €	400 €
3,5" čiernobiely TFT displej prístrojovej dosky	MET02	•	•
predpríprava pre ťažné (obsahuje rám a kabeláž) <i>nutné s multiplexnou jednotkou (DBWIA)</i>	THMPW	240 €	240 €
ťažné zariadenie (guľa) <i>nutné s multiplexnou jednotkou (DBWIA)</i>	TWBPW	600 €	600 €
obmedzovač maximálnej rýchlosti 80 km/h <i>nie je možné pre verzie 4,5 t (N2)</i>	FSL02	40 €/P	40 €/P
obmedzovač maximálnej rýchlosti 90 km/h <i>v sérii iba pre verzie 4,5 t (N2)</i>	FSL03	•/40 €	•/40 €
obmedzovač maximálnej rýchlosti 100 km/h <i>nie je možné pre verzie 4,5 t (N2)</i>	FSL04	40 €/P	40 €/P
obmedzovač maximálnej rýchlosti 110 km/h <i>nie je možné pre verzie 4,5 t (N2)</i>	FSL05	40 €/P	40 €/P
obmedzovač maximálnej rýchlosti 130 km/h <i>nie je možné pre verzie 4,5 t (N2)</i>	FSL07	40 €/P	40 €/P
obmedzovač maximálnej rýchlosti 70 km/h <i>nie je možné pre verzie 4,5 t (N2)</i>	FSL08	40 €/P	40 €/P
tachograf novej generácie Gen2v2 <i>neobsahuje kalibráciu a návod na obsluhu, dočasne nie je možné s WRAN2, v sérii pre verzie 4,5 t (N2)</i>	TCGR2	•/800 €	•/800 €
indikátor opotrebenia brzdových doštičiek	WBRIN	120 €	120 €
Uzávierka diferenciálu pre zadný pohon <i>iba pre dvojmontáž</i>	RRDFL	600 €	600 €

- v sérii
- nedostupné
- P dostupné v pakete

sériová a voliteľná výbava

nákladný priestor a exteriér

		Advance	Extra
oceľová prepážka bez okna	PPN00	140 €/P	140 €/P
oceľová prepážka s oknom s mriežkou	PPN04	240 €/P	240 €/P
bez prepážky			
<i>POZOR! Pri objednaní opcie bez prepážky sa následne jedná o nedokončené vozidlo a nie je možné zaregistrovať. Pre registráciu je nutná prestavba!</i>	NOPPN	0	0
bez obloženia prepážky na strane kabíny	NOPPI	•	0
obloženie prepážky na strane kabíny	PPINS	160 €	•
<i>nie je možné bez prepážky (NOPPN)</i>			
ľavá predná časť nákladného priestoru plná (bez dverí)*	LPANW	•	•
ľavá predná časť nákladného priestoru s pevným oknom*	LPAFW	80 €/P	80 €
ľavé posuvné dvere s pevným oknom*	LSLFW	600 €/P	600 €/P
ľavé posuvné dvere plné*	LSLNW	480 €	480 €
pravá predná časť nákladného priestoru s pevným oknom*	RPAFW	80 €	80 €
pravá predná časť nákladného priestoru (bez dverí)*	RPANW	0	0
pravé posuvné dvere s pevným oknom*	RSRFW	80 €/P	80 €/P
pravé posuvné dvere plné*	RSRNW	•	•
vnútorné madlo zadných dverí v nákladnom priestore			
<i>nie je možné s čiastočne obložením stien nákladového priestoru (ICTM0), nie je možné s dreveným obložením stien nákladového priestoru (ICTF0)</i>	RDIO0	40 €	40 €
drevená podlaha (drevotrieka) s protišmykovou úpravou	RRWFL	400 €/P	400 €/P
častočne drevené obloženie stien nákladného priestoru	ICTM0	400 € /P	400 €/P
<i>nutné s drevenou podlahou (RRWFL), nie je možné s vnútorným madlom zadných dverí v nákladovom priestore (RDIO0)</i>			
drevené obloženie stien nákladného priestoru	ICTF0	800 €/P	800 €/P
<i>nutné s drevenou podlahou (RRWFL), nie je možné s vnútorným madlom zadných dverí v nákladovom priestore (RDIO0), nie je možné s presklením nákladového priestoru</i>			
polypropylénové obloženie stien nákladného priestoru	ICTF3	400 €/P	400 €/P
<i>nutné s drevenou podlahou (RRWFL) alebo plastovou podlahou (PLABR), nie je možné s presklením nákladového priestoru</i>			
zadné dvere otvárateľné do 180°, plné			
<i>nutné bez spätného zrkadla (NORVI) alebo so spätným zrkadlom Rear View Assist (kamera trvalo prenášajúca situáciu za vozidlom) (RVICM), nie je možné so spätným zrkadlom (RVIMA)</i>	PDS18	•	•
zadné dvere otvárateľné do 270°, plné			
<i>nutné bez spätného zrkadla (NORVI) alebo so spätným zrkadlom Rear View Assist (kamera trvalo prenášajúca situáciu za vozidlom) (RVICM), nie je možné so spätným zrkadlom (RVIMA)</i>	PDS27	200 €	200 €
zadné dvere otvárateľné do 180°, presklenené			
<i>nutné s oknom zadných presklenených dverí vyhrievaným (HTRWI) alebo s oknom zadných presklenených dverí (NHTRW)</i>	WDS18	120 €/P	120 €/P
zadné dvere otvárateľné do 270°, presklenené			
<i>nutné s oknom zadných presklenených dverí vyhrievaným (HTRWI) alebo s oknom zadných presklenených dverí (NHTRW)</i>	WDS27	160 €/P	160 €/P
okno zadných presklenených dverí vyhrievané	HTRWI	200 €	200 €
okno zadných presklenených dverí	NHTRW	120 €	120 €
lišta na bočných stranách s upevňovacími bodmi v nákladnom priestore	BERAS	120 €	120 €
upevňovacie oká integrované v podlahe (8 pre L2/10 pre L3/12 pre L4)	TDHFL	•	•
upevňovacie oká na bočných stenách	TDHFS	40 €/P	40 €/P
presklenené boky vjazdu			
<i>nutné s presklením dverí alebo prednou časťou nákladného priestoru (LPAFW alebo LSLFW na ľavej strane, RSRFW na pravej strane), nie je možné pre zadný pohon jednomontáž</i>	RBSFW	240 €/P	240 €/P
osvetlenie nákladného priestoru	LULI0	•	•
LED osvetlenie nákladného priestoru	LULI2	80 €/P	80 €/P
zadný nášlap			
<i>v sérii iba pre zadný pohon</i>	RSTBO	+/200 €	+/200 €
plastová ochrana práhu zadných dverí			
<i>nie je možné pre zadný pohon (nie je k dispozícii pre Advance za príplatok, nie je v sérii pre Extra)</i>	LUKPO	120 €/ -	•/ -

doplňky na prestavby

multiplexná adaptačná jednotka – riadiaca jednotka na prestavby AAM (ex- BOIADP)	DBWIA	120 €	120 €
príprava pre pripojenie prídavného zariadenia na motor (ex PFMOT)	PWTKE	160 €	160 €
príprava na pripojenie prídavného zariadenia na prevodovku	PWRTK	1 200 €	1 200 €
<i>dostupné len pre verzie so zadným pohonom, nie je možné s ovládaním voľnobežných otáčok</i>			
káble na prestavbu (konektor R384 (2 pinový) s napätím 12 V, ktorý je schopný dodávať 2 × 24 A, ex CABADP)	WIADA	40 €	40 €
anténa núdzového volania e-call v pravom bočnom spätnom zrkadle	WRAN2	40 €	40 €
funkcia Convertor Companion (možnosť ovládania prvkov prestavby cez openR link)			
<i>nutné s multimediálnym systémom openR link 10" s integrovanými službami Google (navigácia) a bezdrôtovým zrkadlením smartfónu (NA485), nie je možné pre verzie 4,5 t (N2)</i>	TSE00	600 €	600 €
káble na prestavbu (konektor R380 (52-pinový) – slúži k pripojeniu prestavby k zadnej časti nedokončeného vozidla	RCDEV	140 €	140 €
prípojka do palivovej nádrže pre prestavbárov (napr. prídavné nezávislé kúrenie)	PRRAC	•	•
<i>nie je možné pre zadný pohon</i>			
zosilnená batéria 95A 850 Ah a silnejší alternátor 230A	REFBT	120 €	120 €

- v sérii
- nedostupné
- P dostupné v pakete
- * Presklenie na opačnej strane nákladného priestoru musí byť rovnaké na oboch stranách

sériová a voliteľná výbava

vonkajší vzhľad a disky kolies

		Advance	Extra
16" oceleové disky kolies s okrasnými krytmi airna	RIM04	•	•
celoročné pneumatiky 215/75 R16 <i>nie je možné pre zadný pohon jednomontáž</i>	TYALS	400 €	400 €
štandardné pneumatiky 205/75 R16	TYSUM	•	•
predné zásterky	FMDG0	40 €	40 €
predné a zadné zásterky	FRMG0	80 €	80 €
plnohodnotné rezervné koleso	SPTY0	•	•
sada na opravu pneumatík <i>nie je možné pre verzie 4,5 t (N2)</i>	REPKT	80 €	80 €
čiastočne lakovaný predný nárazník <i>nutné zadať pre farby sivá etoile (KNH), biela mineral (QNG) a modrá agave (DQG)</i>	ACCTC1	0	0
biela mineral	QNG	•	•
červená pompiers	071	680 €	680 €
sivá etoile	KNH	680 €	680 €
modrá gris	J47	680 €	680 €
modrá agave	DQG	680 €	680 €
sivá urban	KPW	200 €	200 €
čierna nacré	676	680 €	680 €
farba karosérie mimo štandardnú ponuku – nemetalická	-	800 €	800 €
farba karosérie mimo štandardnú ponuku – metalická	-	1 200 €	1 200 €

- v sérii
- nedostupné
- P dostupné v pakete



biela mineral



modrá agave



sivá etoile



sivá urban



modrá gris



čierna nacré



červená pompiers



16" oceleové disky kolies
s okrasnými krytmi airna

interiér

gumové koberce – sada 2 kusov	49,5 €
textilné koberce – sada 2 kusov	38,1 €
magnetický držiak telefónu (na palubnú dosku)	21,9 €
vešiak za opierku hlavy	39,8 €



bezpečnosť

alarm	352,9 €
predné hmlové svetlá	98,3 €
záмок na volant Stoplock	50,3 €
snehové reťaze Pevag Servomatik SUV	457,6 €
sada povinnej výbavy Renault (autolekárnica, výstražný trojuholník, pracovné rukavice, reflexná vesta)	42,2 €



preprava

ťažné zariadenie Standard bez gule pre vozidlá s predprípravou	od 446,2 €
ťažné zariadenie Standard bez gule pre vozidlá bez predprípravy	od 675,4 €
kompletná sada hliníkových strešných tyčí – predná a zadná	od 723,4 €
hliníková strešná galéria	od 1 088,6 €
manipulačná plošina	od 300,7 €
drevené obloženie bočných stien STANDARD	od 649,6 €
drevené obloženie podlahy STANDARD	od 469,0 €
polypropylénové obloženie bočných stien s protišmykovým povrchom INNOVATION	od 600,8 €
polypropylénové obloženie podlahy s protišmykovým povrchom INNOVATION	od 458,5 €



* Jedná sa o vzájomne kompatibilné príslušenstvo. Odporúčame objednať spoločne. Kompletnú ponuku príslušenstva nájdete v našom katalógu alebo cenníku príslušenstva. Uvedené ceny príslušenstva sú bez DPH a bez montáže.

zmluvné záruky

GARANCE PLUS (odstránenie mechanických, elektrických a elektronických porúch a poskytnutie asistenčných služieb Renault ASSISTANCE) – 3 roky/100 000 km	259 €
GARANCE PLUS (odstránenie mechanických, elektrických a elektronických porúch a poskytnutie asistenčných služieb Renault ASSISTANCE) – 4 roky/150 000 km	838 €
GARANCE PLUS (odstránenie mechanických, elektrických a elektronických porúch a poskytnutie asistenčných služieb Renault ASSISTANCE) – 4 roky/200 000 km	1 267 €
GARANCE PLUS (odstránenie mechanických, elektrických a elektronických porúch a poskytnutie asistenčných služieb Renault ASSISTANCE) – 5 let/150 000 km	1 170 €
GARANCE PLUS (odstránenie mechanických, elektrických a elektronických porúch a poskytnutie asistenčných služieb Renault ASSISTANCE) – 5 let/200 000 km	1 628 €

servisné zmluvy

EASY SERVICE (GARANCIA PLUS + pravidelné servisné prehliadky predpísané výrobcom) – 3 roky/100 000 km	799 € 1 005 €
EASY SERVICE (GARANCIA PLUS + pravidelné servisné prehliadky predpísané výrobcom) – 4 roky/150 000 km	1 499 € 1 955 €
EASY SERVICE (GARANCIA PLUS + pravidelné servisné prehliadky predpísané výrobcom) – 4 roky/200 000 km	2 499 € 3 262 €
EASY SERVICE (GARANCIA PLUS + pravidelné servisné prehliadky predpísané výrobcom) – 5 let/150 000 km	1 699 € 2 199 €
EASY SERVICE (GARANCIA PLUS + pravidelné servisné prehliadky predpísané výrobcom) – 5 let/200 000 km	2 699 € 3 575 €

V prípade záujmu o inú kombináciu dĺžky zmluvy alebo nájazdu km, prosím, kontaktujte vášho predajcu.

Podrobné krytie servisných zmlúv Garancia plus a Easy service nájdete vo **Všeobecných obchodných podmienkach**.

Servisnú zmluvu Easy service za **PROMO** cenu je možné uzatvoriť počas prvých troch mesiacov od uvedenia vozidla do prevádzky.

rozmery a hmotnosti – VAN

vonkajšie rozmery (mm)

	L2H2	L3H2	L3H3	L4H3
dĺžka	5 681	6 311	6 311	7 075
šírka bez/so spätnými zrkadlami	2 080/2 466	2 080/2 466	2 080/2 466	2 080 (2 095)/2 466
výška nezaťaženého vozidla	2 500	2 500	2 780	2 780
dĺžka predného previsu	965	965	965	970
dĺžka zadného previsu	1 131	1 131	1 131	1 890
rázvor	3 585	4 215	4 215	4 215
svetlá výška (min)	188	188	188	-
priemer otáčania stopový (m)	12,8	14,9	14,9	14,9

nákladný priestor (mm)

dĺžka	3 225	3 857	3 857	4 493
dĺžka vo výške 1,1 m	3 004	3 634	3 634	4 286
šírka	1 789	1 789	1 789	1 789
šírka medzi podbehmi kolies (jednomontáž/dvojmontáž)	1 380	1 380	1 380	1 380/1 080
výška	1 885	1 885	2 119	2 023
kapacita – počet europaliet	4	5	5	5

posuvné bočné dvere (mm)

šírka	1 312	1 312	1 312	1 321
výška	1 753	1 753	1 753	1 659

zadné dvere (mm)

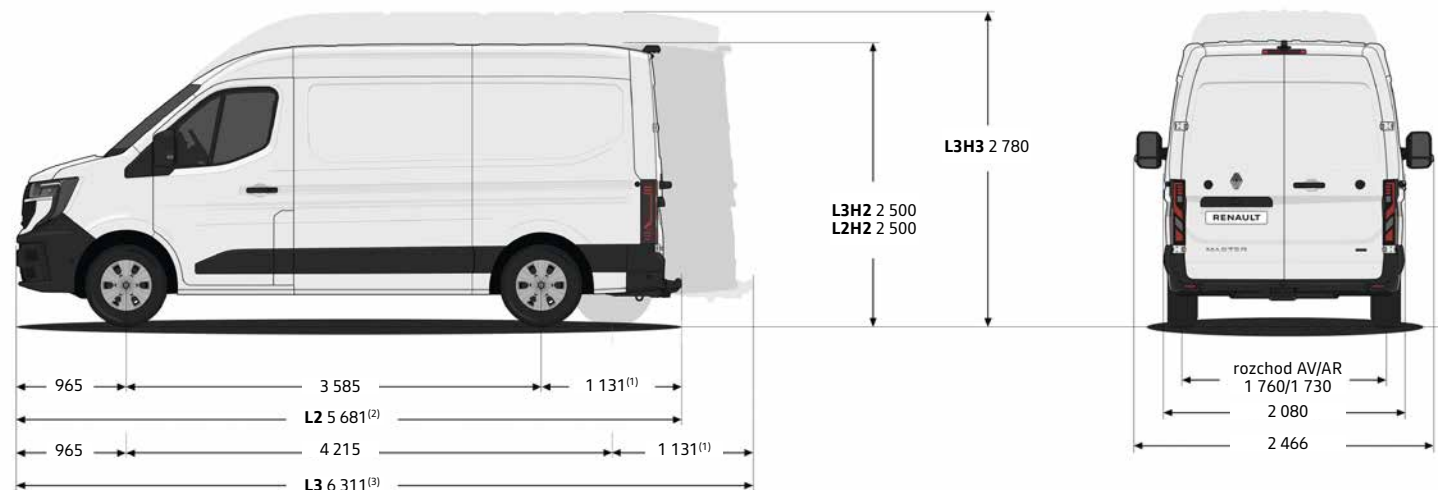
výška hrany nákladného priestoru (min/max)	572	570	570	665 (715)
výška vstupu do nákladného priestoru	1 755	1 755	1 755	1 659
šírka vstupu do nákladného priestoru	1 533	1 533	1 533	1 537

hmotnosti verzie – predný pohon

	L2H2		L3H2		L3H3
	P2	P3	P2	P3	P3
maximálna povolená hmotnosť	3 300	3 500	3 300	3 500	3 500
pohotovostná hmotnosť	2 243	2 243	2 316	2 316	2 340
max. užitočné zaťaženie	1 132	1 332	1 059	1 259	1 160
max. zaťaženie prednej nápravy	1 950	1 950	1 950	1 950	1 950
max. zaťaženie zadnej nápravy	2 000	2 000	2 000	2 000	2 000
max. hmotnosť brzdeného prívesu	2 500	2 500	2 500	2 500	2 500
max. hmotnosť nebrzdeného prívesu	750	750	750	750	750

hmotnosti verzie – zadný pohon

	L4H3		
	P3	P4 3,5 t dvojmontáž	P4 4,5 t dvojmontáž
maximálna povolená hmotnosť	3 500	3 500	4 500
pohotovostná hmotnosť	2 359–2 365	2 495–2 868	2 496–2 868
max. užitočné zaťaženie	770–1 141	632–1 005	1 632–2 004
max. zaťaženie prednej nápravy	1 950	2 000	2 000
max. zaťaženie zadnej nápravy	2 050	2 450	3 050
max. hmotnosť brzdeného prívesu	3 000	3 500	3 500
max. hmotnosť nebrzdeného prívesu	750	750	750



(1) bez zadného nášlapu

(2) bez zadného nášlapu

(3) bez zadného nášlapu

rozmery a hmotnosti – dvojkabína

vonkajšie rozmery (mm)

	L2H2	L3H2
dĺžka	5 681	6 311
šírka bez/so spätnými zrkadlami	2 080/2 466	2 080/2 466
výška nezaťaženého vozidla	2 500	2 500
dĺžka predného previsu	965	965
dĺžka zadného previsu	1 131	1 131
rázvor	3 585	4 215
svelá výška (min)	188	188
priemer otáčania stopový (m)	12,8	14,9

nákladný priestor (mm)

dĺžka nákladového priestoru vrátane priestoru pod sedadlami v druhom rade	2 430	3 060
dĺžka nákladového priestoru pri podlahe	2 100	2 730
dĺžka nákladového priestoru pri streche	1 780	2 410
šírka priestoru pod sedadlami v nákladovom priestore	1 180	1 180
výška priestoru pod sedadlami v nákladovom priestore	350	350
hĺbka priestoru pod sedadlami v nákladovom priestore	330	330
kapacita – počet europaliet	2	3

posuvné bočné dvere (mm)

šírka	1 312	1 312
výška	1 753	1 753

zadné dvere (mm)

výška hrany nákladného priestoru (min/max)	572	570
výška vstupu do nákladného priestoru	1 755	1 755
šírka vstupu do nákladného priestoru	1 533	1 533

hmotnosti verzie – predný pohon

	L2H2		L3H2	
	P2	P3	P2	P3
maximálna povolená hmotnosť	3 300	3 500	3 300	3 500
pohotovostná hmotnosť	2 363	2 363	2 436	2 436
max. užitočné zaťaženie	937	1 137	864	1 064
max. zaťaženie prednej nápravy	1 950	1 950	1 950	1 950
max. zaťaženie zadnej nápravy	2 000	2 000	2 000	2 000
max. hmotnosť brzdeného privesu	2 500	2 500	2 500	2 500
max. hmotnosť nebrzdeného privesu	750	750	750	750

technické údaje

motorizácie	Blue dCi 105		Blue dCi 130		Blue dCi 150		Blue dCi 150	Blue dCi 170		
							EAG9	EAG9		
emisná norma							euro 6e bis			
zdvihový objem (cm ³)							1 997			
počet valcov/ventilov	4/16	4/16	4/16	4/16	4/16	4/16	4/16	4/16	4/16	
maximálny výkon kW (k)	77 (105)	96 (130)	110 (150)	110 (150)	110 (150)	110 (150)	125 (170)	125 (170)	125 (170)	
pri otáčkach/min	3 500	3 500	3 500	3 500	3 500	3 500	3 500	3 500	3 500	
maximálny krútiaci moment Nm	330	350	360	360	360	360	380	380	380	
pri otáčkach/min	1 500	1 500	1 500	1 500	1 500	1 500	1 500	1 500	1 500	
systém vstrekovania							common rail			
objem palivovej nádrže (l)							diesel – 80			
nádrž pre aditívum AdBlue (l)	22	22	22	22	22	22	22	22	22	
prevodovka	manuálna 6stupňová	manuálna 6stupňová	manuálna 6stupňová	manuálna 6stupňová	manuálna 6stupňová	automatická 9stupňová	manuálna 6stupňová	automatická 9stupňová	automatická 9stupňová	
systém stop&start	•	•	•	•	•	•	•	•	•	
maximálna rýchlosť (km/h)	150	162	170	170	170	170	177	177	177	
zrýchlenie z 0 na 100 km/h (s)	19,8	16,5	14,1	14,1	14,1	14,1	12,9	12,9	12,9	

spotreba a emisie

homologizačný protokol	WLTP					
kombinovaná l/100 km	7,5–7,6	7,6–7,8	7,6–12,1	7,8–8,0	7,6–12,1	7,8–8,0
emisie CO ₂ (g/km)	196–197	198–204	200–317	205–210	198–318	205–210

pneumatiky

veľkosť pneumatík/kolies	205/75 R16C (štandardné) alebo 215/75 R16 (celoročné)
--------------------------	---

brzdy

predné ventilované kotúčové: priemer × hrúbka (mm) – zadné bubnové brzdy: priemer (")	305×28 – 300×20
---	-----------------