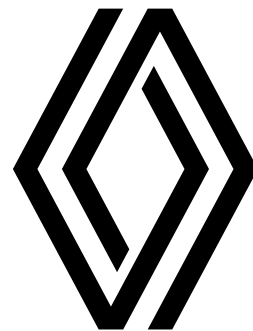


RENAULT MASTER

skriňová nadstavba

cenník



PREDNÝ NÁHON

verzia	max. povolená hmotnosť (kg)	objem nákladového priestoru	motorizácia	Extra
L3H1P3	3 500	20 m ³	Blue dCi 145 k	34 890 €
			Blue dCi 165 k	35 790 €

ZADNÝ NÁHON

L3H1P3	3 500	20 m ³	Blue dCi 165 k	37 290 €
L4H1P4	3 500 DM*	20 m ³	Blue dCi 165 k	39 190 €
L4H1P4	3 500 DM*	22 m ³	Blue dCi 145 k	38 890 €
			Blue dCi 165 k	39 790 €

* Podvozok verzie P4 s prípustnou max. hmotnosťou 3 500 kg (homologácia N1) je technicky zhodný s verziou P5 (4 500 kg / N2 / zadná náprava s dvojmontážou).
DM - dvojmontáž



financovanie 103 %

značkové financovanie
Renault Financial Services
s preplatkom iba 3 %¹⁾

www.renault.sk

sledujte nás na sociálnych sieťach



20230427-42

Cenníková cena a prípadné obchodné akcie sú platné do 31. 5. 2023 za predpokladu, že nenastane podstatná zmena okolností. RSK si vyhradzuje právo s ohľadom na podstatnú zmenu okolností alebo vyššiu moc, pokiaľ by nastali, objednávky neprijímať, alebo upraviť ponuku v prípade zmien modelov, verzií, konfigurácie modelov, výbav, opcí, modelového roku, emisnej normy, katalógovej ceny či prípadne obchodnej akcie.

Uvedené ceny sú bez DPH.

1) Platí pri akontácii 65 % a dĺžke splácania 36 mesiacov. Ponuka sa vzťahuje len na podnikateľov a firmy. Renault Financial Services znamená financovanie poskytované spoločnosťou UniCredit Leasing Slovakia, a.s.

SKRIŇOVÁ NADSTAVBA EXTRA

hlavné prvky sériovej výbavy:

- ABS s elektronickým rozdeľovačom brzdných síl a asistenčným systémom bŕzd, systém núdzového brzdzenia
- elektronický stabilizačný systém ESC vr. asistenta rozjazdu do kopca a systému kontroly trakcie Extended Grip
- airbag vodiča
- kľúč s 3 tlačidlami
- centrálné zamykanie
- upozornenie na nezapnuté pásy vodiča a spolujazdcov
- tónované sklá
- plnohodnotná rezerva
- predný nárazník nelakovaný
- mriežka chladiča s chrómovanými prvkami
- 16" oceleové disky kolies, celoročné pneumatiky
- okrasné kryty kolies mini
- tmavý interiér Carbone
- čalúnenie Kompo
- ozdobné chrómované detaily výduchov klimatizácie palubnej dosky
- úložný priestor nad predným oknom
- zásuvka Easy life pred sedadlom spolujazdca
- výsuvný pultík Easy life, držiak nápoja
- čalúnenie zadnej steny kabíny
- sedadlo vodiča výškovo a pozdĺžne nastaviteľné s laktovou a bedrovou opierkou
- dvojmiestne sedadlo spolujazdca so stolíkom na zadnej strane sklopného operadla a úložným priestorom pod sedákom
- LED denné svietenie
- dažďový a svetelný senzor
- elektricky ovládané spätné zrkadlá, sklopné
- palivová nádrž 80 litrov
- manuálna klimatizácia
- elektricky ovládané predné okná
- impulzné ovládanie okna na strane vodiča
- rádio 1DIN, DAB, MP3, Bluetooth, USB, Jack
- steny zo 4 mm silného polyesteru vystužené hliníkovým profilom
- priesvitny strop nadstavby
- hliníkový profil horizontálny (s kobercom pre ochranu nákladu)
- odkvapová lišta
- vnútorné osvetlenie
- zadné dvere otvárateľné do 270°



sériová a voliteľná výbava

Extra

aktívna a pasívna bezpečnosť

ABS s elektronickým rozdeľovačom brzdného tlaku a asistenčným systémom brzd, systém núdzového brzdzenia	ABS	•
elektronický stabilizačný systém ESC vr. asistenta rozjazdu do kopca a systému kontroly trakcie Extended Grip	ASRESP	•
tempomat s obmedzovačom rýchlosti	REGVIT	200 €
systém varovania pred opustením jazdného pruhu	DLIGM1	250 €
aktívny systém núdzového brzdzenia AEBS	AES01	490 €
airbagy vodiča	AIRBA1	•
airbagy vodiča a spolujazdca a bočný airbag vodiča <i>nie je možné s položkou mechanicky odpružené sedadlo vodiča a s prípravou na rádio; nutné s položkou bez výsuvného pultíka Easy Life</i>	PKCF01	400 €
airbag vodiča a spolujazdca a bočný airbag na oboch stranách <i>nie je možné s položkou mechanicky odpružené sedadlo vodiča a s prípravou na rádio; nutné s položkami samostatné sedadlo spolujazdca s bedrovou opierkou a bez výsuvného pultíka Easy Life</i>	PKCF02	600 €
klúč s 3 tlačidlami	SOP03	•
klúč s 2 tlačidlami a hands-free prívieskom	SOP02A	300 €
náhradný klúč	CLESUP	40 €
centrálne zamykanie	CPE	•
centrálne zamykanie s poistkou proti vlámaniu Superlocking	SUPCPE	80 €
alarm*	ALAR03	500 €

komfort a multimédia

multimediálny systém R-Link Evolution DAB s integrovanou navigáciou TomTom (7" dotykový displej, Bluetooth, handsfree s podporou audiostreamingu, zrkadlenie smartphonu, USB a AUX vstup, ovládanie pod volantom) s mapovým pokrytím celej Európy*	PKRL06	1 050 €
multimediálny a navigačný systém Media Nav 4.0 DAB (7" displej, Bluetooth handsfree s podporou audiostreamingu, zrkadlenie smartphonu USB a AUX vstup, ovládanie pod volantom) + základné mapové pokrytie (CZ, SK, PL, HU, EST, LTV, LVA)	PKUL07	400 €
mapové pokrytie strednej a východnej Európy pre Media Nav: A, B, BiH, BG, CZ, D, DK, EST, FIN, FL, GR, H, HR, CH, IS, I, KZ, L, LT, LV, MNE, N, NL, PL, RO, RSB, RSM, S, SK, SL, SCV, TR)	MAPEST	100 €
rádio 1DIN DAB MP3 Bluetooth USB jack	RA420	•
príprava na rádio		-200 €
manuálna klimatizácia	PKDC01	•
automatická klimatizácia <i>nutné s hmlivými svetlometmi</i>	CAREG	300 €
elektrické ovládanie predných okien, impulzné ovládanie okna vodiča	LVAVEI	•
elektricky ovládané okná vpredu	LVAVEL	0

viditeľnosť a riadenie

LED denné svietenie	FDIU2	•
hmlivé svetlomety	PROJAB	150 €
dažďový a svetelný senzor	ALEVA	•
automatické prepínanie diaľkových svetiel <i>nutné so systémom varovania pred opustením jazdného pruhu</i>	ALEAHL	300 €
elektricky ovládané vonkajšie spätné zrkadlá sklopné	RETROE	•
wideview zrkadlo pre stráženie mŕtveho uhla	RTVIO2	40 €
tónovaná sklá	VT	•
palivová nádrž 80 litrov	RES80	•
palivová nádrž 105 litrov <i>len na L3</i>	RES100	150 €
tachograf <i>v sérii na vozidlách vo verziách P5</i>	CTL1	850 €
obmedzovač rýchlosti 90 km/h <i>v sérii na verziách P5</i>	LVIT01	40 €
obmedzovač rýchlosti 100 km/h	LVIT02	40 €
obmedzovač rýchlosti 110 km/h	LVIT03	40 €
obmedzovač rýchlosti 130 km/h	LVIT04	40 €
uzávierka diferenciálu pre zadný pohon	BLARR	680 €

- v sérii - nie je dostupné 0 voliteľné za 0 € P dostupné v pakete
- * dočasne nedostupné

sériová a voliteľná výbava

Extra

interiér a sedadlá

tmavý interiér Carbone	HARM01	•
čalúnenie Kaleido	DRAP01	0
čalúnenie Kompo	DRAP07	•
čalúnenie z umelej kože		
<i>nie je možné s bočnými airbagmi, nutné s dvojmiestnym sedadlom spolujazdca so stolíkom na zadnej strane sklápacieho operadla</i>	SIM03	80 €
ozdobné chróm. detaily výduchov klimatizácie palubnej dosky	PRCHR3	•
držiak tabletu	SUTAB1	120 €
<i>nie je možné s navigáciami</i>		
krytá priehradka na palubnej doske	RGPDB1	50 €
úložný priestor nad predným oknom	-	•
fajčiarsky paket	AVCACF	40 €
zásuvka Easy Life pred sedadlom spolujazdca	BTAGA3	•
výsuvný pultík Easy Life, držiak nápoje	TBPDB1	•
bez výsuvného pultíka Easy Life a držiaku na nápoje	STABPB	0
čalúnenie zadnej steny kabíny	HABCL1	•
sedadlo vodiča výškovo a pozdĺžne nastaviteľné s laktovou a bedrovou opierkou	COLOMB	•
mechanicky odpružené sedadlo vodiča		
<i>nie je možné s bočnými airbagmi, nutné s čalúnením Kompo</i>	COREHA	600 €
dvojmiestne sedadlo spolujazdca so stolíkom na zadnej strane sklopného operadla a úložným priestorom pod sedákom	BQBUR4	•
dvojmiestne sedadlo spolujazdca so stolíkom na zadnej strane sklopného operadla	BQBUR3	0
samostatné sedadlo spolujazdca s bedrovou opierkou	PARLOM	160 €
vyhrievané sedadlo vodiča		
<i>nie je možné s čalúnením z umelej kože</i>	SGACHC	120 €
vyhrievané sedadlo vodiča a spolujazdca		
<i>nutné s položkou samostatné sedadlo spolujazdca s bedrovou opierkou, nie je možné s čalúnením z umelej kože</i>	SGACHA	200 €
bezdrôtové nabíjanie smartphonu*	REACTI	100 €

vonkajší vzhľad

nemetalická farba biela Mineral	QNG	0
nemetalické farby okrem bielej Mineral	-	200 €
metalický lak	-	700 €
farba karosérie mimo štandardnú ponuku	-	800 €
predný nárazník nelakovaný	-	•
mriežka predného chladiča s chrómovými prvkami	PRCHR3	•
16" oceľové disky kolies	RTOL16	•
okrasné disky kolies mini	ENJ001	•
okrasné disky kolies celoplošné	ENJ002	40 €
<i>nie je možné pre P4</i>		
celoročné pneumatiky		
<i>nie je možné pre P3 RWD</i>	PNEUTT	200 €
plnohodnotná rezerva	RSEC01	•

exteriér

predné a zadné zásterky	BARAV	80 €
zvýšená maximálna povolená hmotnosť brzdeného prívěsu na 3,5 t		
<i>iba pre RWD P4</i>	CHG35H	250 €
zadné stúpadlo (zadné výsuvné schodíky)		
<i>pouze pre L3 zadný pohon v sérii, nie je možné pre ostatné zadné pohony, pre predný pohon jako opcia</i>	MPDAR	160 €/•/-
kovová ochrana pod motorom	KITGRV	120 €

nákladový priestor

steny z 4 mm silného polyesteru vystužené hliníkovým profilom	-	•
priesvitný strop nadstavby	-	•
hliníkový profil horizontálne (s kobercom pre ochranu nákladu)	-	•
okopová lišta	-	•
vnútorné osvetlenie	-	•
zadné dvere, otvárateľné do 270°	-	•
rolovacie zatváranie na zadnej časti nákladného priestoru	RICOUL	1 200 €
bočné dvere vpravo	PLDBT	1 100 €
strešný spojler	DEFLV1	550 €
spojler s funkciou odkladacieho priestoru prístupného z nákladového priestoru	DEFLV2	800 €

doplňky pre karosárske prestavby

káble na prestavbu	CABADP	50 €
multiplexná adaptačná jednotka	BOIADP	100 €
príprava pre pripojenie prídavného zariadenia na motore		
<i>nutné s káblami na prestavbu a klimatizáciou</i>	PFMOT	200 €
príprava pre pripojenie prídavného zariadenia na prevodovke		
<i>iba pre RWD</i>	PRISM	1 200 €

• v sérii - nie je dostupné 0 voliteľné za 0 € P dostupné v pakete * dočasne nedostupné

zmluvné záruky

	predný náhon	zadný náhon
zmluvná záruka Garancia plus (odstránenie mechanických, elektrických a elektronických porúch a poskytnutie asistenčných služieb Renault Assistance) – 3 roky/100 000 km	589 €	589 €
zmluvná záruka Garancia plus (odstránenie mechanických, elektrických a elektronických porúch a poskytnutie asistenčných služieb Renault Assistance) – 4 roky/150 000 km	2 069 €	2 069 €

servisné zmluvy

servisná zmluva Easy service (Garancia plus + pravidelné servisné prehliadky predpísané výrobcom) – 3 roky/100 000 km	939 € 1 200 €	939 € 1 200 €
servisná zmluva Easy service (Garancia plus + pravidelné servisné prehliadky predpísané výrobcom) – 4 roky/150 000 km	2 759 € 3 089 €	2 759 € 3 089 €

V prípade záujmu o inú kombináciu dĺžky zmluvy alebo nájazdu km, prosím, kontaktujte vášho predajcu.

Podrobné krytie servisných zmlúv Garancia plus a Easy service nájdete vo **Všeobecných obchodných podmienkach**.

Uvedené ceny sú bez DPH.

Servisnú zmluvu Easy service za **PROMO** cenu je možné uzatvoriť počas prvých troch mesiacov od uvedenia vozidla do prevádzky.



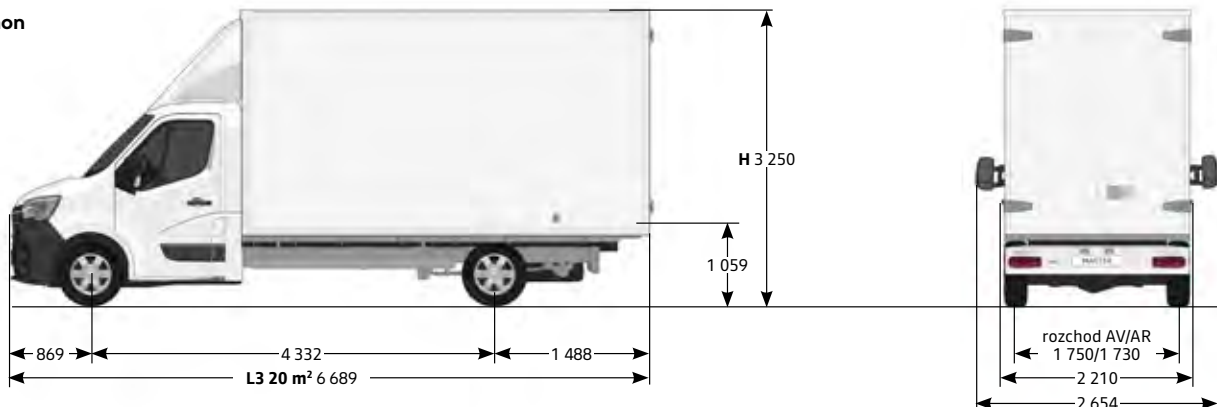
Nákladový priestor s priesvitným stropom a ochrannými bočnými lištami.

rozmery a hmotnosti – skriňová nadstavba

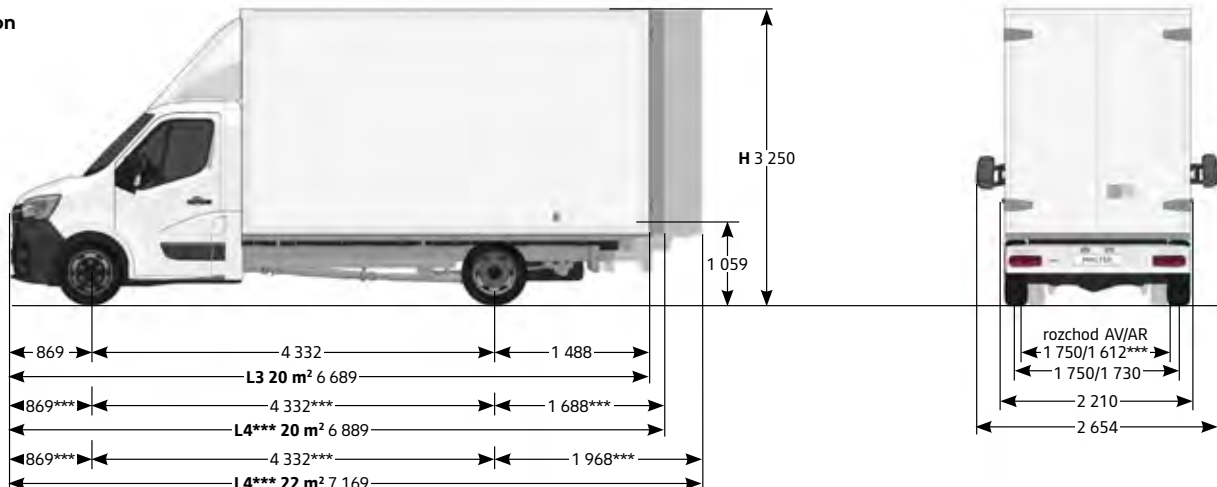
vonkajšie rozmery*	predný náhon		zadný náhon	
	L3HIP3 (19,4 m ³)	L3HIP3 (19,4 m ³)	L4HIP4 (20,3 m ³)	L4HIP4 (21,7 m ³)
jednomontáž (JM)/dvojmontáž (DM)	JM	JM	DM	DM
dĺžka	6 689	6 689	6 689	7 169
šírka bez/so spätnými zrkadlami	2 070/2 654	2 070/2 654	2 070/2 654	2 070/2 654
výška nezaťaženého vozidla	3 250	3 250	3 250	3 250
dĺžka predného previsu	842	842	842	842
dĺžka zadného previsu	1 488	1 488	1 688	1 968
rázvor	4 332	4 332	4 332	4 332
priemer otáčania stopový (m)	13,6	13,6	15,7	15,7
priemer otáčania obrysový (m)	14,1	14,1	16,2	16,2
kapacita – počet europaliet	8	8	8	9
dĺžka prepravného priestoru	4 100	4 100	4 300	4 580
šírka prepravného priestoru	2 150	2 150	2 150	2 150
výška prepravného priestoru	2 220	2 220	2 200	2 200
zadné dvere (výška × šírka)	2 192 × 2 105		2 192 × 2 105	
bočné dvere – voliteľná opcia (výška × šírka)	2 115 × 1 055		2 115 × 1 055	

hmotnosti verzie**	predný náhon		zadný náhon	
	L3HIP3 (19,3 m ³)	L3HIP3 (19,3 m ³)	L4HIP4 (20,3 m ³)	L4HIP4 (21,7 m ³)
maximálna povolená hmotnosť ¹⁾	3 500	3 500	3 500	3 500
pohotovostná hmotnosť	2 338	2 488	2 666	2 652
prevádzkové hmotnosť ^{1), 2)}	2 413	2 563	2 741	2 727
max. užitočné zaťaženie ³⁾	1 162	1 012	834	848
max. zaťaženie prednej nápravy ¹⁾	1 850	1 850	1 850	1 850
max. zaťaženie zadnej nápravy ¹⁾	2 800	2 800	2 800	2 800
max. hmotnosť brzdeného prívesu ⁴⁾	-	-	-	-
max. hmotnosť nebrzdeného prívesu ⁴⁾	-	-	-	-

predný náhon



zadný náhon



* hodnoty v mm, ak nie je uvedené inak

** hodnoty uvádzané v kg

*** dvojmontáž

1) Približná hodnota ovplyvnená motorizáciou a výbavou vozidla.

2) Hodnota podľa smernice 92/21 / EHS v aktuálne platnom znení (započítaná hmotnosť vodiča 75 kg a PHM pri 90% naplnení nádrže).

3) Skutočná hodnota užitočného zaťaženia sa dá zistiť iba zvážením konkrétneho vozidla pre zistenie presnej prevádzkovej hmotnosti, ktorá je ovplyvnená motorizáciou a výbavou vozidla.

4) Pri 12% stúpaní.

motorizácia

	Blue dCi 145	Blue dCi 165
emisná norma	euro VI	euro VI
systém vstrekovania	common rail	common rail
turbokompresor	twin turbo	twin turbo
maximálny výkon kW (k)	107 (145)	120 (165)
pri otáčkach/min	3 500	3 500
maximálny krútiaci moment Nm	360	380
pri otáčkach/min	1 500	1 500
počet valcov	4	4
počet ventilov	16	16
zdvihový objem	2 298	2 298
systém stop&start	•	•
nádrž pre aditívum AdBlue (l)	28	28
filter pevných častíc	•	•
prevodovka	manuálna 6-stup.	manuálna 6-stup.
servisný interval	40 000 km/2 roky	40 000 km/2 roky

pneumatiky*

predný náhon verzia P3	235/65 R 16 C 115/113 R
zadný náhon jednomontáž P3	235/65 R 16 CP 115 R
zadný náhon P4 / P5	195/75 R 16 C 107/105 T

brzdy

predné kotúčové ventilované Ø (mm)/hrúbka (mm)	302/28
zadné kotúčové ventilované Ø (mm)/hrúbka (mm)	305/12 (jednomontáž) a 305/15 (dvojmontáž)

spotreba a emisie**

homologačný protokol	WLTP	WLTP
kombinovaný l/100 km (FWD/RWD JM/RWD DM)	12,8/13,4/13,4	13,1/13,6/13,6
emisie CO ₂ (g / km) (FWD/RWD JM/RWD DM)	336/350/350	344/357/357

* Uvedené spotreby paliva a emisie CO₂ sú zamerané metodikou stanovenej podľa platných právnych predpisov požadovaných pre homologáciu vozidla a slúžia na porovnanie vozidiel v daných parametroch za rovnakých podmienok. Bežná spotreba sa môže od týchto údajov líšiť v závislosti od charakteru jazdy, zaťaženia vozidla, poveternostných podmienkach a profilu trasy.

** Uvedené rozmery pneumatík pre jednotlivé motorizácie sú iba orientačné a vždy závisia na vybranej verzii alebo príplatkovej výbave. Viac informácií vám oznámi prípadne váš predajca.

Nezáväzná cena vrátane DPH odporúčaná spoločnosťou Renault Slovensko, spol. s r.o. V cene vozidla nie je zahrnutá povinná výbava. Všetky ceny a údaje sú len informatívne a nezaväzujú žiadnu zo zmluvných strán k uzavretiu zmluvy. Pokiaľ máte záujem zakúpiť produkt alebo službu, je nutné uzavrieť písomnú zmluvu s podpisom jednajúcej osôb. Konkrétnu ponuku vždy konzultujte s predajcom Renault. Renault Slovensko, spol. s r.o. si vyhradzuje právo aktualizovať alebo zmeniť ceny, príslušné špecifikácie a príslušenstvo bez konzultácie.