

RENAULT MASTER E-TECH ELEKTRICKÝ

podvozok, plošina, valník



cenník



MASTER E-TECH ELEKTRICKÝ PREDNÝ POHON

verzie	max. povolená hmotnosť (kg)	homologizačné kategórie	motorizácie	Extra podvozok	Extra plošina	Extra valník
L2H1	3 500	N1	EV87140k long range	48 000 €	47 200 €	52 000 €
	4000	N2		49 400 €	48 600 €	53 400 €
L3H1	3 500	N1	EV87140k long range	48 900 €	48 100 €	52 900 €
	4000	N2		50 300 €	49 500 €	54 300 €



**financovanie
s preplatením iba 3 %¹⁾**



**zľava až
160 €**
na nákup príslušenstva²⁾

www.renault.sk

sledujte nás na sociálnych sieťach



Cenníková cena a prípadné obchodné akcie sú platné do vypredania skladových zásob. RSK si vyhradzuje právo s ohľadom na podstatnú zmenu okolností alebo vyššiu moc, pokiaľ by nastali, objednávky neprijímať, alebo upraviť ponuku v prípade zmien modelov, verzií, konfigurácie modelov, výbav, opcí, modelového roku, emisnej normy, katalógovej ceny či prípadne obchodnej akcie.

20260602-14

1) Preplatenie 3 % platí pri využití ponuky 103 % financovanie od Mobilize Financial Services a vzťahuje sa iba na podnikateľov a firmy. Mobilize Financial Services znamená financovanie poskytované spoločnosťou UniCredit Leasing Slovakia, a.s.. Táto ponuka je iba indikatívna, nie je návrhom na uzatvorenie zmluvy a nie je možné z nej preto získavať povinnosť spoločnosti uskutočňovať akékoľvek transakcie.

2) Ponuka sa vzťahuje na ceny príslušenstva bez montáže. Pri nákupe príslušenstva nad 400 € získate zľavu 80 €, pri nákupe príslušenstva nad 600 € získate zľavu 120 €, pri nákupe príslušenstva nad 800 € získate zľavu 160 €. Všetky uvedené ceny sú vrátane DPH. Pre viac informácií kontaktujte vášho dealera.

Renault Master E-Tech elektrický – vyberte si ten pravý

EXTRA

prvky sérieovej výbavy:

Aktívna a pasívna bezpečnosť

- ABS s elektronickým rozdeľovačom brzdných síl a asistenčným systémom bŕzd, systém núdzového brzdenia
- elektronický stabilizačný systém ESC vr. asistenta rozjazdu do kopca a systému kontroly trakcie Extended Grip a asistenta pri nárazoch bočného vetra Side Wind Assistant
- active emergency braking system
- asistent udržiavania v jazdnom pruhu
- systém sledovania únavy vodiča
- systém rozpoznávania dopravných značiek s varovaním na prekročenie povolenej rýchlosti
- e-call – systém pre privolanie pomoci v prípade nehody
- airbag vodiča
- centrálné zamykanie
- kľúč s 3 tlačidlami
- upozornenie na nezapnuté pásy vodiča a spolujazdcov

Viditeľnosť a riadenie

- dažďový a svetelný senzor
- LED svetlá pre denné svietenie a stretávacie svetlomety
- zadné parkovacie senzory
- vnútorné spätné zrkadlo „Wide View“ na sledovanie mŕtvého uhlu
- tachograf (platí iba pre verziu 4t)
- obmedzovač rýchlosti 90 km/h (platí iba pre verziu 4t)
- 7" digitálny prístrojový štít

Multimédia a konektivita

- multimediálny systém OpenR link 10" s bezdrôtovým zrkadlením obrazovky smartfónu
- zásuvka 12V a 2 porty typu USB-C v kabíne vozidla
- rádio FM, AM, DAB
- ovládanie multimédií pod volantom

Komfort a interiér

- čierna palubná doska s dekorom TITANE
- látkové čalúnenie CORE
- vnútorné spätné zrkadlo "Wide View" na sledovanie mŕtvého uhlu
- sedadlo vodiča nastaviteľné v 6 smeroch s lakťovou a bedrovou opierkou
- dvojmiestne sedadlo spolujazdca s funkciou „mobilná kancelária“ a s odkladacím priestorom pod sedadlom
- uzatvárateľná a výsuvná schránka pred sedadlom spolujazdca
- manuálna klimatizácia
- plastový volant nastaviteľný v dvoch smeroch
- elektricky ovládané predné okná s impulzným ovládaním
- odkladacie priehradky v hornej časti palubnej dosky uzatvárateľné
- tónované sklá

Pneumatiky a kolesá

- 16" oceľové disky kolies
- pneumatiky 205/75 R16
- plnohodnotné rezervné koleso

Nákladný priestor a exteriér

- elektricky ovládané vonkajšie spätné zrkadlá, vyhrievané a manuálne sklopné

Elektromobilita

- nabíjací kábel (6 m) na nabíjanie z wallbox a verejného nabíjania
- palubná nabíjačka AC 11 kW/DC 130 kW



EXTRA valník

prvky sérieovej výbavy oproti Extra:

Vonkajší vzhľad

- bočné podjazdové zábrany

Nákladný priestor

- valník hliníkový (rozmery L2 3 355 mm × 2 085 mm; L3 3 855 mm × 2 085 mm)
- hliníkové bočnice (výška bočnic 400 mm)



Renault Master E-Tech elektrický



design aerovan

Nová generácia modelu Renault Master bola od začiatku navrhnutá s cieľom zlepšiť kľúčové parametre a účinnosť vozidla. Počas vývoja bol využitý aj letecký aerodynamický tunel a výsledkom je nižší odpor vzduchu o viac ako 20% oproti predchádzajúcej generácii. Zároveň vďaka skrátenému rázvoru sa výrazne zlepšila jeho manérovateľnosť.



dojazd a nabíjanie

Pohonná jednotka E-Tech 100 % poskytuje dostatočný výkon pre Vaše profesijné výzvy. Vo vozidle sa nachádza trakčná batéria s využiteľnou kapacitou 87 kWh s hmotnosťou 520 kg. V kombinácii s efektívnym konceptom vozidla ponúka reálny dojazd cez 300 km a nižšiu spotrebu energie. Zároveň dojazd ľahko a rýchlo obnovíte vďaka nabíjaniu s výkonom 22 kW AC a 130 kW DC.



system openR link 10"

Plynulé a intuitívne rozhranie s možnosťou integrácie so službami Google vám uľahčí prácu za volantom. Teraz štandardne nájdete v oboch výbavových stupňoch 10" obrazovku s multimediálnym systémom openR link s bezdrôtovým zrkadlením obrazovky vášho smartfónu. Verzia s integrovanými službami Google je voliteľná za príplatok.



skutočná kancelária

Prepracovaný atraktívny interiér je orientovaný na stranu vodiča pre lepšiu ergonómiu a ľahké ovládanie dôležitých prvkov vozidla. Na palube nájdete užitočné odkladacie priestory o objeme až 135 litrov a vylepšené funkcie mobilnej kancelárie.



široké možnosti továrenských prestavieb

Najľahšia cesta ku kvalitným prestavbám? To sú továrenské prestavby Renault. V ponuke nájdete verziu valník a to v prevedení hliník či oceľ. Všetky tieto prestavby sú vyrábané priamo v továrni Batilly vo Francúzsku a pochádzajú od overených dodávateľov Gruau a JPM.



systemy ADAS

V rámci programu „Human First“ Renault Master disponuje 20 špičkovými pokročilými asistenčnými systémami určenými k zaisteniu bezpečnosti vodiča a cestujúcich vo vozidle. V európskych testoch EURO NCAP získal nový Master najvyššie platinové ocenenie udeľované v rámci kategórie ľahkých úžitkových vozidiel.

sériová a voliteľná výbava

pakety

		Extra podvozok	Extra plošina	Extra valník
paket Safety (airbag vodiča a spolujazdca, odpojiteľný airbag spolujazdca, bočný airbag vodiča) <i>nutné s vyhrievaním predných sedadiel; nutné s čalúnením CORE (CLS00)</i>	PCV68	400 €	400 €	400 €
paket Safety 2 (airbag vodiča a spolujazdca, odpojiteľný airbag spolujazdca, bočný airbag vodiča a spolujazdca) <i>nutné s vyhrievaním predných sedadiel; nutné s čalúnením CORE (CLS00)</i>	PCV70	600 €	600 €	600 €

aktívna a pasívna bezpečnosť

ABS	00ABS	•	•	•
tempomat	ACCLM	•	•	•
active emergency braking system	AEB06	•	•	•
asistent udržovania v jazdnom pruhu	LKA00	•	•	•
systém sledovania únavy vodiča	DDAWA	•	•	•
systém rozpoznávania dopravných značiek s varovaním o prekročení povolenej rýchlosti	SMIS2	•	•	•
e-call – systém pre privolanie pomoci v prípade nehody	RCALL	•	•	•
airbag vodiča	FAB00	•	•	•
airbag vodiča a spolujazdca <i>nutné s odpojiteľným airbagom spolujazdca (ABCXL)</i>	FAB02	120 €/P	120 €/P	120 €/P
odpojiteľný airbag spolujazdca <i>nie je možné s airbagom vodiča (FAB00)</i>	ABCXL	0/P	0/P	0/P
bočný airbag vodiča <i>nutné s vyhrievanými prednými sedadlami (HTS02)</i>	SABG0	P	P	P
bočný airbag vodiča a spolujazdca <i>nutné s airbagom vodiča a spolujazdca (FAB02) a odpojiteľným airbagom spolujazdca (ABCXL), nutné s vyhrievanými prednými sedadlami (HTS02)</i>	SABG2	P	-	P
centrálne zamykanie	CLK00	•	•	•
centrálne zamykanie so zariadením proti krádeži	CLKS0	80 €	80 €	80 €
systém kontroly tlaku v pneumatikách	TPRM0	•	•	•

- v sérii
- nedostupné
- P dostupné v pakete

sériová a voliteľná výbava

komfort a multimédia

		Extra podvozok	Extra plošina	Extra valník
multimediálny systém OpenR link 10" s bezdrôtovým zrkadlením obrazovky smartfónu	RA484	•	•	•
multimediálny systém OpenR link 10" s integrovanými službami Google (navigácia) a bezdrôtovým zrkadlením obrazovky smartfónu	NA485	800 €	800 €	800 €
bezdrôtové dobíjanie smartfónu	WICH0	•	•	•
manuálna klimatizácia	ACD00	•	•	•
automatická klimatizácia	ACD02	400 €	400 €	400 €
vyhrievané čelné sklo	HTWSN	200 €	200 €	200 €
elektricky ovládané vonkajšie spätné zrkadlá, vyhrievané a manuálne sklopné	RVX03	•	•	•
plastový volant nastaviteľný v dvoch smeroch	FMSW0	•	•	•
výškovo nastaviteľné bezpečnostné pásy	FSBAJ	•	•	•
sklopný kľúč s 3 tlačidlami	DK5C0	•	•	•
ocelový spodný kryt motora	KTAGR	•	•	•
elektricky ovládané predná okná s impulzným ovládaním	FWL1T	•	•	•
pneumatické odpruženie <i>nutné s multiplexnou jednotkou (DBWIA), nutné s predĺženými ramenami zrkadiel (REXWI), dostupné iba na plošinu L3</i>	LVC00	-	2 800 €	-
zásuvka 12V v kabíne a 2 porty typu USB-C	ASOC0	•	•	•
náhradný kľúč	ADDKE	60 €	60 €	60 €
uzatvárateľná a výsuvná schránka pred sedadlom spolujazdca	GLB03	•	•	•
odkladacie priehradky v hornej časti palubnej dosky uzatvárateľné	UDBS2	•	•	•

interiér a sedadlá

čierna palubná doska s dekorom TITANE	HAR00	•	•	•
látkové čalúnenie CORE	CLS00	•	•	•
zosilnené čalúnenie SIMILI so syntetickou kožou TEP <i>nutné objednať so sedadlom spolujazdca ASST2 (implikuje FAB02 ABCXL)</i>	IMI00	320 €	320 €	320 €
čalúnenie na zadnej strane kabíny	PPINS	•	-	•
osvetlenie kabíny	RMLT0	•	•	•
LED osvetlenie kabíny	RMLT2	80 €	80 €	80 €
vyhrievané predné sedadlá <i>nie je možné so zosilneným čalúnením SIMILI (IMI00)</i>	HTS02	240 €	240 €	240 €
sedadlo vodiča nastaviteľné v 6 smeroch s laktovou opierkou <i>nie je možné s bočnými airbagmi (SABG0 alebo SABG2), nie je možné so zosilneným čalúnením SIMILI (IMI00), negatívne opcie oproti sériovej výbave</i>	DRST2	0	0	0
sedadlo vodiča nastaviteľné v 6 smeroch s laktovou opierkou a bedrovou opierkou	DRST3	•	•	•
mechanicky odpružené sedadlo vodiča <i>nie je možné s bočnými airbagmi (SABG0 alebo SABG2), nie je možné s vyhrievanými sedadlami (HTS02)</i>	DRST5	800 €	800 €	800 €
dvojmiestne sedadlo spolujazdca s odkladacím priestorom <i>nie je možné s bočným airbagom vodiča a spolujazdca (SABG2), negatívna opcia oproti sériovej výbave</i>	ASST2	0	0	0
dvojmiestne sedadlo spolujazdca s funkciou „mobilná kancelária“ a s odkladacím priestorom pod sedadlom <i>nie je možné s bočným airbagom vodiča a spolujazdca (SABG2)</i>	ASST3	•	•	•
samostatné sedadlo spolujazdca s laktovou opierkou nastaviteľné v štyroch smeroch	ASST7	160 €	160 €	160 €
samostatné sedadlo spolujazdca s laktovou a bedrovou opierkou nastaviteľné v štyroch smeroch <i>nie je možné so sedadlom vodiča DRST0, nutné s airbagom vodiča a spolujazdca (FAB02) a odpojiteľným airbagom spolujazdca (ABCXL)</i>	ASST8	200 €	200 €	200 €

- v sérii
- nedostupné
- P dostupné v pakete

sériová a voliteľná výbava

viditeľnosť a riadenie

		Extra podvozok	Extra plošina	Extra valník
dažďový a svetelný senzor	ALAWP	•	•	•
automatické prepínanie diaľkových svetiel <i>nutné s hmlovými svetlometmi</i>	PRAHL	200 €	200 €	200 €
LED svetlá na denné svietenie a stretávacie svetlá	DRL02	•	•	•
spätné zrkadlá s predĺženými ramenami	EXEXM	120 €	120 €	-
hmlové svetlomety	FFGL0	160 €	160 €	160 €
<i>nutné s automatickým prepínaním diaľkových svetiel (PRAHL)</i>				
vnútorné spätné zrkadlo „Wide View“ na sledovanie mŕtvého uhlu	WARV0	•	•	•
spätné zrkadlo	RVIMA	•	•	•
zadné parkovacie senzory	ITPK0	•	•	•
bez zadných parkovacích senzorov	NOITP	0	0	0
zadná parkovacia kamera	RRCAM	240 €	240 €	240 €
7" digitálny prístrojový štít	MET04	•	•	•
ťažné zariadenie (s hákom)	TWHPW	640 €	640 €	640 €
<i>nutné s multiplexnou jednotkou (DBWIA)</i>				
ťažné zariadenie (guľa)	TWBPW	640 €	640 €	-
<i>nutné s multiplexnou jednotkou (DBWIA)</i>				
obmedzovač maximálnej rýchlosti 80 km/h	FSL02	40 €	40 €	40 €
obmedzovač maximálnej rýchlosti 90 km/h <i>v sérii na verzií 4t</i>	FSL03	40 €	40 €	40 €
obmedzovač maximálnej rýchlosti 100 km/h	FSL04	40 €	40 €	40 €
obmedzovač maximálnej rýchlosti 110 km/h	FSL05	40 €	40 €	40 €
obmedzovač maximálnej rýchlosti 130 km/h	FSL07	40 €	40 €	40 €
obmedzovač maximálnej rýchlosti 70 km/h	FSL08	40 €	40 €	40 €
tachograf nové generácie Gen2v2 <i>nezahŕňa kalibráciu a návod k obsluhu, v sérii na verzií 4t, dočasne nie je možné s WRAN2</i>	TCGR2	800 €	800 €	800 €
indikátor opotrebenia brzdových doštičiek	WBRIN	120 €	120 €	120 €

nabíjanie

nabíjanie striedavým prúdom (AC) s výkonom až 11 kW a jednosmerným prúdom (DC) s výkonom až 130kW	CHGS6	•	•	•
nabíjanie striedavým prúdom (AC) s výkonom až 22 kW a jednosmerným prúdom (DC) s výkonom až 130kW a funkciou vehicle to load (V2L)	CHGS9	1 200 €	1 200 €	1 200 €
nabíjací kábel (6m) pre nabíjanie z wallboxu a verejné nabíjanie	M3CA0	•	•	•
kábel pre nabíjanie flexi pre štandardné 8/10 A a priemyselnou zásuvkou	M2CA0	240 €	240 €	240 €

doplnky pre prestavby

multiplexná adaptačná jednotka – riadiaca jednotka pre prestavby AAM	DBWIA	120 €	120 €	120 €
káble na prestavbu (konektor R384 (2-pinový) s napätím 12 V, ktorý je schopný dodávať 2 × 24 A)	WIADA	40 €	40 €	40 €
anténa núdzového volania e-call v pravom bočnom spätnom zrkadle	WRAN2	60 €	60 €	-
predĺžená kabeláž +650 mm	REXWI	40 €	40 €	-
funkcia Converter Companion (možnosť ovládania prvkov prestavby skrz openRlink) <i>nutné s multimediálnym systémom OpenR link 10" s integrovanými službami Google (navigácia) a bezdrôtovým zrkadlením obrazovky smartfónu (NA485)</i>	TSE00	600 €	600 €	-
káble na prestavbu (konektor R380 (52-pinový) - slúži k pripojeniu prestavbára k zadnej časti nedokončeného vozidla) <i>na verzií podvozok L3 v sérii</i>	RCDEV	140 €/•	•	140 €
zosilnená batéria 95A 850 Ah	REFBT	120 €	120 €	120 €

nákladný priestor valník

valník – hliníkový; rozmery L2 3 355 mm × 2 085 mm; L3 3 855 mm × 2 085 mm	DMPT6	-	-	•
hliníkové bočnice; výška bočnic 400 mm	DPS00	-	-	•
valník – oceľový; rozmery L2 3 355 mm × 2 085 mm; L3 3 855 mm × 2 085 mm; výška bočnic 350 mm	DMPT7	-	-	400 €

- v sérii
- nedostupné
- P dostupné v pakete

sériová a voliteľná výbava

vonkajší vzhľad a disky kolies

		Extra podvozok	Extra plošina	Extra valník
16" ocelové disky kolies s okrasnými krytmi vango	RT016 RIM02	•	•	•
16" ocelové disky kolies s okrasnými krytmi airna <i>v sérii na verzií 4t</i>	RIM04	140 €	140 €	140 €
celoročné pneumatiky 215/75 R16	TYALS	400 €	400 €	400 €
štandardné pneumatiky 205/75 R16	TYSUM	•	•	•
predné zástierky	FMDG0	40 €	40 €	40 €
predné a zadné zástierky	FRMG0	80 €	-	80 €
plnohodnotné rezervné koleso	SPTY0	•	•	•
sada na opravu pneumatík <i>nie je možné na verzií 4t</i>	REPKT	80 €	80 €	80 €
bočné podjazdové zábrany	SMO00	-	-	•
zadná podjazdová zábrana	RPB00	-	-	800 €
čistočne lakovaný predný nárazník <i>iba pre farby sivá etoile (KNH), biela mineral (QNG) a modrá agave (DQG)</i>	ACCTC1	80 €	80 €	80 €
biela mineral	QNG	•	•	•
červená pompiers	071	680 €	680 €	680 €
sivá etoile	KNH	680 €	680 €	680 €
modrá gris	J47	680 €	680 €	680 €
modrá agave	DQG	680 €	680 €	680 €
sivá urban	KPW	200 €	200 €	200 €
čierna nacré	676	680 €	680 €	680 €
farba karosérie mimo štandardnej ponuky nemetalická	-	800 €	800 €	800 €
farba karosérie mimo štandardnej ponuky metalická	-	1 200 €	1 200 €	1 200 €

- v sérii
- nedostupné
- P dostupné v pakete



biela mineral



modrá agave



sivá etoile



sivá urban



modrá gris



čierna nacré



červená pompiers



16" ocelové disky kolies s okrasnými krytmi vango



16" ocelové disky kolies s okrasnými krytmi airna

originálne príslušenstvo Renault

interiér

gumové koberce – sada 2 kusov	49,5 €
textilné koberce – sada 2 kusov	38,1 €
magnetický držiak telefónu (na palubnú dosku)	21,9 €
vešiak za opierku hlavy	39,8 €



bezpečnosť

alarm	352,9 €
predné hmlové svetlá	98,3 €
záмок na volant Stoplock	50,3 €
snehové reťaze Pewag Servomatik SUV	457,6 €
sada povinnej výbavy Renault (autolekárnica, výstražný trojuholník, pracovné rukavice, reflexná vesta)	42,2 €



preprava

ťažné zariadenie Standard bez gule pre vozidlá s predprípravou	od 383,3 €
ťažné zariadenie Standard bez gule pre vozidlá bez predprípravy	od 675,4 €



* Jedná sa o vzájomne kompatibilné príslušenstvo. Odporúčame objednať spoločne.
Kompletnú ponuku príslušenstva nájdete v našom katalógu alebo cenníku príslušenstva.
Uvedené ceny príslušenstva sú bez DPH a bez montáže.

zmluvné záruky

GARANCIA PLUS (odstránenie mechanických, elektrických a elektronických závad a poskytnutie asistenčných služieb RENAULT ASSISTANCE) – 3 roky/100 000 km	259 €
GARANCIA PLUS (odstránenie mechanických, elektrických a elektronických závad a poskytnutie asistenčných služieb RENAULT ASSISTANCE) – 4 roky/150 000 km	838 €

servisné zmluvy

EASY SERVICE (GARANCIA PLUS + pravidelné servisné prehliadky predpísané výrobcom) – 3 roky/100 000 km	799 € 1 005 €
EASY SERVICE (GARANCIA PLUS + pravidelné servisné prehliadky predpísané výrobcom) – 4 roky/150 000 km	1 499 € 1 955 €

V prípade záujmu o inú kombináciu dĺžky zmluvy a nájazdu kilometrov kontaktujte vášho predajcu.
Podrobné krytie servisných zmlúv nájdete vo **Všeobecných obchodných podmienkach**.

Servisnú zmluvu Easy service za PROMO cenu je možné uzatvoriť počas prvých troch mesiacov od uvedenia vozidla do prevádzky.

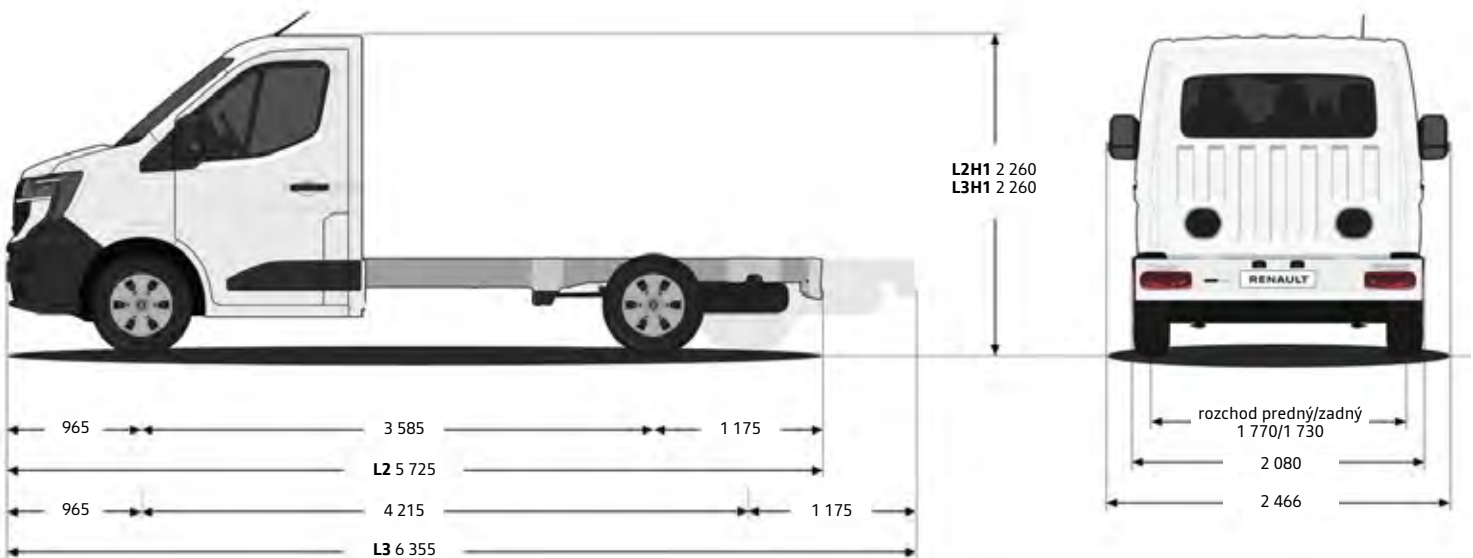
rozmery a hmotnosti - podvozok predný pohon

vonkajšie rozmery (mm)

	L2H1	L3H1
dĺžka	5 725	6 355
šírka bez/so spätnými zrkadlami	2 080/2 466	2 080/2 466
výška nezaťaženého vozidla	2 260	2 260
dĺžka predného previsu	965	965
dĺžka zadného previsu	1 175	1 175
rázvor	3 585	4 215
svetlá výška (min)	188	188
maximálna karosovateľná dĺžka	3 833	4 778
priemer otáčania stopový (m)	12,8	14,9

hmotnosti verzie

	L2H1		L3H1	
	P3	P4	P3	P4
maximálna povolená hmotnosť	3 500	4 000	3 500	4 000
pohotovostná hmotnosť	2 039–2 220	2 054–2 222	2 060–2 292	2 074–2 292
max. užitočné zaťaženie	1 280–1 461	1 778–1 946	1 208–1 440	1 708–1 946
max. zaťaženie prednej nápravy	2 070	2 070	2 070	2 070
max. zaťaženie zadnej nápravy	2 100	2 370	2 100	2 370
max. hmotnosť brzdeného prívesu	2 000	1 500	1 500	1 500
max. hmotnosť nebrzdeného prívesu	750	750	750	750



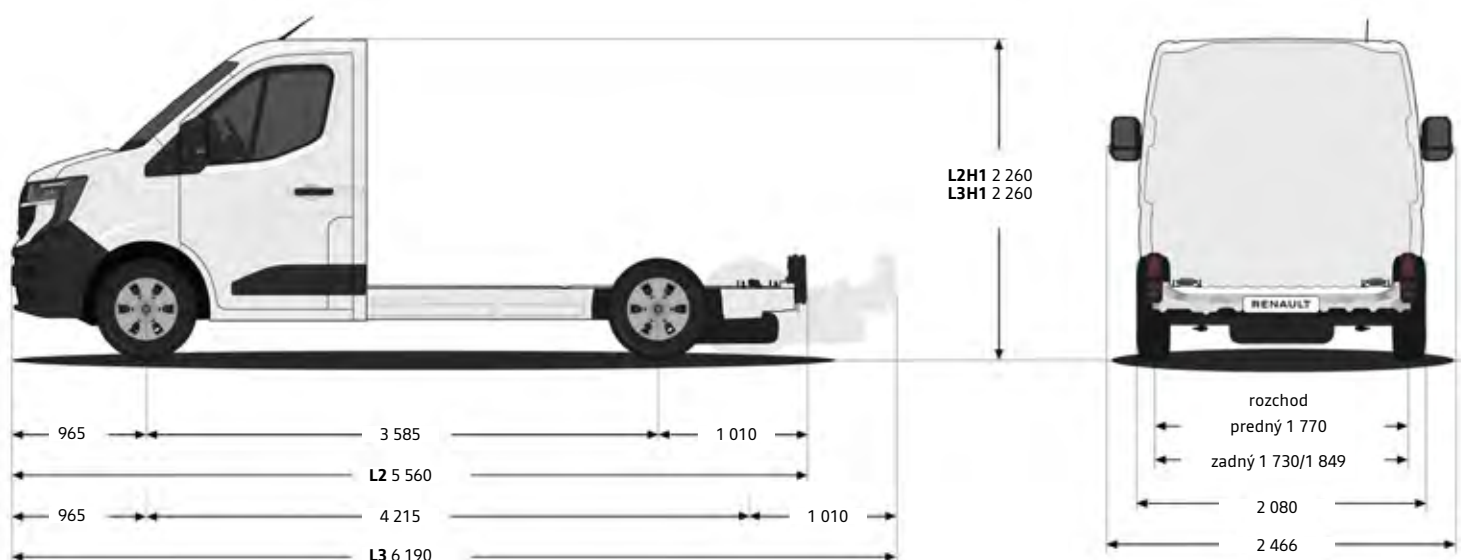
rozmery a hmotnosti - plošina predný pohon

vonkajšie rozmery (mm)

	L2H1	L3H1
dĺžka	5 560	6 190
šírka bez/so spätnými zrkadlami	2 080/2 466	2 080/2 466
výška nezaťaženého vozidla	2 260	2 260
dĺžka predného previsu	965	965
dĺžka zadného previsu	1 010	1 010
rázvor	3 585	4 215
svetlá výška (min)	188	188
maximálna karosovateľná dĺžka	3 833	4 778
priemer otáčania stopový (m)	12,8	14,9

hmotnosti verzie

	L2H1		L3H1	
	P3	P4	P3	P4
maximálna povolená hmotnosť	3 500	4 000	3 500	4 000
pohotovostná hmotnosť	1 979–2 190	1 994–2 192	2 037–2 299	2 051–2 301
max. užitočné zaťaženie	1 310–1 521	1 808–2 006	1 201–1 463	1 699–1 949
max. zaťaženie prednej nápravy	2 070	2 070	2 070	2 070
max. zaťaženie zadnej nápravy	2 100	2 370	2 100	2 370
max. hmotnosť brzdeného prívesu	2 000	1 500	2 000	1 500
max. hmotnosť nebrzdeného prívesu	750	750	750	750



rozmery a hmotnosti - valník predný pohon

vonkajšie rozmery (mm)

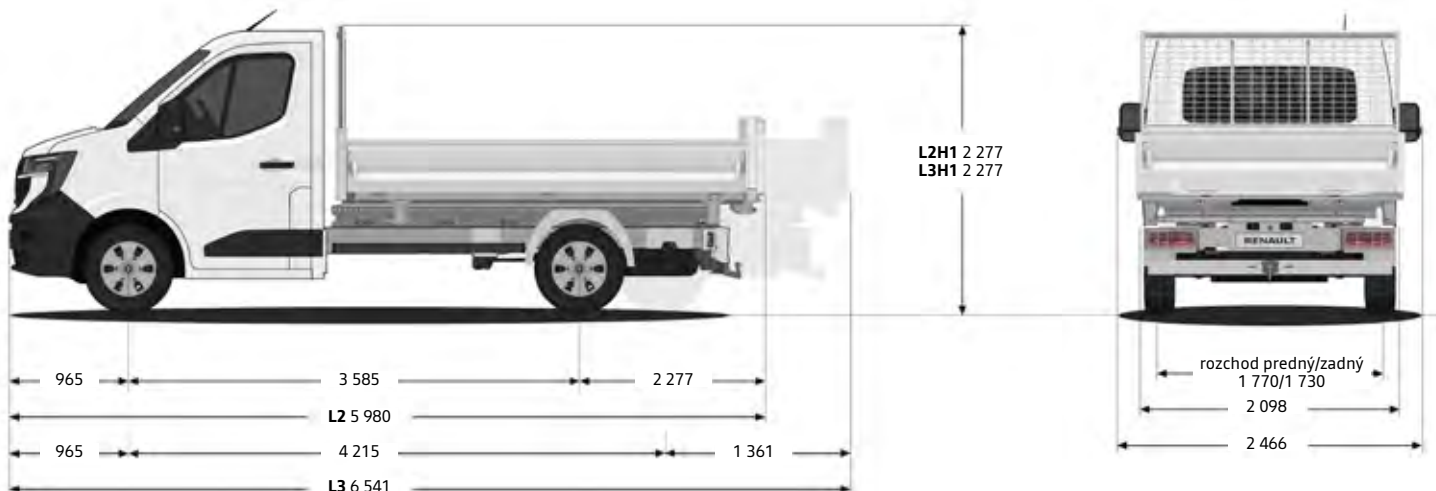
	L2H1	L3H1
dĺžka	5 980	6 541
šírka bez/so spätnými zrkadlami	2 080/2 466	2 080/2 466
výška nezaťaženého vozidla	2 277	2 277
dĺžka predného previsu	965	965
dĺžka zadného previsu	1 430	1 361
rázvor	3 585	4 215
svetlá výška (min)	188	188
priemer otáčania stopový (m)	12,8	14,9

rozmery nákladového priestoru (mm)

	prevedenie	L2H1	L3H1
vonkajšia dĺžka		3 355	3 855
vnútorná (ložná) dĺžka	hliník	3 270	3 770
vnútorná (ložná) šírka		2 000	2 000
výška bočníc		400	400
vonkajšia dĺžka		3 355	3 855
vnútorná (ložná) dĺžka	oceľ	3 270	3 770
vnútorná (ložná) šírka		2 000	2 000
výška bočníc		350	350

hmotnosti verzie

	L2H1		L3H1	
	P3	P4	P3	P4
maximálna povolená hmotnosť	2 216–2 468	2 220–2 459	2 302–2 639	2 325–2 649
pohotovostná hmotnosť	3 500	4 000	3 500	4 000
max. užitočné zaťaženie	1 032–1 284	1 541–1 780	861–1 198	1 351–1 675
max. zaťaženie prednej nápravy	2 070	2 070	2 070	2 070
max. zaťaženie zadnej nápravy	2 100	2 370	2 100	2 370
max. hmotnosť brzdeného prívesu	2 000	1 500	2 000	1 500
max. hmotnosť nebrzdeného prívesu	750	750	750	750



motorizácia

EV87 140k long range

maximálny výkon kW (k)	105 (140)
maximálny točivý moment Nm	300
maximálna rýchlosť (km/h)	115/90 (platí pre verziu 4t)

batéria

celkové napätie (V)	400
využitelná kapacita batérie (kWh)	87
hmotnosť batérie (kg)	520
typ palubnej nabíjačky	AC 11 kW/DC 130 kW alebo AC 22 kW/DC 130 kW

spotreba a emisie

homologizačný protokol	WLTP
kombinovaná kWh/100 km	26,6–31,6
emisie CO ₂ (g/km)	0

dojazd

homologizovaný dojazd podľa WLTP	až 327 km
----------------------------------	-----------

nabíjanie

2,3 kW domáca zásuvka (jednofázová 10 A) 10–100 %	39,7 h
11 kW (trojfázová nabíjacia stanica 16 A) 10–100 %	7,8 h
22 kW (trojfázová nabíjacia stanica 32 A) 10–100 %	3,8 h
rýchlonabíjanie DC 130 kW (15–80 %)	38 min

pneumatiky

veľkosť pneumatík/kolies	205/75 R16C (štandardné) alebo 215/75 R16 (celoročné)
--------------------------	--

brzdy

predné ventilované kotúčové: priemer × hrúbka (mm) – zadné kotúčové brzdy: priemer (")	305 × 28 – 300 × 20
--	---------------------