

RENAULT MASTER

cenník



FURGON PREDNÝ NÁHON

verzia	max. povolená hmotnosť (kg)	objem nákladového priestoru	motorizácia	Extra
L2H2P2	3 300	10,8	2,3 dCi 135 k 6e	27 590 €
			2,3 dCi 135 k 6e	28 190 €
L2H2P3	3 500	10,8	2,3 dCi 150 k 6e	29 290 €
			2,3 dCi 180 k dfull	30 190 €
L3H2P3	3 500	13	2,3 dCi 135 k 6e	28 490 €
			2,3 dCi 150 k 6e	29 590 €
			2,3 dCi 180 k dfull	30 490 €
			2,3 dCi 180 k Quickshift 6e	31 490 €
L3H3P3	3 500	14,8	2,3 dCi 135 k 6e	29 190 €
			2,3 dCi 150 k 6e	30 290 €
			2,3 dCi 180 k dfull	31 190 €

FURGON ZADNÝ NÁHON

verzia	max. povolená hmotnosť (kg)	objem nákladového priestoru	motorizácia	Extra
L3H2P5	4 500 DM*	12,4	2,3 dCi 165 k dfull	35 240 €
L3H3P5	4 500 DM*	14,2	2,3 dCi 165 k dfull	35 940 €
L4H2P3	3 500	14,9	2,3 dCi 145 k dfull	31 690 €
			2,3 dCi 165 k dfull	32 590 €
L4H2P4	3 500 DM*	14,3	2,3 dCi 165 k dfull	33 790 €
L4H3P3	3 500	17	2,3 dCi 145 k dfull	32 390 €
			2,3 dCi 165 k dfull	33 290 €
L4H3P4	3 500 DM*	16,4	2,3 dCi 165 k dfull	34 490 €

* Podvozok verzie P4 s maximálnou prípustnou hmotnosťou 3 500 kg (homologizácia N1) je technicky zhodný s verziou P5 (4 500 kg/N2/zadná náprava s dvojmontážou).



financovanie 103 %

s Mobilize Financial Services preplatíte iba 3 % z ceny vozidla¹⁾
ponuka sa vzťahuje len na podnikateľov a firmy

www.renault.sk

sledujte nás na sociálnych sieťach



20240429-93

Cenníková cena a prípadné obchodné akcie sú platné do vypredania skladových zásob. RSK si vyhradzuje právo s ohľadom na podstatnú zmenu okolností alebo vyššiu moc, pokiaľ by nastali, objednávky neprijímať, alebo upraviť ponuku v prípade zmien modelov, verzií, konfigurácie modelov, výbav, opcí, modelového roku, emisnej normy, katalógovej ceny či prípadne obchodnej akcie.

Uvedené ceny sú bez DPH.

1) Platí pri akontácii 65% a dĺžke splácania 36 mesiacov. Ponuka sa vzťahuje len na podnikateľov a firmy. Mobilize Financial Services znamená financovanie poskytované spoločnosťou UniCredit Leasing Slovakia, a.s.

* Verzia určená k prestavbe

Renault Master furgon – vyberte si ten pravý

EXTRA

prvky sériovej výbavy:

- ABS s elektronickým rozdeľovaním brzdného sily a brzdným asistentom, systém núdzového brzdenia
- elektronický stabilizačný systém ESC vr. asistenta rozjazdu do kopca a systému kontroly trakcie Extended Grip a asistenta pri poryvoch bočného vetra Side Wind Assistant
- airbag vodiča
- upozornenie na nezapnuté pásy vodiča a spolujazdca
- kľúč s 3 tlačidlami
- centrálné zamykanie
- rádio 1DIN, DAB, MP3, Bluetooth, USB, jack
- manuálna klimatizácia
- ozdobné chrómované detaily výduchov klimatizácie palubnej dosky
- impulzné ovládanie okien vodiča
- predná mriežka chladiča s chrómovými prvkami
- svetlomety s LED denným svietením
- dažďový a svetelný senzor
- elektricky ovládané a vyhrievané vonkajšie spätné zrkadlá, manuálne sklopné
- tónované okná
- palivová nádrž 80 litrov
- nelakovaný predný a zadný nárazník
- 16" oceleové disky kolies, ozdobné mini kryty kolies
- plnohodnotná rezerva
- tmavý interiér Carbone
- čalúnenie Kompo
- čalúnenie oceleovej prepážky vnútri kabíny
- úložný priestor nad predným oknom
- zásuvka Easy Life pred sedadlom spolujazdca
- výsuvný pult Easy Life, držiak nápoja
- sedadlo vodiča výškovo a pozdĺžne nastaviteľné s laktovou a bedrovou opierkou
- dvojmiestne sedadlo spolujazdca so stolíkom na zadnej strane sklopného operadla a úložným priestorom na zadnej strane
- upevňovacie oká integrované v podlahe
- oceleová prepážka bez okna
- čiastočne plastové obloženie bokov nákladového priestoru
- pravé bočné dvere plné
- ľavá predná časť nákladového priestoru plná - bez dverí
- zadné dvere otvárateľné do 180°, plné
- nemetalický lak biela Mineral



Extra



Skvele využiteľný priestor pre náklad, široký výber verzií, prvkov výbavy a dôraz na pohodlie posádky. To všetko ponúka Renault Master furgon.



jednoduché nakladanie

Renault Master si môžete úplne prispôbiť vašim potrebám. Vozidlo je možné vybaviť zadnými dverami otvárateľnými do uhla 270°. Až 12 upevňovacích ôk zaistí optimálne zabezpečenie nákladu, voliť sa dá tiež zo širokej palety ochranného obloženia. Samotná manipulácia s nákladom je potom naozaj jednoduchá vďaka širokým vstupným otvorom vzadu a na boku, priestor s objemom 17 m³ až pre 6 paliet je tak perfektne využiteľný.

sériová a voliteľná výbava

furgon
Extra

pakety

paket komfort (tempomat, hmlové svetlomety, zadné parkovacie senzory) <i>nie je možné na verzii s Quickshift</i>	PKSF02	650 €
paket komfort plus (tempomat, hmlové svetlomety, zadná parkovacia kamera s prednými a zadnými parkovacími senzormi) <i>nie je možné s AEBS a na P5</i>	PKSF03	1 350 €
paket komfort plus 2 (tempomat, hmlové svetlomety, zadná parkovacia kamera so senzormi, systém sledovania mŕtveho uhla) <i>nie je možné s AEBS, na verzii s Quickshift a na P5</i>	PKSF06	1 600 €

aktívna a pasívna bezpečnosť

ABS s elektronickým rozdeľovačom brzdného tlaku a asistenčným systémom brzd, systém núdzového brzdenia	ABS	•
elektronický stabilizačný systém ESC vr. asistenta rozjazdu do kopca a systému kontroly trakcie Extended Grip a asistenta pri poryvoch bočného vetra Side Wind Assist	ASRESP	•
tempomat s obmedzovačom rýchlosti	REGVIT	200 €
systém varovania pred opustením jazdného pruhu <i>v sérii na P5</i>	DLIGM1	250 €
aktívny systém núdzového brzdenia AEBS <i>v sérii na P5, nie je možné so zadnou parkovacou kamerou vr. predných a zadných parkovacích senzorov a paketom komfort plus 2</i>	AEBS01	490 €
systém sledovania mŕtveho uhla <i>na verzii s Quickshift v sérii, nutné s parkovacími senzormi</i>	DANGMO	250 €
systém kontroly tlaku v pneumatikách <i>iba pre predný pohon, nemožno na L3H3, na L3H2 iba s ocelovými diskami kolies</i>	DPRPN	120 €
airbag vodiča	AIRBA1	•
airbag vodiča a spolujazdca a bočný airbag vodiča <i>nemožno s mechanicky odpruženým sedadlom vodiča a prípravou na rádio</i>	PKCF01	400 €
airbag vodiča a spolujazdca a bočný airbag na oboch stranách <i>nie je možné s položkou mechanicky odpružené sedadlo vodiča a s prípravou na rádio, nutné s položkami samostatné sedadlo spolujazdca s bedrovou opierkou a bez výsuvného pultíka Easy Life</i>	PKCF02	600 €
upozornenie na nezapnuté pásy vodiča a spolujazdcov	ALOUCS	•
klúč s 3 tlačidlami	SOP03	•
klúč s 2 tlačidlami a hands-free prívieskom	SOP02A	300 €
náhradný klúč	CLESUP	80 €
centrálne zamykanie	CPE	•
centrálne zamykanie s poistkou proti vlámaniu (superlocking)	SUPCPE	80 €
alarm*	ALAR03	250 €

komfort a multimédia

multimediálny systém R-Link Evolution DAB s integrovanou navigáciou TomTom (7" kapacitný dotykový displej, Bluetooth handsfree s podporou audiostreamingu, zrkadlenie smartphone, USB a AUX vstup, ovládanie pod volantom) s mapovým pokrytím celej Európy*	PKRL06	850 €
multimediálny a navigačný systém Media Nav 4.0 DAB (7" displej, Bluetooth handsfree s podporou audiostreamingu, zrkadlenie smartphone USB a AUX vstup, ovládanie pod volantom) + základné mapové pokrytie (CZ, SK, PL, HU, EST, LTV, LVA)	PKUL07	400 €
mapové pokrytie strednej a východnej Európy pre Media Nav: A, B, BaH, BG, CZ, D, DK, EST, FIN, FL, GR, H, HR, CH, IS, I, KZ, L, LT, LV, MNE, N, NL, PL, RO, RSB, RSM, S,SK, SL, SCV, TR)	MAPEST	100 €
rádio 1DIN DAB MP3 Bluetooth USB Jack 4x15W 1DIN	RA420	•
príprava na rádio vr. 2 reproduktorov	HPSRAD	-200 €
manuálna klimatizácia	PKCC01	•
automatická klimatizácia <i>nutné s hmlovými svetlometmi</i>	CAREG	300 €
zosilnené kúrenie (automatické) <i>nie je možné s pneumatikovým odpružením</i>	CHAUAD	1 800 €
elektricky ovládané okná vpredu	LVAVEL	0
impulzné ovládanie okna vodiča	LVAVEI	•

• v sérii - nie je dostupné 0 voliteľné za 0 € P dostupné v pakete

* dočasne nedostupné

viditeľnosť a riadenie

LED denné svetlenie	FDIU2	•
hmlové svetlomety	PROJAB	150 €
dažďový a svetelný senzor	ALEVA	•
automatické prepínanie diaľkových svetiel	ALEAHL	300 €
<i>nutné so systémom varovania pred opustením jazdného pruhu</i>		
wideview zrkadlo v tienidle spolujazdca pre sledovanie mŕtvého úhla	RTVI02	40 €
elektricky ovládané vonkajšie spätné zrkadlá sklopné	RETROE	•
kamera Rear View Assist		
<i>trvale prenáša obraz situácie za vozidlom na displej v kabíne; nie je možné s oceľovou prepážkou s oknom</i>		
zadné parkovacie senzory	RVICM	800 €
<i>v sérii na verziách s Quickshift</i>		
zadná parkovacia kamera vr. zadných parkovacích senzorov	RDPROX	300 €
zadná parkovacia kamera vr. predných a zadných parkovacích senzorov	RDAR03	600 €
<i>nie je možné so systémom AEBS a na verziách P5</i>		
palivová nádrž 80 litrov	RDAR06	1 000 €
palivová nádrž 105 litrov	RES80	•
<i>v sérii na RWD furgonoch L3H2P3</i>		
tachograf	RES100	150 €
<i>v sérii na verziách P5</i>		
obmedzovač rýchlosti 90 km/h	CTL2	850 €
<i>v sérii na verziách P5</i>		
obmedzovač rýchlosti 100 km/h	LVIT01	40 €
<i>nie je možné pre verzie P5</i>		
obmedzovač rýchlosti 110 km/h	LVIT02	40 €
<i>nie je možné pre verzie P5</i>		
obmedzovač rýchlosti 130 km/h	LVIT03	40 €
<i>nie je možné pre verzie P5</i>		
uzávierka diferenciálu pre zadný pohon	LVIT04	40 €
<i>iba pre RWD Euro VI</i>		
	BLARR	680 €

interiér a sedadlá

tmavý interiér Carbone	HARM01	•
čalúnenie Kompo	DRAP07	•
čalúnenie z umelej kože		
<i>nie je možné s bočnými airbagy a dvojmiestnym sedadlom spolujazdca bez sklopného operadla</i>	SIMI03	80 €
čalúnenie oceľovej prepážky vnútri kabíny	HABCL1	•
ozdobné chróm. detaily výduchov klimatizácie palubnej dosky	PRCHR1	•
držiak tabletu		
<i>nie je možné s navigáciami, airbagom spolujazdca a bočnými airbagmi vodiča a spolujazdca</i>	SUTAB1	120 €
krytá priehradka na palubnej doske	RGPDB1	50 €
úložný priestor nad predným oknom	-	•
zásuvka Easy Life pred sedadlom spolujazdca	BTAGA3	•
výsuvný pultík Easy Life, držiak nápoje		
<i>nie je možné s airbagom spolujazdca</i>	TBPDB1	•
bez výsuvného pultíka Easy Life, držiaka na nápoje	STABPB	0
sedadlo vodiča výškovo a pozdĺžne nastaviteľné s bedrovou opierkou	COLOMB	•
laktová opierka	ACCAV	•
mechanicky odpružené sedadlo vodiča		
<i>nutné s čalúnením Kaleido; nie je možné s bočnými airbagmi, s lavými posuvnými dverami plnými</i>	COREHA	600 €
dvojmiestne sedadlo spolujazdca so stolikom na zadnej strane sklopného operadla a úložným priestorom pod sedákom	BQBUR4	•
samostatné sedadlo spolujazdca s bedrovou opierkou		
<i>nemožno s presklenými zadnými krídlovými dverami</i>	PARLOM	160 €
vyhrievané sedadlo vodiča		
<i>nie je možné s čalúnením z umelej kože</i>	SGACHC	120 €
vyhrievané sedadlo vodiča a spolujazdca		
<i>nie je možné s čalúnením z umelej kože; nutné s položkou samostatné sedadlo spolujazdca s bedrovou opierkou</i>	SGACHA	200 €
bezdrôtové nabíjanie smartphonu	REACTI	100 €

• v sérii - nie je dostupné 0 voliteľné za 0 €

vonkajší vzhľad

nemetalický lak biela Mineral	QNG	0
nemetalické farby okrem bielej Mineral	-	200 €
metalický lak	-	800 €
farba karosérie okrem štandardnej ponuky nemetalická	-	800 €
farba karosérie okrem štandardnej ponuky metalická	-	1 200 €
predný a zadný nárazník nelakovaný	-	•
mriežka predného chladiča s chrómovými prvkami	-	•
16" oceľové disky kolies	RTOL16	•
okrasné kryty kolies mini	ENJ001	•
okrasné kryty kolies celoplošné <i>nie je možné pre P4 a P5</i>	ENJ002	40 €
16" disky kolies z ľahkej zliatiny <i>len pre verzie s predným pohonom, nie je možné s celoročnými pneumatikami</i>	RALU16	600 €
celoročné pneumatiky <i>nie je možné pre P5 a vozidlá so zadným pohonom s jednomontážou</i>	PNEUTT	200 €
plnohodnotná rezerva	RSEC01	•

exteriér

pravé bočné dvere plné*	PLDCT	•
pravé bočné presklené dvere s fixným oknom*	PLDCVF	50 €
pravé bočné presklené dvere s posuvným oknom*	PLDCVO	220 €
pravá predná časť nákladového priestoru plná – bez dverí* <i>nie je možné na RWD furgonoch L3H2P3</i>	PNLDT	0
ľavá predná časť nákladového priestoru plná – bez dverí*	PNLGT	•
ľavé posuvné dvere plné*	PLGCT	650 €
ľavá predná časť nákladového priestoru s fixným oknom*	PNLGVF	50 €
ľavá predná časť nákladového priestoru s posuvným oknom*	PNLGVO	200 €
ľavé bočné dvere s fixným oknom* ¹⁾ <i>nie je možné s pneumatickým odpružením</i>	PLGCVF	700 €
ľavé bočné dvere s otvárateľným oknom* ¹⁾ <i>nie je možné s pneumatickým odpružením</i>	PLGCVO	850 €
zadné dvere otvárateľné do 180°, plné	PARP18	•
zadné dvere otvárateľné do 270°, plné	PARP27	200 €
zadné dvere otvárateľné do 180° s vyhrievaným oknom	PK85G4	150 €
zadné dvere otvárateľné do 270° s vyhrievaným oknom	PK85G7	350 €
presklené boky vzadu	CSVITF	250 €
zadné stúpadlo <i>v sérii u RWD P4 a P5</i>	MPDAR	160 €
predné a zadné zásterky	BARAV	80 €
ťažné zariadenie	ATREM	400 €
zvýšená maximálna povolená hmotnosť brzdeného prívesu na 3,5 t <i>len pre verziu P4</i>	CHG35H	250 €
kovová ochrana pod motorom	KITGRV	120 €

• v sérii - nie je dostupné 0 voliteľné za 0 €

* protiľahlé strany nákladového priestoru musia byť so zhodným typom okna (tzn. pevné / posuvné okno prípadne bez okna)

1) dočasne nedostupné

nákladový priestor

upevňovacie oká integrovaná v podlahe <i>L2 - 8; L3 - 10; L4 - 12</i>		•
podlaha z OSB dosiek (hrúbka 10 mm, protišmykový povrch), upevňovacie oká na bočných stenách <i>dostupné iba pre predný náhon</i>	PKCNT9	440 €
podlaha z OSB dosiek (hrúbka 10 mm, protišmykový povrch), drevené obloženie stien nákladového priestoru <i>nie je možné s presklením; dostupné iba pre predný náhon</i>	PKSTIL	950 €
podlaha z OSB dosiek (hrúbka 10 mm, protišmykový povrch), drevené obloženie stien, upevňovacie oká na bočných stenách <i>nie je možné s presklením; dostupné iba pre predný náhon</i>	PKHVTN	1 000 €
podlaha z OSB dosiek (hrúbka 10 mm, protišmykový povrch), drevené obloženie stien nákladového priestoru, upevňovacie oká na bočných stenách, LED osvetlenie <i>nie je možné s presklením; dostupné iba pre predný náhon</i>	PKSTRI	1 000 €
oceľová prepážka bez okna	CLCTOL	•
oceľová prepážka s oknom	CLCVIT	100 €
oceľová prepážka s oknom s ochrannou mrežou	CLVITG	400 €
bez ocelevej prepážky <i>nie je možné s automatickou klimatizáciou</i>	SANCL	-
zásuvka 12 V v nákladovom priestore	PRIACC	20 €
úchyty na stĺpkoch B a D batožinového priestoru pre ľahký prístup	PGENAR	50 €
čiasťočné plastové obloženie bokov nákladového priestoru	SSHLIN	•
bez čiasťočného plastového obloženia bokov nákladového priestoru	HABTOL	0

doplňky pre karosárske prestavby

zosilnená batéria <i>len pre motorizácie Blue dCi 110 a Blue dCi 135</i>	BATREF	80 €
káble na prestavbu	CABADP	50 €
multiplerná adaptačná jednotka	BOIADP	100 €
príprava pre pripojenie prídavného zariadenia na motore <i>nutné s káblami na prestavbu a klimatizáciu</i>	PFMOT	200 €
príprava pre pripojenie prídavného zariadenia na prevodovke <i>iba pre RWD Euro VI</i>	PRISM	1 200 €

• v sérii - nie je dostupné 0 voliteľné za 0 €

interiér

gumové koberce Novestra	40,8 €
textilné koberce	26,6 €
póťahy predných sedadiel Super Aquila	od 99,9 €
magnetický držiak telefónu – do ventilačnej mriežky	24,1 €
vešiak za opierku hlavy	74,9 €



bezpečnosť

alarm	223,3 €
zadný parkovací asistent	152,4 €
vnútorné spätné zrkadlo s monitorom 4,3"	149,9 €
zadná parkovacia kamera zabudovaná v brzdovom svetle (vrátane monitora)	349,2 €
snehové reťaze Premium Grip – veľkosť 100 – 215/65 R16	331,6 €
súprava povinnej výbavy Renault (autolekárnička, výstražný trojuholník, pracovné rukavice, reflexná vesta, lano)	41,6 €



preprava

ťažné zariadenie Standard bez gule vrátane kabeláže	od 365,7 €
priečne strešné tyče	289,1 €
nosič pre potrubie na strešné tyče	332,5 €
strešná galéria hliníková	od 1 065,8 €
otočný nosič rebríka	od 1 424,2 €
drevené obloženie bočných stien	od 315,8 €
drevené obloženie podlahy	od 282,5 €



Kompletnú ponuku príslušenstva nájdete v našom katalógu alebo cenníku príslušenstva. Uvedené ceny príslušenstva sú bez DPH a bez montáže.

zmluvné záruky

	predný náhon	zadný náhon
zmluvná záruka Garancia plus (odstránenie mechanických, elektrických a elektronických porúch a poskytnutie asistenčných služieb Renault Assistance) – 3 roky/100 000 km	424 €	424 €
zmluvná záruka Garancia plus (odstránenie mechanických, elektrických a elektronických porúch a poskytnutie asistenčných služieb Renault Assistance) – 4 roky/150 000 km	1 391 €	1 391 €

servisné zmluvy

servisná zmluva Easy service (Garancia plus + pravidelné servisné prehliadky predpísané výrobcom) – 3 roky/100 000 km	858 € 1 049 €	858 € 1 083 €
servisná zmluva Easy service (Garancia plus + pravidelné servisné prehliadky predpísané výrobcom) – 4 roky/150 000 km	2 366 € 2 388 €	2 366 € 2 441 €

V prípade záujmu o inú kombináciu dĺžky zmluvy alebo nájazdu km, prosím, kontaktujte vášho predajcu.

Podrobné krytie servisných zmlúv Garancia plus a Easy service nájdete vo **Všeobecných obchodných podmienkach**.

Uvedené ceny sú bez DPH.

Servisnú zmluvu Easy service za PROMO cenu je možné uzatvoriť počas prvých troch mesiacov od uvedenia vozidla do prevádzky.

rozmery a hmotnosti – furgon predný náhon

vonkajšie rozmery (mm)

	L1H1	L1H2	L2H2	L3H2	L3H3
dĺžka	5 075	5 075	5 575	6 225	6 225
šírka bez/so spätnými zrkadlami	2 070/2 470	2 070/2 470	2 070/2 470	2 070/2 470	2 070/2 470
výška nezaťaženého vozidla	2 307	2 500	2 499	2 488	2 744
dĺžka predného previsu	869	869	869	869	869
dĺžka zadného previsu	1 024	1 024	1 024	1 024	1 024
rázvor	3 182	3 182	3 682	4 332	4 332
svetlá výška (min)	182	182	174	172	169
priemer otáčania stopový (m)	12,0	12,0	13,6	15,7	15,7
priemer otáčania obrysový (m)	12,5	12,5	14,1	16,2	16,2

nákladový priestor (mm)

dĺžka	2 583	2 583	3 083	3 733	3 733
dĺžka vo výške 1,1 m	2 530	2 530	3 030	3 680	3 680
šírka	1 765	1 765	1 765	1 765	1 765
šírka medzi podbehmi kolies	1 380	1 380	1 380	1 380	1 380
výška	1 700	1 894	1 894	1 894	2 144
kapacita – počet europaliet	3	3	4	5	5

posuvné bočné dvere (mm)

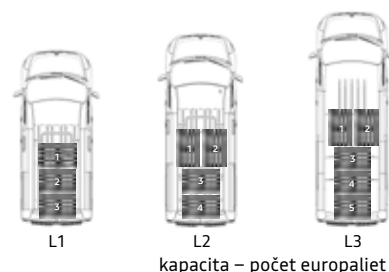
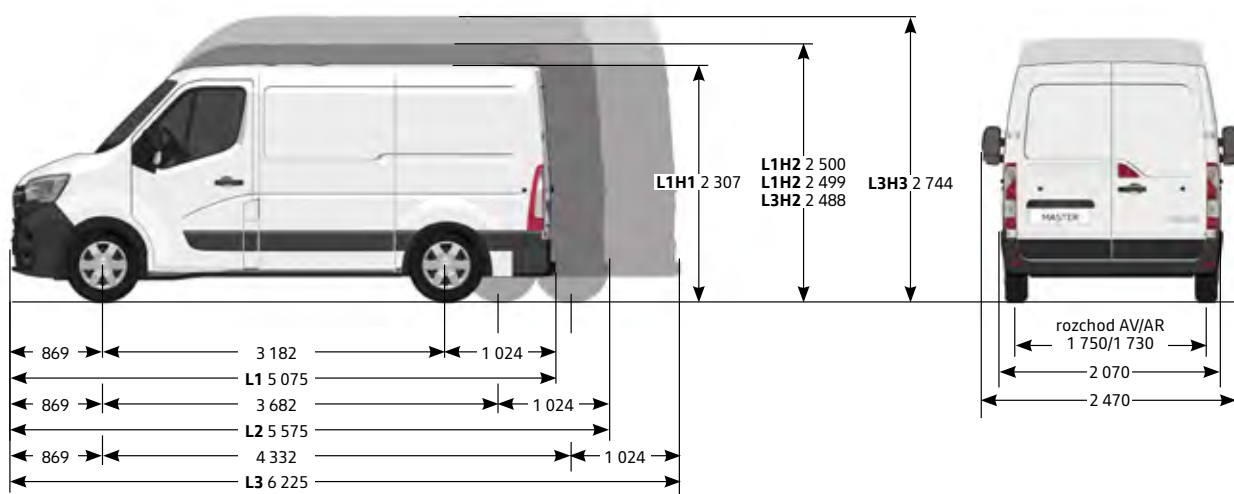
šírka	1 050	1 050	1 270	1 270	1 270
výška	1 581	1 780	1 780	1 780	1 780

zadné dvere (mm)

výška hrany nákladového priestoru (min/max)	546/564	544/564	545/562	543/557	542/555
výška vstupu do náklad. priestoru	1 627	1 820	1 820	1 820	1 820
šírka vstupu do náklad. priestoru	1 580	1 580	1 580	1 580	1 580

hmotnosti verzie

	L1H1			L1H2		L2H2		L3H2	L3H3
	P1	P2	P3	P2	P3	P2	P3	P3	P3
maximálna povolená hmotnosť ¹⁾	2 800	3 300	3 500	3 300	3 500	3 300	3 500	3 500	3 500
pohotovostná hmotnosť	1 877	1 877	1 877	1 899	1 899	1 971	1 971	2 066	2 073
prevádzková hmotnosť ^{1), 2)}	1 952	1 952	1 952	1 974	1 974	2 046	2 046	2 141	2 148
maximálne užitočné zaťaženie ³⁾	923	1 423	1 623	1 401	1 601	1 329	1 529	1 434	1 427
maximálne zaťaženie na prednej náprave ¹⁾	1 550	1 650	1 850	1 650	1 850	1 650	1 850	1 850	1 850
maximálne zaťaženie na zadnej náprave ¹⁾	1 650	1 900	2 100	1 900	2 100	1 900	2 100	2 100	2 100
max. hmotnosť brzdeného prívesu ⁴⁾	2 500	2 500	2 500	2 500	2 500	2 500	2 500	2 500	2 500
max. hmotnosť nebrzdeného prívesu ⁴⁾	750	750	750	750	750	750	750	750	750



Hodnoty uvádzané v kg.

- 1) Približná hodnota ovplyvnená motorizáciou a výbavou vozidla.
- 2) Hodnota podľa smernice 92/21 / EHS v aktuálne platnom znení (započítaná hmotnosť vodiča 75 kg a PHM pri 90% naplnení nádrže).
- 3) Skutočnú hodnotu užitočného zaťaženia možno zistiť iba zvážením konkrétneho vozidla pre zistenie presnej prevádzkovej hmotnosti, ktorá je ovplyvnená motorizáciou a výbavou vozidla.
- 4) Pri 12% stúpaní.

rozmery a hmotnosti – furgon zadný náhon

vonkajšie rozmery (mm)

	L3H2	L3H3	L4H2	L4H3
jednomontáž (JM)/dvojomontáž (DM)	JM/DM	JM/DM	JM/DM	JM/DM
dĺžka	6 225	6 225	6 875	6 875
šírka bez / so spätnými zrkadlami	2 070	2 070	2 070	2 070
výška nezaťaženého vozidla	2 470	2 470	2 470	2 470
dĺžka predného previsu	2 527/2 549	2 786/2 815	2 527/2 557	2 786/2 808
dĺžka zadného previsu	869	869	869	869
rázvor	1 674	1 674	1 674	1 674
svetlá výška (min)	3 682	3 682	4 332	4 332
priemer otáčania stopový (m)	197/181	197/181	197/167	197/167
priemer otáčania obrysový (m)	13,6–15,7	13,6–15,7	13,6–15,7/15,7	13,6–15,7/15,7
průměr otáčení obrysový (m)	14,1–16,2	14,1–16,2	14,1–16,2/16,2	14,1–16,2/16,2

nákladový priestor (mm)

dĺžka	3 733	3 733	4 383	4 383
dĺžka vo výške 1,1 m	3 680	3 680	4 330	4 330
šírka	1 765	1 765	1 765	1 765
šírka medzi podbehmi kolies	1 380/1 080	1 380/1 080	1 380/1 080	1 380/1 080
výška	1 798	2 048	1 798	2 048
počet europaliet	5/4	5/4	6/5	6/5

posuvné bočné dvere (mm)

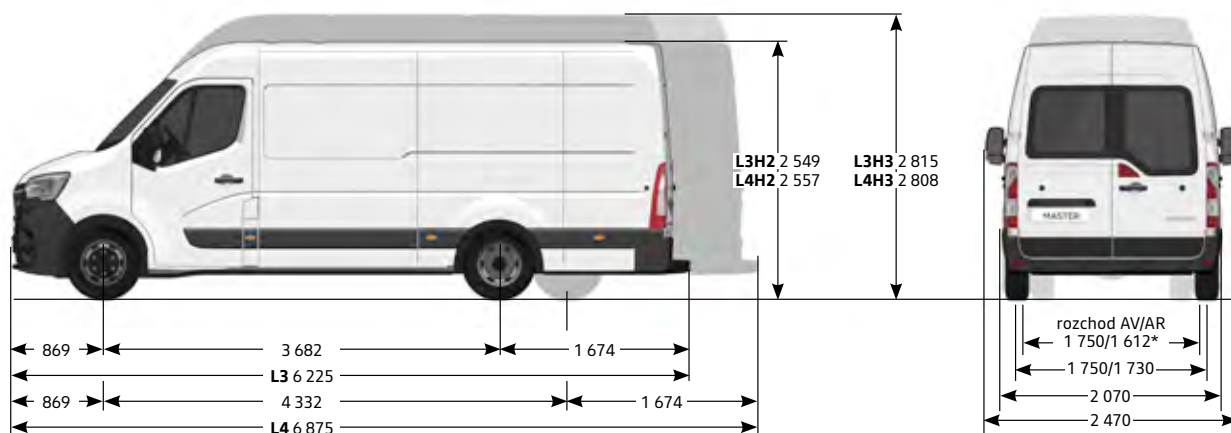
šírka	1 270	1 270	1 270	1 270
výška	1 684	1 684	1 684	1 684

zadné dvere (mm)

výška hrany náklad. priestoru (min)	674/706	672/704	682/701	680/700
výška hrany náklad. priestoru (max)	696/724	694/723	704/717	702/715
výška vstupu do náklad. priestoru	1 724	1 724	1 724	1 724
šírka vstupu do náklad. priestoru	1 580	1 580	1 580	1 580

hmotnosti verzie

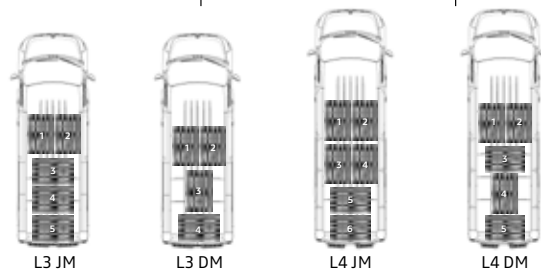
	L3H2			L3H3			L4H2			L4H3		
	P3	P4	P5	P3	P4	P5	P3	P4	P5	P3	P4	P5
jednomontáž (JM)/dvojomontáž (DM)	JM	DM	DM	JM	DM	DM	JM	DM	DM	JM	DM	DM
maximálna povolená hmotnosť ¹⁾	3 500	3 500	4 500	3 500	3 500	4 500	3 500	3 500	4 500	3 500	3 500	4 500
pohotovostná hmotnosť	2 293	2 349	2 349	2 311	2 372	2 372	2 293	2 389	2 389	2 340	2 460	2 460
prevádzková hmotnosť ^{1), 2)}	2 368	2 424	2 424	2 386	2 447	2 447	2 368	2 464	2 464	2 415	2 535	2 535
maximálne užitočné zaťaženie ³⁾	1 207	1 151	2 151	1 189	1 128	2 128	1 207	1 111	2 111	1 160	1 040	2 040
maximálne zaťaženie na prednej náprave ¹⁾	1 850	1 850	1 850	1 850	1 850	1 850	1 850	1 850	1 850	1 850	1 850	1 850
maximálne zaťaženie na zadnej náprave ¹⁾	2 300	2 800	3 200	2 300	2 800	3 200	2 300	2 800	3 200	2 300	2 800	3 200
max. hmotnosť brzdeného prívesu ⁴⁾	2 500	3 000	3 000	2 500	3 000	3 000	2 500	2 500	2 500	2 500	2 500	2 500
max. hmotnosť nebrzdeného prívesu ⁴⁾	750	750	750	750	750	750	750	750	750	750	750	750



Hodnoty uvádzané v kg.

- 1) Približná hodnota ovplyvnená motorizáciou a výbavou vozidla.
- 2) Hodnota podľa smernice 92/21 / EHS v aktuálne platnom znení (započítaná hmotnosť vodiča 75 kg a PHM pri 90% naplnení nádrže).
- 3) Skutočnú hodnotu užitočného zaťaženia možno zistiť iba zvážením konkrétneho vozidla pre zistenie presnej prevádzkovej hmotnosti, ktorá je ovplyvnená motorizáciou a výbavou vozidla.
- 4) Pri 12% stúpaní.

* dvojomontáž



kapacita – počet europaliet

motorizácie	Blue dCi 180						
	Blue dCi 110	Blue dCi 135	Blue dCi 150	Blue dCi 180	Quickshift	Blue dCi 145	Blue dCi 165
emisná norma	euro 6 dfull	euro 6e	euro 6e	euro 6 dfull	euro 6e	euro VI	euro VI
systém vstrekovania	common rail						
turbokompresor	twin turbo	twin turbo	twin turbo	twin turbo	twin turbo	twin turbo	twin turbo
maximálny výkon kW (k)	81 (110)	100 (135)	110 (150)	132 (180)	132 (180)	107 (145)	120 (165)
pri otáčkach/min	3 500	3 500	3 500	3 500	3 500	3 500	3 500
maximálny krútiaci moment Nm	300	360	385	400	400	360	380
pri otáčkach/min	1 500	1 500	1 500	1 500	1 500	1 500	1 500
počet valcov	4	4	4	4	4	4	4
počet ventilov	16	16	16	16	16	16	16
zdvihový objem	2 298	2 298	2 298	2 298	2 298	2 298	2 298
systém stop&start	-	-	•	•	-	•	•
nádrž pre aditívum AdBlue	28	28	28	28	28	28	28
filter pevných častíc	•	•	•	•	•	•	•
prevodovka	manuálna 6-stup.	manuálna 6-stup.	manuálna 6-stup.	manuálna 6-stup.	robotizovaná	manuálna 6-stup.	manuálna 6-stup.
servisný interval	40 000 km / 2 roky						

pneumatiky**

sériovo

alternatíva

predný náhon verzie P1 a P2	225/65 R 16 C 112/110 R	
predný náhon verzie P3	225/65 R 16 C 112/110 R	235/65 R 16 C 115/113 R
zadný náhon jednomontáž P3	235/65 R 16 C 115/113 R	235/65 R 16 CP 115 R
zadný náhon P4 / P5	195/75 R 16 C 107/105 T	

brzdy

predné kotúčové ventilované Ø (mm)/ hrúbka (mm)	302 / 28
zadné kotúčové ventilované Ø (mm)/ hrúbka (mm)	305/12 (jednomontáž) a 305/15 (dvojmontáž)

spotreba a emisie

homologačný protokol	WLTP						
kombinovaná (l/100 km) (FWD/RWD JM/RWD DM)	8,4–9,1	8,4–10	8,3–9,9	8,9–9,6	8,9–12,8	12,8–13,7	13,1–14,0
emisie CO ₂ (g/km) (FWD/RWD JM/RWD DM)	221–238	220–264	217–259	234–253	234–285	336–359	344–368

* Uvedená spotreba paliva a emisie CO₂ sú merané metodikou stanovenou podľa platných právnych predpisov vyžadovaných pre homologizáciu vozidla a slúži k porovnaniu vozidiel v daných parametroch a za rovnakých podmienok. Bežná spotreba sa môže od týchto údajov líšiť v závislosti od charakteru jazdy, zaťaženia vozidla, poveternostných podmienok a profilu trasy.

** Uvedené rozmery pneumatík pre jednotlivé motorizácie sú len orientačné a vždy závisia na vybranej motorizácii alebo príplatkovej výbave. Viac informácií získate u vášho predajcu.

Nezáväzná cena bez DPH odporúčaná spoločnosťou Renault Slovensko, spol. s r.o. V cene vozidla nie je zahrnutá povinná výbava. Všetky ceny a údaje sú len informatívne a nezaväzujú žiadnu zo zmluvných strán k uzavretiu zmluvy. Pokiaľ máte záujem zakúpiť produkt alebo službu, je nutné uzavrieť písomnú zmluvu s podpisom jednajúcej osôb. Konkrétnu ponuku vždy konzultujte s predajcom Renault. Renault Slovensko, spol. s r.o. si vyhradzuje právo aktualizovať alebo zmeniť ceny, príslušné špecifikácie a príslušenstvo bez konzultácie.